

## ТЕХНИЧЕСКИЙ ПАСПОРТ ИЗДЕЛИЯ



**VALTEC**

Производитель: VALTEC s.r.l., Via Pietro Cossa, 2, 25135-Brescia, ITALY



### ОБОЙМА РЕМОНТНАЯ ТРОЙНИКОВАЯ С ПЕРЕХОДОМ НА РЕЗЬБУ (ВОДООТВОД)

Модель: **VTr. 755**



ПС - 46384

Паспорт разработан в соответствии с требованиями ГОСТ 2.601-95

## ТЕХНИЧЕСКИЙ ПАСПОРТ ИЗДЕЛИЯ

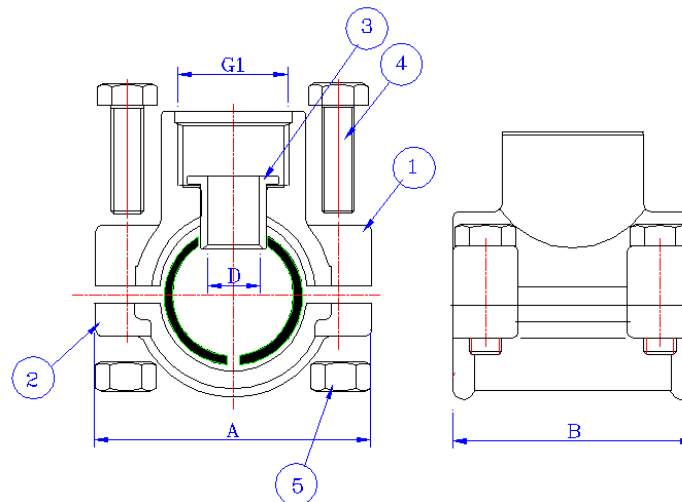
### 1. Назначение и область применения

- 1.1. Ремонтная обойма применяется для присоединения труб или арматуры к существующим стальным трубопроводам холодной или горячей воды, водяного отопления и сжатого воздуха.
- 1.2. Обойма позволяет произвести присоединение к существующему трубопроводу без использования сварочных и резьбонарезных работ.

### 2. Технические характеристики

№	Наименование характеристики	Ед. изм	Значение
1	Рабочее давление	МПа	1,0
2	Пробное давление	МПа	1,5
3	Диапазон рабочих температур	°С	-20÷ +100
4	Стандарт присоединительной резьбы		ГОСТ 6357-81
5	Стандарт резьбы болтового крепления		ГОСТ 24705-2004
6	Диаметры условного прохода стальных ВГП труб, на которые устанавливается обойма	дюймы	1/2";3/4
7	Максимально допустимый момент затяжки резьбового соединения	Нм	35
7	Средний полный срок эксплуатации	лет	15

### 3. Материал, конструкция, размеры



## ТЕХНИЧЕСКИЙ ПАСПОРТ ИЗДЕЛИЯ

3.1.Верхняя (1) и нижняя (2) половины корпуса обоймы выполнены из горячепрессованной латуни марки CW 617N. Поверхность обойм имеет антиледированную обработку.

3.2.Между собой детали соединяются с помощью четырех стальных оцинкованных болтов (4) с гайками (5). Уплотняющим элементом обоймы служит манжета из EPDM.

3.3.Центрующая латунная гильза 3 обеспечивает совмещение отверстия верхней половины обоймы с отверстием в резиновой манжете.

3.4.Обоймы имеют следующие габаритные размеры:

<i>Размер обоймы</i>	<i>Ди существующей трубы, дюйм</i>	<i>G1, дюйм</i>	<i>A, мм</i>	<i>B, мм</i>	<i>D, мм</i>	<i>Вес,г</i>
1/2"x1/2"x1/2"	1/2"	1/2"	44	44,5	9,5	212
3/4"x1/2"x3/4"	3/4"	1/2"	51	44,5	9,5	237

### **4. Указания по монтажу**

4.1. Перед монтажом обоймы следует очистить поверхность трубы от грязи, масла, напылов металла и т.п, а также слить воду из ремонтируемого трубопровода.

4.2. В существующем трубопроводе высверливается отверстие диаметром 10мм. Если отверстие выжигается горелкой, то после выжигания, следует зачистить края отверстия от заусенцев и напылов металла.

4.3.На трубопровод надевается резиновая манжета так, чтобы отверстие в манжете совпало с отверстием в существующей трубе.

4.4. После этого одевается верхняя половина обоймы и фиксирующая гильза. Нижняя половина обоймы равномерно притягивается болтами.

4.5. Монтаж обоймы производится с помощью торцевых или рожковых гаечных ключей.

4.6. После надежного закрепления обоймы можно использовать резьбовой патрубок для присоединения нового трубопровода или арматуры, при этом следует непосредственно вблизи обоймы установить неподвижную опору, препятствующую передаче изгибающих усилий на обойму.

4.7. Монтаж обоймы следует производить в соответствии с требованиями СП 73.13330.2016.

4.8.В качестве уплотнительного материала резьбового соединения должна использоваться фторопластовая уплотняющая лента (ФУМ) или

## ТЕХНИЧЕСКИЙ ПАСПОРТ ИЗДЕЛИЯ

сантехническая полиамидная нить. Применение для уплотнения резьбового соединения льняной пряди не допускается.

4.9. После монтажа система должна быть подвергнута гидравлическому испытанию статическим давлением, в 1,5 раза превышающим рабочее давление, но не менее 6 бар. Гидравлическое испытание проводится по методике, изложенной в СП 73.13330.2026.

### **5. Указания по эксплуатации и техническому обслуживанию**

5.1. Изделия должны эксплуатироваться при давлении и температуре, изложенных в таблице технических характеристик.

5.2. Не реже одного раза в 6 месяцев следует подтягивать стяжные болты обоймы.

### **6. Условия хранения и транспортировки**

6.1.Изделия должны храниться в упаковке предприятия – изготовителя по условиям хранения 3 по ГОСТ 15150-69.

6.2.Транспортировка изделий должна осуществляться в соответствии с условиями 5 по ГОСТ 15150-69.

### **7. Утилизация**

7.1. Утилизация изделия (переплавка, захоронение, перепродажа) производится в порядке, установленном Законами РФ от 04 мая 1999 г. № 96-ФЗ "Об охране атмосферного воздуха" (с изменениями и дополнениями), от 24 июня 1998 г. № 89-ФЗ ((с изменениями и дополнениями), "Об отходах производства и потребления", от 10 января 2002 № 7-ФЗ « Об охране окружающей среды» (с изменениями и дополнениями), а также другими российскими и региональными нормами, актами, правилами, распоряжениями и пр., принятыми во использование указанных законов.

7.2. Содержание благородных металлов: *нет*

### **8. Гарантийные обязательства**

8.1.Изготовитель гарантирует соответствие изделия требованиям безопасности, при условии соблюдения потребителем правил использования, транспортировки, хранения, монтажа и эксплуатации.

8.2.Гарантия распространяется на все дефекты, возникшие по вине завода-изготовителя.

8.3.Гарантия не распространяется на дефекты, возникшие в случаях:

- нарушения паспортных режимов хранения, монтажа, испытания, эксплуатации и обслуживания изделия;
- ненадлежащей транспортировки и погрузо-разгрузочных работ;

## ТЕХНИЧЕСКИЙ ПАСПОРТ ИЗДЕЛИЯ

- наличия следов воздействия веществ, агрессивных к материалам изделия;
  - наличия повреждений, вызванных пожаром, стихией, форс - мажорными обстоятельствами;
  - повреждений, вызванных неправильными действиями потребителя;
  - наличия следов постороннего вмешательства в конструкцию изделия.
- 8.4.Производитель оставляет за собой право внесения изменений в конструкцию, улучшающие качество изделия при сохранении основных эксплуатационных характеристик.

### 9.Условия гарантийного обслуживания

- 9.1.Претензии к качеству товара могут быть предъявлены в течение гарантийного срока.
- 9.2.Неисправные изделия в течение гарантийного срока ремонтируются или обмениваются на новые бесплатно. Решение о замене или ремонте изделия принимает сервисный центр. Замененное изделие или его части, полученные в результате ремонта, переходят в собственность сервисного центра
- 9.3.Затраты, связанные с демонтажом, монтажом и транспортировкой неисправного изделия в период гарантийного срока Покупателю не возмещаются.
- 9.4.В случае необоснованности претензии, затраты на диагностику и экспертизу изделия оплачиваются Покупателем.
- 9.5.Изделия принимаются в гарантийный ремонт (а также при возврате) полностью укомплектованными.

Valtec s.r.l.  
Amministratore  
Delegato

## ТЕХНИЧЕСКИЙ ПАСПОРТ ИЗДЕЛИЯ

ГАРАНТИЙНЫЙ ТАЛОН № \_\_\_\_\_

Наименование товара

### ОБОЙМА РЕМОНТНАЯ ТРОЙНИКОВАЯ С ПЕРЕХОДОМ НА РЕЗЬБУ (ВОДООТВОД)

№	Модель	Размер	Кол-во
	<b>VTr.755</b>		

Название и адрес торговой организации \_\_\_\_\_

Дата продажи \_\_\_\_\_ Подпись продавца \_\_\_\_\_

Штамп или печать  
торговой организации

Штамп о приемке

### С условиями гарантии СОГЛАСЕН:

ПОКУПАТЕЛЬ \_\_\_\_\_ (подпись)

**Гарантийный срок - Десять лет (сто двадцать месяцев) с даты продажи конечному потребителю**

По вопросам гарантийного ремонта, рекламаций и претензий к качеству изделий обращаться в сервисный центр по адресу: : г.Санкт-Петербург, ул. Профессора Качалова, дом 11, корпус 3, литер «А», тел/факс (812)3247750

При предъявлении претензии к качеству товара, покупатель предоставляет следующие документы:

1. Заявление в произвольной форме, в котором указываются:
  - название организации или Ф.И.О. покупателя, фактический адрес и контактные телефоны;
  - название и адрес организации, производившей монтаж;
  - основные параметры системы, в которой использовалось изделие;
  - краткое описание дефекта.
2. Документ, подтверждающий покупку изделия (накладная, квитанция).
3. Акт гидравлического испытания системы, в которой монтировалось изделие.
4. Настоящий заполненный гарантийный талон.

**Отметка о возврате или обмене товара:**

Дата: «\_\_» \_\_\_\_\_ 20\_\_ г. Подпись \_\_\_\_\_