

ТЕХНИЧЕСКИЙ ПАСПОРТ ИЗДЕЛИЯ

EAC

VALTEC

Производитель: VALTEC s.r.l., Via Pietro Cossa, 2, 25135-Brescia, ITALY.



КЛАПАНЫ РАДИАТОРНЫЕ НАСТРОЕЧНЫЕ

Модели:

**VT.019 (угловой); VT.020 (прямой)
VT.019. NR (угловой с самоуплотняющимся полусгоном);
VT.020.NR (прямой с самоуплотняющимся полусгоном);
VT.019. NER (угловой с самоуплотняющимся полусгоном и
соединением «евроконус»);
VT.020.NER (прямой с самоуплотняющимся полусгоном и
соединением «евроконус»);**

ПС - 46461

Паспорт разработан в соответствии с требованиями ГОСТ 2.601

ТЕХНИЧЕСКИЙ ПАСПОРТ ИЗДЕЛИЯ

1. Назначение и область применения.

- 1.1. Настроечные радиаторные клапаны служат для монтажной настройки (балансировки) расчетного расхода теплоносителя через отопительные приборы систем водяного отопления, а также для отключения отопительного прибора от сети.
- 1.2. Клапаны могут также использоваться на трубопроводах систем питьевого и хозяйственно-питьевого назначения, горячего водоснабжения, а также на технологических трубопроводах, транспортирующих жидкости, не агрессивные к материалам клапана.
- 1.3. Наличие полусгона позволяет монтировать и демонтировать клапан без демонтажа трубопровода.
- 1.4. Латунная заглушка предохраняет клапан от несанкционированного вмешательства в монтажную настройку.
- 1.5. Самоуплотняющаяся конструкция полусгона клапанов с индексом NR позволяет отказаться от использования при монтаже дополнительного уплотнительного материала.
- 1.6. Клапаны с индексом NER имеют самоуплотняющиеся полусгоны и присоединяются к трубопроводу по стандарту «евроконус» (3/4"НР).

2. Технические характеристики клапана

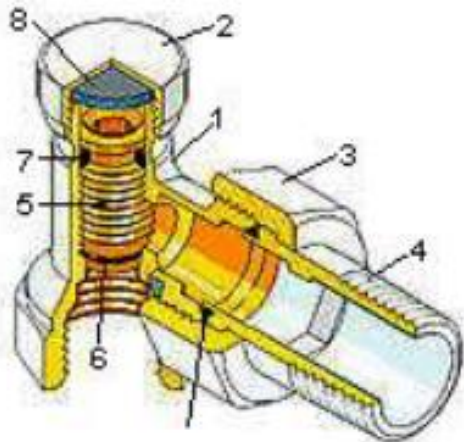
№	Характеристика	Ед.изм.	Значение
1	Средний полный срок службы	лет	30
2	Рабочее давление	МПа	1,0
3	Пробное давление	МПа	1,5
4	Температура рабочей среды	°С	До 130
5	Допустимая температура среды, окружающей клапан,	°С	От +5 до +55
6	Допустимая относительная влажность среды, окружающей клапан	%	До 80
7	Пропускная способность, Kv		
7.1	- 1 оборот от полного закрытия	м ³ /час	0,12
7.2	- 1 ½ оборота от полного закрытия	м ³ /час	0,21
7.3	- 2 оборота от полного закрытия	м ³ /час	0,45
7.4	- 2 ½ оборота от полного закрытия	м ³ /час	0,63
7.5	- 3 оборота от полного закрытия	м ³ /час	0,8
7.6	- 3 ½ оборота от полного закрытия	м ³ /час	1,1
7.7	- 4 оборота от полного закрытия	м ³ /час	1,25
7.8	- полное открытие, Kvs	м ³ /час	1,4
8	Средний полный ресурс,	циклы	5000
9	Средняя наработка на отказ,	циклы	4000

Паспорт разработан в соответствии с требованиями ГОСТ 2.601

ТЕХНИЧЕСКИЙ ПАСПОРТ ИЗДЕЛИЯ

10	Ремонтопригодность		неремонтопригоден
11	Номинальный диаметр, DN	дюймы	1/2;3/4
12	Крутящий момент на стандартный шестигранный ключ,	Нм	Не более 2,0
13	Количество полных оборотов настроечного плунжера	оборот	4
14	Монтажное положение		любое
15	Направление потока среды		любое
16	Допустимый изгибающий момент на корпус клапана,	Нм	1/2 - до 120 3/4- до 180

3. Конструкция и материалы

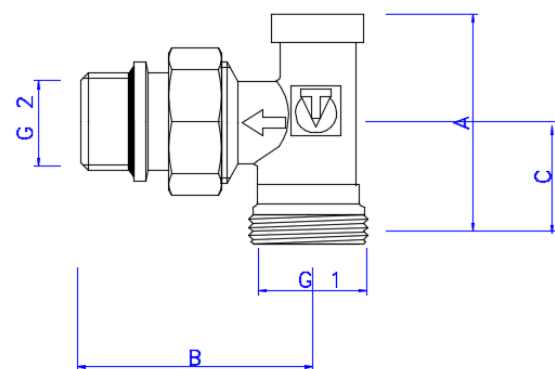
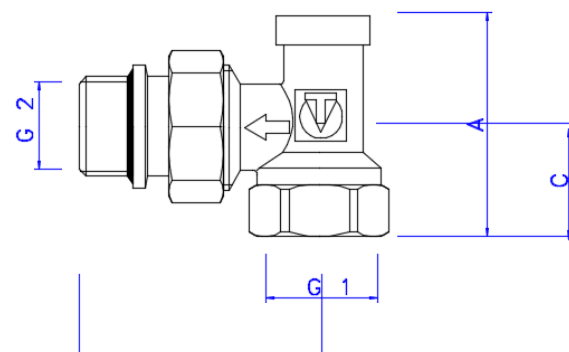
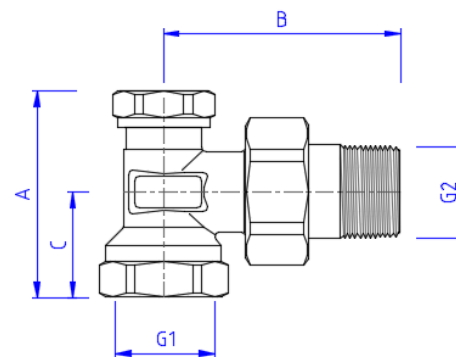


Поз.	Наименование	Материал	Марка
1	Корпус	Латунь горяче-прессованная никелированная	CW617N
2	Заглушка		
3	Гайка накладная		
4	Патрубок резьбовой		
5	Плунжер	латунь	CW614N
6	Уплотнитель золотниковый	СКЭП	EPDM Sh70
7	Кольцо сальниковое		
8	Прокладка заглушки	паронит	Klingsil c4400

Паспорт разработан в соответствии с требованиями ГОСТ 2.601

ТЕХНИЧЕСКИЙ ПАСПОРТ ИЗДЕЛИЯ

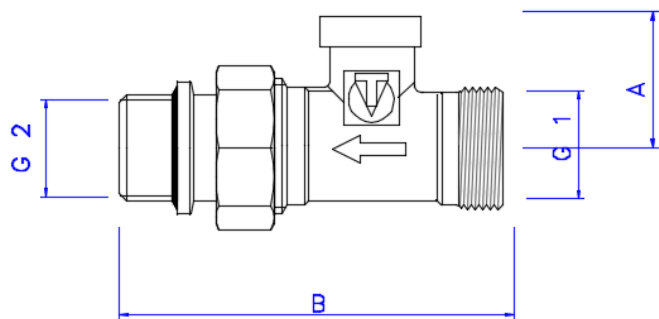
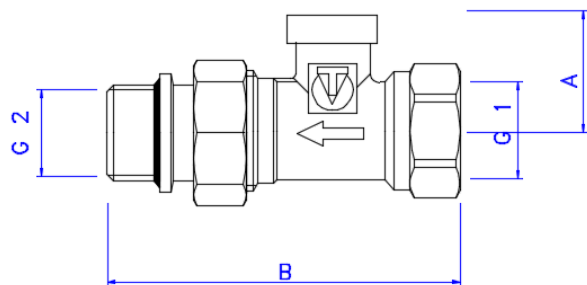
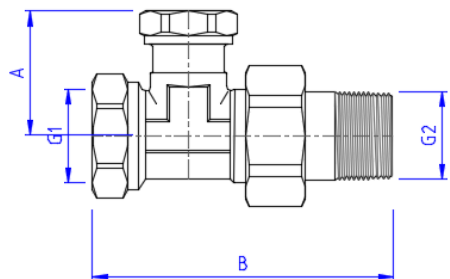
4. Габаритные размеры



Паспорт разработан в соответствии с требованиями ГОСТ 2.601

ТЕХНИЧЕСКИЙ ПАСПОРТ ИЗДЕЛИЯ

Модель	Размер	A, мм	B, мм	C, мм	G1, дюймы	G2, дюймы	Вес, г
VT.019	1/2"	43	53	23	1/2	1/2	195
	3/4"	46	63	25	3/4	3/4	273
VT.019.NR	1/2"	46	51	23	1/2	1/2	195
VT.019.NER	1/2"	44	51	22	3/4	1/2	191



Паспорт разработан в соответствии с требованиями ГОСТ 2.601

ТЕХНИЧЕСКИЙ ПАСПОРТ ИЗДЕЛИЯ

	Размер	A,мм	B,мм	F,	G,	Вес,г
VT.020	1/2"	30	73	1/2	1/2	178
	3/4"	30	86	3/4	3/4	288
VT.020.NR	1/2"	30	78	1/2	1/2	178
VT.020.NER	1/2"	30	76	3/4	1/2	174

5. Указания по монтажу

- 5.1. Клапаны могут устанавливаться в любом монтажном положении.
- 5.2. Монтаж клапанов следует производить в соответствии с требованиями СП 73.13330.2016 «Внутренние санитарно-технические системы».
- 5.3. При монтаже клапана первым к трубопроводу или прибору присоединяется патрубок полусгона. Перед монтажом полусгона необходимо удостовериться в наличии и целостности резинового уплотнительного кольца.
- 5.4. Монтаж патрубка полусгона производится с помощью специального сгонного ключа.
- 5.5. При монтаже клапана не допускается превышать крутящие моменты, указанные в таблице:

Резьба, дюймы	1/2"	3/4"
Предельный крутящий момент (резьба), Нм	30	40
Предельный крутящий момент (накидная гайка), Нм	25	28
Предельный крутящий момент (патрубок полусгона), Нм	30	38

- 5.6. После монтажа система, в которой установлено изделие, должна быть подвергнута гидравлическим испытаниям давлением, в 1,5 раз превышающим расчетное рабочее давление в системе. Испытание производится в соответствии с указаниями СП 73.13330.2016.
- 5.7. Для присоединения трубопроводов к клапанам с индексом NER рекомендуется использовать следующие соединители:
 - для металлополимерных труб- VT.4420; VTс.712NE;
 - для пластиковых (PEX и PERT) труб- VT.4410; VTс.712NE;
 - для медных труб и труб из нержавеющей стали – VT.4430;
 - для полипропиленовых труб – VTr.708E.
- 5.8. Клапан устанавливается на выходе из отопительного прибора.

6. Указания по настройке

- 6.1. Требуемый перепад давления на настроечном клапане должен определяться проектом.
- 6.2. По требуемому перепаду давлений вычисляется требуемый коэффициент пропускной способности клапана, по формуле:

Паспорт разработан в соответствии с требованиями ГОСТ 2.601

ТЕХНИЧЕСКИЙ ПАСПОРТ ИЗДЕЛИЯ

$$K_v = \frac{Q_v}{\sqrt{\Delta p}}, \text{ где:}$$

Q_v - расчетный объемный расход теплоносителя через прибор водяного отопления, м³/час;

Δp - расчетный перепад давления на клапане, бар;

6.3. По таблице технических характеристик (п.7) определяется количество оборотов, на которое следует открыть золотник клапана.

6.4. Регулировка клапана осуществляется шестигранным торцевым ключом S6, при снятой заглушке клапана. После настройки заглушка устанавливается на место.

7. Указания по эксплуатации и техническому обслуживанию

7.1. Клапаны должны эксплуатироваться при условиях, изложенных в таблице технических характеристик.

7.2. При установке клапана на отопительные приборы в однетрубных системах отопления, перед клапаном обязательно должен устраиваться обводной участок (байпас). Установка запорной и регуливающей арматуры на байпасе не допускается.

7.3. Не допускается замораживание рабочей среды внутри клапана.

8. Условия хранения и транспортировки

8.1. В соответствии с ГОСТ 19433-88 изделия не относятся к категории опасных грузов, что допускает их перевозку любым видом транспорта в соответствии с правилами перевозки грузов, действующими на данном виде транспорта.

8.2. Изделия должны храниться в упаковке предприятия – изготовителя по условиям хранения 3 по ГОСТ 15150-69.

8.3. Транспортировка изделий должна осуществляться в соответствии с условиями 5 по ГОСТ 15150-69.

9. Утилизация

9.1. Утилизация изделия (переплавка, захоронение, перепродажа) производится в порядке, установленном Законами РФ от 04 мая 1999 г. № 96-ФЗ "Об охране атмосферного воздуха" (с изменениями и дополнениями), от 24 июня 1998 г. № 89-ФЗ (с изменениями и дополнениями) "Об отходах производства и потребления", от 10 января 2002 № 7-ФЗ « Об охране окружающей среды» (с изменениями и дополнениями), а также другими российскими и региональными нормами, актами, правилами, распоряжениями и пр., принятыми во исполнение указанных законов.

9.2. Содержание благородных металлов: *нет*

ТЕХНИЧЕСКИЙ ПАСПОРТ ИЗДЕЛИЯ

10. Гарантийные обязательства

10.1. Изготовитель гарантирует соответствие изделия требованиям безопасности, при условии соблюдения потребителем правил использования, транспортировки, хранения, монтажа и эксплуатации.

10.2. Гарантия распространяется на все дефекты, возникшие по вине завода-изготовителя.

10.3. Гарантия не распространяется на дефекты, возникшие в случаях:

- нарушения паспортных режимов хранения, монтажа, испытания, эксплуатации и обслуживания изделия;
- ненадлежащей транспортировки и погрузо-разгрузочных работ;
- наличия следов воздействия веществ, агрессивных к материалам изделия;
- наличия повреждений, вызванных пожаром, стихией, форс-мажорными обстоятельствами;
- повреждений, вызванных неправильными действиями потребителя;
- наличия следов постороннего вмешательства в конструкцию изделия.

10.4. Производитель оставляет за собой право внесения изменений в конструкцию, улучшающие качество изделия при сохранении основных эксплуатационных характеристик.

11. Условия гарантийного обслуживания

11.1. Претензии к качеству товара могут быть предъявлены в течение гарантийного срока.

11.2. Неисправные изделия в течение гарантийного срока ремонтируются или обмениваются на новые бесплатно. Решение о замене или ремонте изделия принимает сервисный центр. Замененное изделие или его части, полученные в результате ремонта, переходят в собственность сервисного центра

11.3. Затраты, связанные с демонтажом, монтажом и транспортировкой неисправного изделия в период гарантийного срока Покупателю не возмещаются.

11.4. В случае необоснованности претензии, затраты на диагностику и экспертизу изделия оплачиваются Покупателем.

11.5. Изделия принимаются в гарантийный ремонт (а также при возврате) полностью укомплектованными.

Valtec s.r.l.
Amministratore
Delegato

ТЕХНИЧЕСКИЙ ПАСПОРТ ИЗДЕЛИЯ

ГАРАНТИЙНЫЙ ТАЛОН № _____

Наименование товара

КЛАПАН РАДИАТОРНЫЙ НАСТРОЕЧНЫЙ

№	Модель	Размер	Количество
1			
2			

Название и адрес торгующей организации _____

Дата продажи _____ Подпись продавца _____

Штамп или печать
торгующей организации

Штамп о приемке

С условиями гарантии СОГЛАСЕН:

ПОКУПАТЕЛЬ _____ (подпись)

Гарантийный срок - Десять лет (сто двадцать месяцев) с даты продажи конечному потребителю

По вопросам гарантийного ремонта, рекламаций и претензий к качеству изделий обращаться в сервисный центр по адресу: : г. Санкт-Петербург, ул. Профессора Качалова, дом 11, корпус 3, литер «А», тел/факс (812)3247750

При предъявлении претензии к качеству товара, покупатель предоставляет следующие документы:

1. Заявление в произвольной форме, в котором указываются:
 - название организации или Ф.И.О. покупателя, фактический адрес и контактные телефоны;
 - название и адрес организации, производившей монтаж;
 - основные параметры системы, в которой использовалось изделие;
 - краткое описание дефекта.
2. Документ, подтверждающий покупку изделия (накладная, квитанция).
3. Акт гидравлического испытания системы, в которой монтировалось изделие.
4. Настоящий заполненный гарантийный талон.

Отметка о возврате или обмене товара:

Дата: «__» _____ 20__ г. Подпись _____

ТЕХНИЧЕСКИЙ ПАСПОРТ ИЗДЕЛИЯ