

ROMMER

КОНТРОЛИРУЕМОЕ
КАЧЕСТВО

СТАЛЬНОЙ ПАНЕЛЬНЫЙ РАДИАТОР

ROMMER

КОНТРОЛИРУЕМОЕ
КАЧЕСТВО

WWW.ROMMER.RU



ГОСТ 31311-2005
СООТВЕТСТВИЕ СТАНДАРТУ



9 Атм
РАБОЧЕЕ ДАВЛЕНИЕ



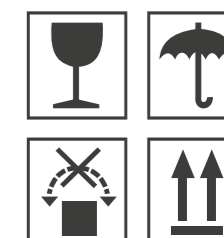
120 °C
МАКСИМАЛЬНАЯ
ТЕМПЕРАТУРА ТЕПЛОНОСИТЕЛЯ



10 лет
ГАРАНТИИ



ЗАЩИТА ОТ КОРРОЗИИ
ЭПОКСИ-ПОЛИЭФИРНОЕ ПОКРЫТИЕ



www.rommer.ru

8 (800) 700-74-63

СТАЛЬНОЙ
ПАНЕЛЬНЫЙ
РАДИАТОР

Паспорт и инструкция по монтажу и эксплуатации

1. НАЗНАЧЕНИЕ

Стальной панельный радиатор предназначен для применения в закрытых одноконтурных и двухконтурных системах отопления жилых, административных и общественных зданий.

2. КОМПЛЕКТАЦИЯ

- радиатор 1 шт.
- кронштейн монтажный 2 шт. (3 шт.*)
- комплект монтажный 1 комплект
- вставка вентиляционная Rommer RTI-0100-003015 1 шт.**
- паспорт с гарантийным талоном 1 шт.
- упаковка 1 шт.

* для радиаторов длиной от 1700 мм

** для радиаторов с нижним подключением (Ventil)

3. ТЕХНИЧЕСКИЕ ХАРАКТЕРИСТИКИ

Радиатор соответствует требованиям ГОСТ 31311-2005. Радиатор состоит из тепловых панелей, от одной до трёх в зависимости от модели (1-ая цифра в обозначении), с дополнительными теплоотдающими поверхностями (2-ая цифра в обозначении). Тепловая панель изготовлена из двух стальных штампованных листов низкоуглеродистой качественной стали толщиной 1,2 мм, сваренных между собой. Радиатор оснащён воздуховыпускной решёткой и боковыми декоративными панелями. По типу подключения к системе отопления существуют радиаторы с боковым подключением (Compact) и с нижним подключением (Ventil).

Для подключения к системе отопления каждый радиатор оснащён отверстиями с внутренней резьбой G1/2"-B:

Радиатор с боковым подключением (Compact): боковые 4 шт.

Радиатор с нижним подключением (Ventil): боковые 4 шт.;
нижние 2 шт.

Максимальное рабочее давление 0,9 МПа

Испытательное давление 1,35 МПа

Максимальная температура теплоносителя 120 °С

4. МОНТАЖ

До начала эксплуатации радиатор рекомендуется хранить в упаковке производителя. Монтаж радиатора должна производить специализированная монтажная организация, имеющая лицензию на проведение строительно-монтажных работ при наличии разрешения от эксплуатирующей организации.

При установке радиатора рекомендуется придерживаться следующих параметров:

- расстояние от пола до низа радиатора – не менее 75% от глубины прибора при установке;
- расстояние от подоконника (ниши) до верха радиатора для радиатора высотой 300 мм – не менее 75% от глубины прибора;
- расстояние от подоконника (ниши) до верха радиатора для радиатора высотой 500 мм – не менее 90% от глубины прибора.

Воздухоотводный клапан следует устанавливать только на верхнем присоединительном отверстии.

По окончании монтажа должны быть проведены испытания смонтированного радиатора с составлением акта ввода радиатора в эксплуатацию.

Эксплуатация радиатора без проведения испытания не допускается!

СХЕМА МОНТАЖА РАДИАТОРА С БОКОВЫМ ПОДКЛЮЧЕНИЕМ (COMPACT):

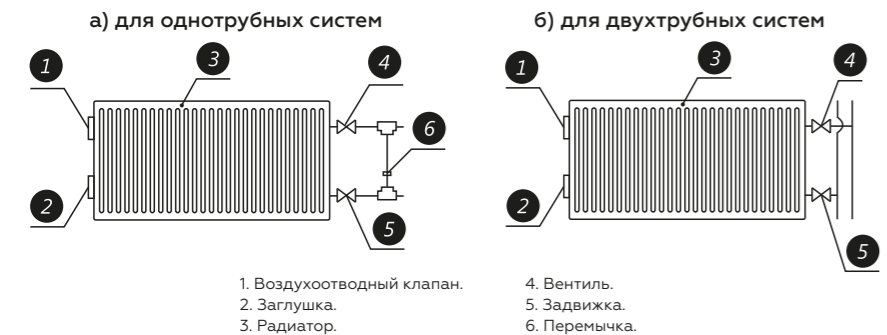
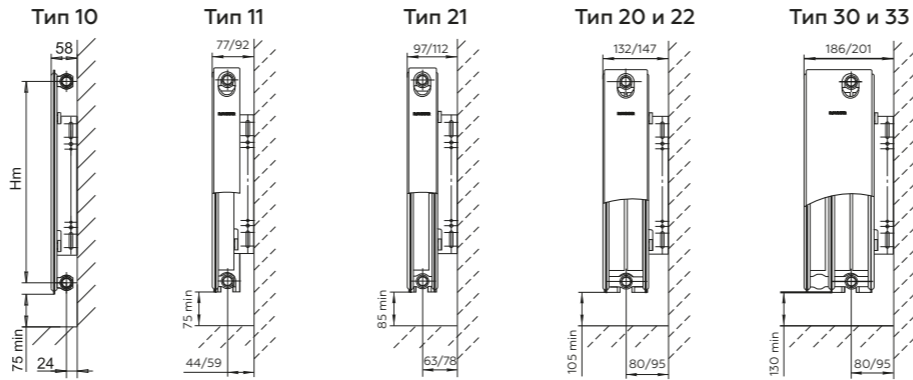


СХЕМА МОНТАЖА РАДИАТОРА С НИЖНИМ ПОДКЛЮЧЕНИЕМ (VENTIL):



КРЕПЛЕНИЕ К СТЕНЕ



5. ТРЕБОВАНИЯ К ЭКСПЛУАТАЦИИ

Проектирование, монтаж и эксплуатация системы отопления должны осуществляться в соответствии с требованиями СНиП 2.04.05-91 и СНиП 3.05.01-85. Радиатор может устанавливаться как в одноконтурных, так и в двухконтурных системах отопления с трубами стальными, медными и металлополимерными.

Радиатор должен быть заполнен водой, как в отопительные, так и в межотопительные периоды. Опорожнение допускается только в аварийных случаях на срок, минимально необходимый для устранения аварии, но не более 15 дней в течение года.

При перекрытии подводов к радиатору, заполненному водой, воздухоотводный клапан должен быть открыт.

При использовании в качестве теплоносителя горячей воды, её параметры должны удовлетворять требованиям, приведённым в РД 34.20.501-95:

Наименование показателей	Единица измерения	Значение
Содержание кислорода в воде	мг/кг	до 0,02
Значения pH воды	-	8 - 9,5
Содержание железа	мг/л	до 0,5
Общая жесткость	мг - экв/л	до 7

Радиатор упакован таким образом, что упаковка сохраняется на радиаторе во время монтажа. Для обеспечения защиты радиатора от загрязнения и повреждения во время монтажа, строительных и отделочных работ рекомендуется удалять упаковку с радиатора только после завершения указанных работ.

Если упаковка была удалена до монтажа радиатора, его поверхности после окончания отделочных работ должны быть очищены от строительного мусора и прочих загрязнений. Радиатор необходимо очищать от пыли перед началом отопительного сезона и через каждые 3-4 месяца эксплуатации.

Не допускается применять радиатор в системах парового отопления, системах, где теплоносителем служит вода, имеющая в своём составе агрессивные компоненты и в помещениях с агрессивной воздушной средой.

Не допускается резкое открывание запорных вентилей и задвижек на подводках к радиатору во избежание гидравлического удара.

Для радиаторов с нижним подключением Ventil, укомплектованных встраиваемым клапаном Rommer RTI-0100-003015, рекомендуются термоголовки: Rommer RTN-0100-003015.

6. ГАРАНТИЙНЫЕ ОБЯЗАТЕЛЬСТВА

Гарантийный срок эксплуатации составляет 10 лет с даты изготовления радиатора при соблюдении требований, предъявляемых к транспортировке, хранению, монтажу, эксплуатации и качеству теплоносителя.

В случае дефекта по вине изготовителя в течение гарантийного периода радиатор подлежит замене в организации-продавце прибора.

Для выполнения гарантийных обязательств необходимо наличие паспорта, правильно заполненного гарантийного талона и акта ввода радиатора в эксплуатацию.

Гарантия распространяется только по отношению к дефектам, возникшим по вине завода-изготовителя.

На радиаторах, установленные с нарушениями правил транспортировки, монтажа, эксплуатации и качества теплоносителя, **гарантия не распространяется.**

ГАРАНТИЙНЫЙ ТАЛОН	
Фирма-продавец	_____
Дата продажи «___» _____ 20___ г.	_____
Владелец и его адрес	_____
Штамп магазина	

ТЕПЛОВЫЙ ПОТОК РАДИАТОРОВ (Вт) по ГОСТ Р 53583-2009

Высота, мм	Длина, мм	Температурный напор, °С	300						500						
			Способ подключения												
			Сопраст (боковое) и Ventil (нижнее)						Сопраст (боковое) и Ventil (нижнее)						
Тип радиатора															
Тип радиатора															
10	11	20	21	22	30	33	10	11	20	21	22	30	33		
400	Δ70	215	298	371	458	551	531	800	330	481	546	699	852	1000	1168
	Δ60	175	243	304	375	450	434	654	270	393	447	572	697	818	953
	Δ50	139	192	241	296	355	345	517	214	311	354	451	550	646	753
500	Δ70	267	374	463	576	695	662	1010	412	605	681	878	1102	1142	1530
	Δ60	218	306	378	471	569	542	826	338	495	557	718	901	934	1252
	Δ50	174	242	301	372	449	431	653	268	391	443	568	717	737	988
600	Δ70	320	450	555	695	839	795	1220	494	730	818	1000	1297	1363	1847
	Δ60	262	368	454	568	686	651	998	404	597	669	818	1061	1115	1511
	Δ50	208	291	361	448	542	517	788	321	471	531	645	837	886	1193
700	Δ70	373	527	642	812	984	927	1430	576	835	954	1238	1519	1558	2164
	Δ60	305	431	525	665	805	758	1170	471	682	781	1013	1242	1275	1771
	Δ50	243	340	417	525	635	603	924	374	538	620	799	981	1012	1397
800	Δ70	426	604	740	930	1128	1061	1642	658	978	1091	1418	1743	1753	2483
	Δ60	349	494	605	761	923	868	1343	538	800	892	1160	1426	1434	2031
	Δ50	277	390	481	601	728	690	1060	428	631	709	916	1125	1139	1603
900	Δ70	478	681	833	980	1272	1193	1852	740	1102	1226	1598	1966	1947	2799
	Δ60	391	557	682	771	1041	976	1515	605	901	1003	1307	1608	1593	2289
	Δ50	311	440	541	609	821	776	1196	481	711	797	1032	1269	1266	1807
1000	Δ70	531	757	925	1166	1418	1326	2062	820	1227	1363	1812	2188	2142	3117
	Δ60	434	620	758	954	1160	1084	1687	669	1003	1115	1483	1790	1752	2550
	Δ50	346	489	601	753	916	862	1331	529	792	887	1170	1413	1392	2013
1100	Δ70	585	834	1019	1284	1562	1458	2272	904	1351	1500	1959	2411	2337	3435
	Δ60	478	682	833	1050	1278	1192	1859	740	1105	1226	1602	1972	1911	2810
	Δ50	380	538	663	829	1009	948	1467	588	872	975	1265	1557	1519	2219
1200	Δ70	637	911	1112	1403	1707	1591	2482	986	1476	1635	2139	2635	2532	3754
	Δ60	521	745	909	1147	1396	1300	2031	806	1208	1338	1749	2155	2070	3071
	Δ50	415	589	723	906	1102	1034	1603	641	953	1063	1380	1702	1646	2424
1300	Δ70	690	987	1204	1520	1852	1723	2692	1068	1602	1772	2318	2858	2726	4072
	Δ60	564	807	985	1244	1515	1410	2202	874	1310	1450	1896	2338	2230	3331
	Δ50	449	637	783	981	1195	1121	1738	695	1034	1152	1497	1845	1771	2630
1400	Δ70	743	1064	1297	1639	1995	1855	2902	1149	1726	1909	2499	3082	2921	4391
	Δ60	608	870	1060	1341	1632	1518	2374	941	1412	1561	2044	2521	2389	3592
	Δ50	484	686	843	1059	1289	1207	1874	748	1115	1241	1614	1990	1898	2835
1500	Δ70	796	1140	1389	1757	2140	1988	3112	1233	1851	2045	2679	3305	3115	4709
	Δ60	652	933	1137	1437	1751	1627	2546	1008	1514	1673	2192	2703	2548	3852
	Δ50	518	737	903	1135	1382	1293	2009	801	1195	1329	1730	2134	2025	3041
1600	Δ70	850	1217	1481	1911	2285	2120	3322	1315	1975	2181	2860	3528	3311	5027
	Δ60	694	996	1212	1563	1869	1734	2718	1076	1616	1784	2340	2885	2707	4112
	Δ50	552	786	962	1234	1475	1379	2145	855	1276	1418	1847	2278	2151	3245
1700	Δ70	903	1294	1573	1993	2428	2253	3532	1397	2100	2318	3040	3752	3435	5346
	Δ60	739	1059	1287	1630	1986	1843	2890	1143	1718	1895	2487	3069	2867	4373
	Δ50	587	835	1022	1287	1567	1465	2281	908	1356	1506	1962	2423	2278	3452
1800	Δ70	956	1371	1666	2111	2573	2386	3742	1479	2225	2454	3221	3975	3700	5665
	Δ60	783	1183	1363	1727	2105	1952	3061	1210	1820	2007	2655	3252	3027	4634
	Δ50	621	885	1083	1363	1661	1550	2416	961	1437	1595	2080	2567	2405	3657
1900	Δ70	1010	1446	1759	2230	2717	2519	3952	1561	2351	2590	3401	4199	3894	5983
	Δ60	825	1183	1439	1824	2222	2060	3233	1277	1923	2119	2782	3435	3186	4894
	Δ50	656	934	1144	1439	1755	1637	2552	1015	1518	1684	2196	2711	2532	3863
2000	Δ70	1062	1522	1852	2347	2862	2651	4162	1643	2475	2727	3582	4422	4089	6301
	Δ60	869	1245	1514	1920	2341	2168	3405	1343	2025	2230	2930	3617	3345	5155
	Δ50	690	983	1204	1516	1848	1723	2688	1068	1598	1772	2315	2856	2658	4068
2100	Δ70	1													