

**АППАРАТ ОТОПИТЕЛЬНЫЙ
ГАЗОВЫЙ БЫТОВОЙ «ЛЕМАКС»
СЕРИИ «PREMIER»**



РУКОВОДСТВО ПО ЭКСПЛУАТАЦИИ

УВАЖАЕМЫЙ ПОКУПАТЕЛЬ!

Мы благодарны Вам за то, что Вы выбрали продукцию торговой марки **Лемакс**.

Теперь Вы являетесь счастливым обладателем высокоэффективного котла, который при правильной установке, эксплуатации и уходе снизит затраты на отопление Вашего жилья и прослужит Вам долгие годы.

«Лемакс» – торговая организация федерального уровня в сфере отопительного оборудования, обеспечивает потребителей России и СНГ стальными, чугунными и настенными котлами, газовыми водонагревателями и другими сопутствующими товарами.

«Лемакс» – лидер российского рынка бытовых газовых котлов (по данным независимого британского экспертного агентства BSRIA и российского агентства LITVINCHUK MARKETING). Предприятие работает на рынке с 1992 года.

«Лемакс» – обладает собственной современной производственной базой, имея в своем активе современный завод по производству бытовых отопительных газовых котлов.

«Лемакс» – единственный в России завод-производитель отопительного оборудования, на котором работают роботы – высокотехнологичные итальянские и немецкие станки.

Мы ждём Ваши отзывы и предложения на сайте компании www.lemax-kotel.ru.



ВНИМАНИЕ, ПРОЧТИТЕ!

- При покупке аппарата отопительного необходимо убедиться, что его мощность отвечает проекту на отопление Вашего помещения.
- Аппарат отопительный Лемакс серии «Premier» эффективно работает в открытых и закрытых системах отопления, с использованием и без использования циркуляционного насоса.
- При наполнении или подпитке системы отопления давление воды не должно превышать рабочее. Для соблюдения этого условия установите сбросной предохранительный клапан на давление, не превышающее рабочее давление воды (см. таблицу 1), на расстоянии не более 150 мм от места присоединения вентиля для заполнения системы отопления.
- Не допускается ставить запорные устройства на сигнальной трубе в открытой системе отопления.
- Запрещается производить подпитку системы отопления во время работы основной горелки и при температуре воды в теплообменнике более 50 °С.
- Настоятельно рекомендуем в точности соблюдать требования к помещению, используемому для установки аппарата отопительного и требования к конструкции и утеплению дымохода.
- Не допускается эксплуатация аппарата отопительного при температуре теплоносителя менее 50 °С, так как вызывает обильное образование конденсата и, как следствие, повышенный коррозионный износ аппарата отопительного.
- При покупке аппарата отопительного требуйте заполнения торгующей организацией талона на гарантийный ремонт. Проверьте комплектность и товарный вид аппарата отопительного.
- Транспортировка аппарата отопительного разрешается только в вертикальном положении.
- При установке дополнительных электромеханических устройств необходимо обеспечить надёжное заземление аппарата отопительного.

СОДЕРЖАНИЕ

1. ОБЩИЕ УКАЗАНИЯ.....	4
2. КОМПЛЕКТНОСТЬ.....	4
3. ТЕХНИЧЕСКИЕ ХАРАКТЕРИСТИКИ	4
4. ТРЕБОВАНИЯ БЕЗОПАСНОСТИ	4
5. УСТРОЙСТВО АППАРАТА ОТОПИТЕЛЬНОГО.....	8
6. МОНТАЖ, ПОДГОТОВКА К РАБОТЕ	9
7. ПОРЯДОК РАБОТЫ	13
8. ПРАВИЛА ЭКСПЛУАТАЦИИ, ТЕХНИЧЕСКОЕ ОБСЛУЖИВАНИЕ	14
9. ГАРАНТИЙНЫЕ ОБЯЗАТЕЛЬСТВА	15
10. ПРАВИЛА УПАКОВКИ, ТРАНСПОРТИРОВАНИЯ, ХРАНЕНИЯ	15
11. СВИДЕТЕЛЬСТВО О ПРИЕМКЕ.....	16
12. ВОЗМОЖНЫЕ НЕИСПРАВНОСТИ И МЕТОДЫ ИХ УСТРАНЕНИЯ.....	16
13. ОТМЕТКИ О ПРОВЕДЕНИИ ЕЖЕГОДНОГО ТЕХНИЧЕСКОГО И ПРОФИЛАКТИЧЕСКОГО ОБСЛУЖИВАНИЯ	17
14. КОНТРОЛЬНЫЙ ТАЛОН НА УСТАНОВКУ АППАРАТА ОТОПИТЕЛЬНОГО	18
15. СВЕДЕНИЯ ОБ УТИЛИЗАЦИИ.....	18
16. СЕРВИСНЫЕ ЦЕНТРЫ.....	20



1. ОБЩИЕ УКАЗАНИЯ

- 1.1. Прежде чем пользоваться аппаратом отопительным, ознакомьтесь с настоящим руководством.
- 1.2. **Работы по монтажу, инструктаж по эксплуатации, запуск в работу, профилактическое обслуживание и ремонт аппарата отопительного производятся специализированной организацией и местным управлением газового хозяйства в соответствии с «Правилами безопасности систем газораспределения и газопотребления», утвержденными Госгортехнадзором РФ, и строительными нормами и правилами СНиП 11-35-76; СНиП 2.04.05-91 Госстроя РФ, согласно проекта на установку аппарата отопительного и обязательным заполнением контрольного талона.**
- 1.3. Смонтированный аппарат отопительный может быть введен в эксплуатацию только после приемки его специалистами газового хозяйства, инструктажа владельца и обязательным заполнением контрольного талона на установку (стр. 21).
- 1.4. Проверка и чистка дымохода, ремонт и наблюдение за системой водяного отопления производятся владельцем аппарата отопительного. При замене старого котла с невысоким КПД на современный аппарат отопительный Вы должны уделить особое внимание конструкции Вашего дымохода. При КПД аппарата отопительного ниже 80-85% температура уходящих газов составляет около 200 °С, что обеспечивает хорошую тягу даже при плохо утепленном дымоходе. При КПД 90% температура уходящих газов падает до 110-120 °С, и, в случае устаревшего дымохода, пропадает тяга, что приводит к срабатыванию автоматики и отключению аппарата отопительного. **Статистика отказов показывает, что 94% проблем с котлами возникают из-за неверно выполненного дымохода.**
- 1.5. В помещении, в котором устанавливается аппарат отопительный, необходимо предусмотреть естественную вентиляцию. Запрещается закрывать решетки вентиляционных каналов.

2. КОМПЛЕКТНОСТЬ

- 2.1. Аппарат отопительный с установленным на нем газогорелочным устройством.
- 2.2. Упаковочная тара.
- 2.3. Руководство по эксплуатации котла.

3. ТЕХНИЧЕСКИЕ ХАРАКТЕРИСТИКИ

- 3.1. Аппараты отопительные газовые бытовые «Лемакс» серии «Premier» предназначены для отопления и горячего водоснабжения квартир, жилых домов, коттеджей, зданий административно-бытового назначения, оборудованных системой водяного отопления с естественной или принудительной циркуляцией. **Аппарат отопительный соответствует всем требованиям безопасности и экологии, установленным для данного вида товара.**
- 3.2. Аппараты отопительные работают на природном газе ГОСТ 5542-96 и поставляются в собранном виде с газогорелочным устройством.
- 3.3. Максимальное рабочее давление в контуре горячего водоснабжения не более 6 кгс/см².

4. ТРЕБОВАНИЯ БЕЗОПАСНОСТИ

- 4.1. Никогда не используйте аппарат отопительный без подсоединения к дымоходу.
- 4.2. Перед началом работ аппарата отопительного убедитесь в том, что дымоход не заблокирован.
- 4.3. Необходимо обеспечить достаточную тягу в дымоходе.

Таблица 1.

Наименование параметров	Premier 6	Premier 8	Premier 11,6	Premier 15/ Premier 15W
Номинальная тепловая мощность, кВт	6	8	11,6	15
Коэффициент полезного действия, % не менее*	90	90	90	90
Номинальное давление газа, Па	1300	1300	1300	1300
Расход газа, м ³ /ч – максимальный – средний*	0,6 0,3	0,8 0,4	1,16 0,6	1,5 0,75
Максимальное рабочее давление, МПа не более – в системе отопления – в системе горячего водоснабжения	0,1 0,6	0,1 0,6	0,1 0,6	0,3 0,6
Производительность контура ГВС Δ30 °С, л/мин,**	-	-	-	-/4
Диапазон разряжения, при котором обеспечивается устойчивая работа аппарата, Па	3-29	3-29	3-29	3-29
Температура продуктов сгорания, °С не менее	110	110	110	110
Диаметр присоединительных патрубков	1½"	1½"	1½"	2"
Диаметр газового патрубка	½"	½"	½"	¾"
Наружный диаметр газоотводящего патрубка, мм	120	120	120	130
Максимальная температура теплоносителя на выходе из аппарата, °С	90	90	90	90
Габаритные размеры, мм: – высота – ширина – глубина	835 325 570	835 325 570	835 325 570	865 415 615
Масса, кг не более	41,5	41,5	41,5	60/65

* – Результат получен расчетным путем в лабораторных условиях.

** – При отключенной системе отопления, максимальной мощности котла, температуре воды на входе не менее 15 °С, а также температуре теплоносителя не менее 85 °С.

Продолжение таблицы 1.

Наименование параметров	Premier 17,4/ Premier 17,4W	Premier 23,2/ Premier 23,2W	Premier 29/ Premier 29W	Premier 35/ Premier 35W
Номинальная тепловая мощность, кВт	17,4	23,2	29	35
Коэффициент полезного действия, % не менее*	90	90	90	90
Номинальное давление газа, Па	1300	1300	1300	1300
Расход газа, м ³ /ч – максимальный – средний*	1,74 0,9	2,32 1,2	2,9 1,5	3,5 1,75
Максимальное рабочее давление, МПа не более – в системе отопления – в системе горячего водоснабжения	0,3 0,6	0,3 0,6	0,3 0,6	0,3 0,6
Производительность контура ГВС Δ30 °С, л/мин.**	-/5	-/6	-/7	-/8
Диапазон разряжения, при котором обеспечивается устойчивая работа аппарата, Па	3-29	3-29	3-29	3-29
Температура продуктов сгорания, °С не менее	110	110	110	110
Диаметр присоединительных патрубков	2''	2''	2''	2''
Диаметр газового патрубка	¾''	¾''	¾''	¾''
Наружный диаметр газотводящего патрубка, мм	130	140	140	140
Максимальная температура теплоносителя на выходе из аппарата, °С	90	90	90	90
Габаритные размеры, мм: – высота – ширина – глубина	865 415 615	1065 465 690	1065 465 690	1065 465 690
Масса, кг не более	60/65	76/81	79/84	79/84

* – Результат получен расчетным путем в лабораторных условиях.

** – При отключенной системе отопления, максимальной мощности котла, температуре воды на входе не менее 15 °С, а также температуре теплоносителя не менее 85 °С.

**нет тяги**

(Не используйте аппарат отопительный!)

**слабая тяга**

(Не используйте аппарат отопительный!)

**недостаточная тяга**

(Не используйте аппарат отопительный!)

**хорошая тяга**

(Аппарат отопительный можно использовать!)

- 4.4. Техническое обслуживание аппарата отопительного должно производиться только специально обученным, квалифицированным персоналом сервисных центров или сотрудниками местного управления газового хозяйства.

Категорически запрещается самовольно устанавливать аппарат отопительный и запускать его в работу, включать аппарат отопительный при отсутствии тяги в дымоходе, пользоваться аппаратом отопительным лицам, не прошедшим инструктаж в местной службе газового хозяйства.

- 4.5. Не устанавливайте аппарат отопительный в помещениях с агрессивными парами или пылью!

- 4.6. Запрещается:

- разжигать аппарат отопительный, не подключенный к заполненной водой отопительной системе;
- эксплуатировать аппарат отопительный с неисправной газовой автоматикой;
- пользоваться горячей водой из отопительной системы, в т. ч. для бытовых нужд;
- применять огонь для обнаружения утечек газа;
- зажигать газовую горелку при отсутствии разрежения в топке;
- изменять конструкцию аппарата отопительного или его частей;
- производить самостоятельные манипуляции с датчиком тяги;
- подключать дополнительные устройства или оборудование, не указанные в руководстве по эксплуатации без письменного согласования с заводом-изготовителем.

- 4.7. При появлении запаха газа необходимо закрыть кран на газопроводе, проветрить помещение, вызвать специалиста из местной службы газового хозяйства по телефону 04, 004 или 040 или специализированного сервисного центра. До приезда аварийной службы не включайте электроосвещение, не пользуйтесь газовыми и электрическими приборами, не зажигайте огонь. В случае возникновения пожара немедленно закройте газовые краны, сообщите в пожарную часть по тел. 01 и приступите к тушению имеющимися средствами.

4.8. ВНИМАНИЕ!

В первоначальный период розжига аппарата отопительного на холодных стенках теплообменника и дымовой трубы образуется конденсат. При прогреве аппарата отопительного, теплоносителя и дымовой трубы образование конденсата прекращается.

- 4.9. Не допускается повышение температуры теплоносителя выше 95 °С.
- 4.10. При пользовании неисправным аппаратом отопительным или при ненадлежащем использовании аппарата отопительного, может произойти утечка окиси углерода (угарный газ), которая может привести к отравлению, признаками которого являются: головкружение, общая слабость, тошнота, рвота, нарушение двигательных функций. При возникновении вышеуказанных симптомов необходимо вызвать скорую медицинскую помощь.

5. УСТРОЙСТВО АППАРАТА ОТОПИТЕЛЬНОГО

5.1. Аппарат отопительный представляет собой сварную конструкцию, образующую по всему периметру водяную рубашку, в которую помещен контур горячего водоснабжения, изготовленный из медной трубки (для аппаратов отопительных, оснащённых контуром ГВС). В нижней части аппарата отопительного, в проеме топочной камеры, установлено газогорелочное устройство с органами управления.

В верхней части аппарата отопительного находится газоотводящий патрубок для удаления продуктов сгорания из топки.

На задней поверхности аппарата отопительного расположены резьбовые патрубки, предназначенные для подключения к системе отопления и горячего водоснабжения. Регулирование и поддержание заданной температуры обеспечивается терморегулятором, модулирующим пламя основной горелки, снабженным ручкой с делениями, которая установлена на передней панели аппарата отопительного (см. рис. 1).

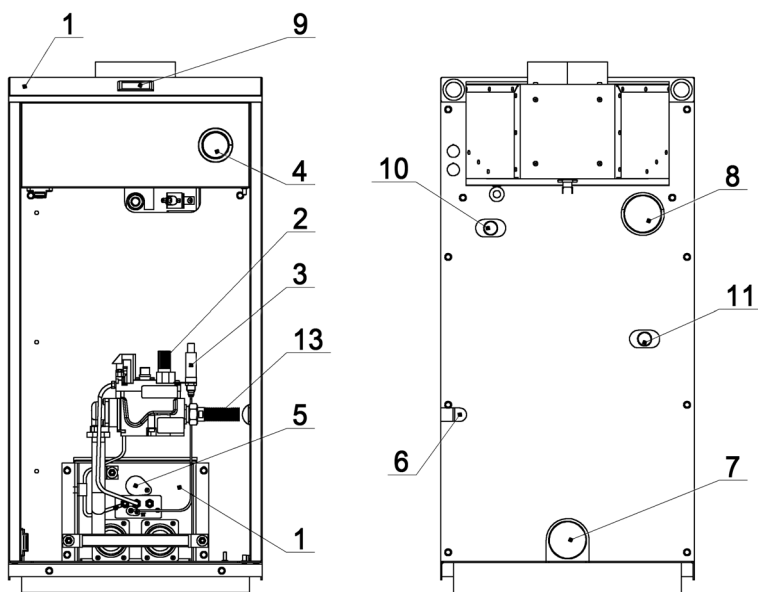



Рис. 1.

Аппарат отопительный газовый бытовой «Premier»
с автоматикой 820 Nova

- | | |
|---|--|
| 1. Газогорелочное устройство. | 8. Выход отопительной воды. |
| 2. Ручка управления. | 9. Указатель температуры. |
| 3. Пьезовоспламенитель (). | 10. Выход воды горячего водоснабжения. |
| 4. Регулятор температуры. | 11. Вход воды горячего водоснабжения. |
| 5. Смотровое окно. | 12. Съемная верхняя крышка. |
| 6. Штуцер для подключения газа. | 13. Гибкая подводка для газа из нержавеющей стали. |
| 7. Вход отопительной воды. | |

6. МОНТАЖ, ПОДГОТОВКА К РАБОТЕ

- 6.1. Объем помещения, в котором устанавливается аппарат отопительный, должен быть не менее 8 м³. Расстояние между облицовкой аппарата отопительного и стенами должно быть не менее:
 - 150 мм сзади;
 - 100 мм справа и слева;
 - 1000 мм спереди.
- 6.2. В помещении, в котором устанавливается аппарат отопительный, необходимо предусмотреть естественную вентиляцию.
- 6.3. При монтаже аппарата отопительного к отопительной сети необходимо на пол уложить лист негорючего теплоизолирующего материала, сверху – лист железа, на него установить аппарат отопительный. Подключение аппарата отопительного к газопроводу должно производиться через диэлектрическую изоляцию.
- 6.4. Соединения аппарата отопительного с системой отопления и газовой магистралью должны быть резьбовыми, позволяющими в случае необходимости отсоединять аппарат отопительный. Если аппарат отопительный устанавливается взамен старого котла, необходимо обязательно промыть трубопроводы и радиаторы системы отопления от отложений ржавчины, накипи и осадка. При невыполнении данных требований продукты отложений (ржавчина, осадок) переносятся в аппарат отопительный, что значительно усложняет циркуляцию теплоносителя и снижает теплоотдачу аппарата отопительного. В данном случае претензии относительно температурных показателей теплоносителя при работе аппарата отопительного заводом-изготовителем не принимаются.

При повышенных теплозатратах помещения (толщина внешних стен дома, цельность окон и дверей, разводка труб системы отопления в мансардах, чердаках, которые не утеплены, превышение его площади или значительном превышении емкости теплоносителя - количество радиаторов, труб) от установленных стандартами, температура теплоносителя может не достигать 80 °С, что не означает брак котла.
- 6.5. Для правильного наполнения и подпитки системы а также для закрытой отопительной системы обязательно установите сбросной предохранительный клапан на давление, не превышающее рабочее давление воды (см. таблицу 1), на расстоянии не более 150 мм от места присоединения вентиля для заполнения системы отопления.
- 6.6. Расширительный бачок устанавливается в верхней точке главного стояка, желательно в отапливаемом помещении. Запрещается устанавливать вентиль на сигнальной трубе (см. рис. 2, 3).
- 6.7. Горизонтальные участки трубопроводов системы отопления необходимо выполнять с уклоном не менее 10 мм на 1 м в сторону отопительных радиаторов и от них к котлу. Это делается с целью обеспечения свободного выхода воздуха при заполнении системы водой и исключает возникновение воздушных пробок.
- 6.8. Трубопроводы, отопительные радиаторы и места их соединений должны быть герметичными, подтеки воды не допускаются.
- 6.9. Устройство дымохода, к которому подключается котел, должно соответствовать СП42-101-2003 «Общие положения по проектированию и строительству газораспределительных систем» (см. рис. 4).
- 6.10. После подключения аппарата отопительного к системе газоснабжения и заполнения теплоносителем отопительной системы, работники специализированного сервисного центра или местного управления газового хозяйства должны отрегулировать и проверить на срабатывание автоматику безопасности и регулировку температурных режимов, а также проверить герметичность всех резьбовых соединений на газопроводе котла и до него.
- 6.12. Перед розжигом газовой горелки проверить наличие тяги по п. 4.3. При отсутствии тяги зажигать газогорелочное устройство запрещается.

ПРИМЕРНАЯ СХЕМА ОТКРЫТОЙ СИСТЕМЫ ОТОПЛЕНИЯ

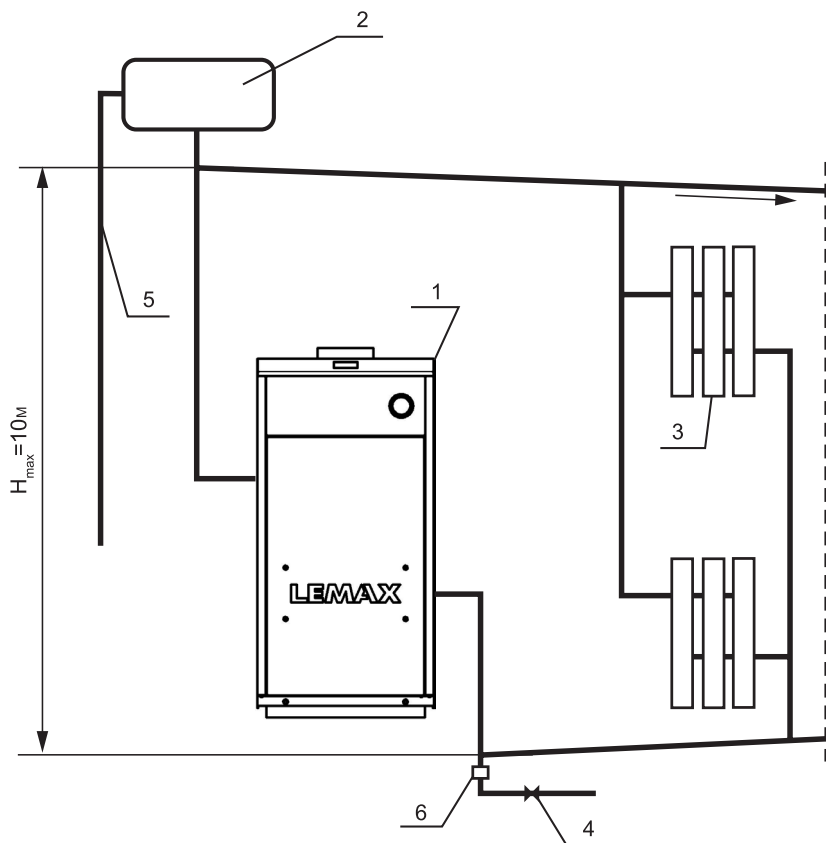


Рис. 2.

1. Аппарат отопительный.
2. Расширительный бачок.
3. Радиатор отопления.
4. Кран для слива и заполнения отопительной системы.
5. Сигнальная труба.
6. Сбросной предохранительный клапан.

ПРИМЕРНАЯ СХЕМА ОТКРЫТОЙ СИСТЕМЫ ОТОПЛЕНИЯ С ЦИРКУЛЯЦИОННЫМ НАСОСОМ

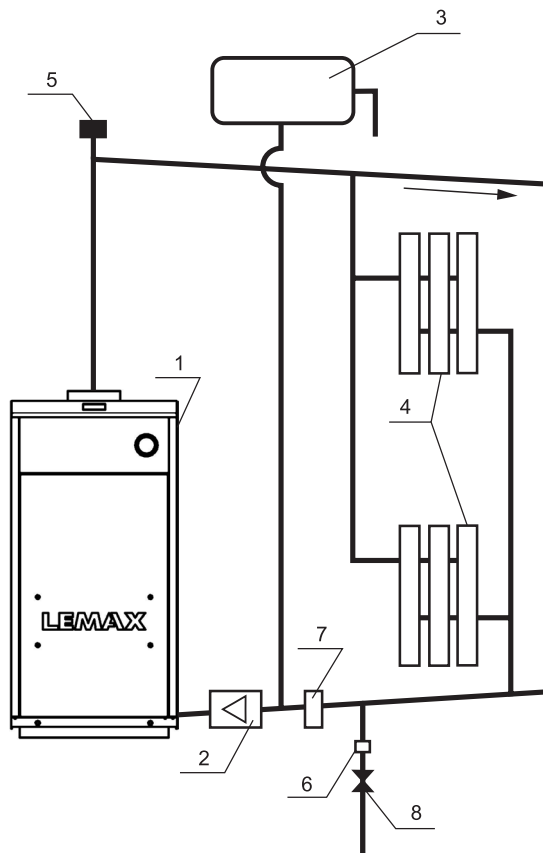


Рис. 3.

1. Аппарат отопительный.
2. Циркуляционный насос.
3. Расширительный бак.
4. Радиаторы отопления.
5. Автоматический клапан сброса воздуха.
6. Сбросной предохранительный клапан на 1,5 атм.
7. Шлакоотделитель.
8. Кран для заполнения и слива системы отопления.

СХЕМА МОНТАЖА ДЫМОХОДА КОТЛА

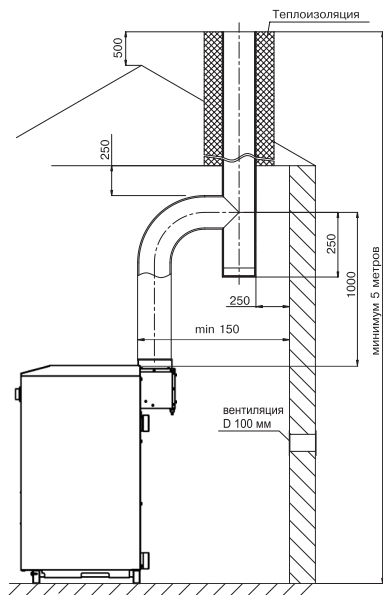


Рис. 4.

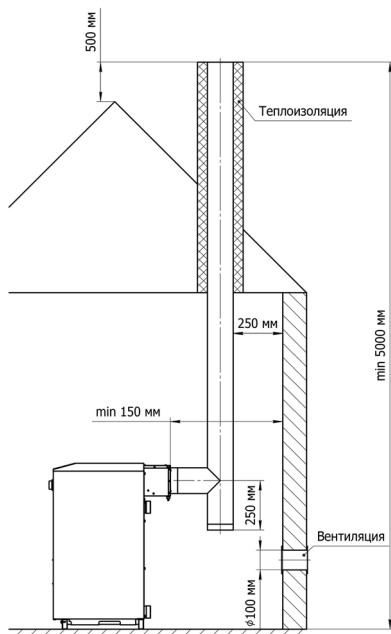


Рис. 5.

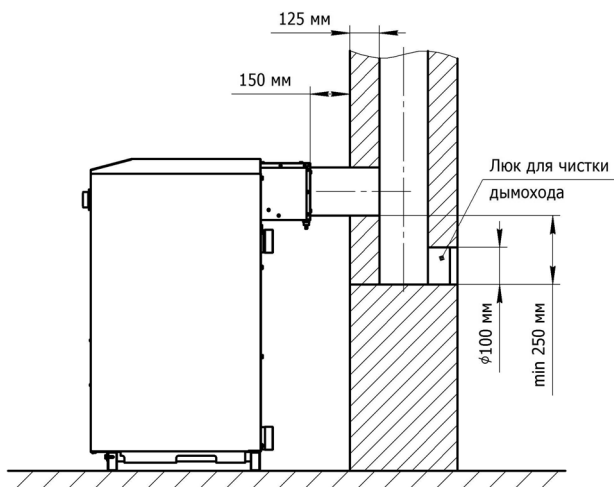


Рис. 5.1.

7. ПОРЯДОК РАБОТЫ

Для включения аппарата отопительного необходимо проверить заполнение аппарата отопительного и системы отопления водой, проверить наличие тяги и выполнить розжиг в следующей последовательности:

ВНИМАНИЕ!

Убедитесь что ручка управления находится в позиции «выключено»

Порядок розжига ГГУ оснащенного автоматикой SIT 820 NOVA.

- 7.1. Установка ручки управления в требуемое положение производится путем легкого нажатия и поворота в нужное положение (рис. 7).
- 7.2. В исходном (выключенном) положении ручка управления находится в положении «точка» (рис. 8). Пилотная и основные горелки погашены (подача газа к ним заблокирована).
- 7.3. Для розжига пилотной горелки ручка управления переводится в положение «искра» (рис. 9).
- 7.4. В этом положении ручка управления удерживается **нажатая до упора**, одновременно нажимается (при необходимости несколько раз) кнопка пьезовоспламенителя, пока не загорится пилотная горелка (см. в смотровое окно). После того как загорится пилотная горелка, ручка **удерживается в нажатом состоянии не менее 30 секунд**, после чего ручка отпускается и переводится в положение «факел» (рис. 10). При первом пуске котла необходимо держать котёл на пилотной горелке не менее 3 минут, после чего переводить в положение «факел». При переводе ручки управления в положение «факел», подача газа к главной горелке разблокируется.
- 7.5. **Выключение аппарата** производится путем поворота ручки в положение «точка» (рис. 9). При этом пилотная и основные горелки (если горят) погаснут.
- 7.6. Если ручка управления после перевода в положение «точка» сразу же устанавливается в положение «искра», то горелка **не зажжется**, пока не разблокируется так называемый внутренний замок автоматки. **Блокировка снимается** автоматически после остывания термопары (**примерно через 60 сек**) после перевода ручки в положение «точка».
- 7.7. Регулировка температуры теплоносителя осуществляется ручкой регулятора температуры на передней панели аппарата отопительного.

- ① Ручка управления
- ② Ручка настройки расхода газа (устанавливается на регуляторы соответствующего исполнения)
- ③ Устройство настройки расхода газа запальную горелку
- ④ Присоединение термопары
- ⑤ Крепление держателя с пьезовоспламенителем
- ⑥ Штуцер для измерения давления газа на входе клапана
- ⑦ Штуцер для измерения давления газа на выходе клапана

- ⑧ Автоматический запорный клапан
- ⑨ Выход газа на запальную горелку
- ⑩ Присоединение к газовой магистрали
- ⑪ Отверстия (M5) для крепления фланца
- ⑫ Дополнительные крепежные отверстия регулятора
- ⑬ Альтернативное присоединение термопары
- ⑭ Электромагнит
- ⑮ Присоединение к камере сгорания для компенсации давления

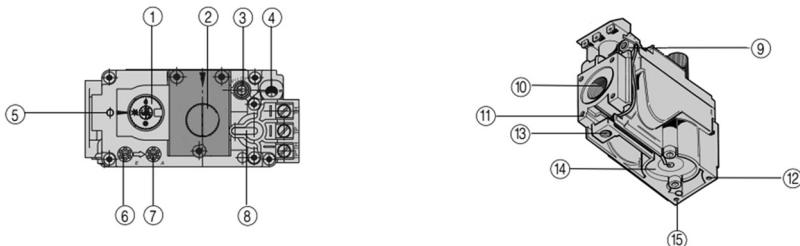


Рис. 6.

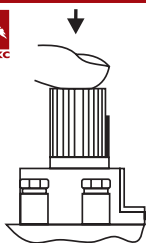


Рис. 7.

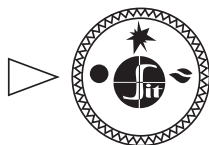


Рис. 8.

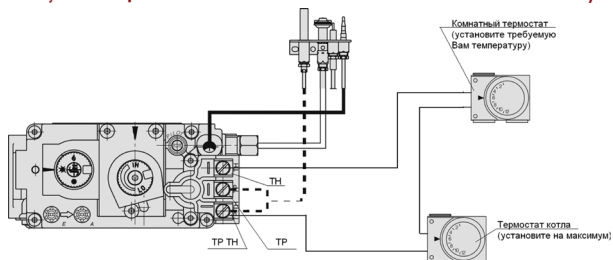


Рис. 9.



Рис. 10.

СХЕМА ПОДКЛЮЧЕНИЯ КОМНАТНОГО РЕГУЛЯТОРА ТЕМПЕРАТУРЫ (ДЛЯ АППАРАТОВ ОТОПИТЕЛЬНЫХ, ОСНАЩЁННЫХ АВТОМАТИКОЙ БЕЗОПАСНОСТИ 820NOVA)



8. ПРАВИЛА ЭКСПЛУАТАЦИИ, ТЕХНИЧЕСКОЕ ОБСЛУЖИВАНИЕ

- 8.1. Не сливайте воду из аппарата отопительного и системы отопления в неотопительный период, т. к. это приводит к ускоренному коррозированию и преждевременному выходу аппарата отопительного из строя. Добавляйте воду в расширительный бачок по мере её испарения.
- 8.2. Для исключения засорения (загрязнения) аппарата отопительного и отопительной системы на обратном трубопроводе перед аппаратом отопительным рекомендуется установить шлакоотделитель (шлакосборник, грязесборник) и производить его периодическую чистку.
- 8.3. Наблюдение за работой аппарата отопительного возлагается на владельца, который обязан содержать его в чистоте и исправном состоянии, своевременно производить проверку и чистку дымохода.
- 8.4. Ежегодный профилактический осмотр, обслуживание и ремонт аппарата отопительного должны производить только квалифицированные работники местного управления газового хозяйства или организация, обслуживающая бытовые газовые приборы.
- 8.5. Запрещается эксплуатация аппарата отопительного при заполнении отопительной системы этиленсодержащей жидкостью. Для заполнения системы отопления и горячего водоснабжения не допускается использовать теплоноситель жёсткостью выше 5 ммольэв/л* и физическими свойствами отличными от нейтральных свойств воды (в том числе текучести, плотности и температуры кипения). Несоблюдение данных требований влечёт за собой прекращение гарантийных обязательств.
- 8.6. Для аппаратов отопительных с функцией горячего водоснабжения для эффективного подогрева воды необходимо вывести ручку терморегулятора на максимум и остановить работу циркуляционного насоса, если таковой имеется.

ВНИМАНИЕ!

Для исключения термического ожога горячей водой установите «Термостатический автоматический смеситель с терморегулировкой для подготовки теплой воды» или во время пользования горячей водой, сначала откройте холодную воду, а затем добавляйте горячую для создания комфортной температуры.

* Жесткость воды выражают в ммоль экв/л (1 ммоль экв/л соответствует 20,04 мг/л катионов Ca²⁺ или 12,16 мг/л катионов Mg²⁺). Различают воду мягкую (общая жесткость до 2 ммоль экв/л), средней жесткости (2-10 ммоль экв/л) и жесткую (более 10 ммоль экв/л).

- 8.7 Для контроля состояния дымоудаляющих каналов, в аппарате отопительном предусмотрена легкосъёмная верхняя крышка облицовки.

9. ГАРАНТИЙНЫЕ ОБЯЗАТЕЛЬСТВА

- 9.1. **Гарантийный срок эксплуатации аппарата отопительного при выполнении обязательного ежегодного профилактического обслуживания и соблюдении потребителем условий транспортировки, хранения, монтажа и эксплуатации - 36 месяцев со дня продажи.**
- 9.2. В случае отказа в работе аппарата отопительного в течение гарантийного срока эксплуатации при соблюдении требований п. 9.1. потребитель имеет право на бесплатный ремонт, а в случае заводского брака теплообменника - замену аппарата отопительного. Гарантийный ремонт аппарата отопительного производится специализированными сервисными центрами или службами газового хозяйства. По результатам ремонта оформляется талон на гарантийный ремонт.
- 9.3. Предприятие-изготовитель не несет ответственности и не гарантирует работу аппарата отопительного в случаях:
- несоблюдения правил установки и эксплуатации;
 - если монтаж и ремонт аппарата отопительного проводились лицами или организациями на это не уполномоченными*;
 - если не заполнен контрольный талон на установку аппарата отопительного (нет печати организации);
 - если в гарантийном талоне отсутствует штамп торгующей организации и дата продажи;
 - если не проводилось обязательное ежегодное обслуживание аппарата отопительного;
 - при механических повреждениях и нарушениях пломб;
 - при образовании накипи и прогара на стенах теплообменника.
- 9.4. Срок службы аппарата отопительного 14 лет.
- 9.5. Предприятие оставляет за собой право вносить изменения, не ухудшающие эксплуатационных характеристик.
- 9.6. Работы, связанные с техническим и профилактическим обслуживанием, не являются гарантийными.

10. ПРАВИЛА УПАКОВКИ, ТРАНСПОРТИРОВАНИЯ, ХРАНЕНИЯ

- 10.1. Аппараты отопительные поставляются в упаковке предприятия-изготовителя.
- 10.2. Аппараты отопительные транспортируются автомобильным, водным и железнодорожным транспортом в соответствии с правилами перевозки грузов, действующими на конкретном виде транспорта.
- 10.3. Аппараты отопительные транспортируются только в вертикальном положении, резкие встряхивания и кантовка не допускаются. При транспортировке необходимо предусмотреть надежное закрепление котлов от горизонтальных и вертикальных перемещений.
- 10.4. Упакованные аппараты отопительные должны складироваться вертикально: модели Premier 6-17,4 – не более 2 рядов, остальные модели – не более 1 ряда.
- 10.5. Неустановленные аппараты отопительные хранятся в упаковке предприятия-изготовителя. Условия хранения котлов в части воздействия климатических факторов – 4 ГОСТ 15150-86.
- 10.6. Монтаж и демонтаж газопроводов, установка газовых приборов, аппаратов и другого газоиспользующего оборудования, присоединение их к газопроводам, системам многоквартирного водоснабжения и теплоснабжения производится специализированными организациями.

* ПОСТАНОВЛЕНИЕ от 29 сентября 2003 г. №170 об утверждении правил и норм технической эксплуатации жилищного фонда.

12. ВОЗМОЖНЫЕ НЕИСПРАВНОСТИ И МЕТОДЫ ИХ УСТРАНЕНИЯ

Наименование неисправностей	Вероятная причина	Метод устранения
1. Отключается основная горелка	А. Недостаточное разрежение в дымоходе, забит дымоход Б. Нарушена настройка термо-регулятора	А. Очистить дымоход Б. Произвести настройку термо-регулятора
2. Утечка газа в местах соединения	Износились прокладки, ослабли резьбовые соединения	Закрыть газовый кран на газопроводе. Вызвать работников газовой службы
3. Пламя горелки удлиненное, красно-оранжевого цвета	А. Недостаточная тяга в дымоходе Б. Забились горелки	А. Прочистить дымоход Б. Прочистить горелки
4. Отсутствует циркуляция воды в системе (вода в котле горячая, а в радиаторах холодная)	А. Недостаточное количество воды в системе Б. Нет уклонов труб системы В. Воздух в системе отопления	А. Заполнить систему Б. Выполнить монтаж трубопроводов системы согласно п. 6.7 настоящего руководства
5. Отключился аппарат отопительный	Временно прекращена подача газа	Закрыть газовый кран на газопроводе
6. Аппарат отопительный не включается	А. Произошло окисление контактов термопары Б. Термопара прогорела В. Вышла из строя термопара	А. Зачистить контакты Б. Заменить термопару

13. ОТМЕТКИ О ПРОВЕДЕНИИ ЕЖЕГОДНОГО ТЕХНИЧЕСКОГО И ПРОФИЛАКТИЧЕСКОГО ОБСЛУЖИВАНИЯ

Дата	Наименование организации	Подпись, штамп

При ежегодном техническом обслуживании аппарата отопительного необходимо:

1. Проверить состояние дымохода и силу тяги в нем;
2. Проверить и при необходимости очистить от сажи турбулизаторы и теплообменник;
3. Разобрать и прочистить трубку подвода газа к запальной горелке (трубку запальника), жиклер запальной горелки, очистить отверстия запальной и основной горелок;
4. Проверить срабатывание термопары и датчика тяги;
5. Проверить и при необходимости отрегулировать входное и выходное давление газа на газовом клапане;
6. Проверить работу газового клапана.



14. КИТРОЛЬНЫЙ ТАЛОН НА УСТАНОВКУ АППАРАТА ОТОПИТЕЛЬНОГО

1. Дата установки _____
2. Адрес установки _____
3. Наименование обслуживающей организации _____

4. Кем произведен монтаж _____

5. Кем произведены (на месте установки) регулировка
и наладка аппарата отопительного _____

6. Дата пуска газа _____
7. Кем произведен пуск газа и инструктаж _____

8. Подпись лица, заполнившего талон _____
9. Подпись абонента _____ «__» _____ 20__ год
10. Штамп организации _____ «__» _____ 20__ год

15. СВЕДЕНИЯ ОБ УТИЛИЗАЦИИ

После завершения эксплуатации аппарат отопительный необходимо демонтировать, выполнив следующие операции:

- перекрыть запорные краны на трубопроводах системы отопления, слить воду из аппарата отопительного (при отсутствии запорных кранов слить воду из всей системы отопления);
- перекрыть запорный газовый кран;
- отсоединить трубопроводы системы отопления, ГВС и газа.

Необходимо помнить, что аппарат отопительный является потенциально травмоопасным объектом! Поэтому при утилизации необходимо максимально обеспечить безопасность для окружающих.

Демонтированный аппарат отопительный рекомендуется сдать в специализированную организацию.



КОРЕШОК ТАЛОНА

на гарантийный ремонт котла _____ 20__ г. Представитель организации
Изыят « ____ » _____

ГАРАНТИЙНЫЙ ТАЛОН №1
ООО «ЛЕМАКС»
г. Таганрог, Ростовская область,
Николаевское шоссе, 10 «в», тел./факс.: (8634) 31-23-45
ТАЛОН № _____

Заводской номер _____
Модель котла _____
Фирма-продавец _____
« ____ » _____ 20__ г.

Штамп магазина

Владелец и его адрес _____

Выполнены работы по устранению неисправностей:

Представитель организации _____

(ФИО, дата)

Владелец (подпись) _____

Штамп организации _____

(подпись)

« ____ » _____ 20__ г.

КОРЕШОК ТАЛОНА

на гарантийный ремонт котла _____ 20__ г. Представитель организации
Изыят « ____ » _____

ГАРАНТИЙНЫЙ ТАЛОН №2
ООО «ЛЕМАКС»
г. Таганрог, Ростовская область,
Николаевское шоссе, 10 «в», тел./факс.: (8634) 31-23-45
ТАЛОН № _____

Заводской номер _____
Модель котла _____
Фирма-продавец _____
« ____ » _____ 20__ г.

Штамп магазина

Владелец и его адрес _____

Выполнены работы по устранению неисправностей:

Представитель организации _____

(ФИО, дата)

Владелец (подпись) _____

Штамп организации _____

(подпись)

« ____ » _____ 20__ г.



16. СЕРВИСНЫЕ ЦЕНТРЫ

Регион	Населённый пункт	Сервисный центр	Телефонный номер
Алтайский край	Барнаул	Барнаулаугоргаз	(3852) 284-000, 606-796
	Барнаул	Барнаул Газ-Сервис	(3852) 252-821
	Барнаул	Единая Служба Газа	8-800-700-18-32, 8-800-250-18-32
	Бийск	Барнауал Газ-Сервис	(3854) 304-404
	Новоалтайск	Новоалтайскгоргаз	(38532) 5-63-93, 600-420
Астраханская область	Астрахань	Астраханьоблгаз	(8512) 39-23-25, 39-00-56
	Астрахань	КВ - Сервис	(8512) 29-62-40
Белгородская область	Алексеевка	ИП Беденко Е. А.	(47234) 4-63-61
	Белгород	ИП Шербаков Е. Д.	8-903-642-00-03
	Белгород	ИП Уколов В. В.	(4722) 20-14-35, 8-919-286-75-05
	Белгород	ИП Гринев Ю. И.	(4722) 500-558, 8-903-642-05-58
	Белгород	СЦ Инвест	(4722) 23-19-19, 8-910-737-22-10
	Валуйки	Аква Терм	(47236) 3-77-18
	Губкин	ГазОскол	8-980-385-69-00
	Дубовое	ВИД	8-910-320-43-15
	Старый Оскол	ИП Колесник М. В.	(4725) 32-56-54, 8-960-620-93-69
	Старый Оскол	ИП Трубченинов И. П.	(4725) 430-027, 8-905-678-80-82, 8-903-642-30-71
	Старый Оскол	Термо Люкс (ИП Пушкарь А. В.)	(4722) 500-558, 8-920-567-57-47
	Старый Оскол	ТОРГАЛЬНС	8-920-585-52-64
	Строитель, Белгород	ИП Анацкий В. В.	(4722) 207-242, 8-910-36-36-36-9
Брянская область	Брянск	Газсервис	(4832) 51-44-74
	Гусь-Хрустальный	ИП Зайчикова Н. А.	(49241) 2-62-53, (49241) 2-62-53, 8-900-475-57-23
Владимирская область	Владимир	Аванспорт	(4922) 32-22-10, 8-920-920-29-29
	Карабаново	Тепло Дар	8-919-001-22-33, (49244) 5-10-09
	Ковров	АЯКС	(49232) 3-03-86, 3-27-30
	Муром	Техно Друг-сервис	(49234) 3-35-54
	Муром	САНТ	(49234) 3-60-83
	Петушки	ТРИГЛАВ	8-905-145-91-91, 8-905-145-86-68
Волгоградская область	Волгоград	Ремгаз-В	8-905-334-06-05, 8-917-833-11-40
	Волгоград	Универсалпромсервис	(8442) 624-998, 624-934
	Волгоград	ВолгоградГазСервис	(8442) 56-42-42, 56-42-40, 8-903-370-21-16
	Губкин	ИП Шилов А. В.	8-910-366-00-88, (47241) 7-00-88
	Камышин	Газ-Сервис	(84457) 5-04-38, 8-927-25-81-778
	Камышин	ИП Пономарев А. А.	(84463) 2-65-45, 8-929-783-30-03
	Камышин	ИП Трегубова Е. В.	8-927-518-26-84, (84455) 5-05-60
	Котово	КотовоГазСтройСервис	(84455) 4-49-79, 2-11-21, 8-937-73-28-427
	Котово	Гермес Сервис	8-937-548-17-16
	Михайловка	ИП Колотов С. А.	8-902-387-08-02, 8-937-537-97-17
	Михайловка	ИП Миродиченко Д. С.	8-906-402-14-53
Вологодская область	Новозаннинский	ИП Черняев Н. Ю.	8-987-643-34-30, 8-902-099-38-11
	Фарлово	Велес	8-905-390-45-15, (84465) 4-12-10
	Вологда	Газпром газораспред. Вологда	(8172) 76-89-92, 76-89-99
	Великий Устюг	Транзит	(81738) 26-908
Воронежская область	Шексна	ИП Хабурина И. В.	8-921-258-48-81, 8-921-838-80-88
	Бутурлиновка	ИП Горлов Н. И.	(47361) 2-11-51, 8-915-588-43-08
	Воронеж	Компания АКИ	(4732) 774-999
Ивановская область	Воронеж	ИП Комельский А. В.	(4732) 39-83-83, 58-54-20, 8-910-241-32-66
	Воронеж	Лаборатория света	(4732) 54-68-87
	Лиски	ИП Соломников В. И. Термосистемы	(47391) 4-17-55
	Россошь	ИП Попов И. В.	(47396) 47-478
	Иваново	СТАЛЬФА	(4932) 324-261
Калининградская обл.	Иваново	ИП Большаков М. Ю.	(4932) 50-60-75, 20-70-13, 8-902-746-70-13
	Кинешма	ИП Журавлев И. Н.	8-910-998-53-87, 8-906-818-06-91
	Фурманов	ИП Гуняева М. В.	8-920-674-49-07, 8-900-894-62-69
	Шуя	МИР ТЕПЛА	(49351) 3-71-20, 8-920-678-50-25
	Калининград	Новый элемент	(4012) 507-997
Калужская область	Калуга	Газ Сервис	(4872) 701-195
	Таруса	ИП Царенков А. С.	8-903-815-52-36
Кировская область	Киров	ПКП ГазТеплоСтрой	(8332) 62-92-50, 37-45-67
	Киров	ГазТеплоСервис	(8332) 22-08-58, 22-55-92
Костромская область	Кострома	Газтехсервис	(4942) 42-31-72
	Кострома	Мастергаз	(4942) 321-041
	Кострома	ТД Лаборатория Автоматики	(4942) 54-29-96, 8-930-320-29-96
	Нерехта	ТеплоГазСервис	8-910-950-94-62
	Армавир	Профит	(86137) 583-99
	Армавир	ИП Шевцов А.	8-918-483-49-33, 8-953-095-24-62
	Белая Глина	Белая Глинаярайгаз	(86154) 7-38-67, 8-928-430-98-58
	Белая Глина	ИП Дрюмов Владимир Пантелеевич	8-918-63-66-409
	Горячий Ключ	ИП Кручинин С. В.	(86159) 3-58-98, 8-918-242-99-79
	Горячий Ключ	Горячийключевской горгаз	(86159) 4-67-63, 4-61-81
Краснодарский край	Ейск	Ейскгоргаз	(86132) 2-14-83, 2-12-56
	Каневская	Каневскаярайгаз	(86164) 4-21-04
	Каневская	ГАЗТЕПЛОКОМ	(86164) 7-98-75, 8-988-40-44-104
	Каневская	ЭлитСервис	8-918-292-25-79
	Кореновск	ИП Левинская М. А.	(86142) 4-01-75, 8-989-819-74-80, 8-918-624-03-98
	Краснодар	Краснодар Газ-Сервис	(861) 279-39-68
	Краснодар	Отопление-Сервис Краснодар	8-938-42-42-443, 8-960-479-62-79
	Краснодар	Теплотехника	(861) 266-02-02, 8-900-100-22-40
	Краснодар	Сантехгазсервис	8-953-115-08-32, 8-967-671-38-03
	Краснодар	Аквамастер-Сервис	(861) 278-08-09, 8-918-355-71-61
	Краснодар	Сантехмонтаж Плюс	(861) 228-10-69
	Крыловская	Крыловскаярайгаз	(86161) 3-09-81, 3-09-80, 3-19-98
	Ленинградская	ЭлитСервис	(86164) 65-495
	Новороссийск	СанТехМонтаж-Б	8-918-350-65-67, (8617) 76-60-59
	Новороссийск	ИП Малов С. С.	8-988-769-99-58
	Новороссийск	ИП Калужный В. Д.	(8617) 21-20-38, 8-988-765-22-60
	Сочи	КРАФТ	8-928-456-93-59, (8622) 2-959-359
Сочи	ИП Аполлонов А. И.	(8622) 90-14-14, 8-901-491-60-97, 8-963-160-03-04	
Сочи	ИП Пиллигина Ю. П.	8-938-444-50-78	

Регион	Населённый пункт	Сервисный центр	Телефонный номер
Краснодарский край	Темрюк	Темрюкрайгаз	(86148) 4-16-34, 8-918-211-77-54
	Тихорецк	Тихорецкгоргаз	(86196) 5-39-65 (103), 5-39-09 (123), 8-918-63-84-794
	Тихорецк	ИП Ключикова В.В.	(86196)7-34-44, 8-918-157-34-44
	Яблоновский пгт	Аква - Юг	8-918-98-238-98
Курганская область	Курган	Высотник и Ко	(3522) 558-112, 8-912-835-81-12
	Шадринск	Газовик	(35253) 7-40-56
Курская область	Курск	ИП Торяник И.А.	(4712) 30 92 09, +7 951 334 01 89, +7 906 692 02 46
	Курск	ГАЗКОМФОРТ СЕРВИС	(4712) 308-209, 8-903-870-23-28
	Медвенка	ИП Мальчих Н.С.	8-910-313-29-46, 8-950-872-97-99
	Обоянь	ИП Мальчих Н.С.	8-910-313-29-46, 8-950-872-97-99
	Обоянь	ИП Торяник И.А.	8-951-334-01-89, 8-906-692-02-46
	Обоянь	ИП Головина Т.Ю.	8-961-191-80-20
Ленинградская область	Полянское	ИП Котельницкий Д. А.	(4712) 31-28-70, 8-910-731-28-70
	Санкт-Петербург	Котлы в дом	(812) 921-35-52
	Санкт-Петербург	Инженерные Решения	(812) 642-22-51
	Санкт-Петербург	БалтГаз-Сервис	(812) 380-40-80
Липецкая область	Санкт-Петербург	ИП Милованов Э.Б.	(812) 981-88-47, 8-911-958-76-73
	Данков	ИП Баловнев А.А.	8-910-351-19-00
	Елец	Теплотрейд	(4746)71 4-31-47, 2-71-70
	Липецк	ИП Козак В.С.	(4742) 555-365, 392-949
	Липецк	БИСТ - ТЕРМО	(4742) 22-44-00, 5-924-40
	Усманы	Дельта-ГазОптТорг	(4742) 4-05-20, 2-17-32
	Истра	Строй Инженер Монтаж	8-966-130-66-09, (49831) 4-12-44
	Коломна	Теплос	(496) 613-69-65, 8-915-213-35-95
	Красково	ИП Каюмов Б. А.	8-963-616-30-03, 8-926-822-32-00
	Кубинки	СВС-Сервис	(499) 503-11-67, (495) 544-82-03
Московская область	Москва	ГОРСЕРВИС	(495) 788-77-39
	Москва и область	Тепло 112	8-800-700-57-12, 8-968-745-0112
	Одинцово	МагистральГазСервис	(495) 234-78-56, 971-18-50
	Реутов	Проект-Сервис	(495) 777-60-10
Нижегородская область	Бор	Теплосервис	8-950-35-84-11, (83159) 7-40-22
	Городец	ТеплоГазСнабжение	(83161) 9-12-57, 8-902-30-11-747
	Дзержинск	СЦ Газгаз	(8313) 21-89-90, 8-908-780-39-40
	Заволжье	Монтажсервис	8-904-392-55-49, 8-908-72-39-360
	Ковернино	ТеплоГазСнабжение	8-904-79-76-505
	Нижний Новгород	СитиГазСервис	(831) 202-90-33, 202-90-44, 202-90-31
	Семенов	ТеплоГазСнабжение	8-920-111-555-7
	Сокольское	ТеплоГазСнабжение	8-951-901-77-05, 8-902-78-62-044
	Чкаловск	ТеплоГазСнабжение	(83160) 4-17-48, 8-920-040-03-19
	Новгородская область	Старая Русса	Газпром газораспред. В. Новгород
Новосибирская область	Новосибирск	Импультс-Сервис	(383) 201-56-52, 201-56-46, 291-49-41
	Новосибирск	Ринный Сервис Сибирь	(383) 201-14-58, 201-14-55, 295-72-31
Омская область	Омск	Регионгаз	(3812) 901-121
	Омск	ЦГС-Сервис	(3812) 956 - 149
	Омск	ОмскОблгаз	(3812) 27-66-08, 27-66-02
Оренбургская область	Бугуруслан	ИП Ладынов В.Г.	(3532) 3-30-30
	Орск	ИС-Монтаж	(3537) 33-55-50
	Орск	Акватория Тепла	(3537) 32-82-78, 37-20-90
	Оренбург	ИП Юров А. С.	(3532) 611-555
Орловская область	Оренбург и региона	Оренбургоблгаз	(3532) 341-371, 34-12-02
	Мценск	ТеплоСтрой	8-999-601-60-10, 8-920-285-35-35
	Орел	Лесоторговая база	8-919-260-01-44
	Орел	Теплосеть	(3532) 51-44-88
	Орел	Теплоцентр-сервис	(4862) 42-40-38, 8-910-208-09-67
	Орел	ИП Ерошкин П.В.	8-920-287-68-30, 8-920-287-68-52
Пензенская область	Пенза	Газовик-Сервис	(84120) 26-29-27, 26-29-28
	Пенза	termoset сервис	(8412) 71-07-07
	Пенза	ИП Ладынов В.Г.	8-927-378-39-89
	Каменка	ИП Фофанов В.М.	8-906-159-68-46
Пермский край	Лысьва	ИП Завалов А.Б.	(34249) 2-71-73, 8-902-478-80-22
	Пермь	Технологии Климата	(342) 263-30-30
Псковская область	Пермь	ТГВ-Сервис	8-950-449-45-65, (342) 247-91-88
	Псков	ИП Изотов А.В.	8-921-219-51-93
Республика Марий Эл	Псков	Псковская газовая компания	(8112) 700-710, 700-708, 8-960-222-7-55-7
	Иошкар-Ола	Газэнергосистемы	(8362) 38-05-36
Республика Беларусь	Иошкар-Ола	ТЕПЛО 112	(8362) 512-112
	Минск	Единый сервис Евротерм	(10375) 17 39 39 504, 44 55 55
Республика Кабардино - Балкария	Минск	ТЧУП Газкомплекссервис	(10375) (17) 209-32-17, 206-08-76
	Нальчик	ИП Киселев А.В.	8-928-711-40-72
	Прохладный	ИП Костуненко Л.А.	8-928-690-67-67
Республика Киргизия	Прохладный	ИП Бркин А.А.	8-908-487-15-28
	Бишкек	Сервисный центр	0552-903-903
Республика Северная Осетия-Алания	Беслан	ИП Есенов Р.К.	8-918-827-09-64
	Владикавказ	ЯДРО	(8672) 40-34-27, 8-918-704-46-18
	Владикавказ, Беслан	Единый сервисный центр	(86737) 3-04-33
Республика Адыгея	Майкоп	Газкомплект - Сервис	8-918-296-43-39, (8772) 55-69-00
	Майкоп	Инженерные системы	8-928-668-64-00
	Майкоп	ИП Федорченко В. В.	(8772) 55-24-86, 8-988-479-18-12
	Майкоп	Теплострой	(8772) 56-22-98
	Майкоп	Аква - Юг	8-989-140-23-25
	Майкоп	Холдинг ТеплоДар	(8772) 56-91-11, 8-961-819-91-11
Республика Башкирия	Дюртюли	Газпром газораспределение Уфа	(834787) 2 18 09
	Белорецк	Газпром газораспределение Уфа	(834786) 5 43 91
	Белорецк	Газпром газораспределение Уфа	(834792) 5 30 56
	Белорецк	ИП Поспелов И.С.	8-927-927-22-67
	Бирск	Газпром газораспределение Уфа	(834784) 4 53 38
	Бирск	ИП Брюхов А.Ю.	8-903-356-87-72, 8-962-520-28-62
	Бирск	ИП Рязнов А.Р.	8-987-254-14-24, (347) 294-14-24
	Давлеканово	Газпром газораспределение Уфа	(834768) 3 27 50
	Ишимбай	ИП Рахматуллин Р.А.	(34794) 2-32-43, 8-917-465-71-20
	Ишимбай	Газпром газораспределение Уфа	(834794) 2 34 50
Князево	Газпром газораспределение Уфа	(8347) 229 94 70	



Регион	Населённый пункт	Сервисный центр	Телефонный номер	
Республика Башкирия	Кумертау	Газпром газораспределение Уфа	(834761) 4 11 09	
	Мелеуз	Газпром газораспределение Уфа	(834764) 3 29 54	
	Мелеуз	ИП Вертипрохов А. А.	(34764) 3-24-16, 8-927-234-05-58	
	Месягутово	Газпром газораспределение Уфа	(834798) 3 30 31	
	Нефтекамск	Газпром газораспределение Уфа	(834783) 6 81 60	
	Нефтекамск	ИП Галиуллин А.Р.	8-917-77-228-77, (34783) 2-01-60, 3-66-10	
	Октябрьский	Газпром газораспределение Уфа	(834767) 6 72 08	
	Салават	Газпром газораспределение Уфа	(834763) 35 24 03	
	Сибай	Газпром газораспределение Уфа	(834775) 5 36 70	
	Стерлитамак	Газпром газораспределение Уфа	(834773) 21 49 20	
	Стерлитамак	Единый сервисный центр	8-905-35-60-700	
	Туймазы	ИП Хузязтова Г.Ф.	(34782) 2 36 36, 8-937-332-36-36	
	Туймазы	ИП Галиуллин Р.Р.	8-937-344-11-15	
	Туймазы	Газпром газораспределение Уфа	(834782) 2 36 06	
Республика Дагестан	Уфа	Газкомплект	(8347) 291 28 60	
	Уфа	Газпром газораспределение Уфа	(8347) 223 53 49	
	Уфа	ИП Луговой А.А.	8-927-331-59-07	
	Уфа	ГазСтройИнвест	(347) 248-00-66	
	Учалы	Газпром газораспределение Уфа	(834791) 6 12 35	
	Бабайорт	ИП Дибиров М.	8-928-503-42-66, 8-928-879-03-07	
	Дербант	ИП Кахриманов Р.И.	8-963-426-69-59	
	Кизилюрт	ИП Дибиров М.	8-928-503-42-66, 8-928-879-03-07	
	Кизляр	ИП Алапаев И.М.	8-963-410-66-36	
	Махачкала	Теплосервис	(8722) 91-10-74, 8-988-291-10-74	
	Махачкала	ИП Магомедов А.А.	8-988-291-61-41	
	Махачкала	Тепло Техник	8-988-291-41-56, 8-988-695-07-57	
	Хасавюрт	ИП Дибиров М.	8-928-503-42-66, 8-928-879-03-07	
	Апматы	ТеплоРОСС Сервис	(727) 317-57-62	
Республика Казахстан	ИП Шамаева Н.	(84722) 2 - 19-52		
Республика Калмыкия	ИП Киселев Э-В. В.	8-961-543-26-74, 8-917-682-85-06, 8-937-194-25-52		
Республика Крым	Керчь	ИП Наливайко С.А.	(06561) 9-22-11, 9-24-11, 8-978-711-66-29	
	Симферополь	Крымтеплосервис	(3652) 54-94-94	
	Севастополь	Гарант-Сервис	8-917-421-95-75, 8-977-75-20-111	
	Севастополь	Наш Сервис	(8692) 65-69-8, 8-978-718-53-73	
	Феодосия	Отопительная техника	(36562) 2-01-62, 8-978-033-41-63	
Республика Мордовия	Ардатов	Газпром газораспред. Саранск	(834-31) 3-10-22	
	Зубова Поляна	Газпром газораспред. Саранск	(834-58) 2-16-84	
	Ковылино	Газпром газораспред. Саранск	(834-53) 2-23-39	
	Краснослободск	ИП Нотин А.И.	8-987-990-65-00, 8-909-325-96-26	
	Краснослободск	Газпром газораспред. Саранск	(834-43) 3-00-62	
	Ельники	ИП Алет В.И.	8-917-994-49-22, 8-964-842-47-17	
	Рузаевка	Газпром газораспред. Саранск	(834-51) 6-66-24	
	Саранск	ГазСервис	(8342) 31-13-59-27-01-27	
	Саранск	ЛИВИГО	(8342) 30-59-04, 8-917-694-72-66	
	Саранск	ИП Телин К.В.	(8342) 47-21-26, 48-24-42	
	Саранск	ИП Ситников А.М.	8-900-335-16-14	
	Темников	Газпром газораспред. Саранск	(834-45) 2-10-26	
	Чамзинка	Газпром газораспред. Саранск	(834-37) 2-14-65	
	Республика Татарстан	Альметьевск	Тепло Сервис Центр	(8553) 35-39-69, 8-951-062-96-16
Балтаси		АкВарм	8-937-525-79-64	
Казань		ИП Громова Н.И.	(843) 527 80 20, *927 249 13 93, *7 987 237 33 47	
Казань		РОСТА	(843) 554-26-68, 293-03-40	
Казань		Татгазселькомплект-Сервис	(843) 55-77-999, 55-77-900	
Казань		ТЕПЛОЦЕНТР	(843) 250-40-60, 266-55-06	
Набережные Челны		ТЕПЛОФ	(8552) 36-46-36	
Набережные Челны		ИП Тимеров Д. Д.	(8552) 760-777, 8-960-07-22-777	
Нижнекамск		ТТВ	(8555) 30-18-01, 8-917-917-18-01, 8-917-919-18-01	
Чистополь		Климат контроль	(84342) 5-06-06, *7-905-376-02-66	
Республика Узбекистан	Сервисный центр	998951949013		
Республика Чувашия	п. Кугеси	СТЭП	(83540) 2 40 83, *7 835 236 04 04, *7 903 345 27 49	
	пгт. Кадикасы	ИП Петров Ю.Ю.	8-987-662-64-94	
Республика Якутия (Саха)	Чекбоксары	ГК Термотехника	(8352) 57-32-44, 57-34-44, 8-902-663-26-41	
	Якутск	Саха ТеплоСервис Групп	(9142) 755-165	
Ростовская область	Якутск	Сахатранснефтегаз	(4112) 46-00-08, 46-00-07	
	Азов	ИП Уманец В.В.	8-918-568-78-09	
	Азов	ИП Красовский А.А.	8-905-456-21-68	
	Ростов-на-Дону	Юг-Терминал	(863) 200-89-86, 8-903-406-59-59	
	Ростов-на-Дону/Батайск	ИП Яковлев А.В.	8-928-296-41-79, 8-952-568-26-62	
	Белая Калитва	ИП Габриелян Р.Р.	(86383) 33-89-99, 2-77-97	
	Волгодонск	ИП Шестаков В.В.	8-928-905-53-93	
	Волгодонск	ИП Решетов В.В.	(8639) 26-12-11, 8-906-183-98-93	
	Зерноград	Нобия	(86351) 42-5-04	
	Камениск - Шахтинский	ИП Болзань А.П.	(86365) 7-11-52, 8-928-147-11-52	
	Миллерово	ИП Черенков С.И.	8-906-422-67-20	
	Сальск	Универсал	(86372) 5-21-85, 8-928-185-35-09	
	Семикаракорск	Семикаракорскгаз	(86356) 4-21-42, 4-25-69	
	Таганрог	ИП Животовский М.К.	8-951-839-58-60	
Рязанская область	Орловский	Комфорт	(86342) 51-4-70	
	Покровское	ИП Баранцов А.П.	(863) 472-08-46	
	Шахты	Шахтымежрайгаз	8-928-160-47-16	
	Шахты	ИП Лисичкин С.В.	8-918-542-49-39, 8-952-588-02-16	
	Шахты	ИП Сухова О.А.	8-928-147-94-94, 8-928-148-66-88, 8-938-100-55-33	
	Рязань	СЦ Техно Профи	(4922) 22-22-60, 8-906-544-04-44	
	Рязань	ИП Пляженков П.Ю.	8-910-900-22-12	
	Рязань	ИП Подольский Д.А.	(4912) 99-33-57	
	Рязань	ИЦ Сантехплос	(4912) 996-296	
	Тума	ИП Лядащев Д.Б.	8-905-186-90-71	
	Самарская область	Богатое	ГК Самоilenko	(846-66) 2-28-27
		Большая Глушица	ГК Самоilenko	(846-73) 2-14-46
		Большая Черниговка	ГК Самоilenko	(846-72) 2-21-82
		Жигулёвск	Газтеплотрибор	(84862) 7-01-01
Жигулёвск		Газпром газораспред. Самара	(84862) 700-44, 700-88	

Регион	Населённый пункт	Сервисный центр	Телефонный номер
Самарская область	Клявлино	ГК Самойленко	(846-53) 2-18-48
	Отрадный	ГК Самойленко	(846-61) 2-15-03
	Похвистнево	ГК Самойленко	(846-56) 2-39-81
	Приволжье	ГК Самойленко	(846-47) 9-15-44
	Самара	ГК Самойленко	(846) 300-45-45
	Самара	Средневолжская газовая компания	(846) 310-20-67, 8-800-500-24-30
	Самара	группа компаний Supergas	(846) 266 3-777, 202-12-00
	Самара	СМТ-М	(846) 247-67-08
	Сергеевск	ГК Самойленко	(846-55) 2-60-04
	Сызрань	ГК Самойленко	(8464) 96-89-63
	Сызрань	ИП Ставничий В.Н.	(8464) 33-07-18
	Тольятти	ГК Самойленко	(8482) 65-00-78
	Чапаевск	ИП Шевцова И.М.	8-927-205-45-63, 8-917-107-85-60
	Челно-Вершины	ИП Семенов Н.А.	8-927-017-36-55, 8-960-824-80-27
Шентала	ГК Самойленко	(846-52) 2-11-95	
Саратовская область	Саратов	Газовик	(8452) 740-760
	Саратов. Энгельс	Средняя Волга	(8453) 75-04-07
	Саратов	Акватерм-Монтаж	(8452) 209-504, 251-911, 8-937-225-19-11
	Саратов	Тепло-Газ	(8452) 431-495
Свердловская область	Саратов	СЦ Градус +	(8452) 58-25-30, 8-902-044-95-96
	Артемовский	ГазСпецСтройСервис	(34363) 2-65-03, 2-56-94, 8-922-178-37-78, 8-922-204-52-53
	Абст	ФОМЭК ПЛЮС	(34365) 2-66-13, 8-950-632-44-41
	Березовский	Газтепломонтаж	8-922-212-65-23, 8-922-100-71-59
	Ирбит	Котельный центр	8-982-600-90-00
	Верхняя Пышма	ЭКВО ИНЖИНИРИНГ	(34368) 7-90-30, 8-982-640-58-07
	Красноурфимск	ИП Иглин А.Н.	(34394) 2-47-49
	Каменск Уральск	ИП Шайдуров С.А.	8-950-547-10-15, (3439) 37-02-03
	Екатеринбург	Альфатан	(343) 328-33-28, 361-11-77, 361-88-58
	Нижний Тагил	СтройгазНТ	(3435) 37-91-37, 43-58-57
Смоленская область	Первоуральск	КМ-ПРОФ	8-909-702-58-22
	Первоуральск	КПД	(3439) 291-291
Смоленская область	Сысерть	ИП Бабушкин В.В.	(34374) 6-15-20, 8-922-60-48-102, 8-800-7000-442
	Гагарин	ИП Руденко Галина Ивановна	8-905-695-52-00
Ставропольский край	Смоленск	СЦ Дункан	(4812) 35-09-09
	Арзгир	СтавАква Терм	(8652) 7-233-98, 8-962-409-22-82
	Буденновск	ИП Карабейник В.Ю.	8-962-420-48-08
	Донской	ИП Еремича Л.И.	(86546) 312-20
	Ессентукская	ИП Шабазов В.О.	(87961) 5-27-27, 8-928-374-47-47, 8-928-337-41-29
	Зеленокумск	Зеленкумскрайгаз	(86552) 6-70-26, 6-76-75
	Кочубевская	Кочубеевскрайгаз	(86550) 3-82-51, 2-00-82
	Кочубевская	Стальтеплострой	8-928-936-38-89
	Красногвардейское	ИП Любимова В.П.	8-928-324-41-98
	Минеральные Воды	ИП Басистый П.В.	8-928-289-54-83, 8-928-262-48-27
	Минеральные Воды	ИП Савченко В.Б.	8-928-267-91-69
	Минеральные Воды	ИП Свидин Н.А.	8-928-936-60-36
	Невиномысск	Центр отопления и водоснабжения	(86554) 7-10-89, 8-928-820-31-38
	Новопавловск	Новопавловскрайгаз	(87938) 432-66
Тамбовская область	Ставрополь	Теплоклимат	(8652) 43-18-33, 8-918-777-27-72
	Ставрополь	Тепло-Опт	(8652) 24-66-09
Тамбовская область	Моршанск	ИП Шамошкин Ю.Е.	(47533) 4-12-78, 8-910-654-17-35
	Тамбов	Теплоника - Сервис	(4752) 71-54-74, 8-915-880-49-07
Тверская область	Тверь	ИП Крамальный О.А.	(4822) 77-35-96, 77-35-85, 77-35-88
	Телекин	ИП Иванцов З.П.	8-980-720-51-71
Тульская область	Новомосковский	Прометей	(48762) 2-74-96, 8-953-427-02-14, 8-910-949-30-88
	Тула	Теплосервис	(4872) 700-112, 700-113, 8-910-942-74-82
	Тула	Центргазсервис	(4872) 70-28-40
Тюменская область	Берёзово	Берёзовогаз	(34674) 2-16-99, 2-15-84, 2-21-82
	Тюмень	Тюменьгазсервис	(3452) 58-04-04, 73-63-65
	Тюмень	ИП Сабанцева Л.А. Котельщики	(3452) 48-99-36, 988-738, 8-909-736-95-86
	Ишим	ОСК-Газовик	(34551) 6-82-40, 2-60-51
	Ишим	ИП Мамонтова А.А.	8-902-815-19-90, (3455) 12-62-42
	Ишим	ТЕПЛОТЕХНИК	(34551) 555-82, 8-912-393-20-20
	Тобольск	Тобольсксервискомплект	8-922-475-18-42
	Нефтеюганск	Нефтеюганскгаз	(3463) 27-69-04, 27-73-04, 27-57-14
	Заводоуковск	ИП Богданов А.В.	(34542) 6-79-11, 8-904-888-63-29, 8-952-677-91-26
	Воткинск	ИП Яничина Н.А.	(34145) 3-14-76, 8-912-469-09-54
Удмуртская республика	Глазов	ИП Алексеев А.В.	8-919-907-80-71
	Завьялово	ИП Овчинников Д.В.	(3412) 62-00-55, 906-220, 8-909-715-04-50
	Ижевск	ИП Туранов А.С.	(3412) 568-558, 8-919-916-85-58, 8-912-007-30-00
	Ижевск	Строй Инвест	(3412) 90-72-75, 8-909-060-72-75
	Ижевск	Центргазсервис	(3412) 569-781, 555-516
	Сарапул	ИП Самарина Н.А.	8-904-248-90-83, 8-912-854-14-57
Ульяновская область	Дмитровград	Единая Служба Монтажа	8-909-358-55-11
	Ульяновск	Котельщик	8-927-270-74-36, 8-927-834-51-50, (8422) 36-03-04
	Ульяновск	Единая Служба Монтажа	(8422) 76-52-91
Челябинская область	Ульяновск	Современный Сервис	(8422) 73-29-19, 73-44-22
	Челябинск	РСТ - Теплотехника	(351) 77-55-33, 777-53-97, 8-952-511-50-78, 8-908-043-13-95
Челябинская область	Копейск	Газпром газораспред. Челябинск	(35139) 7-29-00
	Магнитогорск	ИП Арепина Г.Ю.	8-908-588-71-28, (3519) 20-30-90, 58-59-00
	Миасс	АстанаГаз	8-908-579-33-18
Чеченская республика	Южноуральск	АНГАРА	8-951-432-33-33, 8-963-079-66-66, (35134) 4-37-00
	Али	ИП Магомалова М.И.	8-928-890-86-42
	Грозный	Газстроймонтаж	8-928-841-54-07, 8-928-787-61-15
	Грозный	ИП Тарамова А.Ш.	8-964-073-88-95
	Гудермес	ИП Дибиров Муса	8-928-503-42-66, 8-928-879-03-04
	Курчалой	ИП Дибиров Муса	8-928-503-42-66, 8-928-879-03-05
	Ножай-Юрт	ИП Дибиров Муса	8-928-503-42-66, 8-928-879-03-06
Ярославская область	ст. Наурская	ИП Дибиров Муса	8-928-503-42-66, 8-928-879-03-07
	ст. Шелковская	ИП Дибиров Муса	8-928-503-42-66, 8-928-879-03-08
	Углич	Отопительная водная техника	8-920-131-01-36
Ярославль	Полимастер-С	(4852) 92-13-95	

ООО «ЛЕМАКС»
347913, Россия, г. Таганрог,
Николаевское шоссе, 10В
тел. +7 (8634) 312-345

www.lemax-kotel.ru
8-800-2008-078
горячая линия