

**КОМПЛЕКТ ПОСТАВКИ**

ТЕРЛОСОМ ST-1515 (далее по тексту: изделие, стабилизатор) предназначен для работы с системами отопления, но стабилизатор обеспечивает качественную работу стабилизированной сети в целях повышения качества защиты систем отопления. Может быть установлен на объектах различного назначения: коттеджах, квартирах, офисах, промышленных предприятиях, учреждениях и т. д. Изделие обеспечивает индикацию наличия входного и выходного напряжения, индикацию уровня входного напряжения (в пределах нормы/за пределами нормы).

**НАЗНАЧЕНИЕ ИЗДЕЛИЯ**

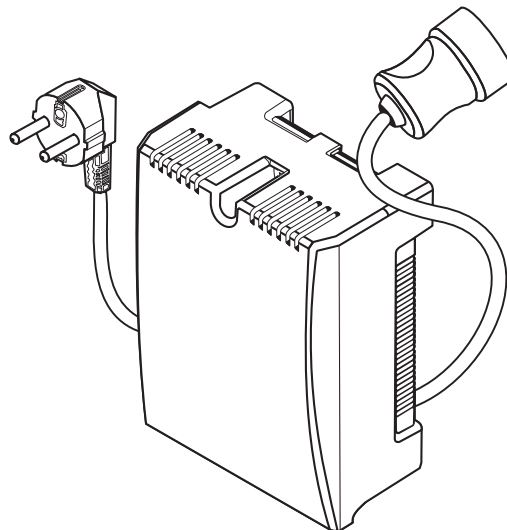
напряжение сети 220 В с пределами изменения от 145 до 260В частота сети 50±1 Гц температура окружающей среды от -10 до +40°С отсутствие в воздухе токопроводящей пыли и паров аэрозольных веществ (кислот, щелочей и т.п.) относительная влажность воздуха до 80 % при температуре +25°С

**УСЛОВИЯ ЭКСПЛУАТАЦИИ**

- ⓘ Монтаж и обслуживание производить при полном отключении стабилизатора от электросети 220 В.
- ⓘ Запрещается использовать изделие вне помещений.
- ⓘ Запрещается закрывать вентиляционные отверстия стабилизатора.
- ⓘ Эксплуатация изделия без защитного заземления запрещена.

**МЕРЫ БЕЗОПАСНОСТИ**

**Благодарим Вас за выбор нашего стабилизатора**  
**напряжения ТЕРЛОСОМ ST-1515!**  
**Перед эксплуатацией ознакомьтесь**  
**с настольным руководством.**

**БАСТИОН****СТАБИЛИЗАТОР СЕТЕВОГО НАПРЯЖЕНИЯ ДЛЯ СИСТЕМЫ ОТОПЛЕНИЯ****РУКОВОДСТВО ПО ЭКСПЛУАТАЦИИ****ТЕРЛОСОМ ST-1515**

**Не подключайте устройство с общей мощностью стабилизатора!**



- Подключите сетевую вилку стабилизатора к розетке с сетевым напряжением 220В.
- При включении стабилизатора в сеть включается индикатор «СЕТЬ» и через 3 секунды начинается режим стабилизации выходного напряжения.

**подключением.**

**Если транспортировка стабилизатора производится при комнатной температуре в течение 4 – 8 часов перед подключением.**

**ПОДКЛЮЧЕНИЕ**

Стабилизатор устанавливается на стенах или других конструктивных помещениях в удобном для монтажа месте. Не устанавливайте стабилизатор вблизи (не ближе одного метра) от любых нагревательных приборов, избегайте попадания воды внутрь изделия. После выполнения крепления гнезд, корпус стабилизатора в вертикальном положении.

Конструктивно стабилизатор выполнен в пластиковом корпусе настенного исполнения.

**УСТАНОВКА СТАБИЛИЗАТОРА****СВИДЕТЕЛЬСТВО О ПРИЕМКЕ**

Наименование:  
Стабилизатор сетевого напряжения «ТЕРЛОСОМ ST-1515»

Заводской номер \_\_\_\_\_

Дата выпуска « \_\_\_\_ » \_\_\_\_\_ 20\_\_ г. соответствует требованиям конструкторской документации, государственных стандартов и признан годным к эксплуатации.

Штамп службы  
контроля качества

**ОТМЕТКИ ПРОДАВЦА**

Продавец: \_\_\_\_\_

Дата продажи: « \_\_\_\_ » \_\_\_\_\_ 20\_\_ г. М.П.

**ОТМЕТКИ О ВВОДЕ В ЭКСПЛУАТАЦИЮ**

Монтажная организация: \_\_\_\_\_

Дата ввода в эксплуатацию: « \_\_\_\_ » \_\_\_\_\_ 20\_\_ г. М.П.

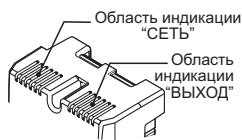
**изготовитель:**

**БАСТИОН**  
а/я 7532, Ростов-на-Дону, 344018  
(863) 203-58-30

bast.ru — основной сайт  
teplo.bast.ru — для тепла и комфорта  
dom.bast.ru — решения для дома  
skat-ups.ru — интернет-магазин

тех. поддержка: 911@bast.ru  
отдел сбыта: ops@bast.ru

## ИНДИКАЦИЯ РЕЖИМОВ РАБОТЫ



В диапазоне входных напряжений от  $165\pm 5\text{В}$  до  $260\pm 5\text{В}$ , индикатор «СЕТЬ» горит непрерывно, если же входное напряжение меньше  $165\pm 5\text{В}$  или больше  $260\pm 5\text{В}$ , индикатор «СЕТЬ» начинает мигать 1 раз в секунду.

В диапазоне выходных напряжений стабилизатора от  $170\pm 3\text{В}$  до  $242\pm 3\text{В}$ ,

индикатор «ВЫХОД» горит непрерывно, если же выходное напряжение стабилизатора меньше  $170\pm 3\text{В}$  или больше  $242\pm 3$ , срабатывает схема защитного отключения нагрузки и стабилизатор отключает нагрузку, при этом индикатор «ВЫХОД» гаснет.

После защитного отключения нагрузки при возвращении входного напряжения в рабочий диапазон от  $145\text{В}$  до  $260\text{В}$ , стабилизатор автоматически подключает нагрузку и включается индикатор «ВЫХОД».

В случае перегорания выходного предохранителя индикатор «ВЫХОД» будет мигать 1 раз в секунду (см. таблицу).

## ИНДИКАЦИЯ

Индикатор	Состояние	Описание
СЕТЬ	светится	Входное напряжение в пределах нормы
СЕТЬ	мигает 1 раз в сек.	Входное напряжение за пределами нормы
ВЫХОД	светится	Напряжение на выходе присутствует
ВЫХОД	мигает 1 раз в сек.	Перегорел выходной предохранитель
ВЫХОД	погашен	Напряжение на выходе отсутствует

4

## ТЕХНИЧЕСКИЕ ХАРАКТЕРИСТИКИ

№ п/п	Наименование параметра	Значение	
1	Номинальная мощность нагрузки, ВА	900	
2	Максимальная мощность нагрузки, ВА, (не более 15 минут в течении 1 часа)	1515	
3	Входное (сетевое) напряжение, В	145 - 260	
4	Выходное напряжение переменного тока, В	при входном напряжении 165-260 В	200 – 240
		при входном напряжении 145-165 В	более 170
5	Пределы изменения нагрузки, %	0-100	
6	Выходное напряжение, при котором срабатывает защитное отключение нагрузки и гаснет индикатор «ВЫХОД», В	менее $170\pm 3$ более $242\pm 3$	
7	Входное напряжение, при котором индикатор «СЕТЬ» начинает мигать с частотой 1 раз в секунду, В,	менее $165\pm 5$ более $260\pm 5$	
8	Время переключения, мс, не более	20	
9	Мощность, потребляемая от сети, без нагрузки, ВА, не более	3	
10	Габаритные размеры ШхВхГ, мм, без упаковки не более	169x210x101	
11	Габаритные размеры ШхВхГ, мм с упаковкой	225x225x105	
12	Масса, кг, не более НЕТТО (БРУТТО)	3,4 (3,5)	
13	Содержание драгоценных металлов и камней	нет	
14	Степень защиты оболочкой по ГОСТ 14254-96	IP20	

5

## УСТРАНЕНИЕ НЕИСПРАВНОСТИ

В случае обнаружения неисправностей, ремонт возможен только на предприятии-изготовителе.

## ТЕХНИЧЕСКАЯ ПОДДЕРЖКА И СЕРВИС ЦЕНТРЫ



Телефон технической поддержки:

**8 800 200 58 30** (бесплатно),

E-mail: [911@bast.ru](mailto:911@bast.ru)

Список авторизованных сервис-центров можно найти по адресу: [teplo.bast.ru/service](http://teplo.bast.ru/service), либо используйте QR-код.

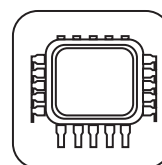
## ГАРАНТИЙНЫЕ ОБЯЗАТЕЛЬСТВА

**Срок гарантии устанавливается 5 лет** со дня продажи. Если дата продажи не указана, срок гарантии исчисляется с момента (даты) выпуска.

**Срок службы — 10 лет** с момента (даты) ввода в эксплуатацию или даты продажи. Если дата продажи или ввода в эксплуатацию не указаны, срок службы исчисляется с момента (даты) выпуска.

Предприятие-изготовитель гарантирует соответствие заявленным параметрам при соблюдении потребителем условий эксплуатации. При наличии внешних повреждений корпуса и следов вмешательства в конструкцию гарантийное обслуживание не производится. Гарантийное обслуживание производится предприятием-изготовителем.

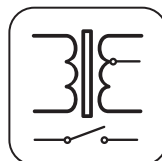
6



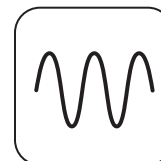
Микропроцессорное управление



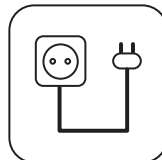
Гарантия российского производителя



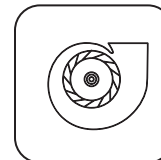
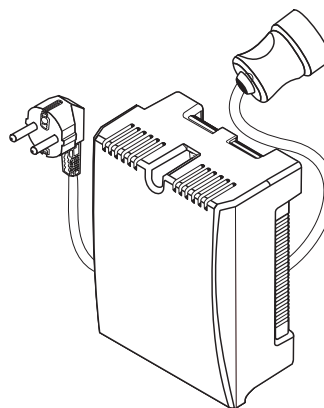
Стабилизация релейного типа. Стабильность и быстрдействие



Не вносит искажений в форму синусоиды



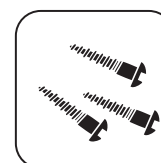
Подсоединение не сложнее удлинителя



Перегрузочная способность 1515 ВА в течении 15 минут за 1 час



Срок службы



Удобное настенное крепление



Расширенная индикация

7