

- Высокая производительность, не требует обслуживания, низкий саморазряд
- 100% контроль качества и высокая надежность
- Уникальная формула сплава сетки и обновленные технологии
- Более 350 циклов перезарядки при 100% разряде
- Более 1800 циклов перезарядки при 30% разряде

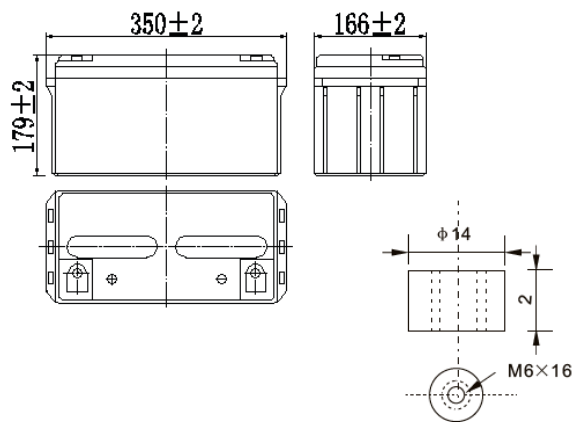


#### Габариты и вес

|                        |     |
|------------------------|-----|
| Длина, мм.....         | 350 |
| Ширина, мм.....        | 166 |
| Высота, мм.....        | 179 |
| Полная высота, мм..... | 179 |
| Вес, кг.....           | 21  |

#### Технические характеристики

|  |            |
|--|------------|
| Номинальное напряжение .....             | 12 В       |
| Число элементов .....                    | 6          |
| Срок службы .....                        | 15 лет     |
| Номинальная емкость (25°C)               |            |
| 10 часовой разряд (10.8 В) .....         | 65 Ач      |
| 3 часовой разряд (10.8 В) .....          | 48 Ач      |
| 1 часовой разряд (10.5 В) .....          | 36 Ач      |
| Внутреннее сопротивление                 |            |
| полностью заряженной батареи (25°C)..... | 7 мΩ       |
| Саморазряд                               |            |
| 3% емкости в месяц при 20°C              |            |
| Рабочий диапазон температур              |            |
| Разряд .....                             | -15~50°C   |
| Заряд .....                              | -10~50°C   |
| Хранение .....                           | -20~50°C   |
| Макс. разрядный ток (25°C) .....         | 650 А (5с) |



#### Применение:

- Источники бесперебойного питания
- Системы связи и телекоммуникаций
- Системы солнечной и ветроэнергетики
- Автономные системы электроснабжения



#### Конструкция батареи:

| Компонент | Полож. пластина | Отриц. пластина | Контейнер | Крышка | Герметик | Клапан | Терминал | Сепаратор     | Электролит     |
|-----------|-----------------|-----------------|-----------|--------|----------|--------|----------|---------------|----------------|
| Материал  | Диоксид свинца  | Свинец          | ABS       | ABS    | Эпоксид  | Резина | Медь     | Стекловолокно | Серная кислота |

#### Спецификации:

| Использование     | Способ заряда                                    | Напряжение заряда при 25°C | Температурная компенсация | Макс. ток заряда | Время заряда при 25°C |            | Температура °C |
|-------------------|--|----------------------------|---------------------------|------------------|-----------------------|------------|----------------|
|                   |  |                            |                           |                  | 100% разряд           | 50% разряд |                |
| Буферный режим    | Постоянное напряжение & Постоянный текущий заряд | 13.5-13.8 В                | -18 мВ/°C                 | 13 А             | 24                    | 20         | 0~40           |
| Циклический режим | (с ограничением по току)                         | 14.5-14.7 В                | -30 мВ/°C                 | 13 А             | 16                    | 10         |                |

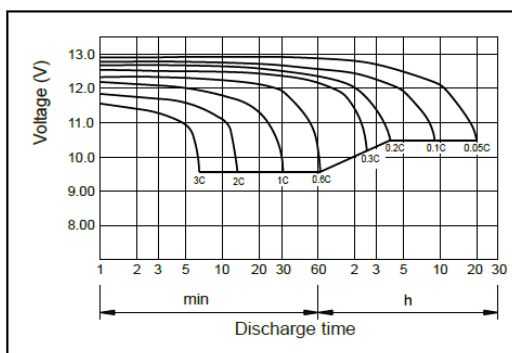
### Разряд постоянным током, А (при 25°C)

| В     | 10 мин | 15 мин | 30 мин | 60 мин | 2 ч  | 3 ч  | 4 ч  | 5 ч  | 8 ч  | 10 ч | 20 ч |
|-------|--------|--------|--------|--------|------|------|------|------|------|------|------|
| 9.60V | 127    | 104    | 63.1   | 39.0   | 23.8 | 16.9 | 13.3 | 11.3 | 7.96 | 6.62 | 3.51 |
| 9.90V | 123    | 102    | 61.8   | 38.4   | 23.6 | 16.8 | 13.2 | 11.2 | 7.91 | 6.60 | 3.50 |
| 10.2V | 118    | 97.8   | 59.9   | 37.4   | 23.4 | 16.7 | 13.1 | 11.1 | 7.85 | 6.58 | 3.49 |
| 10.5V | 113    | 94.4   | 58.4   | 36.3   | 23.0 | 16.6 | 13.0 | 11.1 | 7.80 | 6.55 | 3.47 |
| 10.8V | 106    | 89.4   | 56.3   | 35.1   | 22.5 | 16.2 | 12.6 | 10.7 | 7.57 | 6.50 | 3.45 |

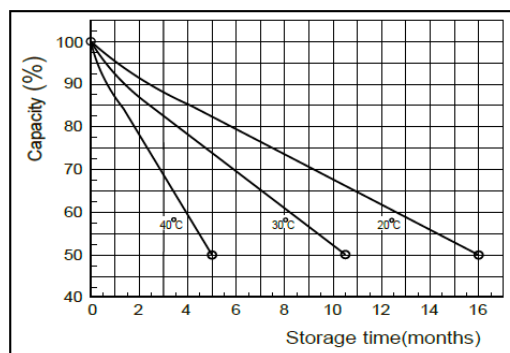
### Разряд постоянной мощностью, Вт (при 25°C)

| В     | 10 мин | 15 мин | 30 мин | 60 мин | 2 ч | 3 ч | 4 ч | 5 ч | 8 ч  | 10 ч | 20 ч |
|-------|--------|--------|--------|--------|-----|-----|-----|-----|------|------|------|
| 9.60V | 1369   | 1142   | 707    | 445    | 275 | 199 | 156 | 133 | 94.5 | 79.0 | 42.1 |
| 9.90V | 1328   | 1115   | 693    | 438    | 273 | 198 | 155 | 132 | 94.0 | 78.9 | 42.0 |
| 10.2V | 1273   | 1073   | 672    | 427    | 271 | 196 | 154 | 132 | 93.3 | 78.6 | 41.9 |
| 10.5V | 1218   | 1037   | 656    | 413    | 267 | 195 | 153 | 131 | 92.7 | 78.2 | 41.6 |
| 10.8V | 1150   | 982    | 632    | 400    | 260 | 191 | 148 | 124 | 89.9 | 77.6 | 41.3 |

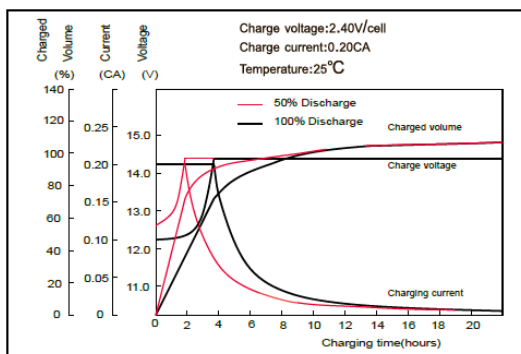
### Характеристики разряда



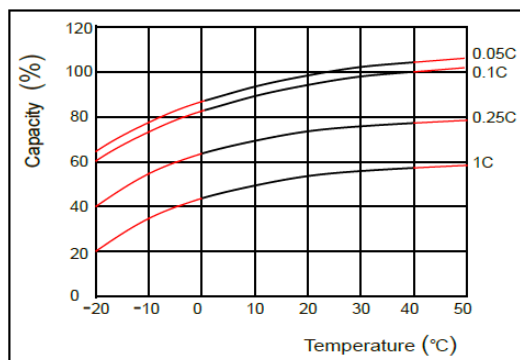
### Характеристики саморазряда



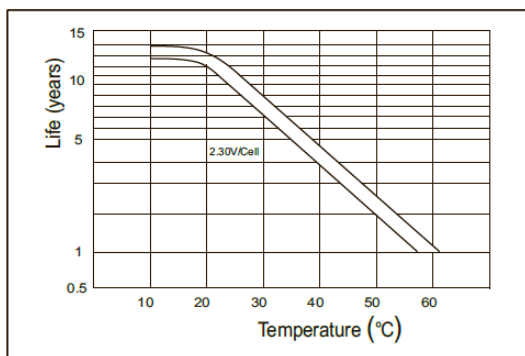
### Характеристики заряда



### Влияние температуры на емкость



### Срок службы в буферном режиме



### Срок службы в циклическом режиме

