



giacotech

**GIACOTECH**

КЛАПАНЫ УНИВЕРСАЛЬНЫЕ  
КЛАПАНЫ ТЕРМОСТАТИЧЕСКИЕ  
КЛАПАНЫ С РУЧНЫМ УПРАВЛЕНИЕМ  
ОТСЕЧНЫЕ КЛАПАНЫ  
АКСЕССУАРЫ И ЗАПЧАСТИ



**GIACOMINI**  
WATER E-MOTION

ОБЩИЙ КАТАЛОГ

- ▶ 1. КОМПЛЕКТЫ КЛАПАНОВ
- ▶ 2. КОМПЛЕКТЫ ДЛЯ ПОДКЛЮЧЕНИЯ И РЕГУЛИРОВАНИЯ РАДИАТОРОВ ОТОПЛЕНИЯ
- ▶ 3. ТЕХНИЧЕСКИЕ ДАННЫЕ
- ▶ 3. МАТЕРИАЛЫ
- ▶ 4. ГАММА И ГИДРАВЛИЧЕСКИЕ ХАРАКТЕРИСТИКИ
- ▶ 9. ГАБАРИТЫ И РАЗМЕРЫ
- ▶ 10. ДОПОЛНИТЕЛЬНАЯ ИНФОРМАЦИЯ О ВЕНТИЛЯХ,  
СЕРТИФИЦИРОВАННЫХ KEUMARK - EN215
- ▶ 11. ТЕРМОСТАТИЧЕСКИЕ КЛАПАНЫ
- ▶ 11. ТЕХНИЧЕСКИЕ ДАННЫЕ
- ▶ 11. МАТЕРИАЛЫ
- ▶ 12. ГАБАРИТЫ И РАЗМЕРЫ
- ▶ 13. ДОПОЛНИТЕЛЬНАЯ ИНФОРМАЦИЯ О КЛАПАНАХ,  
СЕРТИФИЦИРОВАННЫХ KEUMARK - EN215
- ▶ 14. ГАММА И ГИДРАВЛИЧЕСКИЕ ХАРАКТЕРИСТИКИ
- ▶ 19. ТЕРМОСТАТИЧЕСКИЕ КЛАПАНЫ ДЛЯ ОТОПИТЕЛЬНЫХ  
ПРИБОРОВ, УВЕЛИЧЕННЫЙ KV
- ▶ 19. ХАРАКТЕРИСТИКИ
- ▶ 19. ТЕХНИЧЕСКИЕ ДАННЫЕ
- ▶ 20. РАЗМЕРЫ
- ▶ 21. МОНТАЖ И ГИДРАВЛИЧЕСКИЕ ХАРАКТЕРИСТИКИ
- ▶ 24. КЛАПАНЫ ТЕРМОСТАТИЧЕСКИЕ С ПРЕДВАРИТЕЛЬНОЙ  
НАСТРОЙКОЙ
- ▶ 25. ГАБАРИТЫ И РАЗМЕРЫ
- ▶ 25. ПОТЕРИ ДАВЛЕНИЯ
- ▶ 27. КЛАПАНЫ С РУЧНЫМ УПРАВЛЕНИЕМ
- ▶ 27. ТЕХНИЧЕСКИЕ ДАННЫЕ
- ▶ 27. МАТЕРИАЛЫ
- ▶ 28. ГАММА И ГИДРАВЛИЧЕСКИЕ ХАРАКТЕРИСТИКИ
- ▶ 32. ГАБАРИТЫ И РАЗМЕРЫ
- ▶ 33. ОТСЕЧНЫЕ ВЕНТИЛИ
- ▶ 33. ТЕХНИЧЕСКИЕ ДАННЫЕ
- ▶ 33. МАТЕРИАЛЫ
- ▶ 34. ГАММА И ГИДРАВЛИЧЕСКИЕ ХАРАКТЕРИСТИКИ
- ▶ 42. ГАБАРИТЫ И РАЗМЕРЫ
- ▶ 43. АКСЕССУАРЫ И ЗАПЧАСТИ
- ▶ 43. ПЕРЕХОДНИКИ
- ▶ 43. R178 - РАЗБОРНЫЕ ПЕРЕХОДНИКИ ДЛЯ МЕДНОЙ ТРУБЫ
- ▶ 44 R178С - РАЗБОРНЫЕ КОМПАКТНЫЕ ПЕРЕХОДНИКИ  
ДЛЯ МЕДНОЙ ТРУБЫ
- ▶ 45. R179АМ - РАЗБОРНЫЕ ПЕРЕХОДНИКИ ДЛЯ  
СИНТЕТИЧЕСКИХ И МНОГОСЛОЙНЫХ ТРУБ
- ▶ 46. РАЗБОРНЫЕ ОТВОДЫ С РЕЗЬБОЙ
- ▶ 46. РАЗБОРНЫЕ ОТВОДЫ С РЕЗЬБОЙ С УПЛОТНИТЕЛЬНЫМ  
КОЛЬЦОМ (ДЛЯ РАЗМЕРОВ 3/8" И 1/2")
- ▶ 46. РАЗБОРНЫЕ ОТВОДЫ С РЕЗЬБОЙ И ГАЙКИ
- ▶ 47. РАЗБОРНЫЙ ОТВОД С РЕЗЬБОЙ ТЕЛЕСКОПИЧЕСКИЙ
- ▶ 48. ТЕРМОСТАТИЧЕСКИЕ ГОЛОВКИ
- ▶ 50. МАХОВИКИ И КОЛПАЧКИ
- ▶ 51. ВИНТЫ
- ▶ 52. КЛЮЧИ



КЛАПАНЫ УНИВЕРСАЛЬНЫЕ  
 КЛАПАНЫ ТЕРМОСТАТИЧЕСКИЕ  
 КЛАПАНЫ С РУЧНЫМ УПРАВЛЕНИЕМ  
 ОТСЕЧНЫЕ КЛАПАНЫ  
 АКССССУАРЫ И ЗАПЧАСТИ

## GIACOTECH

Компания Giacomini является одним из лидирующих в мире производителей регулирующей арматуры для отопительных приборов. Широкая линейка выпускаемых клапанов ручного, термостатического регулирования, универсальных и специальных клапанов, термостатических головок и комплексных узлов подключения радиаторов позволяет эффективно регулировать отопительные приборы в системе любого масштаба и любой типологии. Продукцию Giacomini отличает 100% итальянское происхождение, высочайший уровень качества, передовой дизайн и использование самых передовых технологий при разработке и производстве регулирующей арматуры.

Последней разработкой компании Giacomini стала создание комплектов радиаторных клапанов – наборов, где в одной упаковке объединены все компоненты, необходимые для подключения радиатора к системе и его термостатического либо ручного регулирования. Такой подход позволил значительно облегчить подбор оборудования, в том числе для конечного потребителя, а также предоставляет ему возможность получить комплект необходимой арматуры по выгодной цене.

### ► Серия Giacotech

Серия радиаторных клапанов Giacotech создавалась и внедрялась на основе популярнейшей серии «Программа 80», появившейся на рынке в 1979 году, и продемонстрировавшей ряд инновационных разработок и характеристик. Характерные особенности серии Giacotech:

- Широкий ассортимент радиаторных клапанов, ручных, термостатических, универсальных, отсечных; в широком диапазоне размеров и видов исполнения.
- Серия универсальных клапанов с возможностью превращения клапана ручной регулировки в термостатический, путем замены рукоятки на термостатическую головку.
- Два варианта подключения к трубопроводу – внутренняя дюймовая (трубная) резьба, или внешняя метрическая (для подключения полимерных, металлополимерных и медных труб непосредственно к клапану при помощи простого адаптера).
- Применение на отводе клапана уплотнительного кольца из эластомерного полимера, для большинства популярных моделей и размеров клапанов, с целью облегчения и ускорения монтажа, и повышения надежности соединения.
- Оригинальный, выверенный дизайн клапанов, их рукояток и термостатических головок.
- Применение защитного колпачка на рукоятках, для предохранения ручек клапанов от загрязнения или повреждения во время монтажных и отделочных работ в помещении.

GIACOMINI уделяет большое внимание качеству продукции, применяя европейскую маркировку KEYMARK для термостатических вентилей к отопительным приборам. Новая маркировка качества заменит применявшуюся до настоящего времени маркировку Sencer. Keumark – единая европейская маркировка соответствия, согласно CEN (Европейский комитет по стандартизации), которая должна стать европейским символом качества, гармонизируя отдельные национальные методы сертификации. Таким образом Keumark соответствует требованиям интернационального сообщества, такого, как мир GIACOMINI, направленного на экспорт качества «сделано в Италии» во многие страны.

#### Важные преимущества использования маркировки Keumark:

- Испытание вентиля к отопительному прибору согласно европейской нормативы
  - Гарантия качества производителя, который обязан применять систему контроля качества не ниже уровня ISO 9001
  - Образцы вентилей к отопительному прибору могут быть отобраны непосредственно на производственном конвейере независимым инспектором
  - Управляемый мониторинг изделия и системы качества производителя
- В едином рынке необходимо использовать единую маркировку



## КОМПЛЕКТЫ ДЛЯ ПОДКЛЮЧЕНИЯ И РЕГУЛИРОВАНИЯ РАДИАТОРОВ ОТОПЛЕНИЯ

Компания Giacomini разработала и производит комплекты арматуры для подключения радиаторов и их регулирования, в автоматическом термостатическом, или ручном режиме. Это удобное и простое решение, когда все предварительно подобранные компоненты поставляются в одной упаковке, удобно как конечному потребителю, так и монтажнику. Комплекты снабжены иллюстрированной инструкцией, что упрощает их установку. Использование комплектов, кроме всего прочего, позволяет потребителю получить качественную арматуру Giacomini по более выгодной цене.

### Технические характеристики:

- Максимальная рабочая температура: 110°C
- Максимальное рабочее давление для комплектов термостатической регулировки : 1 МПа (10 бар)
- Максимальное рабочее давление для комплектов ручной регулировки: 1,6 МПа (16 бар)

В описании выше приводятся основные характеристики комплектов; для получения подробных характеристик клапанов следует обращаться к разделу «Гамма и гидравлические характеристики» соответствующих клапанов.

## КОМПЛЕКТ ТЕРМОСТАТИЧЕСКОЙ РЕГУЛИРОВКИ РАДИАТОРОВ ОТОПЛЕНИЯ



Термостатический комплект R470F поставляется в красочной коробке и состоит из трех элементов: термостатического клапана, термостатической головки и отсечного балансировочного клапана. Комплект выпускается в размере 1/2", для автономных и двухтрубных систем, и в версии 3/4" с увеличенным расходом, для однотрубных систем с вертикальными стояками. Установленный на радиаторе комплект производит автоматическое регулирование подачи теплоносителя в радиатор, поддерживая температуру в помещении на заданном уровне. Изменение температуры в комнате приводит к изменению объема жидкости в сенсоре, находящемся внутри головки. Изменение объема приводит к перемещению внутреннего механизма, обеспечивающего открытие или закрытие клапана, для изменения количества теплоносителя, поступающего в радиатор. При достижении необходимой температуры в комнате, термоголовка постепенно закрывает клапан, позволяя протекать только небольшому количеству воды, для поддержания в комнате заданной температуры.

Код	Размер
R470FX002	3/8" угловой
R470FX003	1/2" угловой
R470FX054	3/4" угловой
R470FX012	3/8" прямой
R470FX013	1/2" прямой
R470FX064	3/4" прямой

## КОМПЛЕКТ РУЧНОЙ РЕГУЛИРОВКИ РАДИАТОРОВ ОТОПЛЕНИЯ

Ручные комплекты R705K и R706K состоят из двух элементов – ручного радиаторного клапана и отсечного клапана. Регулирование температуры в этом случае осуществляется в ручном режиме – следует поворачивать рукоятку клапана, чтобы увеличить или уменьшить подачу теплоносителя и тепловую мощность отопительного прибора. Предельная простота в эксплуатации и низкая цена – вот преимущества данных комплектов.



Код	Размер
R705KX003	1/2" угловой



Код	Размер
R706KX003	1/2" прямой

**КЛАПАНЫ УНИВЕРСАЛЬНЫЕ**

КЛАПАНЫ ТЕРМОСТАТИЧЕСКИЕ  
 КЛАПАНЫ С РУЧНЫМ УПРАВЛЕНИЕМ  
 ОТСЕЧНЫЕ КЛАПАНЫ  
 АКССССУАРЫ И ЗАПЧАСТИ

**GIACOTECH****КЛАПАНЫ ТЕРМОСТАТИЧЕСКИЕ УНИВЕРСАЛЬНЫЕ****Микрометрическая регулировка**

Новая серия универсальных клапанов Giacotech характеризуется возможностью осуществлять микрометрическую регулировку, или преднастройку, посредством которой возможно ограничивать открытие вентиля в ручном режиме. Снимая верхнюю крышку ручки, обеспечивается легкий доступ к шкале с металлическим штырем. Регулировка осуществляется перемещением металлического штыря в одну из промежуточных позиций, для ограничения степени открытия клапана и максимального расхода через него, в соответствии с диаграммами, указанными в разделе «Гамма и гидравлические характеристики».

**Термостатическая опция**

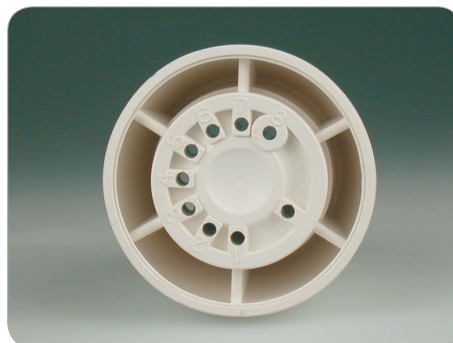
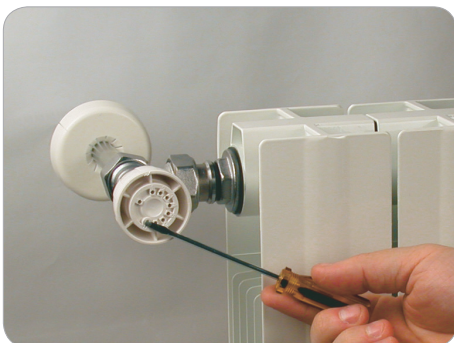
Универсальные клапаны поставляются оснащенными рукояткой ручной регулировки. Рукоятку можно снять, установив на ее место термостатическую головку или сервопривод, что позволит клапану работать в автоматическом термостатическом режиме.

**Технические данные**

- Максимальная рабочая температура: 110°C.
- Максимальное рабочее давление в ручном режиме: 1,6 МПа (16 бар).
- Максимальное рабочее давление в комплекте с термостатической головкой: 1 МПа (10 бар).
- Максимальное давление дифференциальное:
  - 0,14 МПа (1,4 бар), 3/8"-1/2";
  - 0,07 МПа (0,7 бар), 3/4";
  - 0,04 МПа (0,4 бар), 1".

**Материалы**

- Корпус, накидная гайка, отвод: латунь UNI EN 12165CW617N, хромированная.
- Рукоятка управления ABS (Акрилонитрил-бутадиен-стирол).
- Уплотнители: EP (Этилен-пропилен).



## ► ГАММА И ГИДРАВЛИЧЕСКИЕ ХАРАКТЕРИСТИКИ

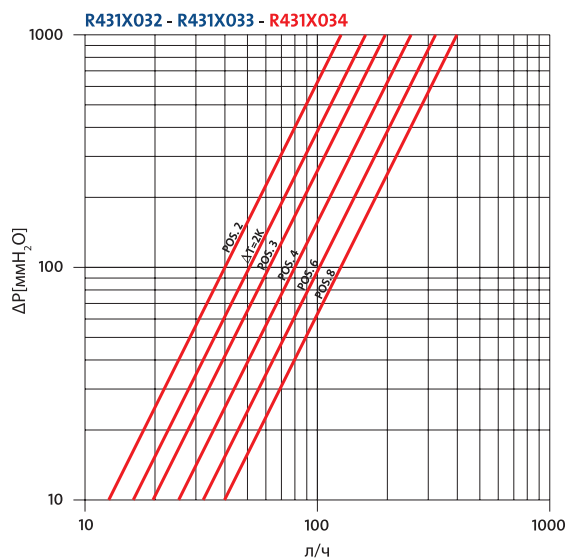
В нижеприведенных таблицах указаны значения Kv в зависимости от микрометрической регулировки, выполненной с помощью металлического штоля (как было описано в предыдущем параграфе). Положение  $\Delta T = 2\text{ K}$  соответствует клапану с установленным терморегулятором.



**R431TG**

Клапан универсальный угловой, хромированный с наружной резьбой под переходник и отводом с герметичным уплотнением.

КОД	РАЗМЕР	ПОЛОЖЕНИЕ					$\Delta T=2\text{K}$
		2	3	4	6	8	
R431X032	3/8" x 16	0,40	0,62	0,80	1,02	1,26	0,51
R431X033	1/2" x 16	0,40	0,62	0,80	1,02	1,26	0,51
R431X034	1/2" x 18	0,40	0,62	0,80	1,02	1,26	0,51





**КЛАПАНЫ УНИВЕРСАЛЬНЫЕ**

КЛАПАНЫ ТЕРМОСТАТИЧЕСКИЕ  
 КЛАПАНЫ С РУЧНЫМ УПРАВЛЕНИЕМ  
 ОТСЕЧНЫЕ КЛАПАНЫ  
 АКССССУАРЫ И ЗАПЧАСТИ

**GIACOTECH**

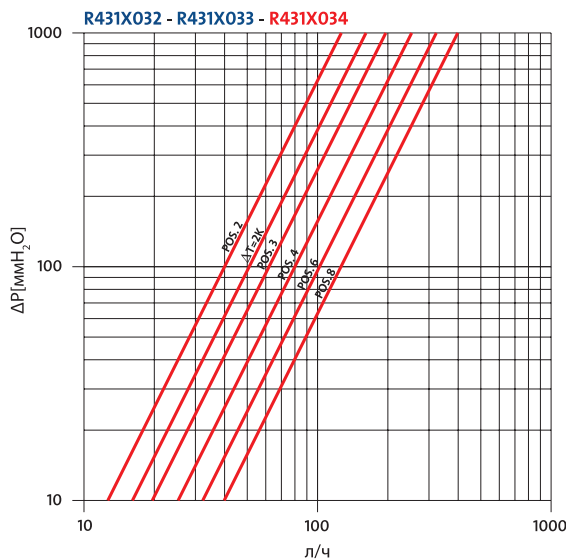


**R432TG**

Клапан универсальный прямой, хромированный с наружной резьбой под переходник и отводом с герметичным уплотнением.

\* отводы без герметичного уплотнения

КОД	РАЗМЕР	ПОЛОЖЕНИЕ					ΔT=2K
		2	3	4	6	8	
R432X032	3/8" x 16	0,40	0,62	0,80	1,02	1,26	0,51
R432X033	1/2" x 16	0,40	0,62	0,80	1,02	1,26	0,51
R432X034	1/2" x 18	0,40	0,62	0,80	1,02	1,26	0,51



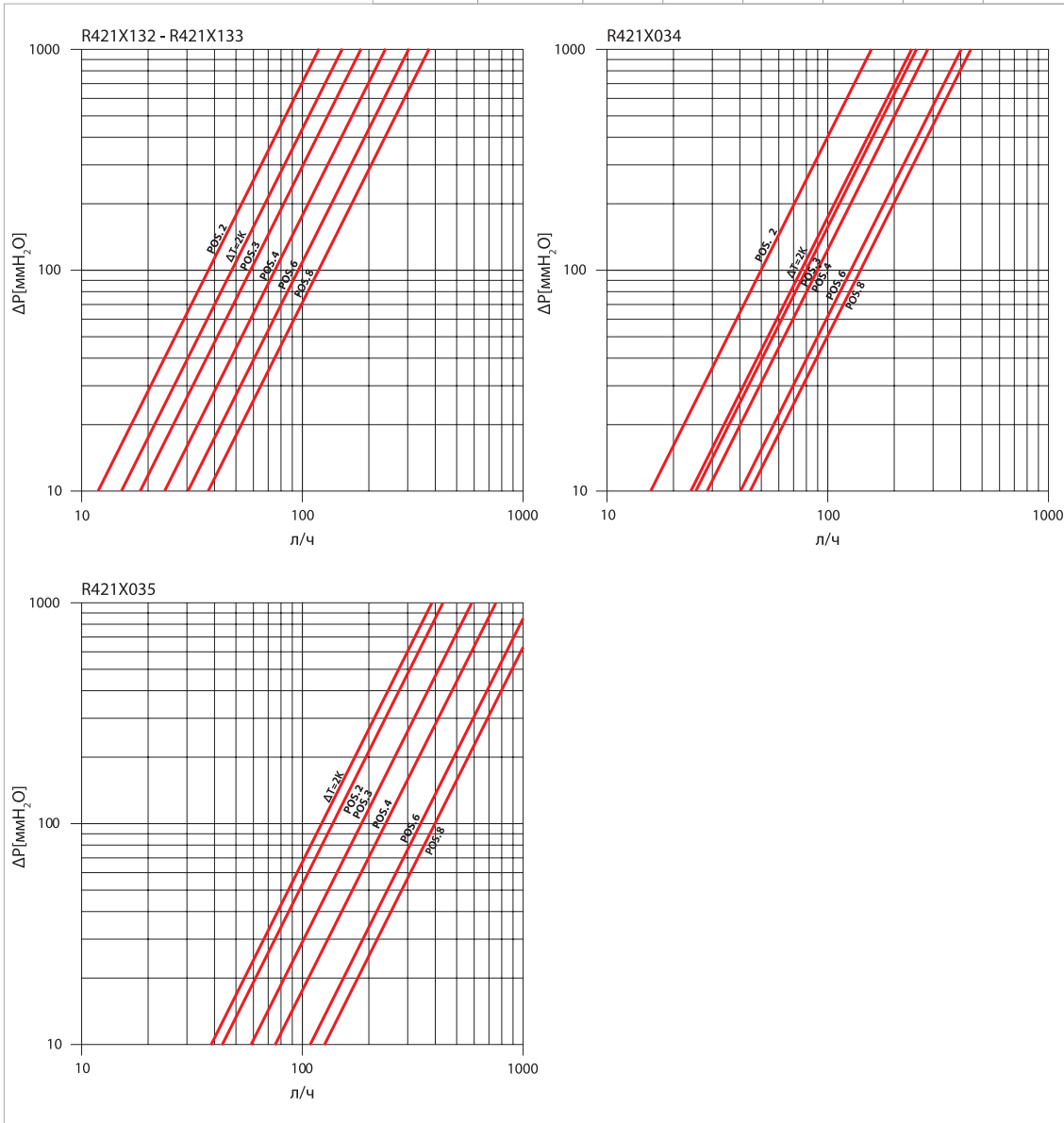
## R421TG



Клапан универсальный угловой, хромированный с внутренней резьбой (подключение трубопровода) с отводом с герметичным уплотнением

\*отводы без герметичного уплотнения

KEYMARK	КОД	РАЗМЕР	ПОЛОЖЕНИЕ					ΔT=2K
			2	3	4	6	8	
 028	R421X132	3/8" x 3/8"	0,40	0,58	0,78	1,00	1,26	0,51
	R421X133	1/2" x 1/2"	0,42	0,62	0,80	1,02	1,26	0,51
	R421X034	3/4" x 3/4"*	0,50	0,80	0,90	1,25	1,41	0,76
	R421X035	1" x 1"*	1,37	1,85	2,38	3,36	3,98	1,22







**КЛАПАНЫ УНИВЕРСАЛЬНЫЕ**

КЛАПАНЫ ТЕРМОСТАТИЧЕСКИЕ  
 КЛАПАНЫ С РУЧНЫМ УПРАВЛЕНИЕМ  
 ОТСЕЧНЫЕ КЛАПАНЫ  
 АКССССУАРЫ И ЗАПЧАСТИ


**GIACOTECH**

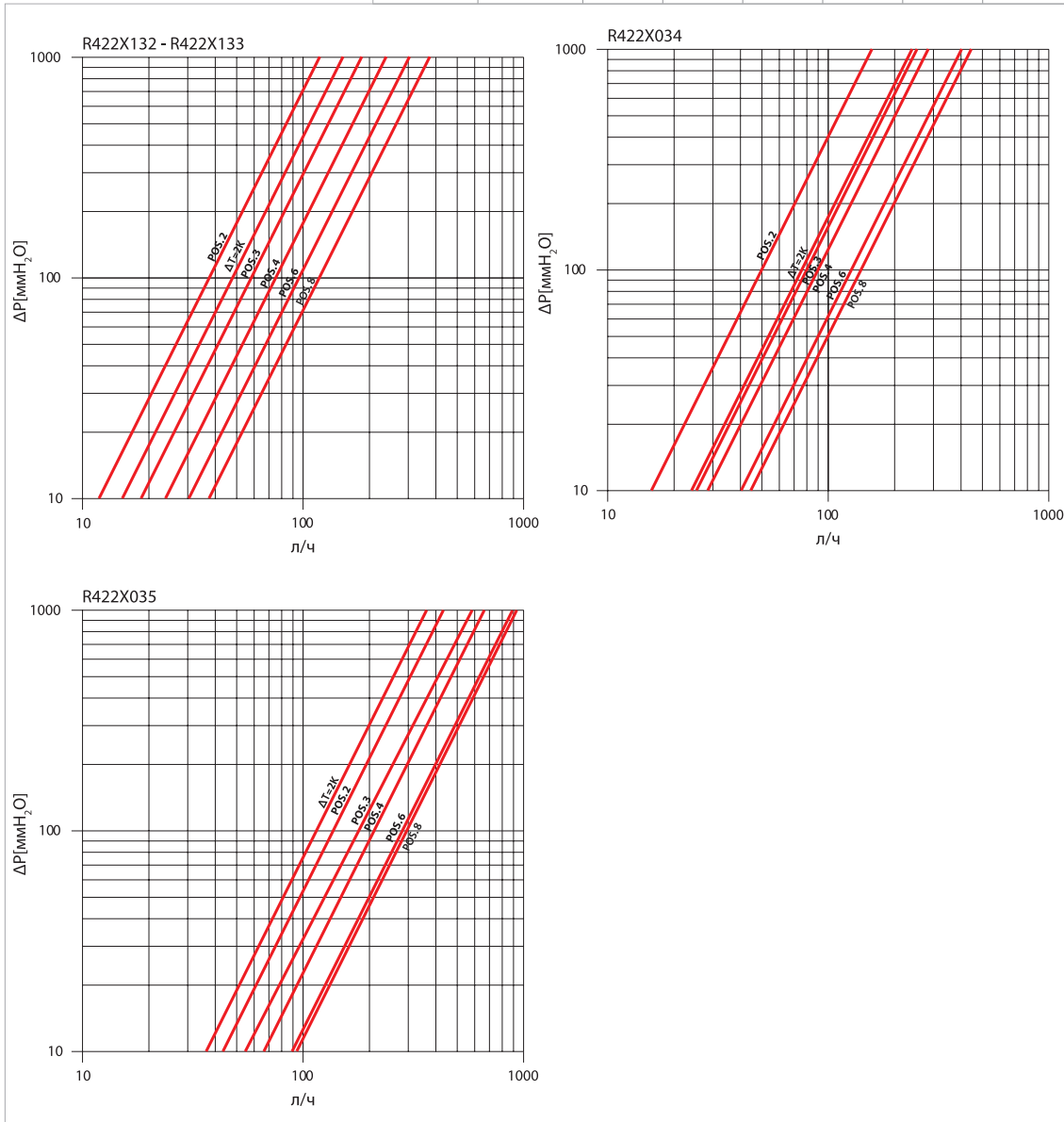
**R422TG**



Клапан универсальный прямой, хромированный с внутренней резьбой (подключение трубопровода) с отводом с герметичным уплотнением

\*отводы без герметичного уплотнения

KEYMARK	КОД	РАЗМЕР	ПОЛОЖЕНИЕ					ΔT=2K
			2	3	4	6	8	
	R422X132	3/8" x 3/8"	0,40	0,58	0,78	1,00	1,26	0,51
	R422X133	1/2" x 1/2"	0,42	0,62	0,80	1,02	1,26	0,51
	R422X034	3/4" x 3/4"*	0,50	0,80	0,90	1,25	1,41	0,76
	R422X035	1" x 1"*	1,37	1,73	2,10	2,82	2,95	1,15

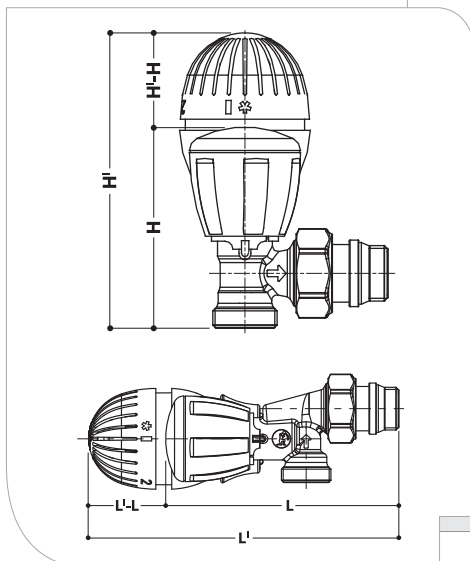
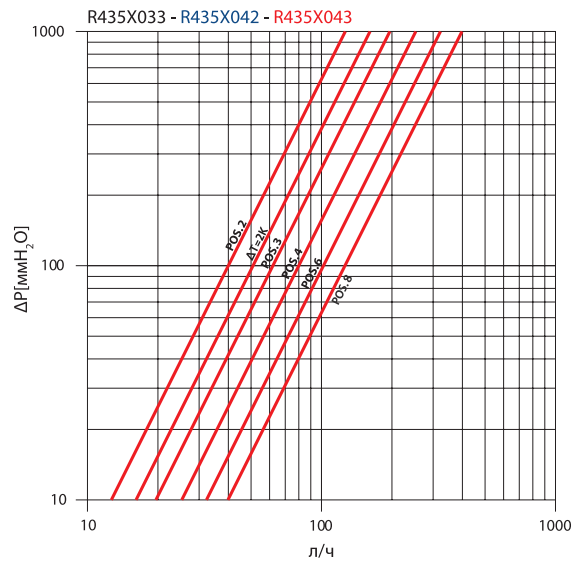


## R435TG



Клапан универсальный угловой осевой, хромированный с защитным колпачком с отводом с герметичным уплотнением; 2 типа подключения трубопровода: внутренняя резьба или наружная под переходник

КОД	РАЗМЕР	ПОЛОЖЕНИЕ					ΔT=2K
		2	3	4	6	8	
R435X033	1/2" x 1/2"	0,40	0,62	0,80	1,02	1,26	0,51
R435X042	1/2" x 16	0,40	0,62	0,80	1,02	1,26	0,51
R435X043	1/2" x 18	0,40	0,62	0,80	1,02	1,26	0,51



МОДЕЛЬ	R460X001	R470X001
H-H	53 мм	37 мм
L-L	53 мм	37 мм



Рекомендация: в системах с терморегуляторами рекомендуется использовать дифференциальные клапаны R147N, с целью избежать явлений повышения давления при закрытии терморегуляторов.



R460H



R470H



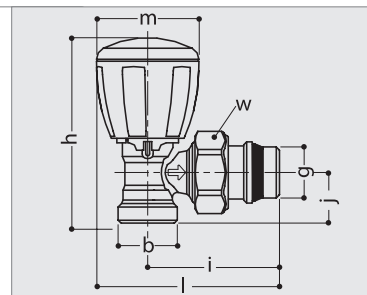
**КЛАПАНЫ УНИВЕРСАЛЬНЫЕ**

КЛАПАНЫ ТЕРМОСТАТИЧЕСКИЕ  
 КЛАПАНЫ С РУЧНЫМ УПРАВЛЕНИЕМ  
 ОТСЕЧНЫЕ КЛАПАНЫ  
 АКССССУАРЫ И ЗАПЧАСТИ

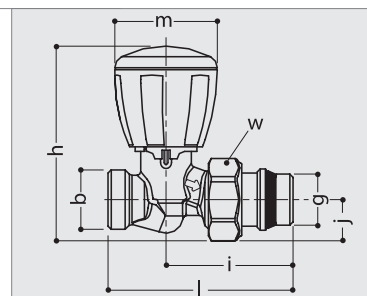
**GIACOTECH**

► Габариты и размеры [мм]

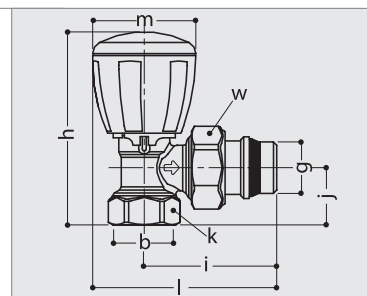
R431TG							
КОД	РАЗМЕР GxB	H	I	J	L	M	W
R431X032	3/8" x 16	75	53	21	74	42	30
R431X033	1/2" x 16	75	53	21	74	42	30
R431X034	1/2" x 18	75	53	21	74	42	30



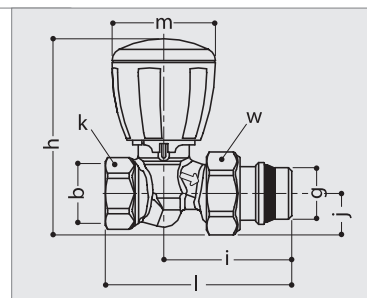
R432TG							
КОД	РАЗМЕР GxB	H	I	J	L	M	W
R432X032	3/8" x 16	79	51	17	74	42	30
R432X033	1/2" x 16	79	51	17	75	42	30
R432X034	1/2" x 18	79		17	76	42	30



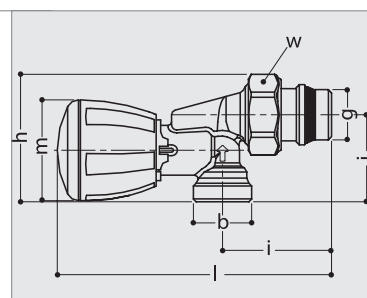
R421TG									
KEYMARK	КОД	РАЗМЕР GxB	H	I	J	K	L	M	W
	R421X132	3/8" x 3/8"	74	51	20	22	72	42	27
	R421X133	1/2" x 1/2"	78	53	23	26	74	42	30
	R421X034	3/4" x 3/4"	79	60	25	32	81	42	38
	R421X035	1" x 1"	97	72	31	39	94	42	46



R422TG									
KEYMARK	КОД	РАЗМЕР GxB	H	I	J	K	L	M	W
	R422X132	3/8" x 3/8"	77	51	15	22	76	42	27
	R422X133	1/2" x 1/2"	79	51	17	26	82	42	30
	R422X034	3/4" x 3/4"	83	55	21	32	81	42	38
	R422X035	1" x 1"	95	64	26	39	105	42	46



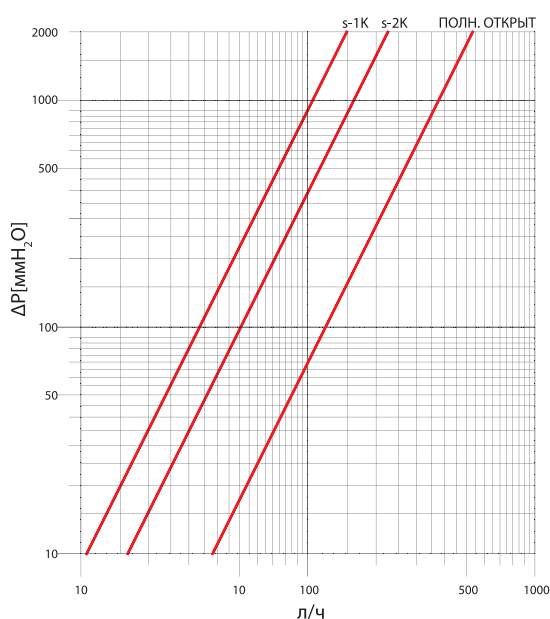
R435TG							
КОД	РАЗМЕР GxB	H	I	J	L	M	W
R435X033	1/2" x 1/2"	53	53	36	124	42	30
R435X042	1/2" x 16	53	45	36	113	42	30
R435X043	1/2" x 18	53	45	37	113	42	30



\* Размеры с установленным терморегулятором см. в разделе запчасти - терморегуляторы

► Дополнительная информация для клапанов сертифицированных KEYMARK - EN215

КОД	РАЗМЕР	ТЕРМОРЕГУЛЯТОР	НОМИНАЛЬНЫЙ РАСХОД $Q_{\text{МНН}}$ С ТЕРМОРЕГУЛЯТОРОМ*	АВТОРИТЕТ ЗАТВОРА	Z (мин)	W(K)
R421X132 R422X132	3/8"	R452	130 Кг/ч	0,894	32	1,48
R421X133 R422X133	1/2"	R452	130 Кг/ч	0,894		
R421X132 R422X132	3/8"	R456	150 Кг/ч	0,858	30	1,46
R421X133 R422X133	1/2"	R456	150 Кг/ч	0,858		
R421X132 R422X132	3/8"	R460 - R470	150 Кг/ч	0,858	26	1,42
R421X133 R422X133	1/2"	R460 - R470	150 Кг/ч	0,858		



3/8" - 1/2"	Kv
s - 1K	0,332
s - 2K	0,506
ПОЛН. ОТКРЫТ	1,26

Значение гистерезиса : 0,8K (R452) 0,4K (R456, R460, R470)

D – влияние дифференциального давления: 0,85K

Z – время срабатывания: см. таблицу

W – влияние температуры воды: см. таблицу

Минимальная настройка в сочетании с терморегулятором R 452, R 456, R 460, R 470: 8°C в положении\*

Максимальное рабочее давление в сочетании с терморегулятором: 10 bar

Все заявленные значения соответствуют специальным требованиям нормативы UNI EN215 - Июль 2007.



КЛАПАНЫ УНИВЕРСАЛЬНЫЕ  
**КЛАПАНЫ ТЕРМОСТАТИЧЕСКИЕ**  
 КЛАПАНЫ С РУЧНЫМ УПРАВЛЕНИЕМ  
 ОТСЕЧНЫЕ КЛАПАНЫ  
 АКССССУАРЫ И ЗАПЧАСТИ

## GIACOTECH

### ► ТЕРМОСТАТИЧЕСКИЕ КЛАПАНЫ

#### Защитный монтажный колпачок

Серию термостатических клапанов Giacotech, с защитным инсталляционным колпачком актуально использовать в случаях, когда предусматривается монтаж терморегулятора или электротерморегулятора (сервопривода) для контроля температуры помещения, с целью обеспечения условий комфорта и оптимизации расходов. Защитный колпачок позволяет регулировать расход клапана, закрытие которого может осуществляться вращением красной крышки по часовой стрелке, открытие – против часовой стрелки. Вращение колпачка на 36° соответствует изменению температуры на 1°C.

При полностью закрытой крышке монтажного колпачка, клапан способен выдержать статическое давление в 10 bar при выключенной системе. Рекомендуется, в любом случае, осуществлять гидравлические испытания давлением после подключения отопительных приборов с целью избежать затоплений в случае неисправности термостатических клапанов.

### ► Технические данные

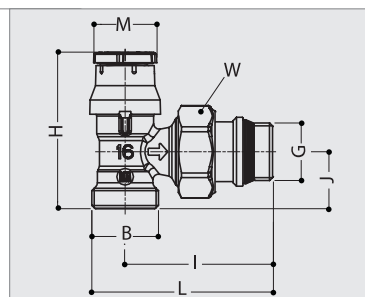
- Среда: горячая вода
- Максимальная рабочая температура: 110°C
- Максимальное рабочее давление в ручном режиме: PN 16
- Максимальное рабочее давление в комплекте с термостатической головкой: 1 МПа (10 бар)
- Максимальное давление дифференциальное:  
 0,14 МПа (1,4 бар), 3/8" - 1/2" - 3/4" (за искл. Серии F)  
 0,07 МПа (0,7 бар), 3/4" (для серии F)  
 0,04 МПа (0,4 бар), 1"

### ► Материалы

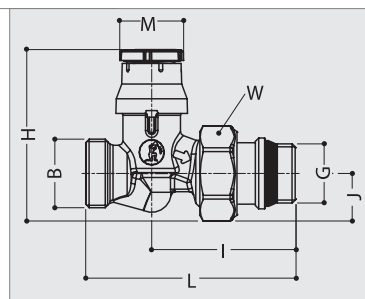
- Корпус, накидная гайка, отвод: латунь UNI EN 12165CW617N
- Рукоятка управления: PP-H (полипропилен)
- Уплотнители: EP (Этилен-пропилен)


► Габариты и размеры [мм]

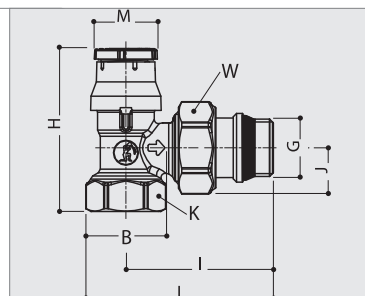
R411TG							
КОД	РАЗМЕР GxB	H	I	J	L	M	W
R411X032	3/8" x 16	56	53	21	66	23	30
R411X033	1/2" x 16	56	53	21	66	23	30
R411X034	1/2" x 18	56	53	21	66	23	30




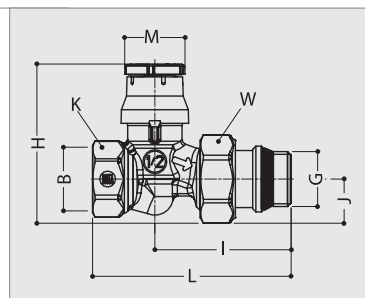
R412TG							
КОД	РАЗМЕР GxB	H	I	J	L	M	W
R412X032	3/8" x 16	60	51	17	74	23	30
R412X033	1/2" x 16	60	51	17	75	23	30
R412X034	1/2" x 18	60	51	17	76	23	30



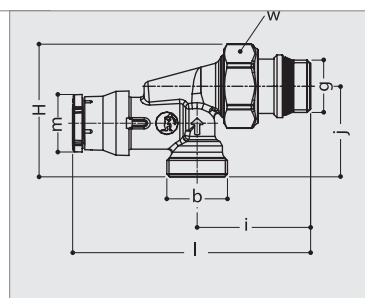
R401TG									
KEYMARK	КОД	РАЗМЕР GxB	H	I	J	K	L	M	W
 028	R401X132	3/8" x 3/8"	55	51	20	22	64	23	27
	R401X133	1/2" x 1/2"	59	53	23	26	68	23	30
	R401FX004	3/4" x 3/4"	68	58	26	32	76	23	38
	R401X034	3/4" x 3/4"	60	60	25	32	78	23	38
	R401X035	1" x 1"	78	72	31	39	94	23	46



R402TG									
KEYMARK	КОД	РАЗМЕР GxB	H	I	J	K	L	M	W
 028	R402X132	3/8" x 3/8"	58	54	15	22	76	23	27
	R402X133	1/2" x 1/2"	60	55	17	26	82	23	30
	R402FX004	3/4" x 3/4"	70	61	22	32	93	23	38
	R402X034	3/4" x 3/4"	64	55	21	32	81	23	38
	R402X035	1" x 1"	76	64	26	39	105	23	46



R415TG							
КОД	РАЗМЕР GxB	H	I	J	L	M	W
R415X033	1/2" x 1/2"	53	53	36	106	23	30
R415X042	1/2" x 16	53	45	36	94	23	30
R415X043	1/2" x 18	53	45	37	94	23	30





КЛАПАНЫ УНИВЕРСАЛЬНЫЕ  
**КЛАПАНЫ ТЕРМОСТАТИЧЕСКИЕ**  
 КЛАПАНЫ С РУЧНЫМ УПРАВЛЕНИЕМ  
 ОТСЕЧНЫЕ КЛАПАНЫ  
 АКССССУАРЫ И ЗАПЧАСТИ

**GIACOTECH**

► **Дополнительная информация для клапанов сертифицированных KEYMARK - EN215**

КОД	РАЗМЕР	ТЕРМОРЕГУЛЯТОР	НОМИНАЛЬНЫЙ РАСХОД Q <sub>мнн</sub> С ТЕРМОРЕГУЛЯТОРОМ	АВТОРИТЕТ ЗАТВОРА	Z (мин)	W(K)
R401X132 R402X132	3/8"	R452	130 Кг/ч	0,894	32	1,48
R401X133 R402X133	1/2"	R452	130 Кг/ч	0,894		
R401FX004	3/4"	R452	240 Кг/ч	0,974		
R402FX004	3/4"	R452	240 Кг/ч	0,954		
R401X132 R402X132	3/8"	R456	150 Кг/ч	0,858	30	1,46
R401X133 R402X133	1/2"	R456	150 Кг/ч	0,858		
R401FX004	3/4"	R456	250 Кг/ч	0,972		
R402FX004	3/4"	R456	250 Кг/ч	0,950		
R401X132 R402X132	3/8"	R460 - R470	150 Кг/ч	0,858	26	1,42
R401X133 R402X133	1/2"	R460 - R470	150 Кг/ч	0,858		
R401FX004	3/4"	R460 - R470	250 Кг/ч	0,972		
R402FX004	3/4"	R460 - R470	250 Кг/ч	0,950		

Значение гистерезиса : 0,8К (R452) 0,4К (R456, R460, R470)

D – влияние дифференциального давления: 0,85К

Z – время срабатывания: см. таблицу

W – влияние температуры воды: см. таблицу

Минимальная настройка в сочетании с терморегулятором R 452, R 456, R 460, R 470: 8°C в положении\*

Максимальное рабочее давление в сочетании с терморегулятором: 10 bar

Все заявленные значения соответствуют специальным требованиям нормативы UNI EN215 - Июль 2007.

## ▶ ГАММА И ГИДРАВЛИЧЕСКИЕ ХАРАКТЕРИСТИКИ

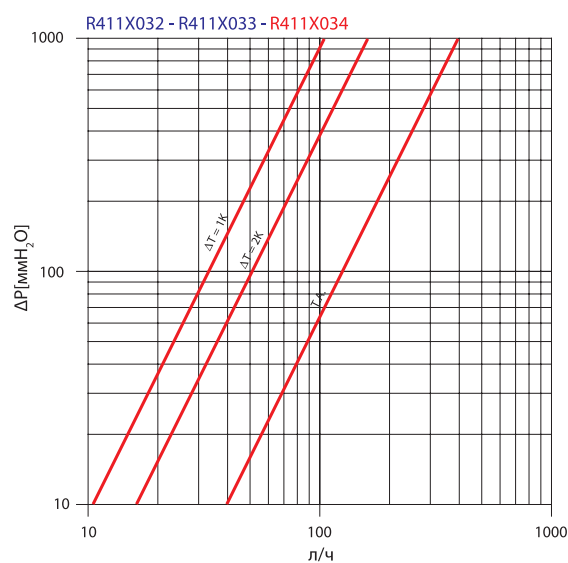
В нижеприведенных таблицах указаны значения Kv с установленным терморегулятором. Обычно на стадии проектирования принимается положение  $\Delta T = 2$  К. Т.А.= полностью открыт.



**R411TG**

Клапан термостатический угловой, хромированный с наружной резьбой под переходник, монтажным защитным колпачком и отводом с герметичным уплотнением.

КОД	РАЗМЕР	$\Delta T=1$ К	$\Delta T=2$ К	Т.А.
R411X032	3/8" x 16	0,33	0,51	1,26
R411X033	1/2" x 16	0,33	0,51	1,26
R411X034	1/2" x 18	0,33	0,51	1,26







КЛАПАНЫ УНИВЕРСАЛЬНЫЕ  
**КЛАПАНЫ ТЕРМОСТАТИЧЕСКИЕ**  
 КЛАПАНЫ С РУЧНЫМ УПРАВЛЕНИЕМ  
 ОТСЕЧНЫЕ КЛАПАНЫ  
 АКСЕССУАРЫ И ЗАПЧАСТИ

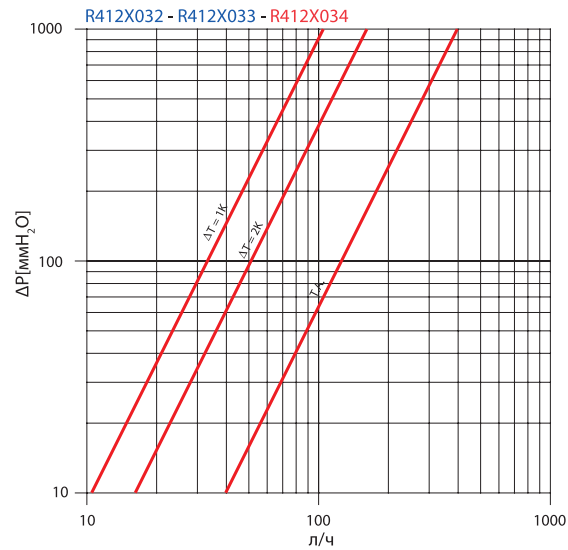
**GIACOTECH**

**R412TG**



Клапан термостатический прямой, хромированный с наружной резьбой под переходник, монтажным защитным колпачком и отводом с герметичным уплотнением.

КОД	РАЗМЕР	ΔT=1K	ΔT=2K	Т.А.
R412X032	3/8" x 16	0,33	0,51	1,26
R412X033	1/2" x 16	0,33	0,51	1,26
R412X034	1/2" x 18	0,33	0,51	1,26



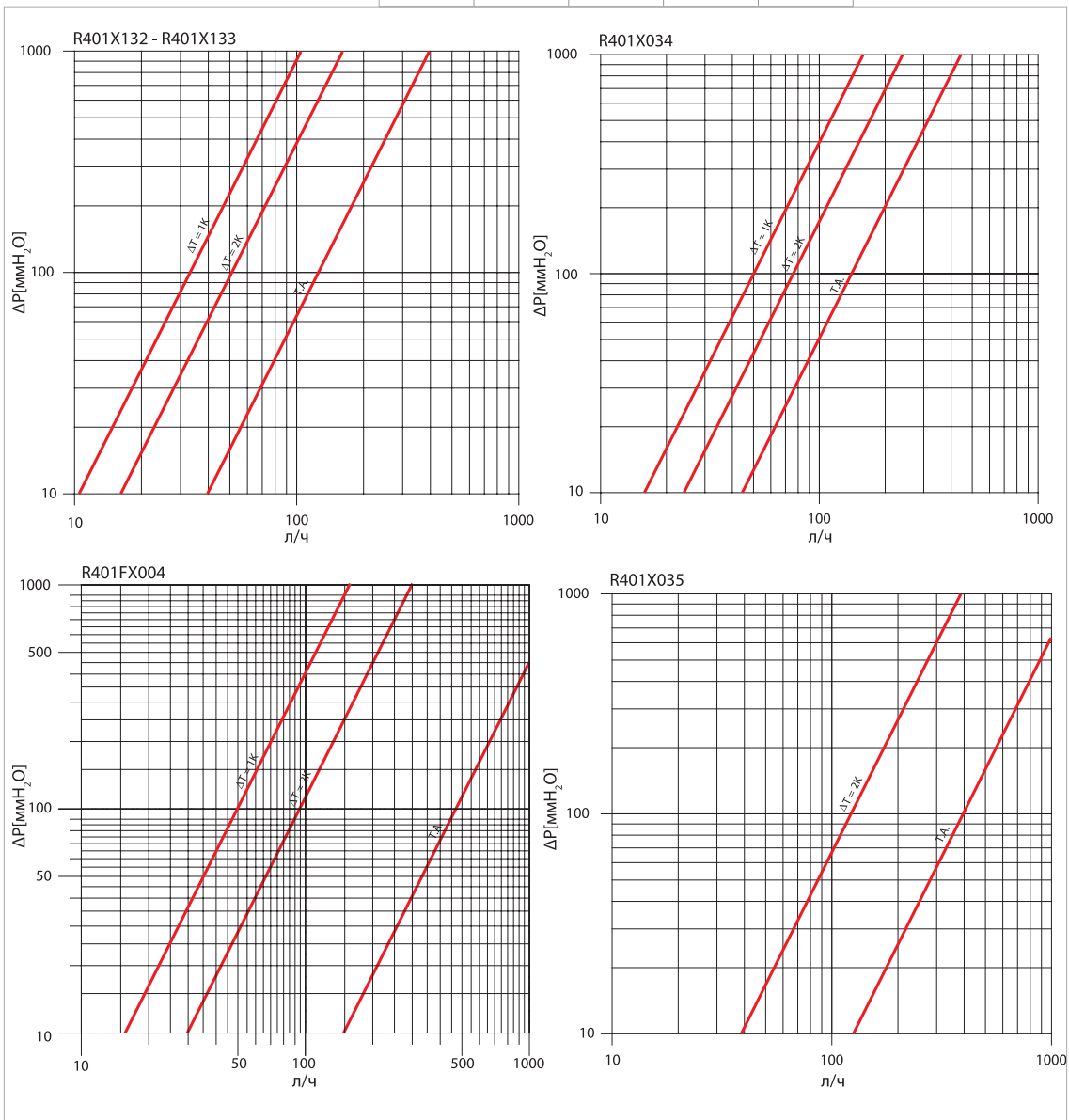
## R401TG



Клапан термостатический угловой, хромированный  
с внутренней резьбой (подключение трубопровода)  
с монтажным защитным колпачком и отводом с герметичным уплотнением

\*отводы без герметичного уплотнения

KEYMARK	КОД	РАЗМЕР	$\Delta T=1K$	$\Delta T=2K$	T.A.
 <b>028</b>	R401X132	3/8" x 3/8"	0,33	0,51	1,26
	R401X133	1/2" x 1/2"	0,33	0,51	1,26
	R401FX004	3/4" x 3/4"*	0,50	0,95	4,74
	R401X034	3/4" x 3/4"*	0,50	0,76	1,41
	R401X035	1" x 1"*	-	1,22	3,98





КЛАПАНЫ УНИВЕРСАЛЬНЫЕ  
**КЛАПАНЫ ТЕРМОСТАТИЧЕСКИЕ**  
 КЛАПАНЫ С РУЧНЫМ УПРАВЛЕНИЕМ  
 ОТСЕЧНЫЕ КЛАПАНЫ  
 АКССССУАРЫ И ЗАПЧАСТИ

**GIACOTECH**

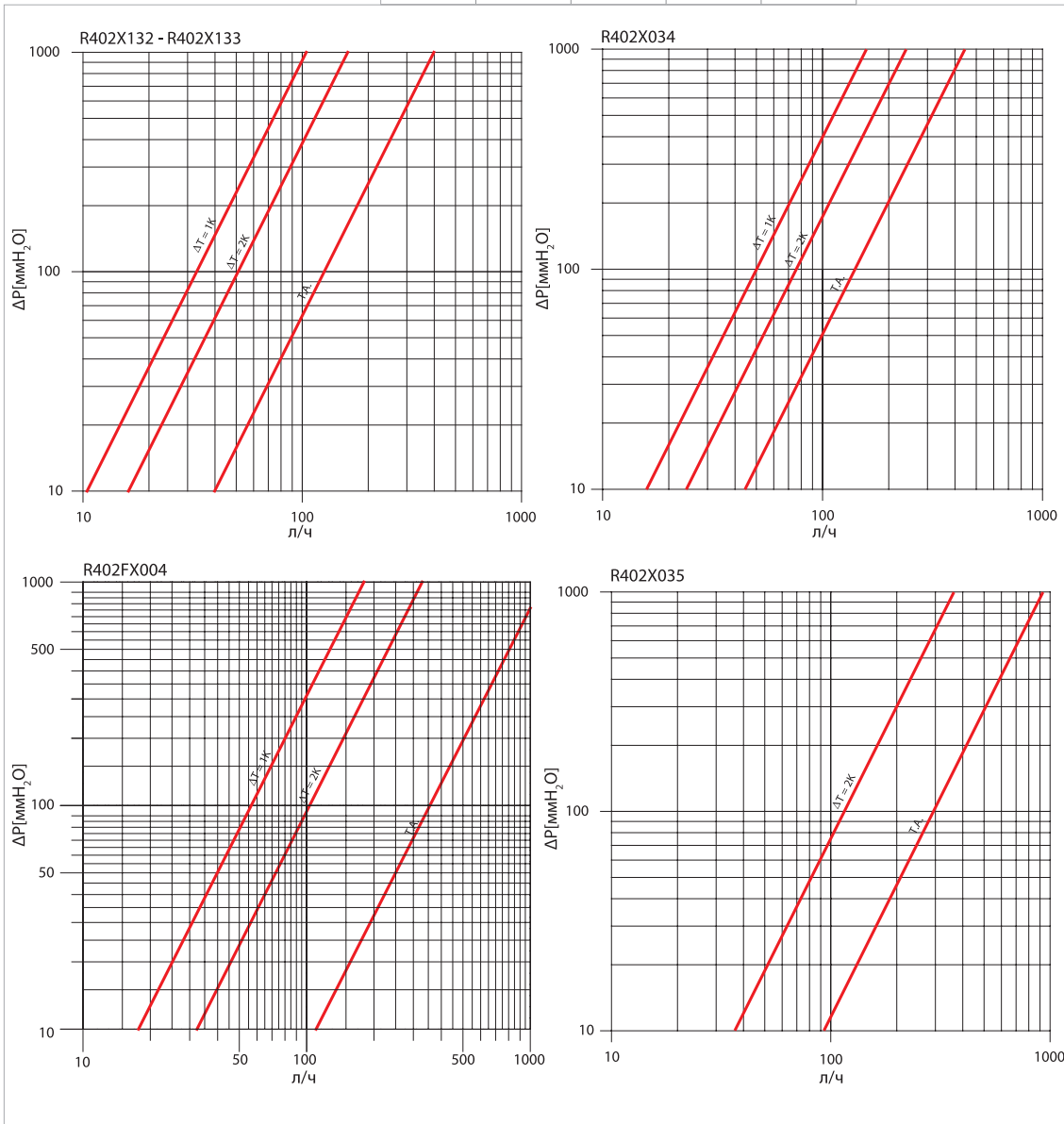
**R402TG**



Клапан термостатический прямой, хромированный с внутренней резьбой (подключение трубопровода) с монтажным защитным колпачком и отводом с герметичным уплотнением

\*отводы без герметичного уплотнения

KEYMARK	КОД	РАЗМЕР	ΔT=1K	ΔT=2K	T.A.
 <b>028</b>	R402X132	3/8" x 3/8"	0,33	0,51	1,26
	R402X133	1/2" x 1/2"	0,33	0,51	1,26
	R402FX004	3/4" x 3/4"*	0,56	1,02	3,52
	R402X034	3/4" x 3/4"*	0,50	0,76	1,41
	R402X035	1" x 1"*	-	1,15	2,95

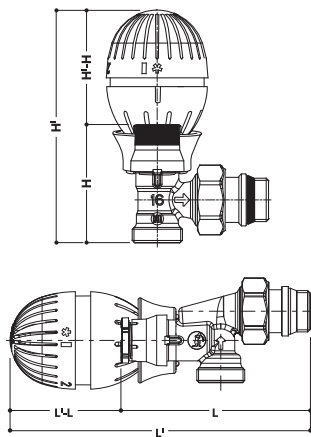
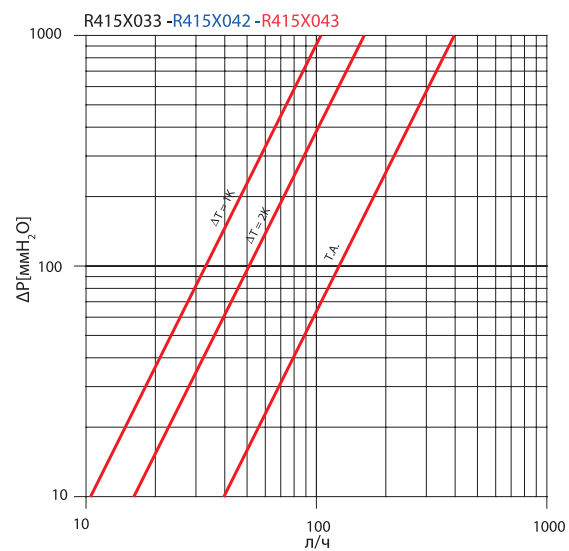


## R415TG



Клапан термостатический угловой осевой, хромированный с монтажным защитным колпачком с отводом с герметичным уплотнением; 2 типа подключения трубопровода: внутренняя резьба или наружная под переходник

КОД	РАЗМЕР	$\Delta T=1K$	$\Delta T=2K$	T.A.
R415X033	1/2" x 1/2"	0,33	0,51	1,26
R415X042	1/2" x 16	0,33	0,51	1,26
R415FX043	1/2" x 18	0,33	0,51	1,26



МОДЕЛЬ	R460X001	R470X001
H-H	71 мм	56 мм
L-L	71 мм	56 мм



Рекомендация: в системах с терморегуляторами рекомендуется использовать дифференциальные клапаны R147N, с целью избежать явлений повышения давления при закрытии терморегуляторов.



R460



R470



КЛАПАНЫ УНИВЕРСАЛЬНЫЕ  
**КЛАПАНЫ ТЕРМОСТАТИЧЕСКИЕ**  
 КЛАПАНЫ С РУЧНЫМ УПРАВЛЕНИЕМ  
 ОТСЕЧНЫЕ КЛАПАНЫ  
 АКССССУАРЫ И ЗАПЧАСТИ

**GIACOTECH**

► **ТЕРМОСТАТИЧЕСКИЕ КЛАПАНЫ ДЛЯ ОТОПИТЕЛЬНЫХ ПРИБОРОВ С ВНУТР. РЕЗЬБОЙ (ПОДКЛ. ТРУБОПРОВОДА)**

**Характеристики**

Термостатические клапаны с монтажным колпачком, подключение терморегулятора 30 x 1,5 мм. Увеличенный Kv.



► **Технические данные**

Внутренняя резьба (подключение трубопровода) 1/2", 3/4"  
 Максимальная рабочая температура: 110°C  
 Максимальное рабочее давление в ручном режиме: PN 16

РАЗМЕР	ТЕРМОРЕГУЛЯТОР	НОМИНАЛЬНЫЙ РАСХОД Q <sub>МНН</sub> С ТЕРМОРЕГУЛЯТОРОМ"	АВТОРИТЕТ ЗАТВОРА	Z (мин)	W(K)
1/2" (R401H)	R470H/R460H	170 Кг/ч	0,932	26	1,42
1/2" (R402H)	R470H/R460H	170 Кг/ч	0,809		
1/2" (R403H)	R470H/R460H	170 Кг/ч	0,880		
3/4" (R401H)	R470H/R460H	250 Кг/ч	0,972		
3/4" (R402H)	R470H/R460H	250 Кг/ч	0,950		

Значение гистерезиса : 0,4K

D – влияние дифференциального давления: 0,85K

Z – время срабатывания: см. таблицу

W – влияние температуры воды: см. таблицу

Минимальная настройка в сочетании с терморегулятором R470H, R460H: 8°C в положении\*

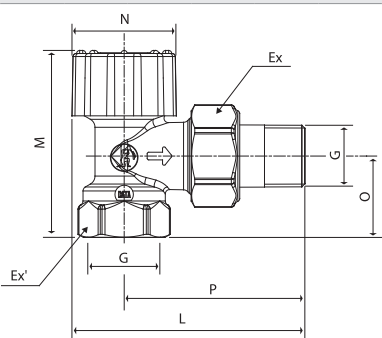
Максимальное рабочее давление в сочетании с терморегулятором: 10 bar

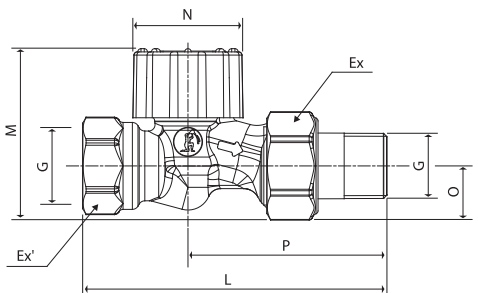
Максимальное давление дифференциальное:

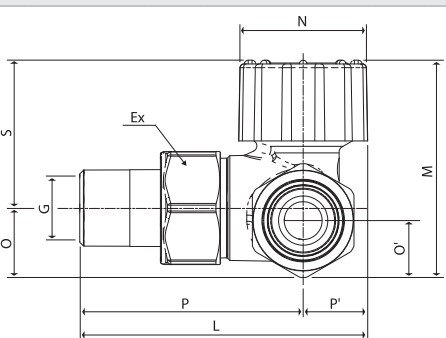
0,14 МПа (1,4 бар), 3/8" - 1/2"

0,07 МПа (0,7 бар), 3/4"

► Размеры

R401H								
								
	G	L [мм]	M [мм]	N [мм]	O [мм]	P [мм]	Ex [мм]	Ex' [мм]
R401HX003	1/2"	76	61	68	27	59	30	27
R401HX004	3/4"	85	65	68	29	67	37	32

R402H								
								
	G	L [мм]	M [мм]	N [мм]	O [мм]	P [мм]	Ex [мм]	Ex' [мм]
R402HX003	1/2"	94	53	68	17	62	30	27
R402HX004	3/4"	108	62	68	22	70	37	32

R403H									
									
	G	L [мм]	M [мм]	N [мм]	O [мм]	O' [мм]	P [мм]	P' [мм]	Ex [мм]
R403HX023 (левый)	1/2"	75,9	57,3	68	18,3	15	58,9	17	34
R403HX033 (правый)	1/2"	75,9	57,3	68	18,3	15	58,9	17	34



КЛАПАНЫ УНИВЕРСАЛЬНЫЕ  
**КЛАПАНЫ ТЕРМОСТАТИЧЕСКИЕ**  
 КЛАПАНЫ С РУЧНЫМ УПРАВЛЕНИЕМ  
 ОТСЕЧНЫЕ КЛАПАНЫ  
 АКССССУАРЫ И ЗАПЧАСТИ

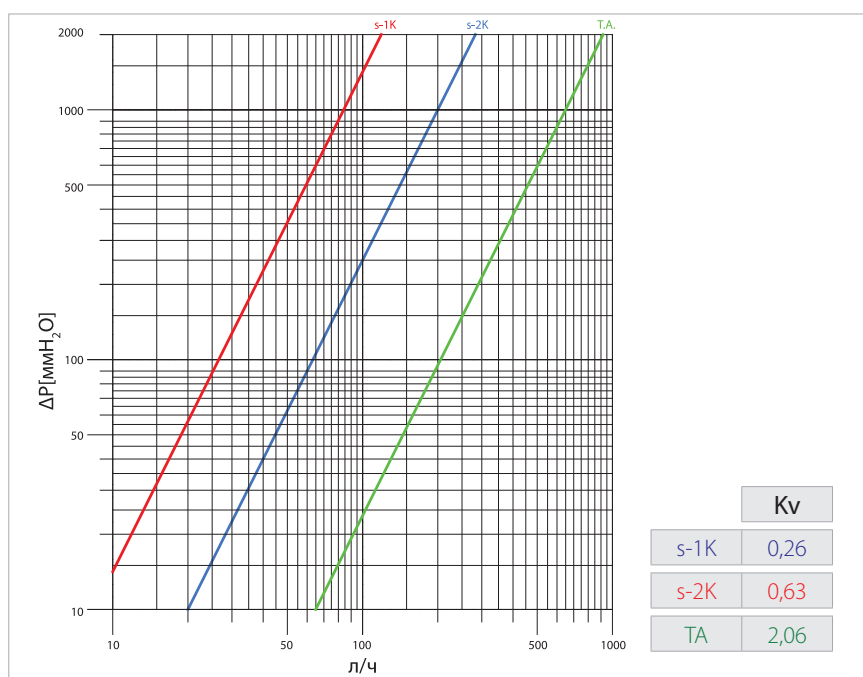
# GIACOTECH

## Монтаж терморегулятора

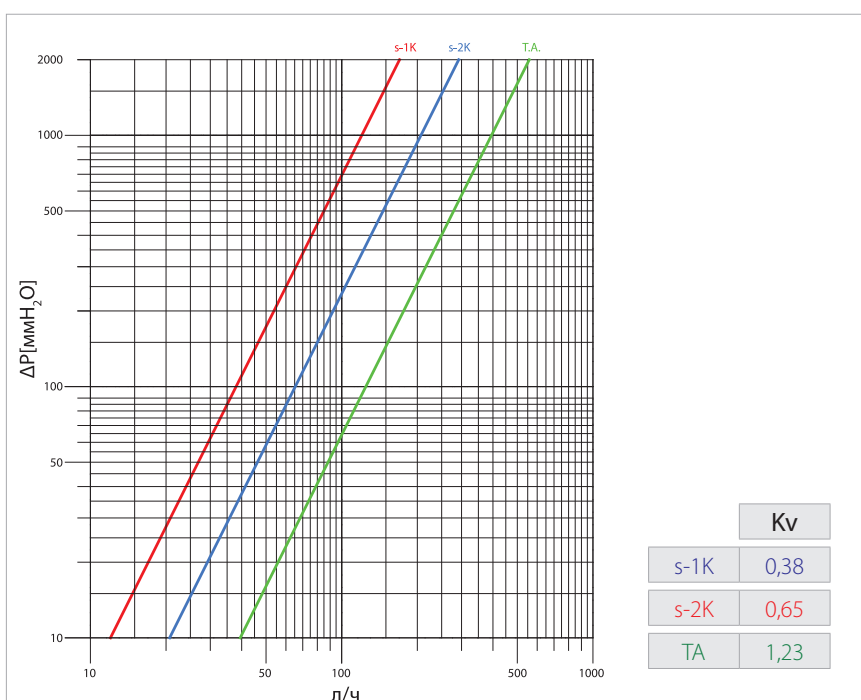
Для монтажа терморегулятора с резьбовым соединением 30x1,5 мм, выкрутить против часовой стрелки монтажный колпачок. Для замены винта без слива системы использовать ключ R400.

## ► Потери давления

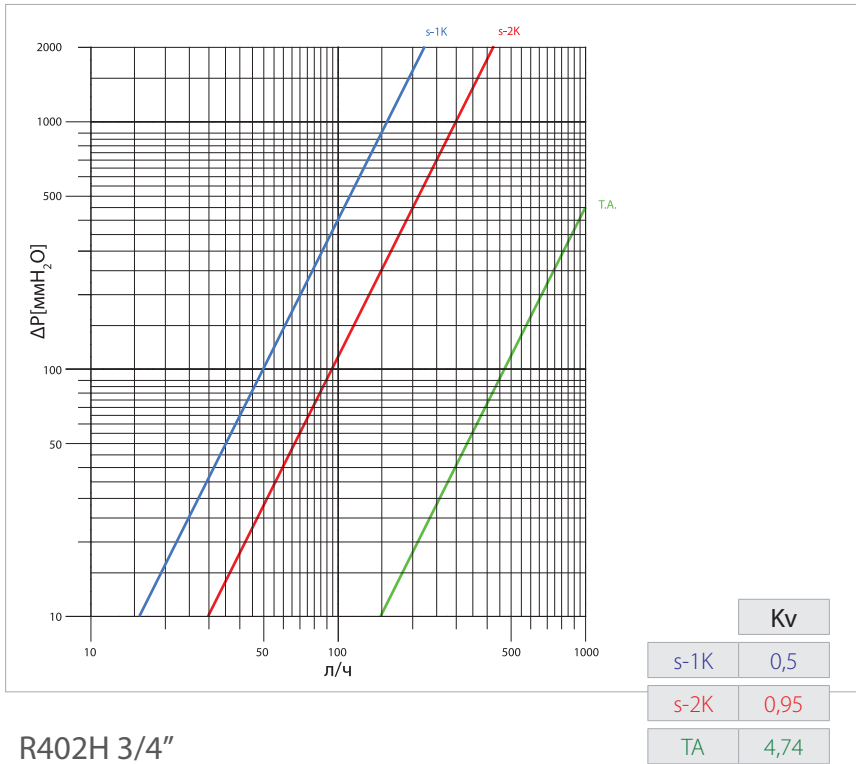
### R401H 1/2"



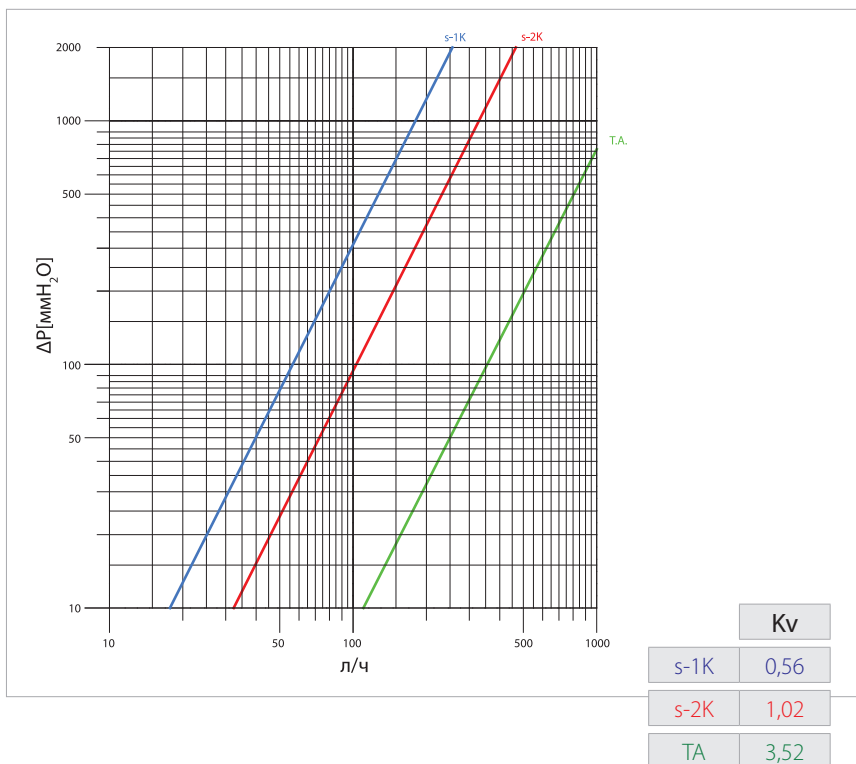
### R402H 1/2"



## R401H 3/4"



## R402H 3/4"



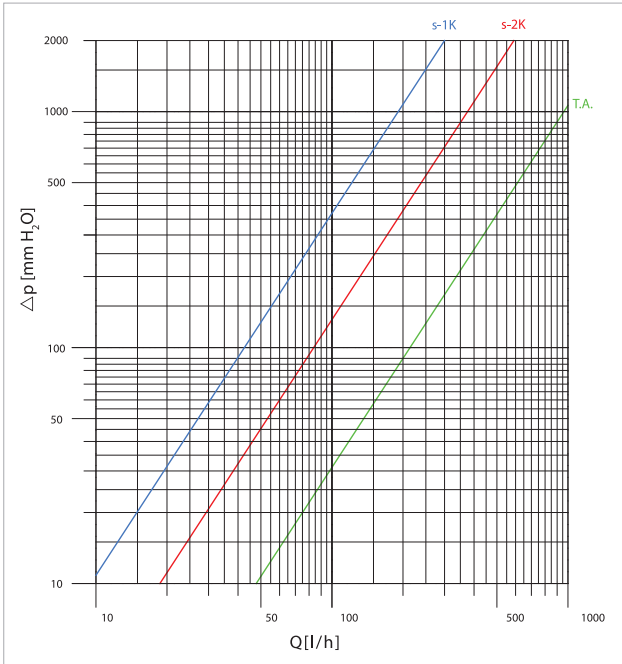




КЛАПАНЫ УНИВЕРСАЛЬНЫЕ  
**КЛАПАНЫ ТЕРМОСТАТИЧЕСКИЕ**  
 КЛАПАНЫ С РУЧНЫМ УПРАВЛЕНИЕМ  
 ОТСЕЧНЫЕ КЛАПАНЫ  
 АКССССУАРЫ И ЗАПЧАСТИ

**GIACOTECH**

R403H 1/2"



Kv	
s-1K	0,30
s-2K	0,59
TA	1,51

**Описание**

R401H

Угловой термостатический клапан. Внутренняя резьба для подключения трубопровода 1/2" и 3/4". Увеличенный Kv.

R402H

Прямой термостатический клапан. Внутренняя резьба для подключения трубопровода 1/2" и 3/4". Увеличенный Kv.

R403H

Угловой термостатический клапан. Внутренняя резьба для подключения трубопровода 1/2". Правое либо левое исполнение.

МОДЕЛЬ	K470H	R468H	R460H	R470H
H'-H	70 мм	83 мм	80 мм	65 мм
H'	129 мм	142 мм	139 мм	124 мм

## Клапаны термостатические для отопительных приборов с преднастройкой



### Характеристики

Клапаны термостатические с предварительной настройкой позволяют настраивать расход теплоносителя через отопительный прибор. Клапаны оснащены монтажным колпачком красного цвета, вместо которого может устанавливаться терморегулятор или электротерморегулятор для контроля комнатной температуры с целью энергосбережения.

В закрытом состоянии монтажного колпачка дифференциальное давление 10 бар при нефункционирующей системе. Рекомендуется в любом случае производить испытания на герметичность системы после подключения отопительных приборов, с целью исключить возможность затопления.

### Технические данные

Внутренняя резьба (подключение трубопровода) 3/8", 1/2", 3/4" (R401PTG, R402PTG)

Наружная резьба под переходник с размером базы 16 (R415PTG)

Максимальная рабочая температура: 110°C

Максимальное рабочее давление в ручном режиме: PN 16

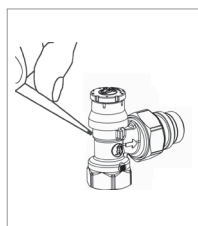
Максимальное рабочее давление с терморегулятором: 10 бар

Макс. дифференциальное давление: 1,4 бар (3/8", 1/2", 1/2"x16, 3/4")

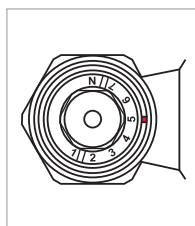
### Предварительная настройка

Клапаны Джакомини, имеющие в обозначении букву "P", оснащены винтом термостатическим с предварительной настройкой расхода (P12P). В верхней части винта находится пронумерованная гайка с положениями 1, 2, 3, 4, 5, 6, 7, N.

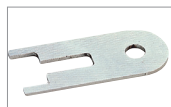
N = Полностью открыто.



Снять монтажный колпачёк красного цвета, используя отвёртку.



Повернуть пронумерованную гайку, используя ключ R73P. Установить гайку в требуемое положение, совместив цифру, соответствующую выбранному по диаграммам потерь давления определённому расходу, с указателем на корпусе крана



Для настройки клапан использовать ключ R73PY001.

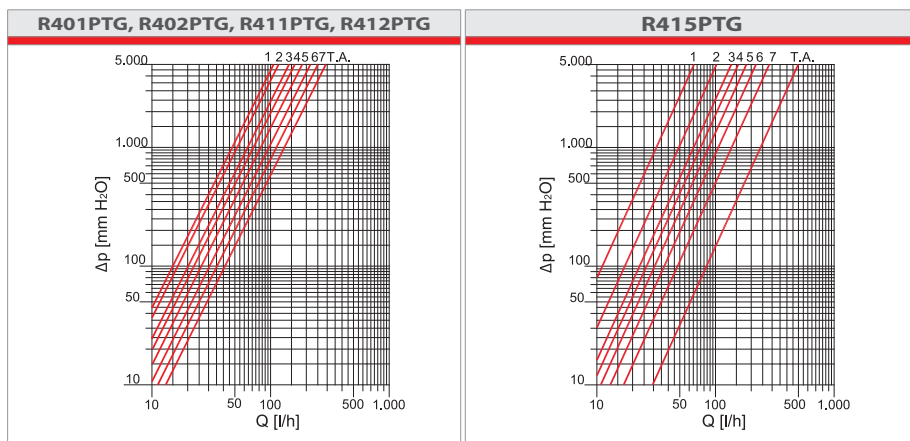


**GIACOTECH**

**Размеры**

R401PTG		R402PTG		R415PTG		R411PTG		R412PTG	
Код	GxB	H [мм]	I [мм]	J [мм]	K [мм]	L [мм]	M [мм]	W [мм]	
R401PX032	3/8" x 3/8"	59	53	22	22	66	23	27	
R401PX033	1/2" x 1/2"	63	57	27	27	72	23	30	
R401PX034	3/4" x 3/4"	61	61	25	32	79	23	38	
R402PX032	3/8" x 3/8"	59	56	15	22	85	23	27	
R402PX033	1/2" x 1/2"	60	60	17	27	93	23	30	
R402PX034	3/4" x 3/4"	65	56	21	32	82	23	38	
R415PX042	1/2" x 16	53	45	36	-	95	23	30	
R412PX032	3/8" x 16	60	51	17	-	74	23	30	
R412PX033	1/2" x 16	60	51	17	-	74	23	30	
R411PX032	3/8" x 16	56	53	21	-	66	23	30	
R411PX033	1/2" x 16	56	53	21	-	66	23	30	
R411PX034	1/2" x 18	56	53	21	-	66	23	30	

**Потери давления**



Диаграммы демонстрируют значения потерь давления прямых и угловых клапанов в комплекте с терморегулятором Δt = 2°C.

**Описание**

**R401PTG**

- Клапан термостатический угловой с предварительной настройкой для отопительных приборов. Внутренняя резьба (подключение трубопровода) 3/8", 1/2", 3/4"
- Максимальная рабочая температура: 110°C
- Максимальное рабочее давление в ручном режиме: PN16
- Максимальное рабочее давление с терморегулятором: 10 бар

**R402PTG**

- Клапан термостатический прямой с предварительной настройкой для отопительных приборов. Внутренняя резьба (подключение трубопровода) 3/8", 1/2", 3/4"
- Максимальная рабочая температура: 110°C
- Максимальное рабочее давление в ручном режиме: PN16
- Максимальное рабочее давление с терморегулятором: 10 бар

**R415PTG**

- Клапан термостатический угловой осевой с предварительной настройкой для отопительных приборов. Наружная резьба под переходник 16 (подключение трубопровода)
- Максимальная рабочая температура: 110°C

- Максимальное рабочее давление в ручном режиме: PN16
- Максимальное рабочее давление с терморегулятором: 10 бар

**R411PTG**

- Клапан термостатический угловой с предварительной настройкой для отопительных приборов. Наружная резьба под переходник 16 (подключение трубопровода)
- Максимальная рабочая температура: 110°C
- Максимальное рабочее давление в ручном режиме: PN16
- Максимальное рабочее давление с терморегулятором: 10 бар

**R412PTG**

- Клапан термостатический прямой с предварительной настройкой для отопительных приборов. Наружная резьба под переходник 16 (подключение трубопровода)
- Максимальная рабочая температура: 110°C
- Максимальное рабочее давление в ручном режиме: PN16
- Максимальное рабочее давление с терморегулятором: 10 бар

## ▸ Термостатическая опция

Универсальные и термостатические клапаны Giacotech могут быть оснащены терморегулятором или электротерморегулятором (сервоприводом) для автоматизации процесса контроля температуры в помещении, гарантируя, таким образом, комфорт и значительное энергосбережение. Для этого могут быть использованы терморегуляторы с жидкостным термостатическим элементом (R460, R470, R468H), R462 с дистанционным датчиком, R463 с датчиком и выносным терморегулятором, K470H электронный программируемый, или терморегуляторы нормально открытые (R478/R478M) либо нормально закрытые (R473/R473M) управляемые непосредственно комнатным термостатом.



## Внутренний винт с антиблокировочной системой

Универсальные и термостатические клапаны Giacotech характеризуются наличием так называемой антиблокировочной системы. Внутри термостатического винта находится цельный шток из нержавеющей стали, изготовленный методом холодной штамповки с последующей прокаткой, что существенно сокращает вероятность налипания известковой накипи и последующей блокировки штока.





КЛАПАНЫ УНИВЕРСАЛЬНЫЕ  
**КЛАПАНЫ ТЕРМОСТАТИЧЕСКИЕ**  
 КЛАПАНЫ С РУЧНЫМ УПРАВЛЕНИЕМ  
 ОТСЕЧНЫЕ КЛАПАНЫ  
 АКСЕССУАРЫ И ЗАПЧАСТИ

## GIACOTECH

### КЛАПАНЫ С РУЧНЫМ УПРАВЛЕНИЕМ

Ещё существующая традиция устанавливать клапаны с ручным управлением объясняет присутствие данных клапанов в серии Giacotech. Ручные клапаны Giacotech характеризуются легкостью регулировки, удобной рукояткой, оснащённой специальным защитным колпачком.



#### ► Технические данные

- Среда: горячая вода
- Максимальная рабочая температура: 110°C
- Максимальное рабочее давление в ручном режиме: PN 16

#### ► Материалы

- Корпус, накидная гайка, отвод: латунь UNI EN 12165CW617N
- Рукоятка управления: ABS (Акрилонитрил-бутадиен-стирол)
- Уплотнители: EP (Этилен-пропилен)

## ▶ ГАММА И ГИДРАВЛИЧЕСКИЕ ХАРАКТЕРИСТИКИ

В нижеприведенных таблицах указаны значения Kv относящиеся к положению клапана: полностью открыт.

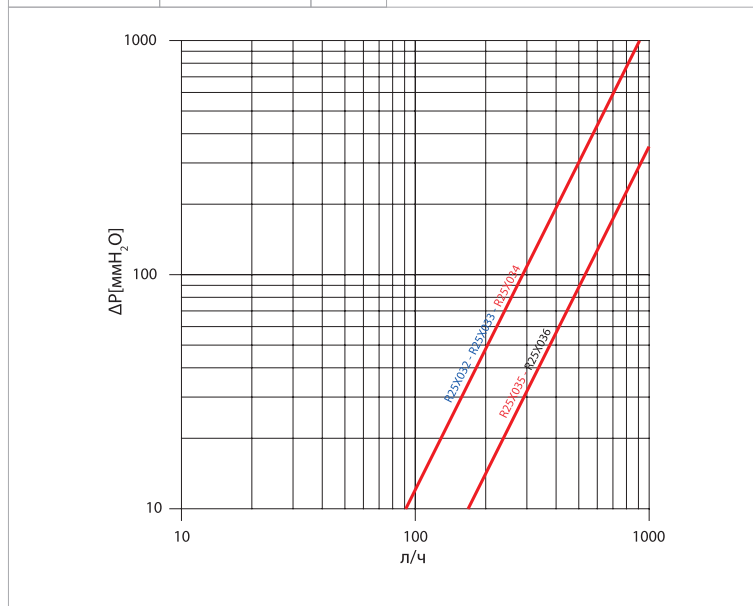


**R25TG**

Ручной угловой клапан с простой регулировкой, хромированный с наружной резьбой под переходник и отводом с герметичным уплотнением

\*без герметичного уплотнения

КОД	РАЗМЕР	Kv
R25X032	3/8" x 16	2,88
R25X033	1/2" x 16	2,88
R25X034	1/2" x 18	2,88
R25X035	3/4" x 18*	5,34
R25X036	3/4" x 22*	5,34





КЛАПАНЫ УНИВЕРСАЛЬНЫЕ  
 КЛАПАНЫ ТЕРМОСТАТИЧЕСКИЕ  
**КЛАПАНЫ С РУЧНЫМ УПРАВЛЕНИЕМ**  
 ОТСЕЧНЫЕ КЛАПАНЫ  
 АКССССУАРЫ И ЗАПЧАСТИ

**GIACOTECH**

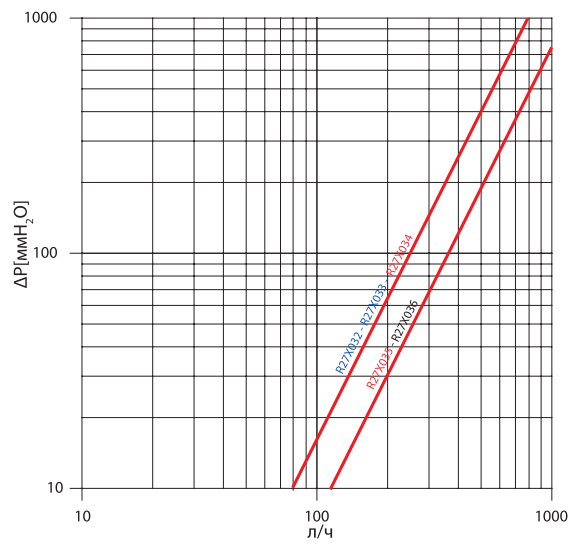
**R27TG**



Ручной прямой клапан с простой регулировкой, хромированный с наружной резьбой под переходник и отводом с герметичным уплотнением

\*без герметичного уплотнения

КОД	РАЗМЕР	Kv
R27X032	3/8" x 16	2,50
R27X033	1/2" x 16	2,50
R27X034	1/2" x 18	2,50
R27X035	3/4" x 18*	3,65
R27X036	3/4" x 22*	3,65



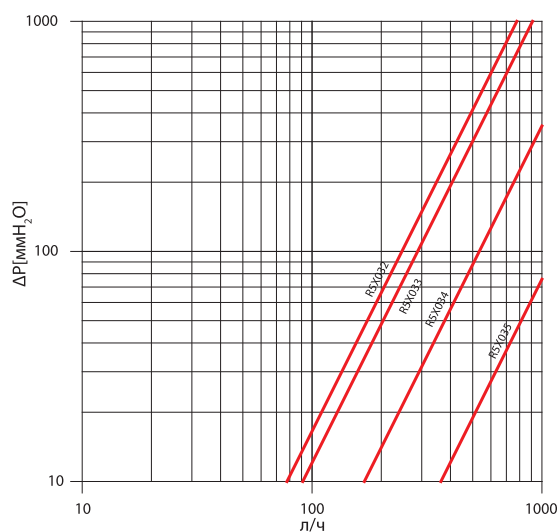
## R5TG



Ручной угловой клапан с простой регулировкой, хромированный с внутренней резьбой (подключение трубопровода) и отводом с герметичным уплотнением

\*без герметичного уплотнения

КОД	РАЗМЕР	Kv
R5X032	3/8" x 3/8"	2,46
R5X033	1/2" x 1/2"	2,88
R5X034	3/4" x 3/4"	5,34
R5X035	1" x 1"*	11,50
R5X036	1"1/4 x 1"1/4*	-



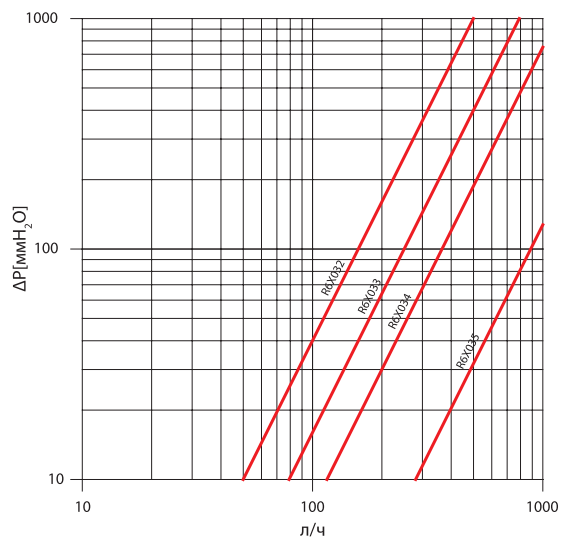
## R6TG



Ручной прямой клапан с простой регулировкой, хромированный с внутренней резьбой (подключение трубопровода) и отводом с герметичным уплотнением

\*без герметичного уплотнения

КОД	РАЗМЕР	Kv
R6X032	3/8" x 3/8"	1,58
R6X033	1/2" x 1/2"	2,50
R6X034	3/4" x 3/4"*	3,65
R6X035	1" x 1"*	8,45
R6X036	1"1/4 x 1"1/4*	-







КЛАПАНЫ УНИВЕРСАЛЬНЫЕ  
 КЛАПАНЫ ТЕРМОСТАТИЧЕСКИЕ  
**КЛАПАНЫ С РУЧНЫМ УПРАВЛЕНИЕМ**  
 ОТСЕЧНЫЕ КЛАПАНЫ  
 АКСЕССУАРЫ И ЗАПЧАСТИ

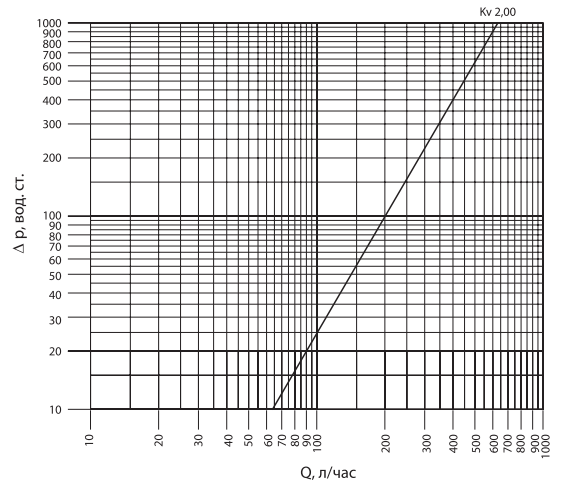
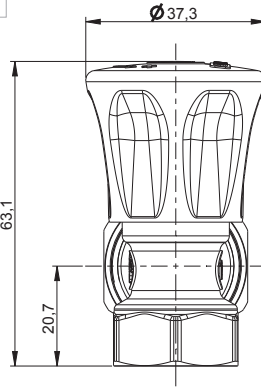
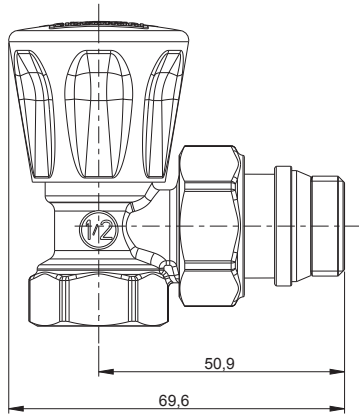
**GIACOTECH**

**R705A**



Ручной угловой клапан с простой регулировкой, хромированный с внутренней резьбой (подключение трубопровода) и отводом с герметичным уплотнением

КОД	РАЗМЕР	Kv
R705X013	1/2"	2,0

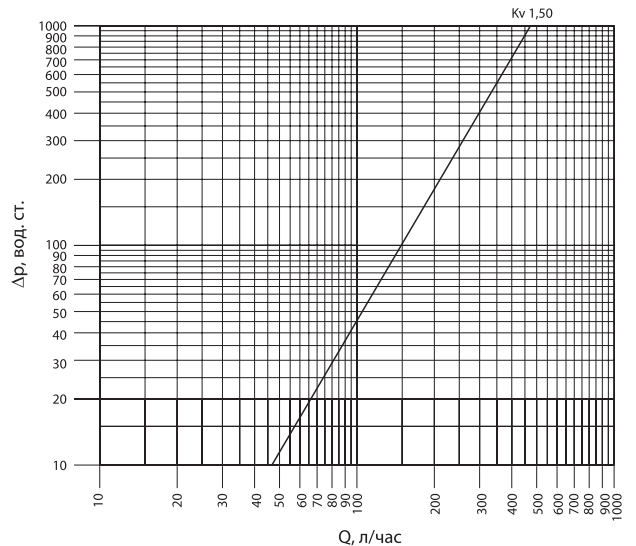
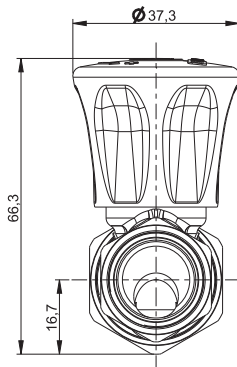
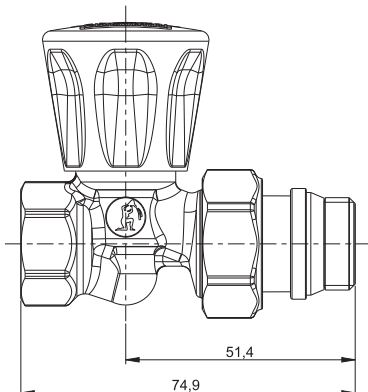


**R706A**



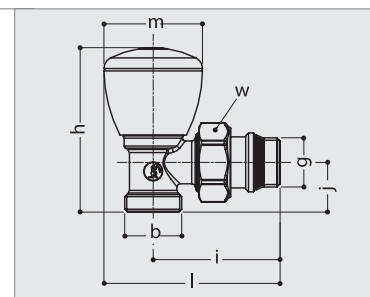
Ручной прямой клапан с простой регулировкой, хромированный с внутренней резьбой (подключение трубопровода) и отводом с герметичным уплотнением

КОД	РАЗМЕР	Kv
R706X013	1/2"	1,5

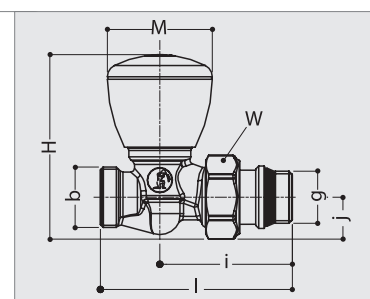


► Габариты и размеры [мм]

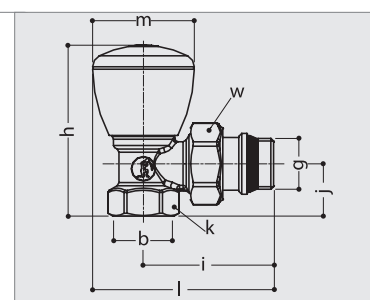
R25TG							
КОД	РАЗМЕР GxB	H	I	J	L	M	W
R25X032	3/8" x 16	69	53	21	74	42	30
R25X033	1/2" x 16	69	53	21	74	42	30
R25X034	1/2" x 18	73	54	24	75	42	30
R25X035	3/4" x 18	79	60	24	84	49	38
R25X036	3/4" x 22	79	60	24	84	49	38



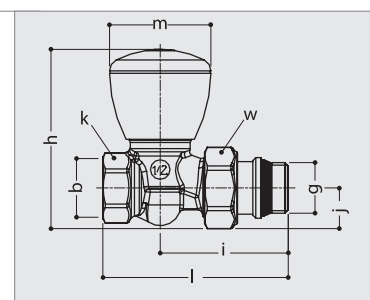
R27TG							
КОД	РАЗМЕР GxB	H	I	J	L	M	W
R27X032	3/8" x 16	73	52	17	75	42	30
R27X033	1/2" x 16	73	52	17	76	42	30
R27X034	1/2" x 18	73	52	17	77	42	30
R27X035	3/4" x 18	87	55	21	81	49	38
R27X036	3/4" x 22	87	55	21	91	49	38



R5TG								
КОД	РАЗМЕР GxB	H	I	J	K	L	M	W
R5X032	3/8" x 3/8"	65	50	19	22	71	42	27
R5X033	1/2" x 1/2"	70	53	21	26	74	42	30
R5X034	3/4" x 3/4"	79	60	23	32	84	49	38
R5X035	1" x 1"	87	68	30	39	92	49	46
R5X036	1"1/4 x 1"1/4	92	81	33	49	110	59	53



R6TG								
КОД	РАЗМЕР GxB	H	I	J	K	L	M	W
R6X032	3/8" x 3/8"	69	51	15	22	72	42	27
R6X033	1/2" x 1/2"	73	52	17	26	76	42	30
R6X034	3/4" x 3/4"	86	55	21	32	81	49	38
R6X035	1" x 1"	93	69	26	39	106	49	46
R6X036	1"1/4 x 1"1/4	97	84	30	49	135	59	53





КЛАПАНЫ УНИВЕРСАЛЬНЫЕ  
 КЛАПАНЫ ТЕРМОСТАТИЧЕСКИЕ  
 КЛАПАНЫ С РУЧНЫМ УПРАВЛЕНИЕМ  
**ОТСЕЧНЫЕ КЛАПАНЫ**  
 АКССУАРЫ И ЗАПЧАСТИ

## GIACOTECH

### ▶ ОТСЕЧНЫЕ ВЕНТИЛИ

#### Регулировка системы.

С целью предложить монтажнику полный набор необходимой арматуры, в гамме серии Giacotech присутствуют также отсечные клапаны, необходимый элемент для осуществления правильной гидравлической балансировки системы отопления.



Эта операция, обусловленная данными проекта системы и гидравлическими характеристикам изделия, крайне важна для гарантии правильного функционирования системы отопления. Отворачивая верхний колпачок, открывается доступ к регулировочному штоку, который должен поворачиваться с помощью специального шестигранного ключа (R 73). Начиная с позиции полностью закрытого клапана, настраивается положение, требуемое по проекту посредством его открытия.

### ▶ Технические данные

- Среда: горячая вода
- Максимальная рабочая температура: 110°C
- Максимальное рабочее давление: PN 16

### ▶ Материалы

- Корпус, отвод с накидной гайкой: латунь UNI EN 12165CW617N
- Уплотнители: EP(Этилен-пропилен)

## ► ГАММА И ГИДРАВЛИЧЕСКИЕ ХАРАКТЕРИСТИКИ

В нижеприведенных таблицах указаны значения Kv в зависимости от количества оборотов открытия клапана, начиная с положения полностью закрыто.

Т.А. = полностью открыт

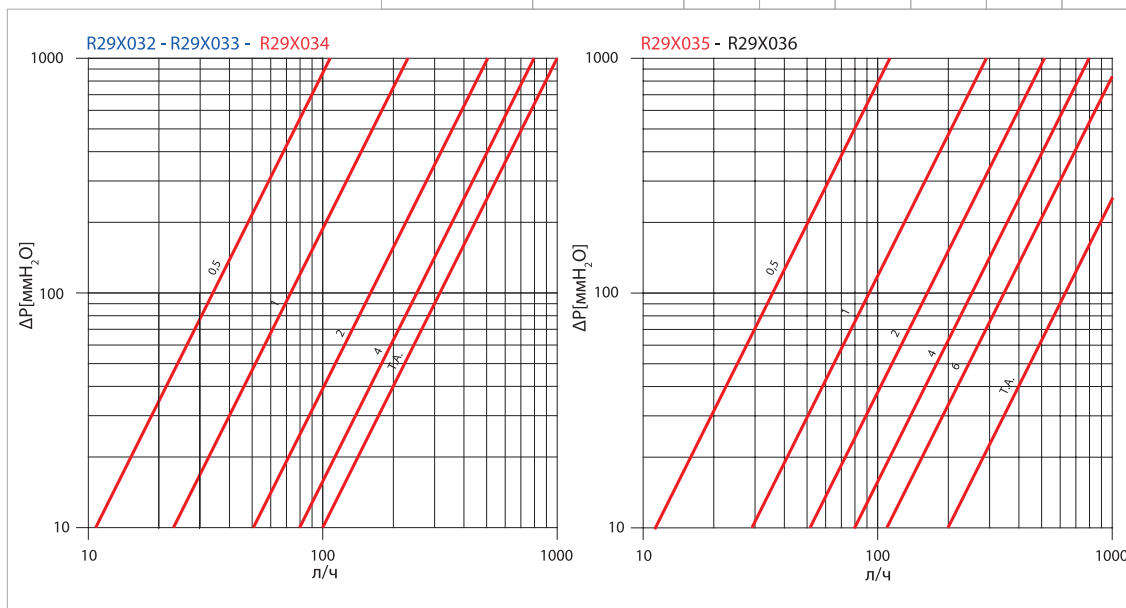
**R29TG**



Прямой отсечной клапан хромированный с наружной резьбой под переходник и отводом с герметичным уплотнением с пластиковым колпачком

\*Без герметичного уплотнения и с латунным колпачком

КОД	РАЗМЕР	КОЛ-ВО ОБОРОТОВ ОТКРЫТИЯ					Т.А.
		0,5	1	2	4	6	
R29X032	3/8" x 16	0,34	0,73	1,60	2,52	-	3,16
R29X033	1/2" x 16	0,34	0,73	1,60	2,52	-	3,16
R29X034	1/2" x 18	0,34	0,73	1,60	2,52	-	3,16
R29X035	3/4" x 18*	0,35	0,89	1,60	2,52	3,46	6,32
R29X036	3/4" x 22*	0,35	0,89	1,60	2,52	2,95	6,32





КЛАПАНЫ УНИВЕРСАЛЬНЫЕ  
 КЛАПАНЫ ТЕРМОСТАТИЧЕСКИЕ  
 КЛАПАНЫ С РУЧНЫМ УПРАВЛЕНИЕМ  
**ОТСЕЧНЫЕ КЛАПАНЫ**  
 АКСЕССУАРЫ И ЗАПЧАСТИ

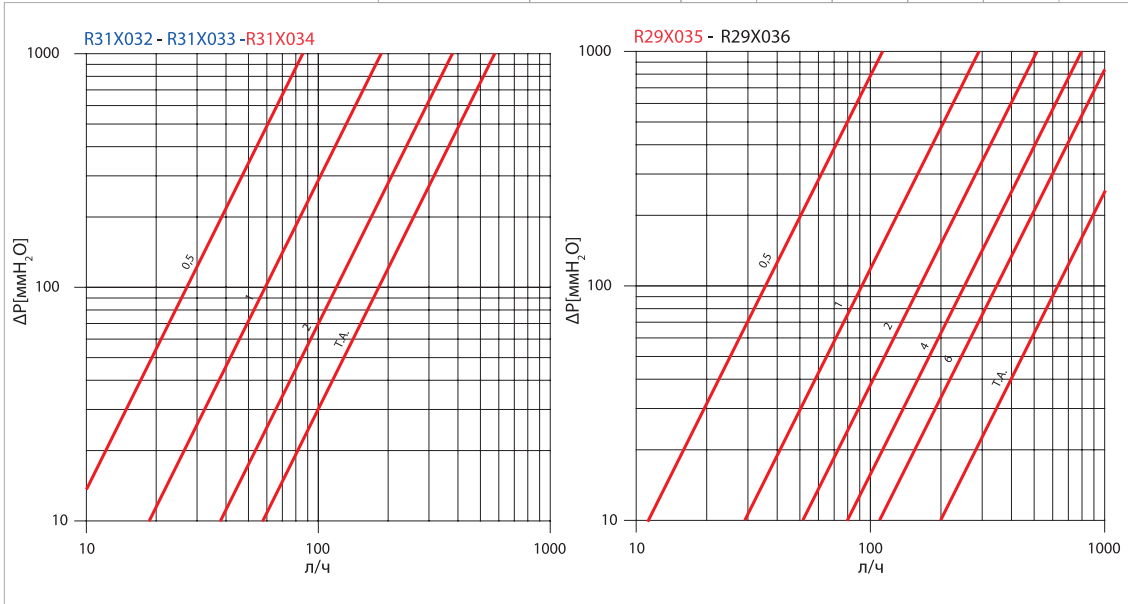
**GIACOTECH**

**R31TG**



Прямой отсечной клапан хромированный с наружной резьбой под переходник и отводом с герметичным уплотнением с пластиковым колпачком

КОД	РАЗМЕР	КОЛ-ВО ОБОРОТОВ ОТКРЫТИЯ				Т.А.
		0,5	1	2	4	
R31X032	3/8" x 16	0,27	0,59	1,20	-	1,83
R31X033	1/2" x 16	0,27	0,59	1,20	-	1,83
R31X034	1/2" x 18	0,27	0,59	1,20	-	1,83
R31X035	3/4" x 18*	0,35	0,94	1,76	2,50	4,71
R31X036	3/4" x 22*	0,35	0,94	1,76	2,50	4,71



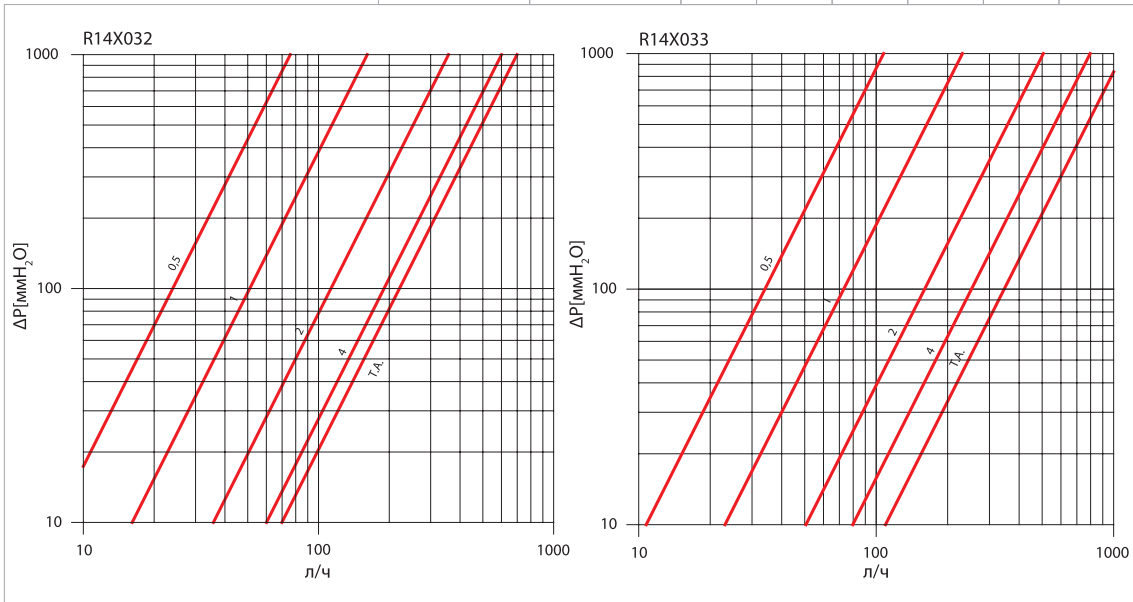
## R14TG



Угловой отсечной клапан хромированный с внутренней резьбой (подключение трубопровода) и отводом с герметичным уплотнением с пластиковым колпачком

\*Без герметичного уплотнения и с латунным колпачком\*

КОД	РАЗМЕР	КОЛ-ВО ОБОРОТОВ ОТКРЫТИЯ					Т.А.
		0,5	1	2	4	6	
R14X032	3/8" x 3/8"	0,24	0,51	1,13	1,90	-	2,21
R14X033	1/2" x 1/2"	0,34	0,73	1,60	2,52	-	3,16
R14X034	3/4" x 3/4"*	0,35	0,89	1,60	2,52	3,46	6,32
R14X035	1" x 1"*	0,51	1,15	2,12	2,84	4,00	11,80
R14X036	1"1/4 x 1"1/4*	0,64	1,46	2,52	3,20	6,70	14,10

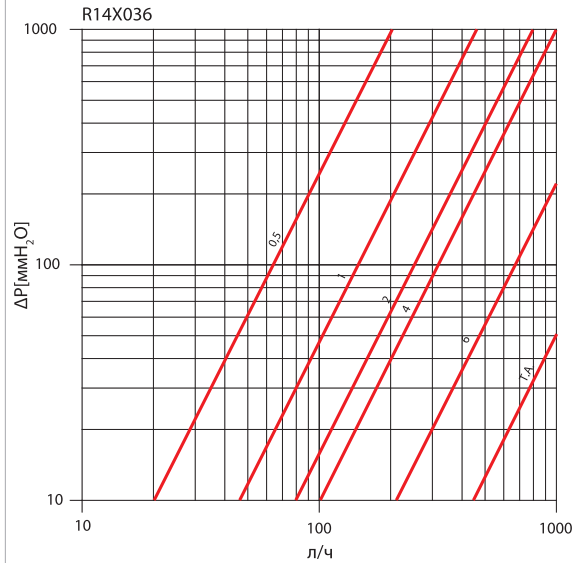
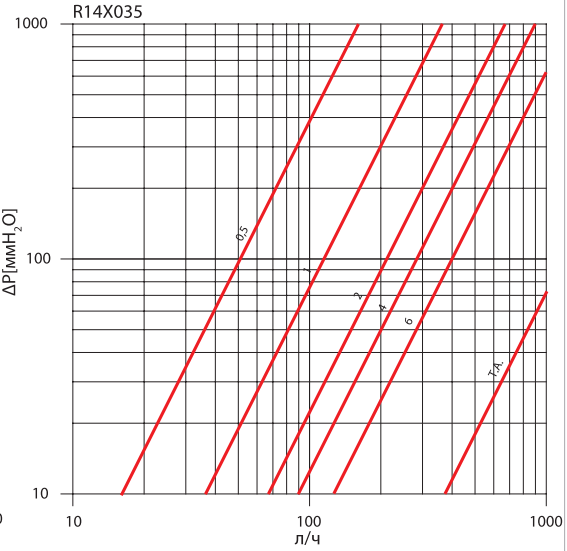
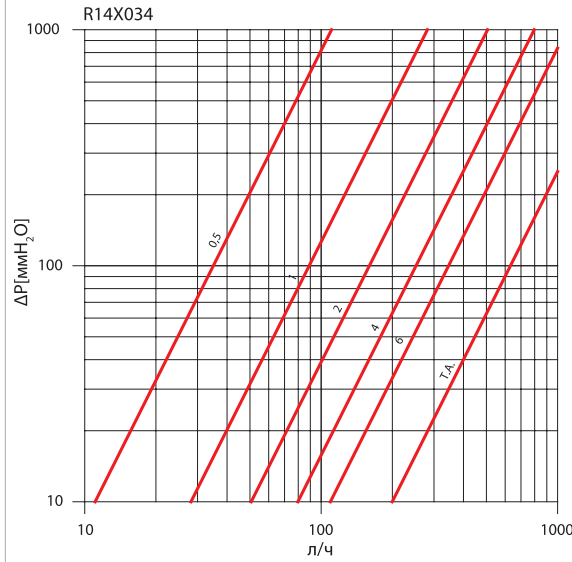




КЛАПАНЫ УНИВЕРСАЛЬНЫЕ  
 КЛАПАНЫ ТЕРМОСТАТИЧЕСКИЕ  
 КЛАПАНЫ С РУЧНЫМ УПРАВЛЕНИЕМ  
**ОТСЕЧНЫЕ КЛАПАНЫ**  
 АКССССУАРЫ И ЗАПЧАСТИ

**GIACOTECH**

**R14TG**



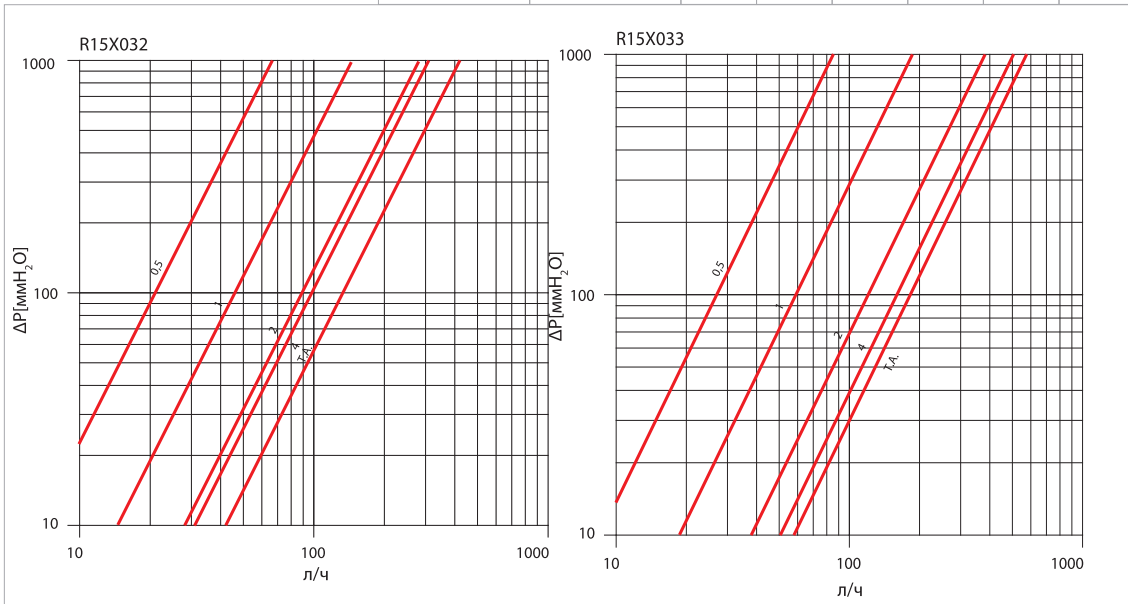
## R15TG



Прямой отсечной клапан хромированный с внутренней резьбой (подключение трубопровода) и отводом с герметичным уплотнением с пластиковым колпачком

\*Без герметичного уплотнения и с латунным колпачком

КОД	РАЗМЕР	КОЛ-ВО ОБОРОТОВ ОТКРЫТИЯ					Т.А.
		0,5	1	2	4	6	
R15X032	3/8" x 3/8"	0,21	0,46	0,89	0,98	-	1,33
R15X033	1/2" x 1/2"	0,27	0,59	1,20	1,60	-	1,83
R15X034	3/4" x 3/4"*	0,35	0,94	1,76	2,50	3,46	4,71
R15X035	1" x 1"*	0,48	1,17	1,87	3,00	4,71	8,94
R15X036	1"1/4 x 1"1/4*	0,70	2,00	4,42	8,16	9,48	11,20



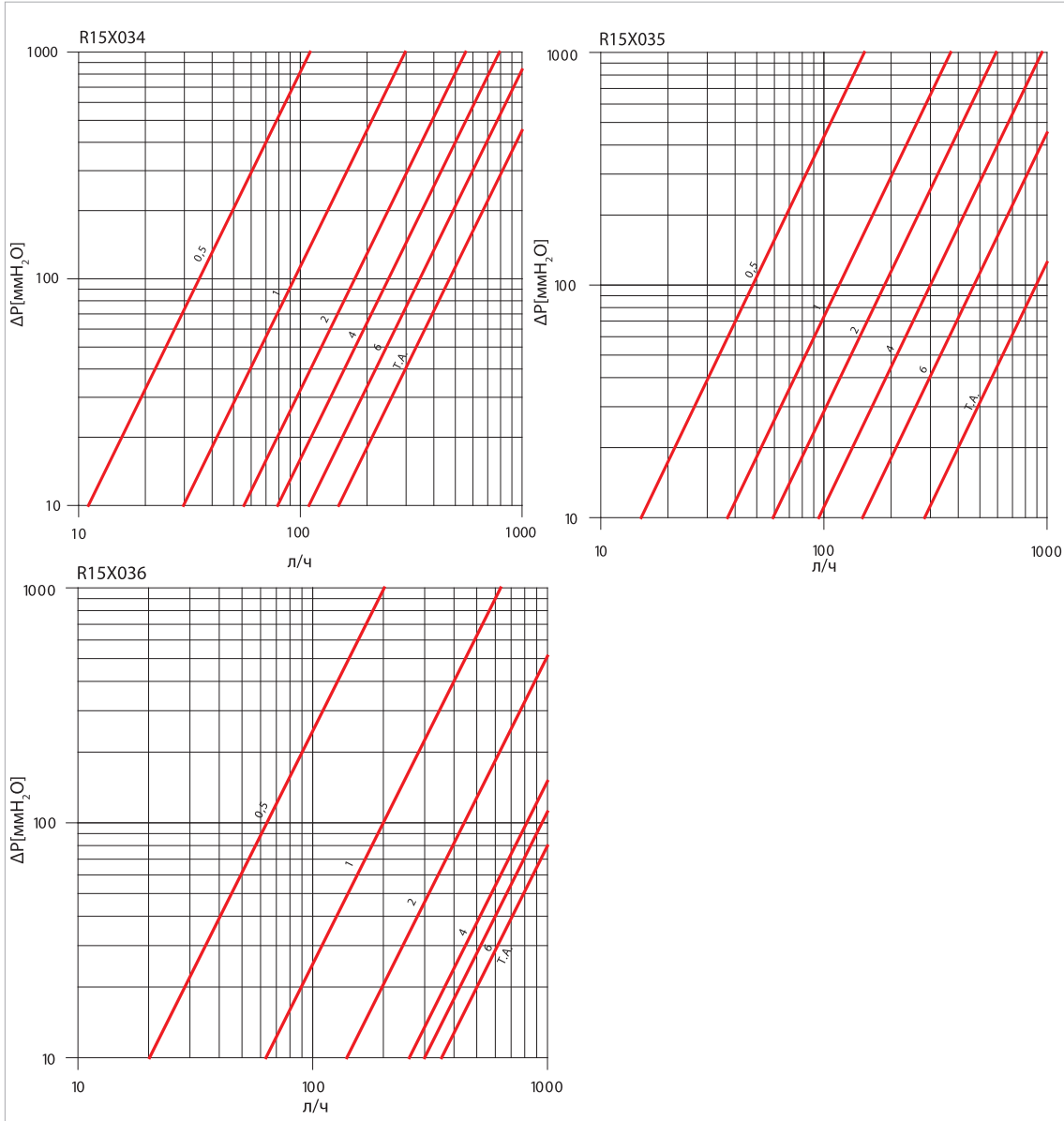




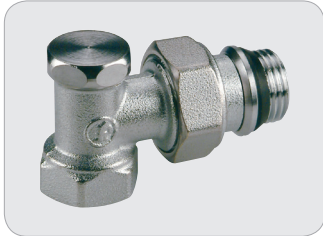
КЛАПАНЫ УНИВЕРСАЛЬНЫЕ  
 КЛАПАНЫ ТЕРМОСТАТИЧЕСКИЕ  
 КЛАПАНЫ С РУЧНЫМ УПРАВЛЕНИЕМ  
**ОТСЕЧНЫЕ КЛАПАНЫ**  
 АКССССУАРЫ И ЗАПЧАСТИ

**GIACOTECH**

**R15TG**

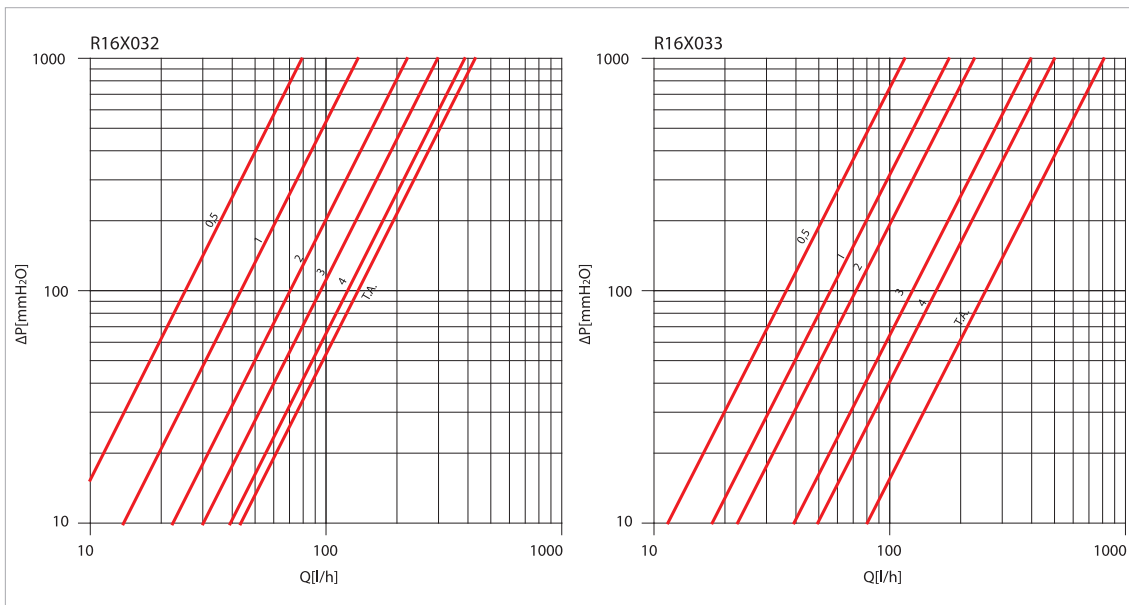


## R16TG



Угловой отсечной клапан хромированный с внутренней резьбой (подключение трубопровода) и отводом с герметичным уплотнением, с латунным колпачком

КОД	РАЗМЕР	КОЛ-ВО ОБОРОТОВ ОТКРЫТИЯ					Т.А.
		0,5	1	2	3	4	
R16X032	3/8" x 3/8"	0,26	0,45	0,7	0,94	1,22	1,34
R16X033	1/2" x 1/2"	0,35	0,57	0,7	1,25	1,56	2,5





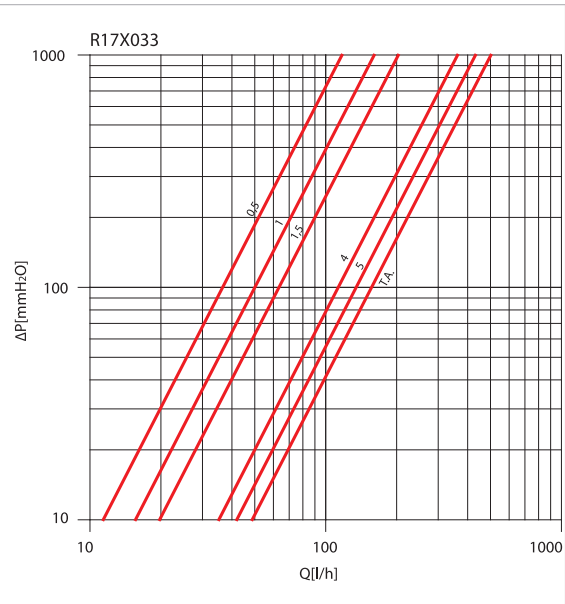
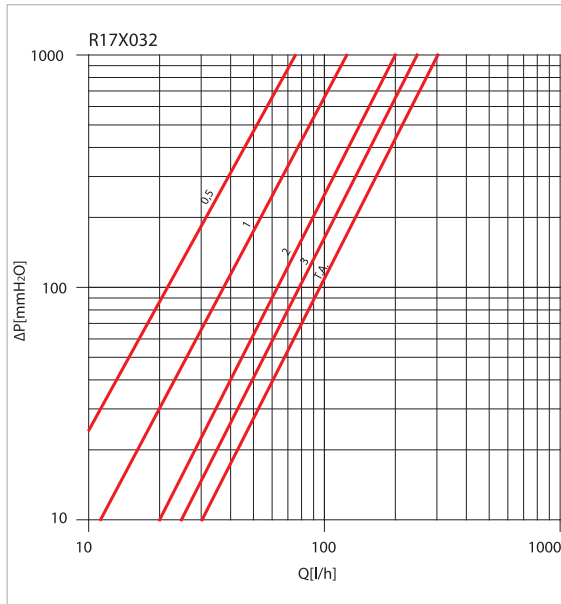
**GIACOTECH**

**R17TG**



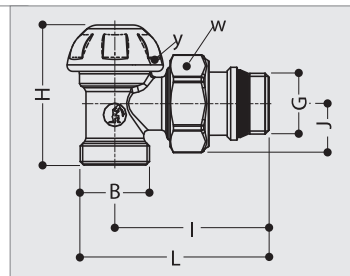
Прямой отсечной клапан хромированный с внутренней резьбой (подключение трубопровода) и отводом с герметичным уплотнением, с латунным колпачком

КОД	РАЗМЕР	КОЛ-ВО ОБОРОТОВ ОТКРЫТИЯ							Т.А.
		0,5	1	1,5	2	3	4	5	
R17X032	3/8" x 3/8"	0,24	0,37	-	0,63	0,81	-	-	0,96
R17X033	1/2" x 1/2"	0,37	0,51	0,63	-	-	1,13	1,32	1,55

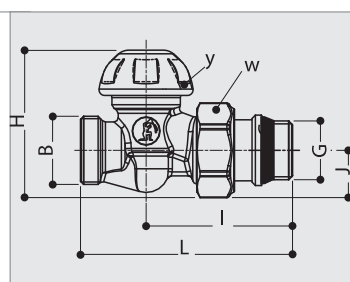


► Габариты и размеры [мм]

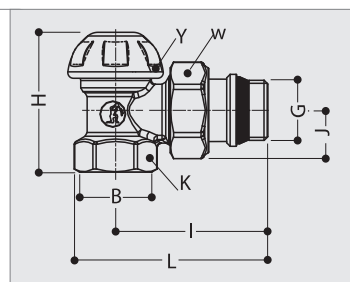
R29TG							
КОД	РАЗМЕР GxB	H	I	J	L	Y*	W
R29X032	3/8" x 16	47	53	21	70	30	30
R29X033	1/2" x 16	47	53	21	70	30	30
R29X034	1/2" x 18	50	54	24	71	30	30
R29X035	3/4" x 18	54	60	24	79	38	35
R29X036	3/4" x 22	61	60	31	79	38	35



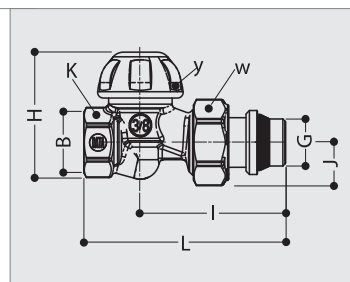
R31TG							
КОД	РАЗМЕР GxB	H	I	J	L	Y*	W
R31X032	3/8" x 16	51	52	17	75	30	30
R31X033	1/2" x 16	51	52	17	75	30	30
R31X034	1/2" x 18	51	52	17	77	30	30
R31X035	3/4" x 18	62	54	21	80	38	35
R31X036	3/4" x 22	62	54	21	84	38	35



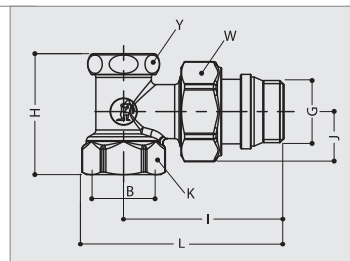
R14TG								
КОД	РАЗМЕР GxB	H	I	J	K	L	Y*	W
R14X032	3/8" x 3/8"	43	50	19	22	66	27	27
R14X033	1/2" x 1/2"	47	53	21	26	70	30	30
R14X034	3/4" x 3/4"	54	60	23	32	79	38	35
R14X035	1" x 1"	72	68	30	39	90	46	40
R14X035	1"1/4 x 1"1/4	80	80	34	49	108	53	46



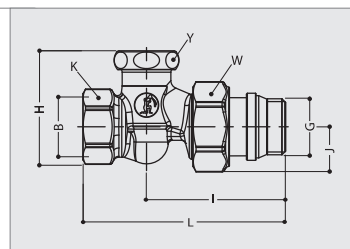
R15TG								
КОД	РАЗМЕР GxB	H	I	J	K	L	Y*	W
R15X032	3/8" x 3/8"	47	51	15	22	72	27	27
R15X033	1/2" x 1/2"	51	52	17	26	76	30	30
R15X034	3/4" x 3/4"	62	55	21	32	81	38	35
R15X035	1" x 1"	78	69	26	39	106	46	40
R15X035	1"1/4 x 1"1/4	86	78	30	49	119	53	46



R16TG								
КОД	РАЗМЕР GxB	H	I	J	K	L	Y*	W
R16X032	3/8" x 3/8"	34	50	15	21	62	19	27
R16X033	1/2" x 1/2"	40	53	17	25	67	22	30



R17TG								
КОД	РАЗМЕР GxB	H	I	J	K	L	Y*	W
R17X032	3/8" x 3/8"	35	51	15	21	71	19	27
R17X033	1/2" x 1/2"	42	51	17	25	75	22	30



\*Y размер ключа для латунного колпачка..

Клапаны размером 3/8" и 1/2" поставляются с пластиковым колпачком



КЛАПАНЫ УНИВЕРСАЛЬНЫЕ  
 КЛАПАНЫ ТЕРМОСТАТИЧЕСКИЕ  
 КЛАПАНЫ С РУЧНЫМ УПРАВЛЕНИЕМ  
**ОТСЕЧНЫЕ КЛАПАНЫ**  
 АКССССУАРЫ И ЗАПЧАСТИ

## GIACOTECH

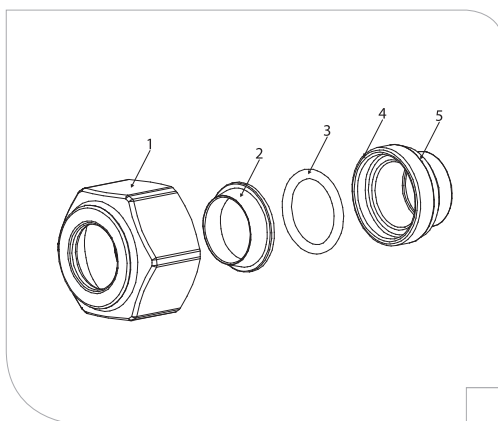
### АКССССУАРЫ И ЗАПЧАСТИ

#### ► Переходники

Подключение медных труб к термогидравлическим системам распределения и регулирования может осуществляться с применением следующих компрессионных разборных переходников.

Рекомендуется проверять размер и код каждого переходника, пользуясь новейшим каталогом продукции.

#### ► R178 Компрессионные разборные переходники для медной трубы



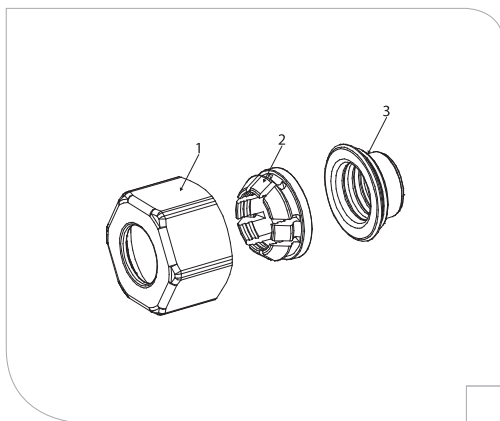
- 1 гайка
- 2 прижимное кольцо
- 3 уплотнительное кольцо внутреннее
- 4 адаптер\*
- 5 уплотнительное кольцо наружное\*

\*компоненты отсутствуют 16x16, 18x18 и 22x22

#### Применение

- 1) Разрезать трубу перпендикулярно оси, снять фаску.
- 2) Надеть на трубу гайку, затем прижимное кольцо.
- 3) Смазать уплотнительные кольца гидравлическим силиконом для большего срока службы и предотвращения их повреждения в процессе монтажа.
- 4) Установить уплотнительные кольца в адаптер (если предусмотрено) или в точку подключения к системе.
- 5) Вставить трубу до упора в адаптер (если предусмотрено) или в точку подключения к системе.
- 6) Закрутить гайку

## ► R178C - Компактные компрессионные разборные переходники для медной трубы



- 1 гайка
- 2 прижимное кольцо механической герметичности
- 3 уплотнительное кольцо гидравлической герметичности

### Применение

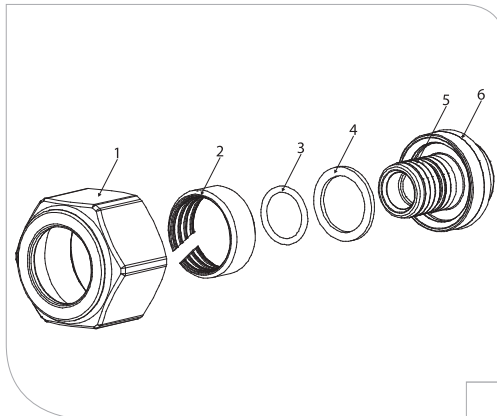
- 1) Разрезать трубу перпендикулярно оси, снять фаску.
- 2) Надеть на трубу гайку, затем прижимное кольцо механической герметичности.
- 3) Смазать уплотнительное кольцо гидравлической герметичности гидравлическим силиконом для большего срока службы и предотвращения его повреждения в процессе монтажа.
- 4) Установить уплотнительное кольцо в точку подключения к системе.
- 5) Вставить трубу до упора в точку подключения к системе.
- 6) Закрутить гайку



КЛАПАНЫ УНИВЕРСАЛЬНЫЕ  
 КЛАПАНЫ ТЕРМОСТАТИЧЕСКИЕ  
 КЛАПАНЫ С РУЧНЫМ УПРАВЛЕНИЕМ  
 ОТСЕЧНЫЕ КЛАПАНЫ  
**АКСЕССУАРЫ И ЗАПЧАСТИ**

## GIACOTECH

### ► R179AM - Разборные компрессионные переходники для синтетических и многослойных труб



- 1 гайка
- 2 механическое уплотнительное кольцо
- 3 уплотнительное кольцо внутреннее
- 4 разделительное кольцо (обязательно для использования с многослойными трубами)
- 5 адаптер
- 6 уплотнительное кольцо наружное

### Применение

- 1) Разрезать трубу перпендикулярно оси с помощью резака R990, при отрезании слегка поворачивать резак для облегчения резки, а, в случае металлополимерной трубы резак RP204 с целью избежать деформации.
- 2) Предотвратить повреждение гидравлических уплотнений в процессе монтажа:
  - а) снять фаску внутри трубы с помощью инструмента RP205;
  - б) осуществить калибровку для металлополимерной трубы калибровочным инструментом RP209;
  - в) смазать уплотнительные кольца и внутреннюю поверхность трубы гидравлическим силиконом для большего срока службы и предотвращения повреждения в процессе монтажа.
- 3) надеть на трубу гайку, затем кольцо, установить в адаптер разделительное кольцо (для металлополимерной трубы), вставить адаптер в трубу до упора;
- 4) вставить адаптер с уплотнением в точку подключения к системе;
- 5) закрутить гайку.

При использовании металлополимерных труб использование разделительного кольца необходимо для предотвращения контакта слоя металла с корпусом фитинга с целью избежать электрокоррозионных явлений, влияющих на надёжность соединения.

## ► Разборные отводы с резьбой

### ► Разборные отводы с резьбой с уплотнительным кольцом (для размеров 3/8" и 1/2")

Доказывая постоянное внимание к требованиям рынка, после длительного изучения и испытаний в собственных лабораториях, Джакомини внедрила так называемый принцип самогерметичности на арматуре к отопительным приборам новой серии Giacotech (размеры 3/8" и 1/2"). Присутствие уплотнительного кольца на конической части отводов делает возможным монтаж без дополнительных усилий между корпусом и отводом. Придерживаясь простых инструкций, можно осуществить быстрый и надёжный монтаж. Самогерметичный отвод Джакомини поставляется с уже смонтированным уплотнительным кольцом из эластомерного материала, что позволяет осуществить монтаж на отопительный прибор без дополнительных уплотнительных материалов (лён, герметик и др.). Для быстрого и правильного монтажа рекомендуется смазывать резьбу до начала вкручивания. Для монтажа использовать шестигранный ключ R73 (9мм для отводов 3/8" и 12мм для отводов 1/2"). Учитывая наличие уплотнительного кольца из эластомерного материала, применять крутящий момент не более 25 Нм.

## ► Разборные отводы с резьбой и гайки

### P15TG



Разборный отвод с резьбой с уплотнительным кольцом для клапанов термостатических и отсечных серии GIACOTECH

P15TGX002:  
для версий с внутренней резьбой (подключение трубопровода) 3/8".

P15TGX003:  
для версий с наружной резьбой под переходник 3/8"x16.

P15TGX004:  
для версий с наружной резьбой под переходник 1/2"x16, 1/2"x18 и внутренней резьбой (подключение трубопровода) 1/2"

КОД	РАЗМЕР
P15TGX002	3/8"
P15TGX003	1/2"x3/8"
P15TGX004	1/2"



### P15-2



Отвод с резьбой для клапанов термостатических и отсечных

P15X002:  
отвод для версий с внутренней резьбой (подключение трубопровода) 3/8"

P15X009  
отвод  
3/8"x16

КОД	РАЗМЕР	Гайка для отводов
P15X002	3/8"	P18LX002
P15X003	1/2"	P18LX003
P15X004	3/4"	P18LX004
P15X005	1"	P18LX005
P15X006	1"1/4	P18LX006
P15X009	1/2"x3/8"	P18LX003





КЛАПАНЫ УНИВЕРСАЛЬНЫЕ  
 КЛАПАНЫ ТЕРМОСТАТИЧЕСКИЕ  
 КЛАПАНЫ С РУЧНЫМ УПРАВЛЕНИЕМ  
 ОТСЕЧНЫЕ КЛАПАНЫ  
**АКСЕССУАРЫ И ЗАПЧАСТИ**

**GIACOTECH**

**P18L**



Гайка для отводов

ХРОМИРОВАННАЯ

КОД	РАЗМЕР
P18LX002	5/8"x3/8"
P18LX003	3/4"x1/2"
P18LX004	1"x3/4"
P18LX005	1"x1/4x1"
P18LX006	1"1/2x1"1/4

**Разборный отвод с резьбой телескопический**

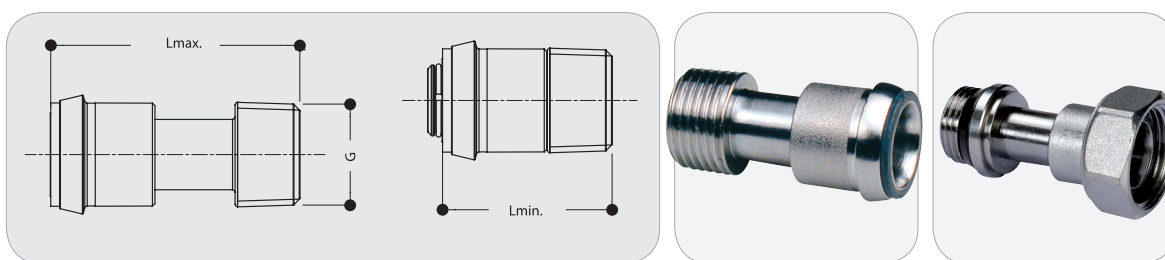
Для облегчения работ по реконструкции систем были разработаны разборные отводы с резьбой телескопические

R173 и разборные отводы с резьбой телескопические с герметичным уплотнением R173TG. Изменяющаяся длина отвода, в зависимости от условий монтажа, позволяет сэкономить много времени, избежать установки удлинителей, и обеспечивает простое и надёжное соединение. Данное решение позволяет также компенсировать возможное тепловое расширение.

КОД	G	Lмин	Lмакс	СОВМЕСТИМОСТЬ	ГАЙКА
R173X002	3/8"	31	47	Терм-ие и отсечные клапаны с внутр. резьбой 3/8"	P18LX002
R173X007	3/8"	31	47	Терм-ие и отсечные клапаны 3/8" x 16	P18LX003
R173X003	1/2"	34	50	Терм-ие и отсечные клапаны 1/2" x 16 - 1/2" x 18 - 1/2" x 1/2"	P18LX003
R173X004	3/4"	38	57	Терм-ие и отсечные клапаны 3/4" x 18 - 3/4" x 22 - 3/4" x 3/4"	P18LX004
R173X005	1"	42	63	Терм-ие и отсечные клапаны 1" x 1"	P18LX005
R173X006	1" 1/4	50	74	Терм-ие и отсечные клапаны 1" x 1/4 x 1" x 1/4	P18LX006

КОД	G	Lмин	Lмакс	Lмакс*	СОВМЕСТИМОСТЬ
R173X032	3/8"	37	53	57	Терм-ие и отсечные клапаны с внутр. резьбой 3/8"
R173X037	3/8"	37	53	58	Терм-ие и отсечные клапаны 3/8" x 16
R173X033	1/2"	38	54	58	Терм-ие и отсечные клапаны 1/2" x 16 - 1/2" x 18 - 1/2" x 1/2"

\*Lмакс – Длина включая гайку



R173TG

### ► Терморегуляторы (термостатические головки)

Для монтажа термоголовок Giacomini существует два типа крепления к клапанам: с помощью накидной гайки M30x1,5 или эксклюзивная система крепления CLIP-CLAP, использующая принципы защёлкивания.

#### R460H



Термостатическая головка с жидкостным элементом, с положением защиты против замерзания, крепление к клапану накидной гайкой 30 x 1,5 мм (для R401H - R402H – R403H лев. и прав.)

КОД

R460HX001

#### R468H



Термостатическая головка с жидкостным элементом, с положением защиты против замерзания, крепление к клапану накидной гайкой 30 x 1,5 мм (для R401H - R402H – R403H лев. и прав.)

КОД

R468HX001

#### R470H



Термостатическая головка с жидкостным элементом, с положением защиты против замерзания, крепление к клапану накидной гайкой 30 x 1,5 мм (для R401H - R402H – R403H лев. и прав.)

КОД

R470HX001



**GIACOTECH**

**K470H**



Терморегулятор программируемый для радиаторных термостатических клапанов крепление к клапану накидной гайкой 30 x 1,5 мм (для R401H - R402H – R403H лев. и прав.)

КОД
<b>K470HX001</b>

**R460**



Термостатическая головка с жидкостным элементом, с положением защиты против замерзания, крепление к клапану CLIP-CLAP (для R401, R402, R403 лев. и прав., R411, R412, R415, R421, R422, R431, R432, R435)

КОД
<b>R460X001</b>

**R470**



Термостатическая головка с жидкостным элементом, с положением защиты против замерзания, крепление к клапану CLIP-CLAP (для R401, R402, R403 лев. и прав., R411, R412, R415, R421, R422, R431, R432, R435)

КОД
<b>R470X001</b>

## R462



Терморегулятор с дистанционным датчиком и регулировкой на клапане, с положением защиты против замерзания

КОД	РАЗМЕР
R462X002	2 м
R462X005	5 м
R462X010	10 м
R462X015	15 м

## R463



Терморегулятор дистанционный, с положением защиты против замерзания

КОД	РАЗМЕР
R463X002	2 м
R463X005	5 м
R463X010	10 м
R463X015	15 м

## Маховики и колпачки

### R450TG



Микрометрический маховик для термостатических клапанов

КОД
R450X012

### P22B-1



Маховик для ручных клапанов

КОД	РАЗМЕР
P22BY007	3/8"-1/2"
P22BY008	3/4"-1"
P22BY009	1"1/4



КЛАПАНЫ УНИВЕРСАЛЬНЫЕ  
 КЛАПАНЫ ТЕРМОСТАТИЧЕСКИЕ  
 КЛАПАНЫ С РУЧНЫМ УПРАВЛЕНИЕМ  
 ОТСЕЧНЫЕ КЛАПАНЫ  
**АКСЕССУАРЫ И ЗАПЧАСТИ**

## GIACOTECH

### P26A



Хромированный латунный колпачок для отсечных клапанов.

КОД	РАЗМЕР
P26AX004	3/4"
P26AX005	1"
P26AX006	1"1/4

### P26PD



Пластиковый колпачок для отсечных клапанов.

P26PY012:  
 для версий с внутр. резьбой 3/8"  
 P26PY013:  
 для версий с внутр. резьбой 1/2"  
 и наружной резьбой под переходник  
 3/8"x16, 1/2"x16 и 1/2"x18

КОД	РАЗМЕР
P26PY012	3/8"
P26PY013	1/2"

### Винты

### P12A



Винт в комплекте для термостатических клапанов

КОД	РАЗМЕР
P12AX011	3/8"-1/2"3/4"
P12AX002	3/4" serie F
P12AX003	1"

## Ключи

### R400



Ключ для замены винтов P12AX011 без слива системы

КОД

R400Y001

### R79A



Универсальный ключ для всех отводов кроме P15TGX003.

КОД

R79AY021

### R79B



Универсальный ключ для отводов от 3/8" до 1" 1/4, кроме P15TGX003.

КОД

R79BY001



КЛАПАНЫ УНИВЕРСАЛЬНЫЕ  
 КЛАПАНЫ ТЕРМОСТАТИЧЕСКИЕ  
 КЛАПАНЫ С РУЧНЫМ УПРАВЛЕНИЕМ  
 ОТСЕЧНЫЕ КЛАПАНЫ  
**АКСЕССУАРЫ И ЗАПЧАСТИ**

## GIACOTECH

### R73



Шестигранный ключ для отводов.

9-10 для 3/8"  
 12-13 для 1/2" и P15TGX003

КОД	РАЗМЕР
R73Y009	9
R73Y010	10
R73Y012	12
R73Y013	13

### R131



Многогранный ключ открытый

27/27: для отводов 16.  
 27/29: для отводов 16 и 18  
 и гаек для отводов 3/8"  
 29/30: для переходников 18  
 и гаек для отводов 1/2".

КОД	РАЗМЕР
R131Y002	27/27
R131Y003	27/29
R131Y004	29/30



**GIACOMINI SPA**

Via per Alzo 39  
28017 San Maurizio d'Opaglio (NO)  
tel 0322 923111 - fax 0322 96256  
info@giacomini.com  
www.giacomini.com

**Представительство в России**

Тел. (495) 604 8396, 604 8079  
Факс (495) 604 8397  
info.russia@giacomini.com  
www.giacomini.ru