

## Модель AT10

### Инструкция по эксплуатации и установке



AT10 является механическим накладным термостатом, легко закрепляющимся на поверхности трубы, с видимым крутилом, с помощью которого можно легко и удобно менять и контролировать температуру. Термостат предоставляет пользователю возможность контролировать температуру в системе горячей воды или центрального отопления. Данный комплект можно применять для включения циркуляционных насосов, котла или запуска клапанов. Диапазон устанавливаемой температуры составляет 30°C - 90°C.

#### Установка

Для установки крепко прислоните термостат к трубопроводу системы отопления и закрепите его входящей в комплект эластической лентой так, чтобы термостат вплотную прилегал к трубе. (Перед установкой датчика, уберите любую изоляцию из места установки). Лишнюю эластическую ленту можно обрезать.

#### Электрическая проводка

Снимите крутило (1) и отверните большой пластмассовый винт (2).

Снимите крышку корпуса.

4 зажима проводов подключите по схеме:

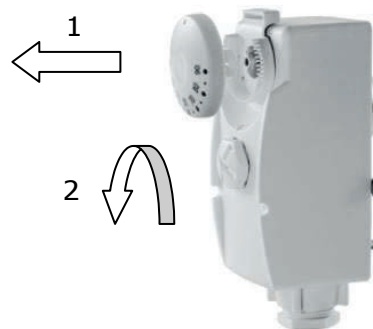
Зажим С и 1 = питание

Когда температура падает ниже заданной, устройство включается (клапан открывается), (к примеру: функция «нагревание»).

Зажим С и 2 = питание

Когда температура возрастет выше заданной устройство включается (клапан открывается), (к примеру: функция «охлаждение»).

Зажим = заземление



Установка может осуществляться только квалифицированным специалистом, и она должна соответствовать требованиям VDE и указаниям поставщика энергии. Установку можно осуществлять исключительно после отключения питающей сети переменного тока. Дополнительно во время установки надо принимать все меры предосторожности и безопасности. Обратите внимание на максимальную амперную нагрузку (по техническим данным).

Производитель не несет ответственности за действия несоответствующие инструкции.

#### Программирование

Термостат оснащен терморегулятором. Для того чтобы определить температуру потяните крутило в свою сторону (около 5 мм), для расцепления его от защитного механизма. Затем установите крутило в позицию, указывающую требуемую Вами температуру. Чтобы сохранить настройку, прижмите крутило назад к корпусу, пока не услышите звук сцепления защитного механизма. Во время следующей регуляции температуры поступайте согласно вышеуказанной инструкции (потянуть крутило в свою сторону, определить температуру используя крутило и опять прижать крутило назад к корпусу).



Технические характеристики
Напряжение 230V AC 50Гц
Нагрузка коммутации 12(2) A
Диапазон регулировки температуры 30°C - 90°C
Электрозащитенность: IP 20
Сертификат CE

## ГАРАНТИЯ

### УСЛОВИЯ ГАРАНТИИ

1. Продавец гарантирует бесперебойную работу изделия в течение 24 месяцев с даты приобретения, подтвержденной печатью и подписью продавца, а также доказательством покупки.
  2. В течение гарантийного срока Продавец гарантирует пользователю бесплатную замену устройства на новый (тот же тип/модель) или устранение повреждений являющихся производственными дефектами.
  3. Гарантии не подлежат повреждения являющиеся эффектом:
    - а) химических и механических повреждений по вине пользователя,
    - б) неправильной установки не в соответствии с инструкцией по установке,
    - в) несоблюдения инструкции по эксплуатации, а также условий безопасности,
    - г) использования устройства не по назначению.
  4. Покупатель теряет гарантию:
    - а) если повреждения, нанесенные по вине пользователя, являются причиной постоянного снижения качества устройства,
    - б) из-за неправильного использования - не в соответствии с инструкцией по эксплуатации и установке,
    - в) из-за несанкционированных вмешательств со стороны сервисных служб.
  5. Любые претензии по вопросу «гарантийных обязательств» регулируются Гражданским кодексом.
- Я прочитал (-а) и принял (-а) условия гарантии

Дата продажи:

.....

Печать и подпись продавца:

.....

### **Импортер:**

SALUS Controls Plc  
Salus House  
Dodwork Business Park  
Whinby Road  
Barnsley S75 3SP  
United Kingdom

