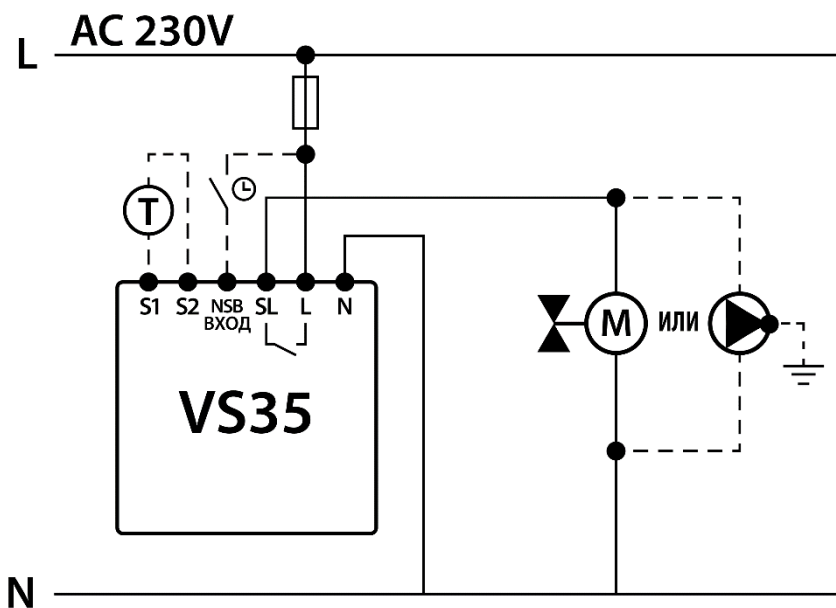
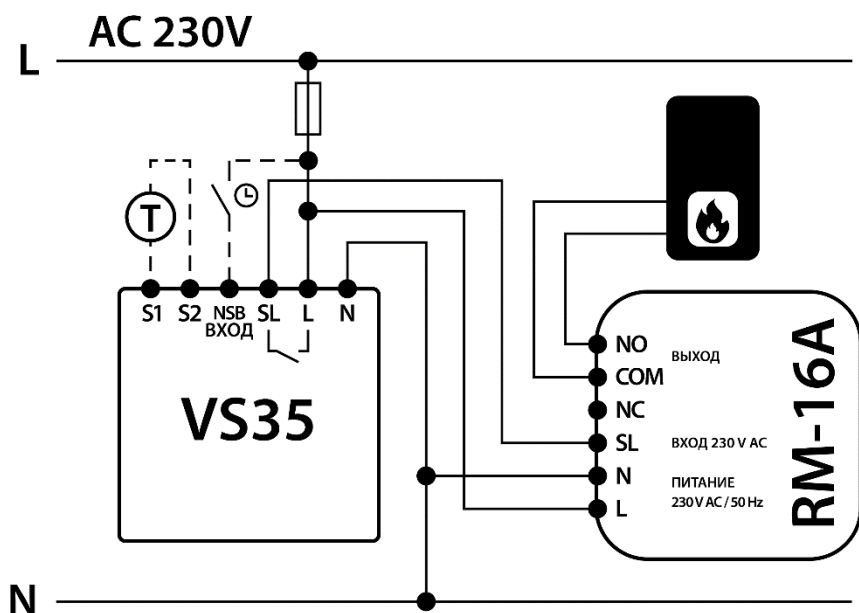


**Примерные схемы подключения термостата VS35:  
Подключение регулятора VS35 к сервоприводу или насосу**



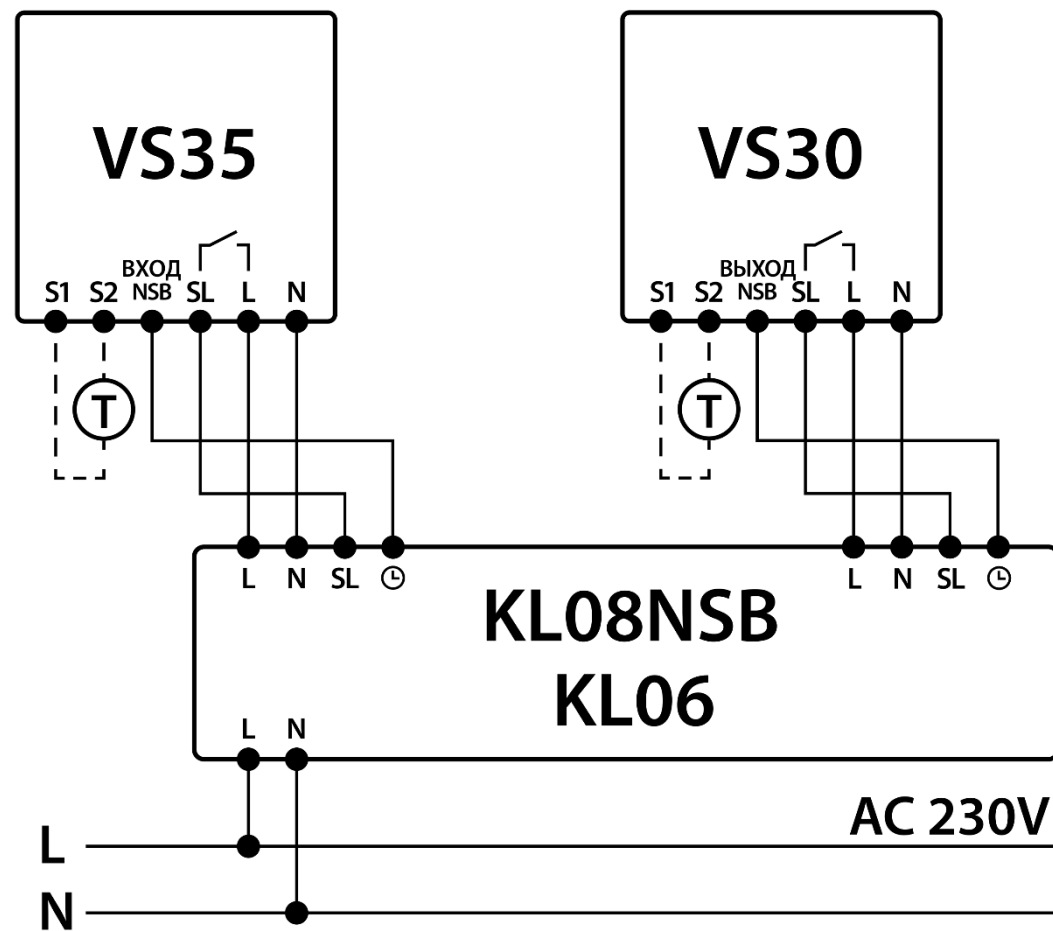
**Подключение регулятора VS35 к котлу через  
беспотенциальный выход COM, NO с помощью реле RM-16A**



**i** Дополнительный датчик температуры **T** - опционально.

**Подключение регулятора VS35 к центру коммутации**

**i** В данной схеме регулятор VS30 управляет функцией NSB.



**ВАЖНО:** На центре коммутации KL06 клемма SL обозначена значком стрелки ↓.