

SALUS RT10



Электронный суточный комнатный терморегулятор предназначен для управления системой полового, радиаторного и конвекционного отоплений.

Инструкция по эксплуатации и установке

Благодарим Вас за выбор продукции торговой марки «SALUS». Электронный комнатный терморегулятор RT10 гарантирует Вам большие выгоды по сравнению с другими стандартными изделиями такого типа.

Простое и удобное обслуживание благодаря подсвеченному регулировочному рычажку. RT10 дает возможность полного контроля систем отопления.

Нижеследующая инструкция по эксплуатации модели RT10 гарантирует удобное, точное, а также энергосберегающее использование системы комнатного отопления.

Пожалуйста, помните о том, что ощущение температуры относительно и индивидуально. Установка «комфортной температуры» должна больше отражать ощутимый комфорт внутри помещения, чем твердую цифру. Поэтому намеченную комфортную температуру надо приспособить к индивидуальным нуждам, а также к специфике помещений.

Технические данные

Система (PWM) Pulse-Width-Modulation

Перенагрев помещения это основная проблема, встречаемая в системе полового отопления, а именно после достижения заданной температуры в комнате, наступает ее постоянное повышение, даже при выключенном термостатическом клапане. Терморегулятор RT10 решает эту проблему эффективным способом, благодаря использованию системы PWM.

Эта система контролирует рабочее время, а также частоту открытия и закрытия использованных сервомоторов по отношению к росту температуры в помещении. Результатом чего является добавочная экономия, комфорт, а также отсутствие перенагрева помещения.

Внимание: В случае радиаторных или конвекционных систем отопления регулятор RT10 предоставляет возможность выключить систему (PWM) (посмотрите: таблица настройки).

Защита клапанов – система VP

Для обеспечения правильной работы сервомоторов, клапанов, а также для увеличения

срока их работы в ситуации, когда системой не пользуются долгое время, например, летом, модель RT10 использует функцию защиты термклапанов. Термклапаны запускаются посредством управляющего устройства раз в неделю, даже если отопление не требуется.

Внимание: Функция может быть выключена (смотрите: таблица настройки)

Функция снижения температуры - NSB (Night Set Back)

RT10 может изменять температуру в течение суток, что гарантирует эффективное управление системой отопления. Функция снижения температуры дает возможность снижать ее на 4°C, без регулирования термостата. Это так называемое «ночное снижение температуры».

Функция NSB в регуляторе RT10 активируется посредством внешнего сигнала, передаваемого планкой фирмы Salus, модель KL06. Сигнал передается планке при помощи недельного регулятора фирмы Salus, модель ERT50.

Регулятор RT10 должен быть подключен к планке KL06 при помощи 4-жильного провода, согласно схеме номер 1. Если мы не подключим поле, обозначенное часами, тогда функция NSB не будет активна, но остальные функции регулятора будут работать правильно.

Внимание: Функция NSB активируется регулятором ERT50, который должен быть подключенным к планке KL06 в секции, обозначенной номером 1, согласно схеме номер 1.

Установка

Комнатный терморегулятор RT10 это электронное устройство, которое регулирует и контролирует температуру систем отопления или других электрических устройств. Обратите внимание на максимальную амперную нагрузку (по техническим данным). Производитель не несет ответственности за действия несоответствующие инструкции.

Установку может осуществлять только квалифицированный специалист, и она должна соответствовать требованиям и указаниям поставщика энергии.

Установку можно осуществлять исключительно после отключения питающей сети переменного тока.

Во время установки надо принимать все меры предосторожности и безопасности. Термостат не должен быть прикрыт мебелью, шторами или другими предметами. Необходимо избегать установки термостата в местах попадания прямых солнечных лучей или других источников тепла (ламп, каминов и тому подобное), а также в местах подвергающихся воздействию сквозняков. Соблюдение этих предписаний предоставит возможность точно и детально измерять и контролировать температуру.

Внимание: Перед открытием термостата необходимо отключить источник питания.

Установка на стену

Выберите место для установки, таким образом, чтобы устройство находилось:

- 80 до 150 см над уровнем пола
- как минимум 100 см от места подвергающегося сквозняку, а именно от окон, дверей, далеко от мест попадания прямых солнечных лучей или других источников тепла (ламп, каминов и тому подобных)
- регулятор не может быть прикрыт мебелью, шторами или другими предметами, которые могут помешать правильно контролировать температуру.

Перед установкой термостата надо отделить крышку устройства от главной плитки по нижеследующему руководству:

1. Осторожно снимите крутило.
2. Устраните винт, находящийся внизу.
3. Снимите крышку, поднимая ее осторожно и держа нижние края. Прочно прикрепите к стене главную панель при помощи приложенных винтов.

Подключение

Подключите термостат согласно схеме подключения 1 или 2.

Обозначение полей

| RT10 | 230 V |
|-------------|-----------------------------|
| Обозначение | |
| | Ночное снижение температуры |
| N | Нейтральный |
| L | Питание 230V |
| ← | Выходной сигнал |

| RT10 | 24 V |
|-------------|-----------------------------|
| Обозначение | |
| | Ночное снижение температуры |
| N | Нейтральный |
| L | Питание 24V |

| RT10 | НАСТРОЙКИ | | |
|---------------|-----------------------|--------------------------|--------------------------|
| | Функция | ON | OFF |
| Переключатель | | <input type="checkbox"/> | <input type="checkbox"/> |
| VP | Защита клапана | <input type="checkbox"/> | <input type="checkbox"/> |
| PWM | Pulse With Modulation | <input type="checkbox"/> | <input type="checkbox"/> |
| | Редукция температуры | <input type="checkbox"/> | <input type="checkbox"/> |
| ← | Выходной сигнал | | |

Настройки переключателей

Функции термостата RT10 имеют опции включения/выключения запуска при помощи переключателей типа «джампер»:

Заводские настройки предусматривают использование функции «включи». Существует возможность изменить настройки, согласно своим требованиям посредством изменения позиций зажимов у переключателей.

Внимание: Не надо устранять блокады зажимов.

Точная и профессиональная установка гарантирует степень безопасности равноценную электрическим устройствам II класса.

Использование

Электронный комнатный терморегулятор RT10 контролирует температуру в сухих закрытых помещениях при максимальной относительной влажности 95%. Требуемая температура может быть установлена легко и удобно, при помощи регулировочного рычажка. Электронный контроль гарантирует поддержку постоянной заданной температуры, а также автоматический запуск функции снижения температуры, если это требуется.

Чистка

Устройство надо чистить только при помощи сухой ткани. Для чистки нельзя применять сильные чистящие средства, заключающие в себе растворитель.

| Технические данные | 230V | 24V |
|--------------------------------|----------------|-------------|
| Питание | 230V AC/50Hz | 24V AC/50Hz |
| Максимальный коммутируемый ток | 10 (2) A | |
| Гистерезис | 0,5°C | |
| Диапазон рабочей температуры | 5°C - 30°C | |
| Температура хранения | -25°C - + 65°C | |

ГАРАНТИЯ
УСЛОВИЯ ГАРАНТИИ

1. Продавец гарантирует бесперебойную работу изделия в течение 24 месяцев с даты приобретения, подтвержденной печатью и подписью Продавца, а также документом подтверждающим покупку.
2. В течение гарантийного срока Продавец гарантирует Пользователю бесплатную замену устройства на новый (тот же тип/модель) или устранение повреждений являющихся производственными дефектами.
3. Гарантии не подлежат повреждения являющиеся эффектом:
 - a. химических и механических повреждений по вине Пользователя,
 - b. неправильной установки не в соответствии с инструкцией по установке,
 - c. несоблюдения инструкции по эксплуатации, а также условий безопасности,
 - d. использования устройства не по назначению.
4. Покупатель теряет гарантию, если:
 - a. повреждения, нанесенные по вине Пользователя, являются причиной постоянного снижения качества устройства,
 - b. неправильное использование – не в соответствии с инструкцией по эксплуатации и установке,
 - c. несанкционированных вмешательств со стороны сервисных служб.
5. Любые претензии по вопросу «гарантийных обязательств» регулируются Гражданским кодексом.

Я прочитал (-а) и принял (-а) условия гарантии

Дата продажи:

.....

Печать и подпись продавца:

.....

Схема подключения 1

Подключение посредством 4-жильного провода
– использование всех функций системы.

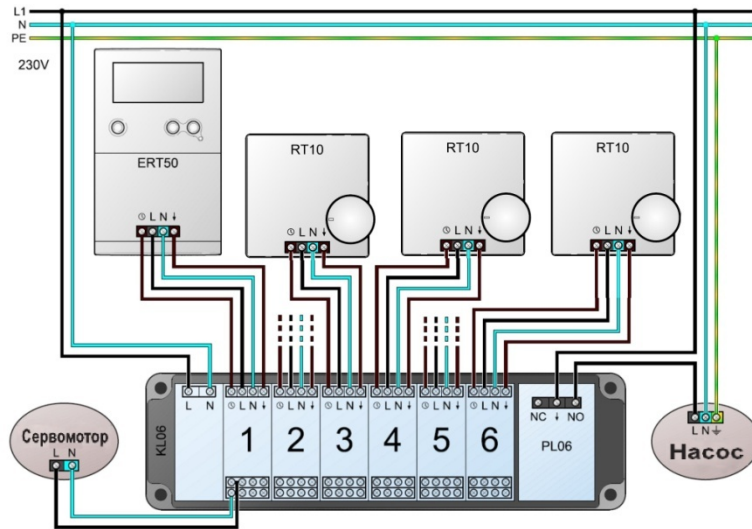
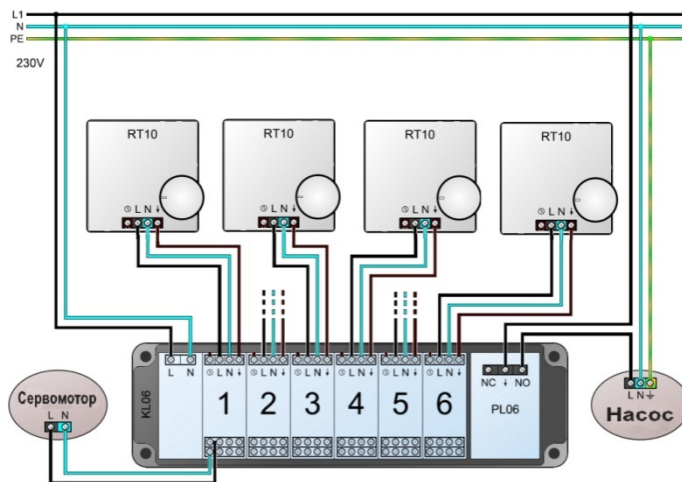


Схема подключения 2

Подключение посредством 3-жильного провода
– использование всех функций регулятора, за исключением функции ночного снижения температуры NSB.



Каждая секция подключение
к 4 сервомоторам

Представитель фирмы Salus:
QL Controls Sp. z o.o., Sp.k.
ul. Rolna 4
43-262 Kobielice
tel.: 32 700 74 53
fax: 32 790 44 85

www.salus-controls.pl
salus@salus-controls.pl

Salus Controls Plc.