











КОНВЕКТОРЫ ОТОПЛЕНИЯ



**КАТАЛОГ**

TECHNO60.RU

# СОДЕРЖАНИЕ

	О КОМПАНИИ.....	4			
	<b>ВСТРАИВАЕМЫЕ КОНВЕКТОРЫ С ЕСТЕСТВЕННОЙ КОНВЕКЦИЕЙ TECHNO USUAL</b>			<b>НАПОЛЬНЫЕ КОНВЕКТОРЫ TECHNO VITA</b>	
	Назначение.....	6		Назначение.....	49
	Конструкция конвектора.....	7		Конструкция конвектора.....	50
	Теплопроизводительность.....	8		Теплопроизводительность.....	51
	<b>ОСОБЕННОСТИ КОНВЕКТОРОВ СЕРИИ TECHNO USUAL.....</b>	<b>13</b>		Варианты исполнения, размеры.....	55
	<b>ВСТРАИВАЕМЫЕ КОНВЕКТОРЫ С ПРИНУДИТЕЛЬНОЙ КОНВЕКЦИЕЙ TECHNO VENT</b>			Монтажно-присоединительные размеры.....	56
	Назначение.....	15		Монтаж конвекторов.....	57
	Конструкция конвектора.....	16		<b>НАСТЕННЫЕ КОНВЕКТОРЫ TECHNO WALL</b>	
	Теплопроизводительность.....	17		Назначение.....	59
	<b>РАСПОЛОЖЕНИЕ ТЕПЛООБМЕННИКОВ.....</b>	<b>21</b>		Конструкция конвектора.....	60
	<b>ВСТРАИВАЕМЫЕ КОНВЕКТОРЫ С ПРИНУДИТЕЛЬНОЙ КОНВЕКЦИЕЙ ПОВЫШЕННОЙ МОЩНОСТИ TECHNO POWER VENT</b>			Теплопроизводительность.....	61
	Назначение.....	23		Варианты исполнения, размеры и виды подключения.....	62
	Конструкция конвектора.....	24		Монтаж конвекторов.....	63
	Теплопроизводительность.....	25		<b>ПЛИНТУСНЫЕ КОНВЕКТОРЫ TECHNO BOARD</b>	
	<b>ВСТРАИВАЕМЫЕ КОНВЕКТОРЫ С ЕСТЕСТВЕННОЙ КОНВЕКЦИЕЙ И ПОДАЧЕЙ ПРИТОЧНОГО ВОЗДУХА ИЗ СИСТЕМЫ ВЕНТИЛЯЦИИ TECHNO AIR</b>			Назначение.....	65
	Назначение.....	27		Конструкция конвектора.....	66
	Конструкция конвектора.....	28		<b>ДИЗАЙН-КОНВЕКТОРЫ КОНВЕКТОР-СКАМЬЯ TECHNO VITA BENCH</b>	
	Теплопроизводительность.....	29		Назначение.....	68
	Монтаж встраиваемых конвекторов.....	35		Конструкция конвектора.....	69
	Размеры встраиваемых конвекторов .....	36		Размеры, варианты исполнения и виды подключения.....	70
	Монтажно-присоединительные размеры конвекторов.....	38		Теплопроизводительность, стандартные цвета.....	71
	Блоки регулировки, термостаты.....	41		<b>НАПОЛЬНЫЙ КОНВЕКТОР TECHNO VITA WOOD</b>	
	Схемы подключения к термостатам.....	41		Назначение.....	72
	<b>НЕТИПОВЫЕ ВСТРАИВАЕМЫЕ КОНВЕКТОРЫ.....</b>	<b>43</b>		Конструкция конвектора.....	73
	<b>МОНТАЖНЫЕ РАЗМЕРЫ УГЛОВЫХ ЭЛЕМЕНТОВ.....</b>	<b>44</b>		Теплопроизводительность.....	73
	<b>ДЕКОРАТИВНЫЕ РЕШЕТКИ ДЛЯ ВСТРАИВАЕМЫХ КОНВЕКТОРОВ .....</b>	<b>47</b>		Размеры, варианты исполнения и виды подключения.....	74
				Палитра цветов.....	74
				<b>ВЫПОЛНЕННЫЕ ОБЪЕКТЫ.....</b>	<b>75</b>

## О КОМПАНИИ

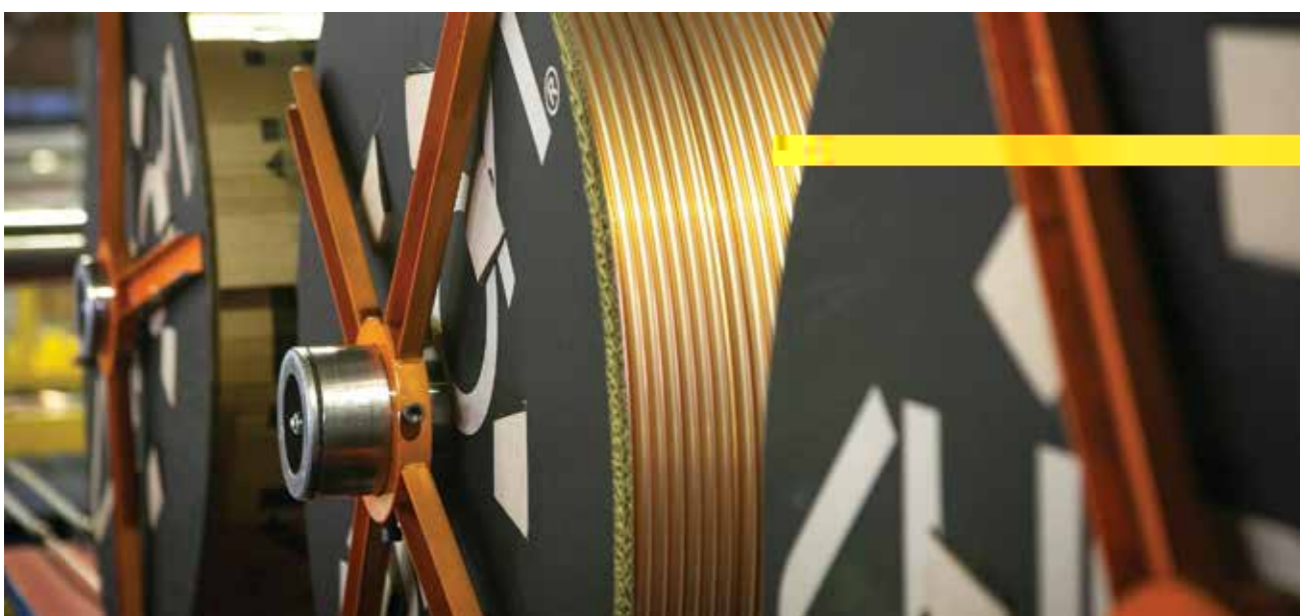
### О ЗАВОДЕ

Мы производим конвекторы под маркой Techno уже более 10 лет. У нас собственное производство с 3 производственными линиями, более 250 сотрудников, 10.000 кв.м. производственной площади, 3 вида геометрии на трубе Ø 9,52-12-16 мм.



### ВОЗМОЖНОСТИ

Мы не зависим от поставщиков и субподрядчиков, гарантируем справедливую цену и качество на каждом этапе производства, выполняем заказы любого объема и степени сложности, работаем с авторскими проектами, укладываемся в сроки и обеспечиваем доставку по всей России.



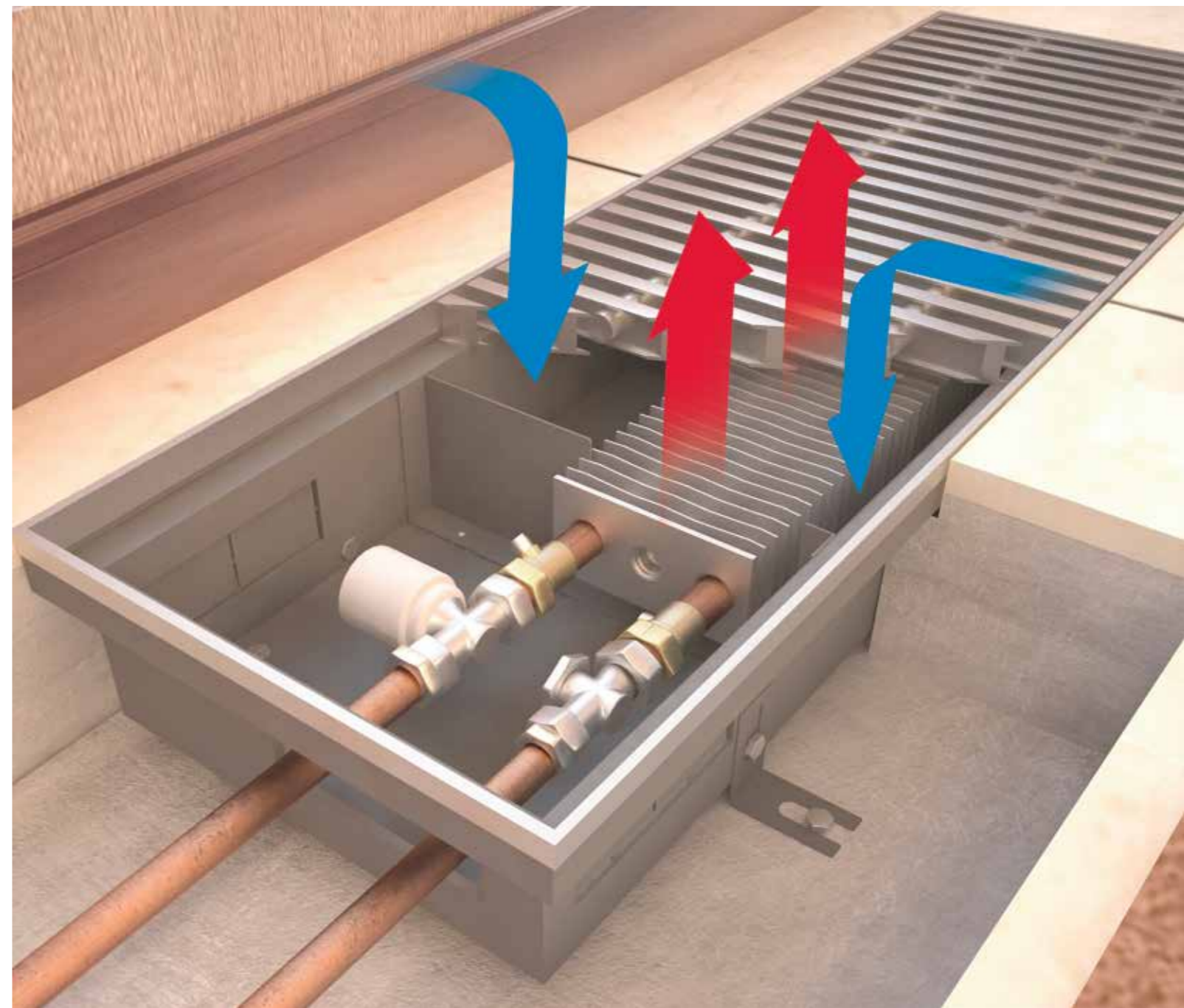
### СТАНДАРТ КАЧЕСТВА

Вся продукция производится только из высококачественных материалов с длительным сроком службы, поэтому мы с уверенностью даем 15-летнюю гарантию на нашу продукцию. Конвекторы Techno проходят 100% контроль качества, имеет сертификат Госстандарта России и рекомендации НТФ ООО «Витатерм» (НИИ Сантехники).

## КОНВЕКТОРЫ

ВСТРАИВАЕМЫЕ

**Techno**  
Usual



## НАЗНАЧЕНИЕ

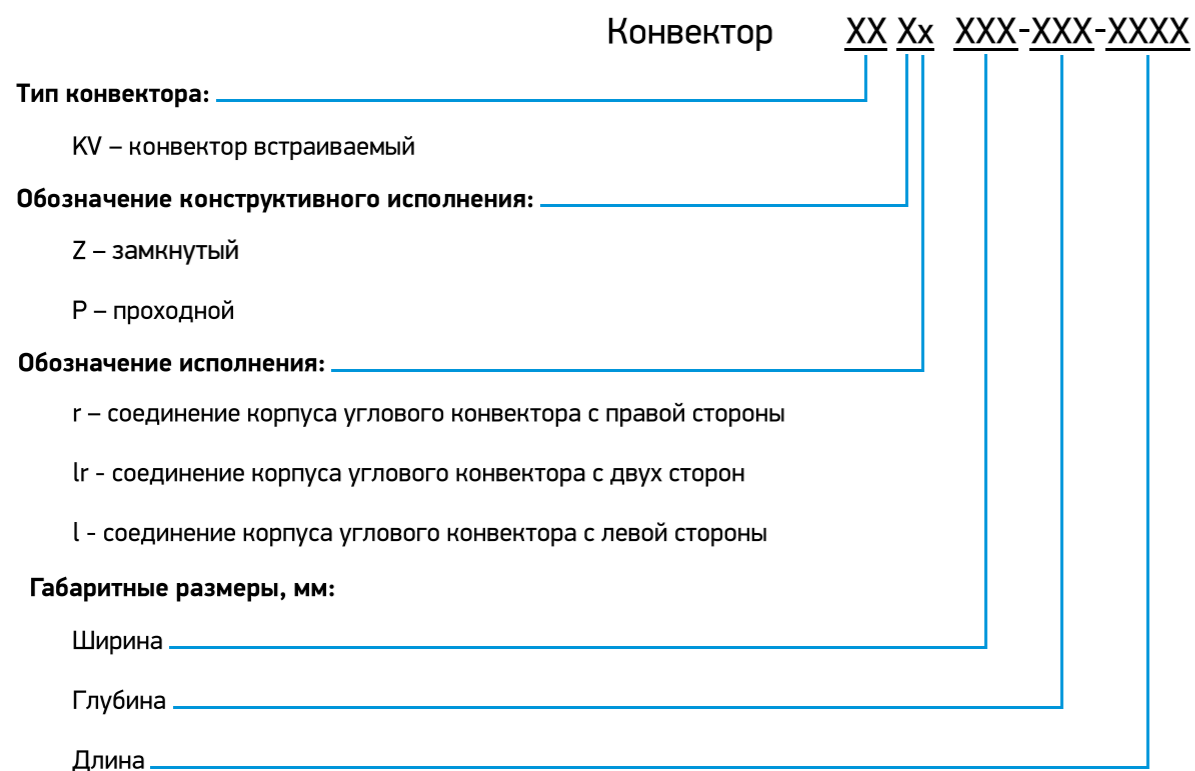
Встраиваемые конвекторы **Techno Usual** - отопительные приборы с естественной конвекцией серии KVZ, KVP, подключаемые как к централизованной, так и к автономной водяной системе отопления, полностью готовые к монтажу. По необходимости конвекторы **Techno Usual** комплектуются тангенциальными вентиляторами, имеющими съемную конструкцию, которые можно установить самостоятельно, даже после отделки помещения. Обычно устанавливаются вдоль остекления, конвекторы **Techno Usual** с малой высотой корпуса могут быть установлены в неглубокий пол или подоконник.

### ПАРАМЕТРЫ ЭКСПЛУАТАЦИИ

Конвекторы **Techno Usual** могут быть установлены как в однотрубную, так и в двухтрубную систему отопления, адаптированы для эксплуатации в российских системах центрального отопления.

- + Рабочее давление теплоносителя - не более 16 бар.
- + Давление гидравлического испытания - 30 бар.
- + Максимальная рабочая температура теплоносителя - 130°C.
- + Тип теплоносителя - вода или гликоль.

### СТРУКТУРНАЯ СХЕМА УСЛОВНОГО ОБОЗНАЧЕНИЯ КОНВЕКТОРОВ ТЕСНО USUAL:



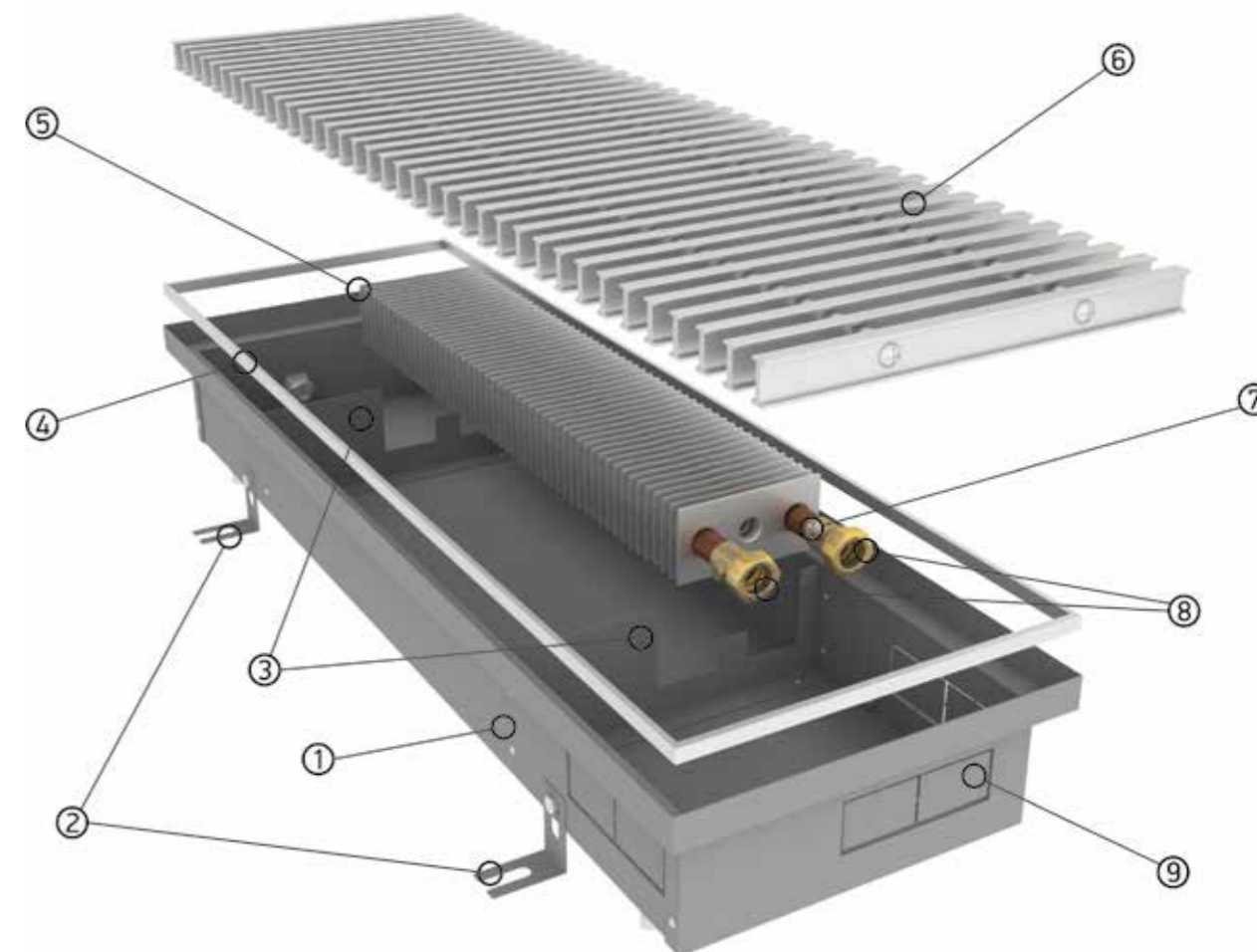
### КОНСТРУКТИВНЫЕ ОСОБЕННОСТИ:

- + Для предотвращения коррозии все детали корпуса конвектора выполнены из высококачественной листовой оцинкованной стали толщиной 1,2 мм с износостойким порошковым покрытием.
- + Труба теплообменника выполнена из цельной медной трубы и алюминиевого ребра, что гарантирует высокую стойкость к коррозии и долговечность эксплуатации.
- + Узел подключения с внутренней резьбой G1/2" оборудован воздухопускным клапаном.
- + Ребра жесткости, препятствующие деформации корпуса конвектора.

### БАЗОВЫЙ КОМПЛЕКТ:

- + Быстросъемный теплообменник, с внутренним резьбовым соединением G1/2".
- + Корпус из оцинкованной стали с износостойким матовым черным порошковым покрытием.
- + Декоративная рамка из алюминия, выполненная в цвет решетки.
- + Комплект крепежно-регулирующих ножек.
- + Рулонная или продольная решетка из анодированного (либо окрашенного по RAL) алюминия, дерева.
- + Монтажная плита (опция).
- + Паспорт, инструкция по монтажу и эксплуатации.

## КОНСТРУКЦИЯ КОНВЕКТОРА



1. Корпус конвектора
2. Регулируемые ножки для фиксации корпуса конвектора к полу
3. Ребра жесткости
4. Окантовочный профиль
5. Теплообменник
6. Решетка рулонная
7. Воздухопускной клапан
8. Узел подключения
9. Отверстия для подключения трубной подводки с любой стороны

## ТЕПЛОПРОИЗВОДИТЕЛЬНОСТЬ

Встраиваемый конвектор с естественной конвекцией (ширина-высота-длина, мм)	Мощность, Вт (95/85°C) ΔT=70	Встраиваемый конвектор с естественной конвекцией (ширина-высота-длина, мм)	Мощность, Вт (95/85°C) ΔT=70	Встраиваемый конвектор с естественной конвекцией (ширина-высота-длина, мм)	Мощность, Вт (95/85°C) ΔT=70	Встраиваемый конвектор с естественной конвекцией (ширина-высота-длина, мм)	Мощность, Вт (95/85°C) ΔT=70
KVZ 200-65-600	108	KVZ 250-65-600	124	KVZ 350-65-600	204	KVZ 420-65-600	255
KVZ 200-65-700	143	KVZ 250-65-700	164	KVZ 350-65-700	268	KVZ 420-65-700	333
KVZ 200-65-800	177	KVZ 250-65-800	204	KVZ 350-65-800	332	KVZ 420-65-800	411
KVZ 200-65-900	212	KVZ 250-65-900	244	KVZ 350-65-900	396	KVZ 420-65-900	488
KVZ 200-65-1000	247	KVZ 250-65-1000	284	KVZ 350-65-1000	460	KVZ 420-65-1000	566
KVZ 200-65-1100	281	KVZ 250-65-1100	323	KVZ 350-65-1100	524	KVZ 420-65-1100	644
KVZ 200-65-1200	316	KVZ 250-65-1200	363	KVZ 350-65-1200	588	KVZ 420-65-1200	720
KVZ 200-65-1300	352	KVZ 250-65-1300	404	KVZ 350-65-1300	651	KVZ 420-65-1300	800
KVZ 200-65-1400	387	KVZ 250-65-1400	445	KVZ 350-65-1400	715	KVZ 420-65-1400	880
KVZ 200-65-1500	423	KVZ 250-65-1500	486	KVZ 350-65-1500	779	KVZ 420-65-1500	960
KVZ 200-65-1600	459	KVZ 250-65-1600	527	KVZ 350-65-1600	843	KVZ 420-65-1600	1 040
KVZ 200-65-1700	495	KVZ 250-65-1700	568	KVZ 350-65-1700	907	KVZ 420-65-1700	1 119
KVZ 200-65-1800	530	KVZ 250-65-1800	609	KVZ 350-65-1800	971	KVZ 420-65-1800	1 199
KVZ 200-65-1900	566	KVZ 250-65-1900	650	KVZ 350-65-1900	1 035	KVZ 420-65-1900	1 279
KVZ 200-65-2000	602	KVZ 250-65-2000	691	KVZ 350-65-2000	1 099	KVZ 420-65-2000	1 359
KVZ 200-65-2100	637	KVZ 250-65-2100	732	KVZ 350-65-2100	1 163	KVZ 420-65-2100	1 439
KVZ 200-65-2200	673	KVZ 250-65-2200	773	KVZ 350-65-2200	1 227	KVZ 420-65-2200	1 518
KVZ 200-65-2300	709	KVZ 250-65-2300	814	KVZ 350-65-2300	1 292	KVZ 420-65-2300	1 598
KVZ 200-65-2400	744	KVZ 250-65-2400	855	KVZ 350-65-2400	1 356	KVZ 420-65-2400	1 678
KVZ 200-65-2500	668	KVZ 250-65-2500	768	KVZ 350-65-2500	1 239	KVZ 420-65-2500	1 520
KVZ 200-65-2600	704	KVZ 250-65-2600	809	KVZ 350-65-2600	1 302	KVZ 420-65-2600	1 600
KVZ 200-65-2700	739	KVZ 250-65-2700	849	KVZ 350-65-2700	1 366	KVZ 420-65-2700	1 680
KVZ 200-65-2800	775	KVZ 250-65-2800	890	KVZ 350-65-2800	1 430	KVZ 420-65-2800	1 760
KVZ 200-65-2900	811	KVZ 250-65-2900	931	KVZ 350-65-2900	1 494	KVZ 420-65-2900	1 840
KVZ 200-65-3000	846	KVZ 250-65-3000	972	KVZ 350-65-3000	1 558	KVZ 420-65-3000	1 919
KVZ 200-65-3100	882	KVZ 250-65-3100	1 013	KVZ 350-65-3100	1 622	KVZ 420-65-3100	1 999
KVZ 200-65-3200	918	KVZ 250-65-3200	1 054	KVZ 350-65-3200	1 686	KVZ 420-65-3200	2 079
KVZ 200-65-3300	953	KVZ 250-65-3300	1 095	KVZ 350-65-3300	1 750	KVZ 420-65-3300	2 159
KVZ 200-65-3400	989	KVZ 250-65-3400	1 136	KVZ 350-65-3400	1 814	KVZ 420-65-3400	2 239
KVZ 200-65-3500	1 025	KVZ 250-65-3500	1 177	KVZ 350-65-3500	1 878	KVZ 420-65-3500	2 318
KVZ 200-65-3600	1 061	KVZ 250-65-3600	1 218	KVZ 350-65-3600	1 943	KVZ 420-65-3600	2 398
KVZ 200-65-3700	1 096	KVZ 250-65-3700	1 259	KVZ 350-65-3700	2 007	KVZ 420-65-3700	2 478
KVZ 200-65-3800	1 132	KVZ 250-65-3800	1 300	KVZ 350-65-3800	2 071	KVZ 420-65-3800	2 558
KVZ 200-65-3900	1 168	KVZ 250-65-3900	1 341	KVZ 350-65-3900	2 135	KVZ 420-65-3900	2 638
KVZ 200-65-4000	1 203	KVZ 250-65-4000	1 382	KVZ 350-65-4000	2 199	KVZ 420-65-4000	2 717
KVZ 200-65-4100	1 239	KVZ 250-65-4100	1 423	KVZ 350-65-4100	2 263	KVZ 420-65-4100	2 797
KVZ 200-65-4200	1 275	KVZ 250-65-4200	1 464	KVZ 350-65-4200	2 327	KVZ 420-65-4200	2 877
KVZ 200-65-4300	1 310	KVZ 250-65-4300	1 505	KVZ 350-65-4300	2 391	KVZ 420-65-4300	2 957
KVZ 200-65-4400	1 346	KVZ 250-65-4400	1 546	KVZ 350-65-4400	2 455	KVZ 420-65-4400	3 037
KVZ 200-65-4500	1 382	KVZ 250-65-4500	1 587	KVZ 350-65-4500	2 519	KVZ 420-65-4500	3 116
KVZ 200-65-4600	1 418	KVZ 250-65-4600	1 628	KVZ 350-65-4600	2 583	KVZ 420-65-4600	3 196
KVZ 200-65-4700	1 453	KVZ 250-65-4700	1 668	KVZ 350-65-4700	2 647	KVZ 420-65-4700	3 276
KVZ 200-65-4800	1 489	KVZ 250-65-4800	1 709	KVZ 350-65-4800	2 711	KVZ 420-65-4800	3 356

Мощность указана при условии расположения теплообменника, смещенного к охлаждаемой поверхности.

## ПРИМЕЧАНИЕ

\*Дополнительно по запросу:

- окрашивание теплообменника в цвет корпуса конвектора,
- изготовление корпуса из нержавеющей стали,
- изготовление в исполнении для влажных помещений с дренажными штуцерами WD (серии KVZ(V)s, KVP(V)s).

## ТЕПЛОПРОИЗВОДИТЕЛЬНОСТЬ

Встраиваемый конвектор с естественной конвекцией (ширина-высота-длина, мм)	Мощность, Вт (95/85°C) ΔT=70	Встраиваемый конвектор с естественной конвекцией (ширина-высота-длина, мм)	Мощность, Вт (95/85°C) ΔT=70	Встраиваемый конвектор с естественной конвекцией (ширина-высота-длина, мм)	Мощность, Вт (95/85°C) ΔT=70	Встраиваемый конвектор с естественной конвекцией (ширина-высота-длина, мм)	Мощность, Вт (95/85°C) ΔT=70
KVZ 200-85-600	114	KVZ 250-85-600	134	KVZ 350-85-600	209	KVZ 420-85-600	263
KVZ 200-85-700	151	KVZ 250-85-700	179	KVZ 350-85-700	274	KVZ 420-85-700	341
KVZ 200-85-800	188	KVZ 250-85-800	223	KVZ 350-85-800	339	KVZ 420-85-800	420
KVZ 200-85-900	225	KVZ 250-85-900	267	KVZ 350-85-900	404	KVZ 420-85-900	499
KVZ 200-85-1000	261	KVZ 250-85-1000	311	KVZ 350-85-1000	469	KVZ 420-85-1000	578
KVZ 200-85-1100	299	KVZ 250-85-1100	356	KVZ 350-85-1100	534	KVZ 420-85-1100	656
KVZ 200-85-1200	336	KVZ 250-85-1200	400	KVZ 350-85-1200	600	KVZ 420-85-1200	735
KVZ 200-85-1300	374	KVZ 250-85-1300	445	KVZ 350-85-1300	665	KVZ 420-85-1300	816
KVZ 200-85-1400	411	KVZ 250-85-1400	489	KVZ 350-85-1400	730	KVZ 420-85-1400	898
KVZ 200-85-1500	448	KVZ 250-85-1500	533	KVZ 350-85-1500	795	KVZ 420-85-1500	980
KVZ 200-85-1600	486	KVZ 250-85-1600	578	KVZ 350-85-1600	860	KVZ 420-85-1600	1 062
KVZ 200-85-1700	524	KVZ 250-85-1700	622	KVZ 350-85-1700	925	KVZ 420-85-1700	1 143
KVZ 200-85-1800	562	KVZ 250-85-1800	666	KVZ 350-85-1800	990	KVZ 420-85-1800	1 225
KVZ 200-85-1900	600	KVZ 250-85-1900	710	KVZ 350-85-1900	1 055	KVZ 420-85-1900	1 307
KVZ 200-85-2000	637	KVZ 250-85-2000	754	KVZ 350-85-2000	1 120	KVZ 420-85-2000	1 389
KVZ 200-85-2100	675	KVZ 250-85-2100	798	KVZ 350-85-2100	1 185	KVZ 420-85-2100	1 471
KVZ 200-85-2200	713	KVZ 250-85-2200	842	KVZ 350-85-2200	1 251	KVZ 420-85-2200	1 553
KVZ 200-85-2300	751	KVZ 250-85-2300	886	KVZ 350-85-2300	1 316	KVZ 420-85-2300	1 635
KVZ 200-85-2400	789	KVZ 250-85-2400	930	KVZ 350-85-2400	1 381	KVZ 420-85-2400	1 717
KVZ 200-85-2500	710	KVZ 250-85-2500	845	KVZ 350-85-2500	1 264	KVZ 420-85-2500	1 551
KVZ 200-85-2600	748	KVZ 250-85-2600	890	KVZ 350-85-2600	1 329	KVZ 420-85-2600	1 632
KVZ 200-85-2700	784	KVZ 250-85-2700	935	KVZ 350-85-2700	1 394	KVZ 420-85-2700	1 714
KVZ 200-85-2800	821	KVZ 250-85-2800	979	KVZ 350-85-2800	1 460	KVZ 420-85-2800	1 796
KVZ 200-85-2900	859	KVZ 250-85-2900	1 023	KVZ 350-85-2900	1 525	KVZ 420-85-2900	1 877
KVZ 200-85-3000	897	KVZ 250-85-3000	1 067	KVZ 350-85-3000	1 590	KVZ 420-85-3000	1 959
KVZ 200-85-3100	935	KVZ 250-85-3100	1 111	KVZ 350-85-3100	1 655	KVZ 420-85-3100	2 041
KVZ 200-85-3200	972	KVZ 250-85-3200	1 155	KVZ 350-85-3200	1 720	KVZ 420-85-3200	2 123
KVZ 200-85-3300	1 010	KVZ 250-85-3300	1 199	KVZ 350-85-3300	1 785	KVZ 420-85-3300	2 205
KVZ 200-85-3400	1 048	KVZ 250-85-3400	1 243	KVZ 350-85-3400	1 850	KVZ 420-85-3400	2 287
KVZ 200-85-3500	1 086	KVZ 250-85-3500	1 287	KVZ 350-85-3500	1 915	KVZ 420-85-3500	2 369
KVZ 200-85-3600	1 124	KVZ 250-85-3600	1 331	KVZ 350-85-3600	1 980	KVZ 420-85-3600	2 451
KVZ 200-85-3700	1 161	KVZ 250-85-3700	1 376	KVZ 350-85-3700	2 045	KVZ 420-85-3700	2 533
KVZ 200-85-3800	1 199	KVZ 250-85-3800	1 420	KVZ 350-85-3800	2 111	KVZ 420-85-3800	2 615
KVZ 200-85-3900	1 237	KVZ 250-85-3900	1 464	KVZ 350-85-3900	2 176	KVZ 420-85-3900	2 696
KVZ 200-85-4000	1 275	KVZ 250-85-4000	1 508	KVZ 350-85-4000	2 241	KVZ 420-85-4000	2 778
KVZ 200-85-4100	1 313	KVZ 250-85-4100	1 552	KVZ 350-85-4100	2 306	KVZ 420-85-4100	2 860
KVZ 200-85-4200	1 350	KVZ 250-85-4200	1 596	KVZ 350-85-4200	2 371	KVZ 420-85-4200	2 942
KVZ 200-85-4300	1 388	KVZ 250-85-4300	1 640	KVZ 350-85-4300	2 436	KVZ 420-85-4300	3 024
KVZ 200-85-4400	1 426	KVZ 250-85-4400	1 684	KVZ 350-85-4400	2 501	KVZ 420-85-4400	3 106
KVZ 200-85-4500	1 464	KVZ 250-85-4500	1 728	KVZ 350-85-4500	2 566	KVZ 420-85-4500	3 188
KVZ 200-85-4600	1 502	KVZ 250-85-4600	1 772	KVZ 350-85-4600	2 631	KVZ 420-85-4600	3 270
KVZ 200-85-4700	1 539	KVZ 250-85-4700	1 817	KVZ 350-85-4700	2 696	KVZ 420-85-4700	3 352
KVZ 200-85-4800	1 577	KVZ 250-85-4800	1 861	KVZ 350-85-4800	2 762	KVZ 420-85-4800	3 434

Мощность указана при условии расположения теплообменника, смещенного к охлаждаемой поверхности.

## ПРИМЕЧАНИЕ

\*Дополнительно по запросу:

- окрашивание теплообменника в цвет корпуса конвектора,
- изготовление корпуса из нержавеющей стали,
- изготовление в исполнении для влажных помещений с дренажными штуцерами WD (серии KVZ(V)s, KVP(V)s).

## ТЕПЛОПРОИЗВОДИТЕЛЬНОСТЬ

Встраиваемый конвектор с естественной конвекцией (ширина-высота-длина, мм)	Мощность, Вт (95/85°C) ΔT=70	Встраиваемый конвектор с естественной конвекцией (ширина-высота-длина, мм)	Мощность, Вт (95/85°C) ΔT=70	Встраиваемый конвектор с естественной конвекцией (ширина-высота-длина, мм)	Мощность, Вт (95/85°C) ΔT=70	Встраиваемый конвектор с естественной конвекцией (ширина-высота-длина, мм)	Мощность, Вт (95/85°C) ΔT=70
KVZ 200-105-600	136	KVZ 250-105-600	162	KVZ 350-105-600	274	KVZ 420-105-600	333
KVZ 200-105-700	180	KVZ 250-105-700	216	KVZ 350-105-700	364	KVZ 420-105-700	445
KVZ 200-105-800	224	KVZ 250-105-800	270	KVZ 350-105-800	454	KVZ 420-105-800	557
KVZ 200-105-900	268	KVZ 250-105-900	324	KVZ 350-105-900	544	KVZ 420-105-900	670
KVZ 200-105-1000	311	KVZ 250-105-1000	378	KVZ 350-105-1000	633	KVZ 420-105-1000	782
KVZ 200-105-1100	356	KVZ 250-105-1100	432	KVZ 350-105-1100	723	KVZ 420-105-1100	895
KVZ 200-105-1200	400	KVZ 250-105-1200	486	KVZ 350-105-1200	814	KVZ 420-105-1200	1 007
KVZ 200-105-1300	444	KVZ 250-105-1300	540	KVZ 350-105-1300	905	KVZ 420-105-1300	1 117
KVZ 200-105-1400	488	KVZ 250-105-1400	594	KVZ 350-105-1400	995	KVZ 420-105-1400	1 228
KVZ 200-105-1500	532	KVZ 250-105-1500	648	KVZ 350-105-1500	1 086	KVZ 420-105-1500	1 340
KVZ 200-105-1600	576	KVZ 250-105-1600	702	KVZ 350-105-1600	1 177	KVZ 420-105-1600	1 451
KVZ 200-105-1700	620	KVZ 250-105-1700	756	KVZ 350-105-1700	1 268	KVZ 420-105-1700	1 562
KVZ 200-105-1800	663	KVZ 250-105-1800	810	KVZ 350-105-1800	1 359	KVZ 420-105-1800	1 673
KVZ 200-105-1900	707	KVZ 250-105-1900	864	KVZ 350-105-1900	1 450	KVZ 420-105-1900	1 785
KVZ 200-105-2000	751	KVZ 250-105-2000	917	KVZ 350-105-2000	1 541	KVZ 420-105-2000	1 896
KVZ 200-105-2100	795	KVZ 250-105-2100	971	KVZ 350-105-2100	1 632	KVZ 420-105-2100	2 007
KVZ 200-105-2200	839	KVZ 250-105-2200	1 025	KVZ 350-105-2200	1 723	KVZ 420-105-2200	2 119
KVZ 200-105-2300	883	KVZ 250-105-2300	1 079	KVZ 350-105-2300	1 814	KVZ 420-105-2300	2 230
KVZ 200-105-2400	927	KVZ 250-105-2400	1 133	KVZ 350-105-2400	1 905	KVZ 420-105-2400	2 341
KVZ 200-105-2500	844	KVZ 250-105-2500	1 026	KVZ 350-105-2500	1 719	KVZ 420-105-2500	2 124
KVZ 200-105-2600	888	KVZ 250-105-2600	1 080	KVZ 350-105-2600	1 809	KVZ 420-105-2600	2 234
KVZ 200-105-2700	932	KVZ 250-105-2700	1 134	KVZ 350-105-2700	1 900	KVZ 420-105-2700	2 345
KVZ 200-105-2800	976	KVZ 250-105-2800	1 188	KVZ 350-105-2800	1 990	KVZ 420-105-2800	2 457
KVZ 200-105-2900	1 020	KVZ 250-105-2900	1 242	KVZ 350-105-2900	2 081	KVZ 420-105-2900	2 568
KVZ 200-105-3000	1 064	KVZ 250-105-3000	1 296	KVZ 350-105-3000	2 172	KVZ 420-105-3000	2 679
KVZ 200-105-3100	1 107	KVZ 250-105-3100	1 350	KVZ 350-105-3100	2 263	KVZ 420-105-3100	2 791
KVZ 200-105-3200	1 151	KVZ 250-105-3200	1 404	KVZ 350-105-3200	2 354	KVZ 420-105-3200	2 902
KVZ 200-105-3300	1 195	KVZ 250-105-3300	1 458	KVZ 350-105-3300	2 445	KVZ 420-105-3300	3 013
KVZ 200-105-3400	1 239	KVZ 250-105-3400	1 512	KVZ 350-105-3400	2 536	KVZ 420-105-3400	3 124
KVZ 200-105-3500	1 283	KVZ 250-105-3500	1 566	KVZ 350-105-3500	2 627	KVZ 420-105-3500	3 236
KVZ 200-105-3600	1 327	KVZ 250-105-3600	1 620	KVZ 350-105-3600	2 718	KVZ 420-105-3600	3 347
KVZ 200-105-3700	1 371	KVZ 250-105-3700	1 674	KVZ 350-105-3700	2 809	KVZ 420-105-3700	3 458
KVZ 200-105-3800	1 415	KVZ 250-105-3800	1 728	KVZ 350-105-3800	2 900	KVZ 420-105-3800	3 570
KVZ 200-105-3900	1 458	KVZ 250-105-3900	1 781	KVZ 350-105-3900	2 991	KVZ 420-105-3900	3 681
KVZ 200-105-4000	1 502	KVZ 250-105-4000	1 834	KVZ 350-105-4000	3 082	KVZ 420-105-4000	3 792
KVZ 200-105-4100	1 546	KVZ 250-105-4100	1 888	KVZ 350-105-4100	3 173	KVZ 420-105-4100	3 903
KVZ 200-105-4200	1 590	KVZ 250-105-4200	1 942	KVZ 350-105-4200	3 264	KVZ 420-105-4200	4 015
KVZ 200-105-4300	1 634	KVZ 250-105-4300	1 996	KVZ 350-105-4300	3 354	KVZ 420-105-4300	4 126
KVZ 200-105-4400	1 678	KVZ 250-105-4400	2 050	KVZ 350-105-4400	3 445	KVZ 420-105-4400	4 237
KVZ 200-105-4500	1 722	KVZ 250-105-4500	2 104	KVZ 350-105-4500	3 536	KVZ 420-105-4500	4 348
KVZ 200-105-4600	1 766	KVZ 250-105-4600	2 158	KVZ 350-105-4600	3 627	KVZ 420-105-4600	4 460
KVZ 200-105-4700	1 809	KVZ 250-105-4700	2 212	KVZ 350-105-4700	3 718	KVZ 420-105-4700	4 571
KVZ 200-105-4800	1 853	KVZ 250-105-4800	2 266	KVZ 350-105-4800	3 809	KVZ 420-105-4800	4 682

Мощность указана при условии расположения теплообменника, смещенного к охлаждаемой поверхности.

## ПРИМЕЧАНИЕ

\*Дополнительно по запросу:

- окрашивание теплообменника в цвет корпуса конвектора,
- изготовление корпуса из нержавеющей стали,
- изготовление в исполнении для влажных помещений с дренажными штуцерами WD (серии KVZ(V)s, KVP(V)s).

## ТЕПЛОПРОИЗВОДИТЕЛЬНОСТЬ

Встраиваемый конвектор с естественной конвекцией (ширина-высота-длина, мм)	Мощность, Вт (95/85°C) ΔT=70	Встраиваемый конвектор с естественной конвекцией (ширина-высота-длина, мм)	Мощность, Вт (95/85°C) ΔT=70	Встраиваемый конвектор с естественной конвекцией (ширина-высота-длина, мм)	Мощность, Вт (95/85°C) ΔT=70	Встраиваемый конвектор с естественной конвекцией (ширина-высота-длина, мм)	Мощность, Вт (95/85°C) ΔT=70
KVZ 200-120-600	181	KVZ 250-120-600	191	KVZ 350-120-600	345	KVZ 420-120-600	425
KVZ 200-120-700	242	KVZ 250-120-700	253	KVZ 350-120-700	442	KVZ 420-120-700	543
KVZ 200-120-800	302	KVZ 250-120-800	315	KVZ 350-120-800	539	KVZ 420-120-800	660
KVZ 200-120-900	363	KVZ 250-120-900	377	KVZ 350-120-900	635	KVZ 420-120-900	778
KVZ 200-120-1000	424	KVZ 250-120-1000	439	KVZ 350-120-1000	732	KVZ 420-120-1000	896
KVZ 200-120-1100	484	KVZ 250-120-1100	502	KVZ 350-120-1100	828	KVZ 420-120-1100	1 013
KVZ 200-120-1200	545	KVZ 250-120-1200	564	KVZ 350-120-1200	925	KVZ 420-120-1200	1 132
KVZ 200-120-1300	606	KVZ 250-120-1300	627	KVZ 350-120-1300	1 022	KVZ 420-120-1300	1 250
KVZ 200-120-1400	667	KVZ 250-120-1400	690	KVZ 350-120-1400	1 118	KVZ 420-120-1400	1 367
KVZ 200-120-1500	728	KVZ 250-120-1500	753	KVZ 350-120-1500	1 215	KVZ 420-120-1500	1 485
KVZ 200-120-1600	789	KVZ 250-120-1600	816	KVZ 350-120-1600	1 311	KVZ 420-120-1600	1 602
KVZ 200-120-1700	849	KVZ 250-120-1700	879	KVZ 350-120-1700	1 408	KVZ 420-120-1700	1 720
KVZ 200-120-1800	910	KVZ 250-120-1800	942	KVZ 350-120-1800	1 505	KVZ 420-120-1800	1 838
KVZ 200-120-1900	971	KVZ 250-120-1900	1 005	KVZ 350-120-1900	1 601	KVZ 420-120-1900	1 955
KVZ 200-120-2000	1 032	KVZ 250-120-2000	1 068	KVZ 350-120-2000	1 698	KVZ 420-120-2000	2 073
KVZ 200-120-2100	1 093	KVZ 250-120-2100	1 131	KVZ 350-120-2100	1 794	KVZ 420-120-2100	2 190
KVZ 200-120-2200	1 154	KVZ 250-120-2200	1 194	KVZ 350-120-2200	1 891	KVZ 420-120-2200	2 308
KVZ 200-120-2300	1 215	KVZ 250-120-2300	1 257	KVZ 350-120-2300	1 988	KVZ 420-120-2300	2 426
KVZ 200-120-2400	1 276	KVZ 250-120-2400	1 320	KVZ 350-120-2400	2 084	KVZ 420-120-2400	2 543
KVZ 200-120-2500	1 151	KVZ 250-120-2500	1 191	KVZ 350-120-2500	1 947	KVZ 420-120-2500	2 381
KVZ 200-120-2600	1 212	KVZ 250-120-2600	1 254	KVZ 350-120-2600	2 043	KVZ 420-120-2600	2 499
KVZ 200-120-2700	1 273	KVZ 250-120-2700	1 317	KVZ 350-120-2700	2 140	KVZ 420-120-2700	2 617
KVZ 200-120-2800	1 334	KVZ 250-120-2800	1 380	KVZ 350-120-2800	2 237	KVZ 420-120-2800	2 734
KVZ 200-120-2900	1 394	KVZ 250-120-2900	1 443	KVZ 350-120-2900	2 333	KVZ 420-120-2900	2 852
KVZ 200-120-3000	1 455	KVZ 250-120-3000	1 506	KVZ 350-120-3000	2 430	KVZ 420-120-3000	2 969
KVZ 200-120-3100	1 516	KVZ 250-120-3100	1 569	KVZ 350-120-3100	2 526	KVZ 420-120-3100	3 087
KVZ 200-120-3200	1 577	KVZ 250-120-3200	1 632	KVZ 350-120-3200	2 623	KVZ 420-120-3200	3 205
KVZ 200-120-3300	1 638	KVZ 250-120-3300	1 695	KVZ 350-120-3300	2 720	KVZ 420-120-3300	3 322
KVZ 200-120-3400	1 699	KVZ 250-120-3400	1 758	KVZ 350-120-3400	2 816	KVZ 420-120-3400	3 440
KVZ 200-120-3500	1 760	KVZ 250-120-3500	1 821	KVZ 350-120-3500	2 913	KVZ 420-120-3500	3 557
KVZ 200-120-3600	1 821	KVZ 250-120-3600	1 884	KVZ 350-120-3600	3 009	KVZ 420-120-3600	3 675
KVZ 200-120-3700	1 882	KVZ 250-120-3700	1 947	KVZ 350-120-3700	3 106	KVZ 420-120-3700	3 793
KVZ 200-120-3800	1 943	KVZ 250-120-3800	2 010	KVZ 350-120-3800	3 203	KVZ 420-120-3800	3 910
KVZ 200-120-3900	2 003	KVZ 250-120-3900	2 073	KVZ 350-120-3900	3 299	KVZ 420-120-3900	4 028
KVZ 200-120-4000	2 064	KVZ 250-120-4000	2 136	KVZ 350-120-4000	3 396	KVZ 420-120-4000	4 145
KVZ 200-120-4100	2 125	KVZ 250-120-4100	2 199	KVZ 350-120-4100	3 492	KVZ 420-120-4100	4 263
KVZ 200-120-4200	2 186	KVZ 250-120-4200	2 262	KVZ 350-120-4200	3 589	KVZ 420-120-4200	4 381
KVZ 200-120-4300	2 247	KVZ 250-120-4300	2 325	KVZ 350-120-4300	3 686	KVZ 420-120-4300	4 498
KVZ 200-120-4400	2 308	KVZ 250-120-4400	2 388	KVZ 350-120-4400	3 782	KVZ 420-120-4400	4 616
KVZ 200-120-4500	2 369	KVZ 250-120-4500	2 451	KVZ 350-120-4500	3 879	KVZ 420-120-4500	4 733
KVZ 200-120-4600	2 430	KVZ 250-120-4600	2 514	KVZ 350-120-4600	3 975	KVZ 420-120-4600	4 851
KVZ 200-120-4700	2 491	KVZ 250-120-4700	2 577	KVZ 350-120-4700	4 072	KVZ 420-120-4700	4 969
KVZ 200-120-4800	2 552	KVZ 250-120-4800	2 640	KVZ 350-120-4800	4 169	KVZ 420-120-4800	5 086

Мощность указана при условии расположения теплообменника, смещенного к охлаждаемой поверхности.

## ПРИМЕЧАНИЕ

\*Дополнительно по запросу:

- окрашивание теплообменника в цвет корпуса конвектора,
- изготовление корпуса из нержавеющей стали,
- изготовление в исполнении для влажных помещений с дренажными штуцерами WD (серии KVZ(V)s, KVP(V)s).

## ТЕПЛОПРОИЗВОДИТЕЛЬНОСТЬ

Встраиваемый конвектор с естественной конвекцией (ширина-высота-длина, мм)	Мощность, Вт (95/85°C) ΔT=70	Встраиваемый конвектор с естественной конвекцией (ширина-высота-длина, мм)	Мощность, Вт (95/85°C) ΔT=70	Встраиваемый конвектор с естественной конвекцией (ширина-высота-длина, мм)	Мощность, Вт (95/85°C) ΔT=70	Встраиваемый конвектор с естественной конвекцией (ширина-высота-длина, мм)	Мощность, Вт (95/85°C) ΔT=70
KVZ 200-140-600	220	KVZ 250-140-600	264	KVZ 350-140-600	449	KVZ 420-140-600	516
KVZ 200-140-700	294	KVZ 250-140-700	353	KVZ 350-140-700	591	KVZ 420-140-700	678
KVZ 200-140-800	368	KVZ 250-140-800	441	KVZ 350-140-800	732	KVZ 420-140-800	841
KVZ 200-140-900	443	KVZ 250-140-900	530	KVZ 350-140-900	873	KVZ 420-140-900	1 004
KVZ 200-140-1000	517	KVZ 250-140-1000	619	KVZ 350-140-1000	1 014	KVZ 420-140-1000	1 167
KVZ 200-140-1100	591	KVZ 250-140-1100	707	KVZ 350-140-1100	1 156	KVZ 420-140-1100	1 329
KVZ 200-140-1200	664	KVZ 250-140-1200	796	KVZ 350-140-1200	1 297	KVZ 420-140-1200	1 492
KVZ 200-140-1300	739	KVZ 250-140-1300	884	KVZ 350-140-1300	1 438	KVZ 420-140-1300	1 654
KVZ 200-140-1400	813	KVZ 250-140-1400	972	KVZ 350-140-1400	1 579	KVZ 420-140-1400	1 816
KVZ 200-140-1500	887	KVZ 250-140-1500	1 060	KVZ 350-140-1500	1 721	KVZ 420-140-1500	1 978
KVZ 200-140-1600	962	KVZ 250-140-1600	1 149	KVZ 350-140-1600	1 862	KVZ 420-140-1600	2 141
KVZ 200-140-1700	1 036	KVZ 250-140-1700	1 237	KVZ 350-140-1700	2 003	KVZ 420-140-1700	2 304
KVZ 200-140-1800	1 110	KVZ 250-140-1800	1 326	KVZ 350-140-1800	2 144	KVZ 420-140-1800	2 466
KVZ 200-140-1900	1 184	KVZ 250-140-1900	1 414	KVZ 350-140-1900	2 286	KVZ 420-140-1900	2 629
KVZ 200-140-2000	1 258	KVZ 250-140-2000	1 503	KVZ 350-140-2000	2 427	KVZ 420-140-2000	2 792
KVZ 200-140-2100	1 332	KVZ 250-140-2100	1 592	KVZ 350-140-2100	2 568	KVZ 420-140-2100	2 954
KVZ 200-140-2200	1 406	KVZ 250-140-2200	1 681	KVZ 350-140-2200	2 709	KVZ 420-140-2200	3 117
KVZ 200-140-2300	1 481	KVZ 250-140-2300	1 770	KVZ 350-140-2300	2 850	KVZ 420-140-2300	3 280
KVZ 200-140-2400	1 555	KVZ 250-140-2400	1 859	KVZ 350-140-2400	2 992	KVZ 420-140-2400	3 442
KVZ 200-140-2500	1 630	KVZ 250-140-2500	1 948	KVZ 350-140-2500	3 133	KVZ 420-140-2500	3 604
KVZ 200-140-2600	1 704	KVZ 250-140-2600	2 037	KVZ 350-140-2600	3 274	KVZ 420-140-2600	3 766
KVZ 200-140-2700	1 778	KVZ 250-140-2700	2 126	KVZ 350-140-2700	3 415	KVZ 420-140-2700	3 928
KVZ 200-140-2800	1 852	KVZ 250-140-2800	2 215	KVZ 350-140-2800	3 556	KVZ 420-140-2800	4 090
KVZ 200-140-2900	1 926	KVZ 250-140-2900	2 304	KVZ 350-140-2900	3 697	KVZ 420-140-2900	4 252
KVZ 200-140-3000	2 000	KVZ 250-140-3000	2 393	KVZ 350-140-3000	3 838	KVZ 420-140-3000	4 414
KVZ 200-140-3100	2 074	KVZ 250-140-3100	2 482	KVZ 350-140-3100	3 979	KVZ 420-140-3100	4 576
KVZ 200-140-3200	2 148	KVZ 250-140-3200	2 571	KVZ 350-140-3200	4 120	KVZ 420-140-3200	4 738
KVZ 200-140-3300	2 222	KVZ 250-140-3300	2 660	KVZ 350-140-3300	4 261	KVZ 420-140-3300	4 900
KVZ 200-140-3400	2 296	KVZ 250-140-3400	2 749	KVZ 350-140-3400	4 402	KVZ 420-140-3400	5 062
KVZ 200-140-3500	2 370	KVZ 250-140-3500	2 838	KVZ 350-140-3500	4 543	KVZ 420-140-3500	5 224
KVZ 200-140-3600	2 444	KVZ 250-140-3600	2 927	KVZ 350-140-3600	4 684	KVZ 420-140-3600	5 386
KVZ 200-140-3700	2 518	KVZ 250-140-3700	3 016	KVZ 350-140-3700	4 825	KVZ 420-140-3700	5 548
KVZ 200-140-3800	2 592	KVZ 250-140-3800	3 105	KVZ 350-140-3800	4 966	KVZ 420-140-3800	5 710
KVZ 200-140-3900	2 666	KVZ 250-140-3900	3 194	KVZ 350-140-3900	5 107	KVZ 420-140-3900	5 872
KVZ 200-140-4000	2 740	KVZ 250-140-4000	3 283	KVZ 350-140-4000	5 248	KVZ 420-140-4000	6 034
KVZ 200-140-4100	2 814	KVZ 250-140-4100	3 372	KVZ 350-140-4100	5 389	KVZ 420-140-4100	6 196
KVZ 200-140-4200	2 888	KVZ 250-140-4200	3 461	KVZ 350-140-4200	5 530	KVZ 420-140-4200	6 358
KVZ 200-140-4300	2 962	KVZ 250-140-4300	3 550	KVZ 350-140-4300	5 671	KVZ 420-140-4300	6 520
KVZ 200-140-4400	3 036	KVZ 250-140-4400	3 639	KVZ 350-140-4400	5 812	KVZ 420-140-4400	6 682
KVZ 200-140-4500	3 110	KVZ 250-140-4500	3 728	KVZ 350-140-4500	5 953	KVZ 420-140-4500	6 844
KVZ 200-140-4600	3 184	KVZ 250-140-4600	3 817	KVZ 350-140-4600	6 094	KVZ 420-140-4600	7 006
KVZ 200-140-4700	3 258	KVZ 250-140-4700	3 906	KVZ 350-140-4700	6 235	KVZ 420-140-4700	7 168
KVZ 200-140-4800	3 332	KVZ 250-140-4800	3 995	KVZ 350-140-4800	6 376	KVZ 420-140-4800	7 330

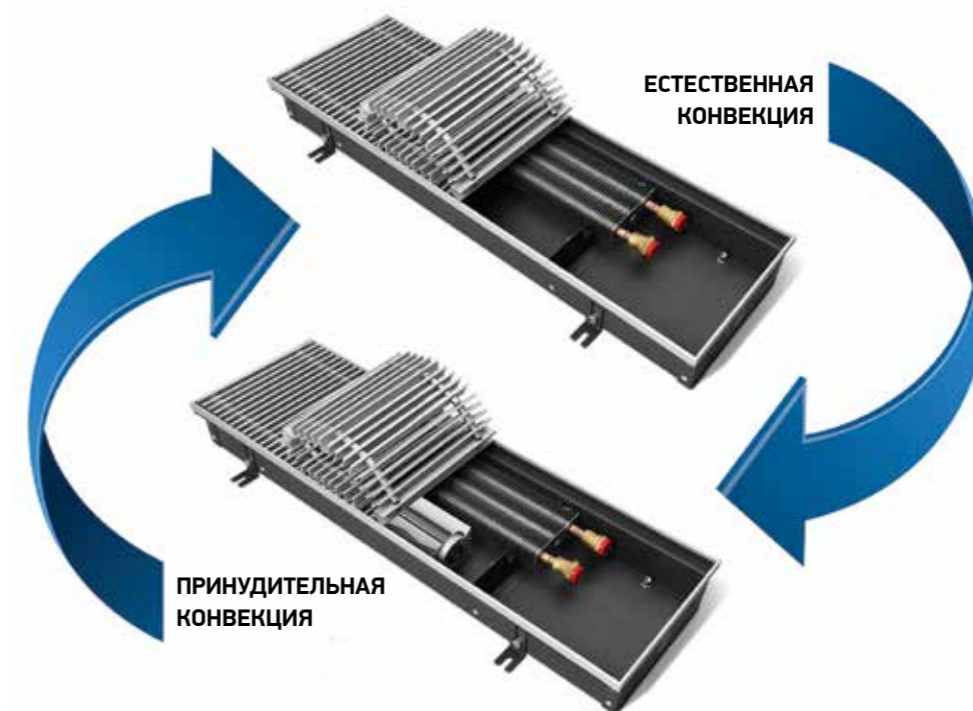
Мощность указана при условии расположения теплообменника, смещенного к охлаждаемой поверхности.

## ПРИМЕЧАНИЕ

\*Дополнительно по запросу:

- окрашивание теплообменника в цвет корпуса конвектора,
- изготовление корпуса из нержавеющей стали,
- изготовление в исполнении для влажных помещений с дренажными штуцерами WD (серии KVZ(V)s, KVP(V)s).

## ОСОБЕННОСТИ КОНВЕКТОРОВ СЕРИИ TECHNO USUAL.

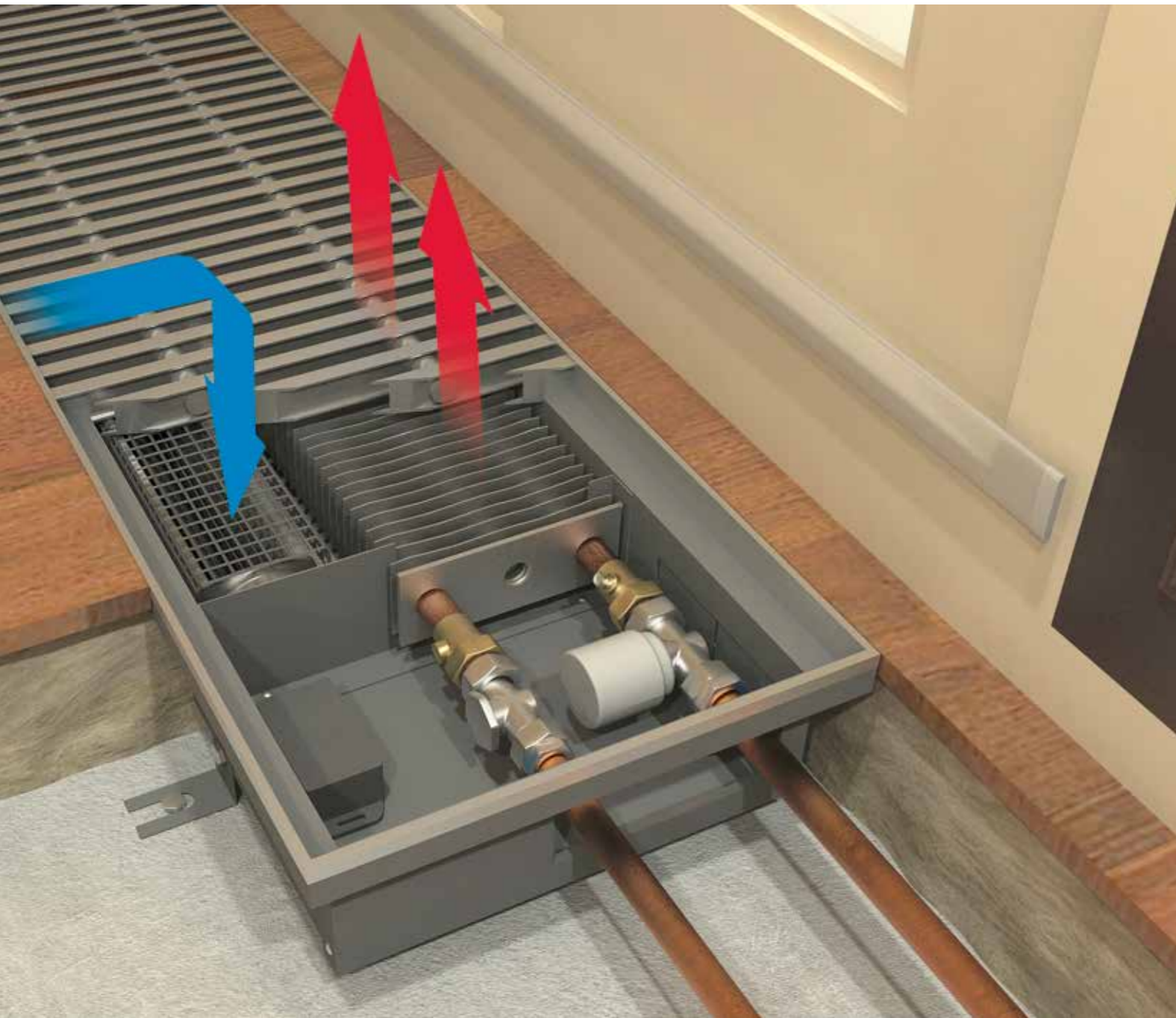


Уникальная особенность моделей этих серий позволяет в любой момент самостоятельно значительно увеличить мощность прибора Techno Usual с естественной конвекцией, установив в него вентилятор, тем самым трансформируя естественную конвекцию в принудительную и, наоборот, убрать вентилятор из конвектора Techno Vent, если мощности достаточно.



# КОНВЕКТОРЫ

## ВСТРАИВАЕМЫЕ



## НАЗНАЧЕНИЕ

Встраиваемые конвекторы **Techno Vent** - отопительные приборы с принудительной конвекцией серии KVPV, KVZV, оснащенные тангенциальными вентиляторами. Конвекторы **Techno Vent** подключаются как к централизованной, так и к автономной водяной системе отопления, поставляются полностью готовыми к монтажу. Могут быть укомплектованы регулятором плавного изменения скорости вращения вентиляторов.

## ПАРАМЕТРЫ ЭКСПЛУАТАЦИИ

Конвекторы **Techno Vent** могут быть установлены как в однотрубную, так и в двухтрубную систему отопления, адаптированы для эксплуатации в российских системах центрального отопления.

- + Рабочее давление теплоносителя - не более 16 бар.
- + Давление гидравлического испытания - 30 бар.
- + Максимальная рабочая температура теплоносителя - 130°C.
- + Тип теплоносителя - вода или гликоль.

## СТРУКТУРНАЯ СХЕМА УСЛОВНОГО ОБОЗНАЧЕНИЯ КОНВЕКТОРОВ ТЕСНО VENT:

Конвектор	XX	Xx	XXX-XXX-XXXX
<p><b>Тип конвектора:</b> _____</p> <p>KVxV – конвектор встраиваемый с принудительной конвекцией (с вентиляторами)</p> <p><b>Обозначение конструктивного исполнения:</b> _____</p> <p>Z – замкнутый</p> <p>P – проходной</p> <p><b>Обозначение исполнения:</b> _____</p> <p>r – соединение корпуса углового конвектора с правой стороны</p> <p>lr – соединение корпуса углового конвектора с двух сторон</p> <p>l – соединение корпуса углового конвектора с левой стороны</p> <p><b>Габаритные размеры, мм:</b></p> <p>Ширина _____</p> <p>Глубина _____</p> <p>Длина _____</p>	<p>_____</p>	<p>_____</p>	<p>_____</p>

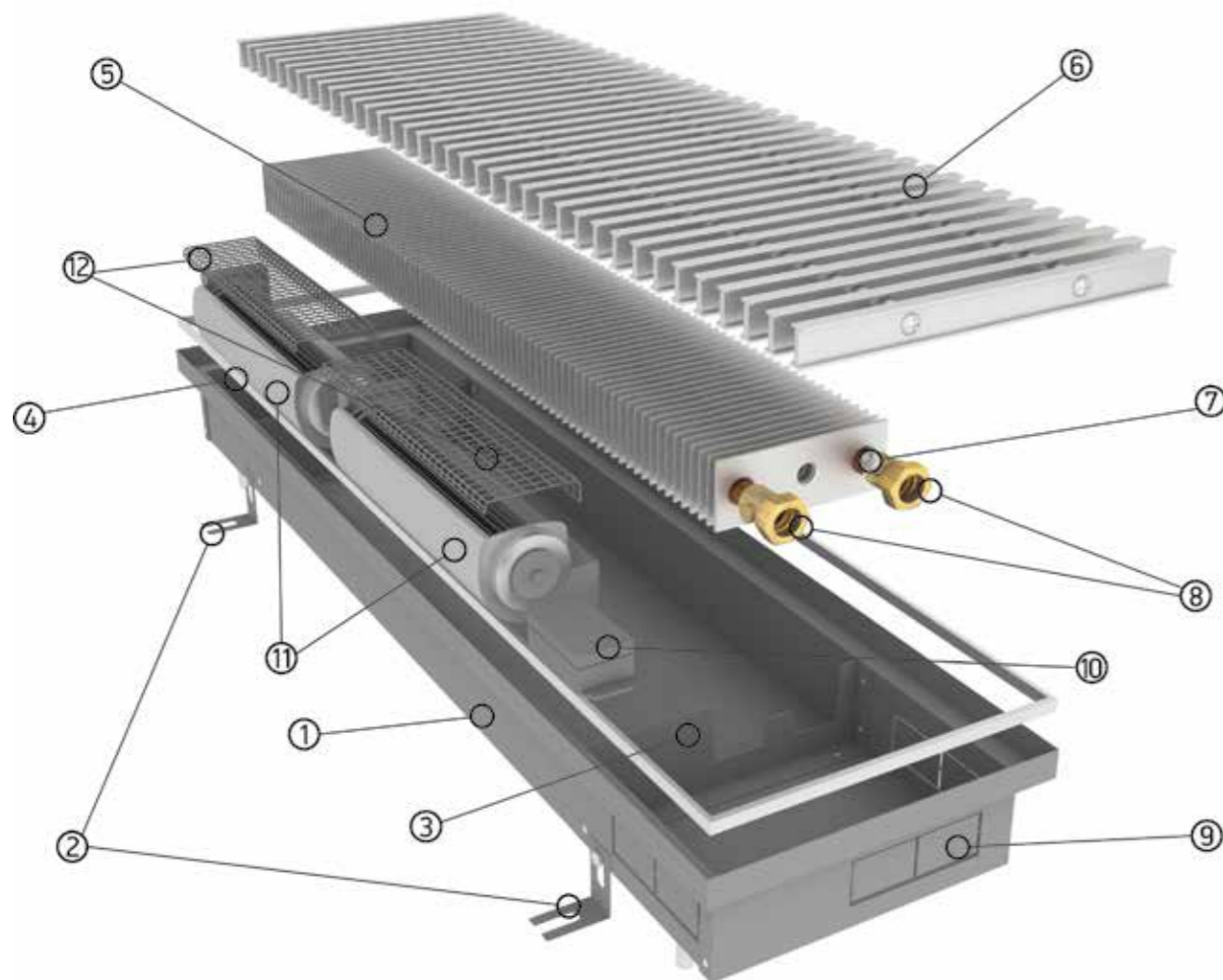
## КОНСТРУКТИВНЫЕ ОСОБЕННОСТИ:

- + Для предотвращения коррозии все детали корпуса конвектора выполнены из высококачественной листовой оцинкованной стали толщиной 1,2 мм с износостойким порошковым покрытием.
- + Труба теплообменника выполнена из цельной медной трубы и алюминиевого ребра, что гарантирует высокую стойкость к коррозии и долговечность эксплуатации.
- + Узел подключения с внутренней резьбой G1/2" оборудован воздушоспускным клапаном.
- + Ребра жесткости, препятствующие деформации корпуса конвектора.

## БАЗОВЫЙ КОМПЛЕКТ:

- + Быстросъемный теплообменник, с внутренним резьбовым соединением G1/2".
- + Корпус из оцинкованной стали с износостойким матовым черным порошковым покрытием.
- + Тангенциальный вентилятор.
- + Декоративная рамка из алюминия, выполненная в цвет решетки.
- + Комплект крепежно-регулирующих ножек.
- + Рулонная или продольная решетка из анодированного (либо окрашенного по RAL) алюминия, дерева.
- + Монтажная плита (опция).
- + Паспорт, инструкция по монтажу и эксплуатации.

## КОНСТРУКЦИЯ КОНВЕКТОРА



1. Корпус конвектора.
2. Регулируемые ножки для фиксации корпуса конвектора к полу.
3. Ребра жесткости.
4. Окантовочный профиль.
5. Теплообменник.
6. Решетка рулонная.
7. Воздухоспускной клапан.
8. Узел подключения.
9. Отверстия для подключения трубной подводки с любой стороны.
10. Блок для регулирования скорости вентиляторов (опция).
11. Тангенциальные вентиляторы.
12. Защитная решетка вентиляторов.

## ТЕПЛОПРОИЗВОДИТЕЛЬНОСТЬ

Встраиваемый конвектор с принудительной конвекцией (ширина-высота-длина, мм)	Мощность, Вт (95/85°C), ΔT=70			Встраиваемый конвектор с принудительной конвекцией (ширина-высота-длина, мм)	Мощность, Вт (95/85°C), ΔT=70			Встраиваемый конвектор с принудительной конвекцией (ширина-высота-длина, мм)	Мощность, Вт (95/85°C), ΔT=70		
	min	norm	max		min	norm	max		min	norm	max
KVZV 250-85-800	717	860	1037	KVZV 350-85-800	838	996	1281	KVZV 420-85-800	794	963	1 274
KVZV 250-85-900	866	1032	1258	KVZV 350-85-900	1021	1213	1561	KVZV 420-85-900	964	1 169	1 546
KVZV 250-85-1000	1015	1204	1479	KVZV 350-85-1000	1204	1431	1842	KVZV 420-85-1000	1 134	1 375	1 819
KVZV 250-85-1100	1164	1375	1700	KVZV 350-85-1100	1387	1648	2122	KVZV 420-85-1100	1 304	1 581	2 092
KVZV 250-85-1200	1311	1544	1919	KVZV 350-85-1200	1570	1866	2402	KVZV 420-85-1200	1 475	1 784	2 364
KVZV 250-85-1300	1462	1719	2142	KVZV 350-85-1300	1753	2083	2682	KVZV 420-85-1300	1 645	1 994	2 637
KVZV 250-85-1400	1611	1891	2362	KVZV 350-85-1400	1936	2301	2962	KVZV 420-85-1400	1 815	2 200	2 910
KVZV 250-85-1500	1759	2062	2583	KVZV 350-85-1500	2118	2518	3242	KVZV 420-85-1500	1 985	2 406	3 182
KVZV 250-85-1600	1908	2234	2804	KVZV 350-85-1600	2301	2736	3523	KVZV 420-85-1600	2 156	2 612	3 455
KVZV 250-85-1700	2057	2406	3025	KVZV 350-85-1700	2484	2953	3803	KVZV 420-85-1700	2 326	2 819	3 728
KVZV 250-85-1800	2206	2577	3246	KVZV 350-85-1800	2667	3171	4083	KVZV 420-85-1800	2 496	3 025	4 001
KVZV 250-85-1900	2355	2749	3467	KVZV 350-85-1900	2850	3388	4363	KVZV 420-85-1900	2 666	3 231	4 273
KVZV 250-85-2000	2504	2921	3687	KVZV 350-85-2000	3033	3606	4643	KVZV 420-85-2000	2 837	3 437	4 546
KVZV 250-85-2100	2653	3093	3908	KVZV 350-85-2100	3216	3823	4923	KVZV 420-85-2100	3 007	3 643	4 819
KVZV 250-85-2200	2802	3264	4129	KVZV 350-85-2200	3399	4041	5204	KVZV 420-85-2200	3 177	3 849	5 091
KVZV 250-85-2300	2951	3436	4350	KVZV 350-85-2300	3582	4258	5484	KVZV 420-85-2300	3 347	4 055	5 364
KVZV 250-85-2400	3100	3608	4571	KVZV 350-85-2400	3765	4476	5764	KVZV 420-85-2400	3 517	4 262	5 637
KVZV 250-85-2500	2773	3263	4061	KVZV 350-85-2500	3322	3949	5084	KVZV 420-85-2500	3120	3778	5001
KVZV 250-85-2600	2923	3438	4283	KVZV 350-85-2600	3505	4166	5364	KVZV 420-85-2600	3290	3988	5274
KVZV 250-85-2700	3072	3609	4504	KVZV 350-85-2700	3688	4384	5644	KVZV 420-85-2700	3460	4194	5547
KVZV 250-85-2800	3221	3781	4725	KVZV 350-85-2800	3871	4601	5924	KVZV 420-85-2800	3630	4400	5820
KVZV 250-85-2900	3370	3953	4946	KVZV 350-85-2900	4054	4819	6205	KVZV 420-85-2900	3800	4606	6092
KVZV 250-85-3000	3519	4124	5166	KVZV 350-85-3000	4237	5036	6485	KVZV 420-85-3000	3970	4812	6364
KVZV 250-85-3100	3668	4296	5387	KVZV 350-85-3100	4420	5254	6765	KVZV 420-85-3100	4141	5018	6637
KVZV 250-85-3200	3817	4468	5608	KVZV 350-85-3200	4603	5471	7045	KVZV 420-85-3200	4312	5224	6910
KVZV 250-85-3300	3966	4640	5829	KVZV 350-85-3300	4786	5689	7325	KVZV 420-85-3300	4482	5431	7183
KVZV 250-85-3400	4115	4811	6050	KVZV 350-85-3400	4969	5906	7605	KVZV 420-85-3400	4652	5638	7456
KVZV 250-85-3500	4264	4983	6271	KVZV 350-85-3500	5152	6124	7886	KVZV 420-85-3500	4822	5844	7729
KVZV 250-85-3600	4413	5155	6491	KVZV 350-85-3600	5334	6341	8166	KVZV 420-85-3600	4992	6050	8002
KVZV 250-85-3700	4562	5327	6712	KVZV 350-85-3700	5517	6559	8446	KVZV 420-85-3700	5162	6256	8274
KVZV 250-85-3800	4711	5498	6933	KVZV 350-85-3800	5700	6776	8726	KVZV 420-85-3800	5332	6462	8546
KVZV 250-85-3900	4859	5670	7154	KVZV 350-85-3900	5883	6994	9006	KVZV 420-85-3900	5503	6668	8819
KVZV 250-85-4000	5008	5842	7375	KVZV 350-85-4000	6066	7211	9286	KVZV 420-85-4000	5674	6874	9092
KVZV 250-85-4100	5157	6013	7596	KVZV 350-85-4100	6249	7429	9567	KVZV 420-85-4100	6024	7080	9365
KVZV 250-85-4200	5306	6185	7816	KVZV 350-85-4200	6432	7646	9847	KVZV 420-85-4200	6374	7286	9638
KVZV 250-85-4300	5455	6357	8037	KVZV 350-85-4300	6615	7864	10127	KVZV 420-85-4300	6364	7492	9910
KVZV 250-85-4400	5604	6529	8258	KVZV 350-85-4400	6798	8081	10407	KVZV 420-85-4400	6354	7698	10182
KVZV 250-85-4500	5753	6700	8479	KVZV 350-85-4500	6981	8299	10687	KVZV 420-85-4500	6524	7904	10455
KVZV 250-85-4600	5902	6872	8700	KVZV 350-85-4600	7164	8516	10967	KVZV 420-85-4600	6694	8110	10728
KVZV 250-85-4700	6051	7044	8921	KVZV 350-85-4700	7347	8734	11248	KVZV 420-85-4700	6864	8317	11001
KVZV 250-85-4800	6200	7215	9141	KVZV 350-85-4800	7530	8951	11528	KVZV 420-85-4800	7034	8524	11274

Мощность указана при условии расположения теплообменника, смещенного к охлаждаемой поверхности.

### ПРИМЕЧАНИЕ

\*Дополнительно по запросу:

- окрашивание теплообменника в цвет корпуса конвектора,
- изготовление корпуса из нержавеющей стали,
- изготовление в исполнении для влажных помещений с дренажными штуцерами WD (серии KVZVs, KVPVs).

## ТЕПЛОПРОИЗВОДИТЕЛЬНОСТЬ

Встраиваемый конвектор с принудительной конвекцией (ширина-высота-длина, мм)	Мощность, Вт (95/85°C), ΔT=70			Встраиваемый конвектор с принудительной конвекцией (ширина-высота-длина, мм)	Мощность, Вт (95/85°C), ΔT=70		
	min	nom	max		min	nom	max
KVZV 250-105-800	823	979	1203	KVZV 350-105-800	887	1054	1360
KVZV 250-105-900	996	1182	1459	KVZV 350-105-900	1077	1281	1652
KVZV 250-105-1000	1169	1385	1715	KVZV 350-105-1000	1268	1507	1943
KVZV 250-105-1100	1342	1588	1971	KVZV 350-105-1100	1458	1734	2235
KVZV 250-105-1200	1516	1791	2228	KVZV 350-105-1200	1649	1960	2526
KVZV 250-105-1300	1689	1994	2484	KVZV 350-105-1300	1839	2187	2818
KVZV 250-105-1400	1862	2197	2740	KVZV 350-105-1400	2030	2413	3109
KVZV 250-105-1500	2035	2400	2996	KVZV 350-105-1500	2220	2640	3401
KVZV 250-105-1600	2208	2603	3252	KVZV 350-105-1600	2411	2866	3692
KVZV 250-105-1700	2381	2806	3508	KVZV 350-105-1700	2601	3093	3984
KVZV 250-105-1800	2554	3009	3764	KVZV 350-105-1800	2792	3319	4275
KVZV 250-105-1900	2727	3212	4020	KVZV 350-105-1900	2982	3546	4567
KVZV 250-105-2000	2900	3415	4276	KVZV 350-105-2000	3173	3772	4858
KVZV 250-105-2100	3073	3618	4532	KVZV 350-105-2100	3364	3998	5150
KVZV 250-105-2200	3247	3821	4789	KVZV 350-105-2200	3554	4225	5441
KVZV 250-105-2300	3420	4024	5045	KVZV 350-105-2300	3745	4451	5733
KVZV 250-105-2400	3593	4227	5301	KVZV 350-105-2400	3935	4678	6024
KVZV 250-105-2500	3204	3785	4711	KVZV 350-105-2500	3488	4147	5344
KVZV 250-105-2600	3377	3988	4967	KVZV 350-105-2600	3678	4374	5636
KVZV 250-105-2700	3550	4191	5223	KVZV 350-105-2700	3869	4600	5927
KVZV 250-105-2800	3723	4394	5479	KVZV 350-105-2800	4060	4826	6219
KVZV 250-105-2900	3897	4597	5736	KVZV 350-105-2900	4250	5053	6510
KVZV 250-105-3000	4070	4800	5992	KVZV 350-105-3000	4441	5279	6802
KVZV 250-105-3100	4243	5003	6248	KVZV 350-105-3100	4631	5506	7093
KVZV 250-105-3200	4416	5206	6504	KVZV 350-105-3200	4822	5732	7385
KVZV 250-105-3300	4589	5409	6760	KVZV 350-105-3300	5012	5959	7676
KVZV 250-105-3400	4762	5612	7016	KVZV 350-105-3400	5203	6185	7968
KVZV 250-105-3500	4935	5815	7272	KVZV 350-105-3500	5393	6412	8259
KVZV 250-105-3600	5108	6018	7528	KVZV 350-105-3600	5584	6638	8551
KVZV 250-105-3700	5281	6221	7784	KVZV 350-105-3700	5774	6865	8842
KVZV 250-105-3800	5454	6424	8040	KVZV 350-105-3800	5965	7091	9134
KVZV 250-105-3900	5628	6627	8297	KVZV 350-105-3900	6156	7318	9425
KVZV 250-105-4000	5801	6830	8553	KVZV 350-105-4000	6346	7544	9717
KVZV 250-105-4100	5974	7033	8809	KVZV 350-105-4100	6537	7770	10008
KVZV 250-105-4200	6147	7237	9065	KVZV 350-105-4200	6727	7997	10300
KVZV 250-105-4300	6320	7440	9321	KVZV 350-105-4300	6918	8223	10591
KVZV 250-105-4400	6493	7643	9577	KVZV 350-105-4400	7108	8450	10883
KVZV 250-105-4500	6666	7846	9833	KVZV 350-105-4500	7299	8676	11174
KVZV 250-105-4600	6839	8049	10089	KVZV 350-105-4600	7489	8903	11466
KVZV 250-105-4700	7012	8252	10345	KVZV 350-105-4700	7680	9129	11757
KVZV 250-105-4800	7185	8455	10601	KVZV 350-105-4800	7870	9356	12049

Мощность указана при условии расположения теплообменника, смещенного к охлаждаемой поверхности.

## ПРИМЕЧАНИЕ

\*Дополнительно по запросу:

- окрашивание теплообменника в цвет корпуса конвектора,
- изготовление корпуса из нержавеющей стали,
- изготовление в исполнении для влажных помещений с дренажными штуцерами WD (серии KVZVs, KVPVs).

## ТЕПЛОПРОИЗВОДИТЕЛЬНОСТЬ

Встраиваемый конвектор с принудительной конвекцией (ширина-высота-длина, мм)	Мощность, Вт (95/85°C), ΔT=70			Встраиваемый конвектор с принудительной конвекцией (ширина-высота-длина, мм)	Мощность, Вт (95/85°C), ΔT=70			Встраиваемый конвектор с принудительной конвекцией (ширина-высота-длина, мм)	Мощность, Вт (95/85°C), ΔT=70		
	min	nom	max		min	nom	max		min	nom	max
KVZV 250-120-800	910	1063	1337	KVZV 350-120-800	1086	1293	1558	KVZV 420-120-800	1108	1423	2109
KVZV 250-120-900	1102	1291	1621	KVZV 350-120-900	1321	1571	1917	KVZV 420-120-900	1298	1671	2429
KVZV 250-120-1000	1295	1518	1906	KVZV 350-120-1000	1555	1850	2275	KVZV 420-120-1000	1488	1918	2748
KVZV 250-120-1100	1488	1746	2191	KVZV 350-120-1100	1789	2128	2634	KVZV 420-120-1100	1678	2166	3067
KVZV 250-120-1200	1681	1973	2476	KVZV 350-120-1200	2024	2407	2993	KVZV 420-120-1200	1868	2414	3386
KVZV 250-120-1300	1873	2200	2760	KVZV 350-120-1300	2258	2685	3352	KVZV 420-120-1300	2057	2661	3706
KVZV 250-120-1400	2066	2428	3045	KVZV 350-120-1400	2493	2964	3711	KVZV 420-120-1400	2247	2909	4025
KVZV 250-120-1500	2259	2655	3330	KVZV 350-120-1500	2727	3242	4069	KVZV 420-120-1500	2437	3157	4344
KVZV 250-120-1600	2451	2883	3615	KVZV 350-120-1600	2961	3521	4428	KVZV 420-120-1600	2627	3404	4663
KVZV 250-120-1700	2644	3110	3899	KVZV 350-120-1700	3196	3799	4787	KVZV 420-120-1700	2817	3652	4983
KVZV 250-120-1800	2837	3338	4184	KVZV 350-120-1800	3430	4078	5146	KVZV 420-120-1800	3007	3900	5302
KVZV 250-120-1900	3030	3565	4469	KVZV 350-120-1900	3664	4356	5505	KVZV 420-120-1900	3197	4147	5621
KVZV 250-120-2000	3222	3792	4754	KVZV 350-120-2000	3899	4635	5863	KVZV 420-120-2000	3387	4395	5940
KVZV 250-120-2100	3415	4020	5038	KVZV 350-120-2100	4133	4913	6222	KVZV 420-120-2100	3577	4643	6260
KVZV 250-120-2200	3608	4247	5323	KVZV 350-120-2200	4368	5192	6581	KVZV 420-120-2200	3767	4890	6579
KVZV 250-120-2300	3800	4475	5608	KVZV 350-120-2300	4602	5470	6940	KVZV 420-120-2300	3956	5138	6898
KVZV 250-120-2400	3993	4702	5892	KVZV 350-120-2400	4836	5749	7299	KVZV 420-120-2400	4146	5385	7217
KVZV 250-120-2500	3554	4174	5236	KVZV 350-120-2500	4282	5092	6345	KVZV 420-120-2500	3925	5075	7092
KVZV 250-120-2600	3747	4401	5521	KVZV 350-120-2600	4516	5370	6704	KVZV 420-120-2600	4115	5323	7411
KVZV 250-120-2700	3939	4628	5806	KVZV 350-120-2700	4751	5649	7062	KVZV 420-120-2700	4305	5570	7730
KVZV 250-120-2800	4132	4856	6090	KVZV 350-120-2800	4985	5927	7421	KVZV 420-120-2800	4495	5818	8050
KVZV 250-120-2900	4325	5083	6375	KVZV 350-120-2900	5220	6206	7780	KVZV 420-120-2900	4685	6066	8369
KVZV 250-120-3000	4517	5311	6660	KVZV 350-120-3000	5454	6484	8139	KVZV 420-120-3000	4874	6313	8688
KVZV 250-120-3100	4710	5538	6944	KVZV 350-120-3100	5688	6763	8498	KVZV 420-120-3100	5064	6561	9007
KVZV 250-120-3200	4903	5765	7229	KVZV 350-120-3200	5923	7041	8856	KVZV 420-120-3200	5254	6809	9327
KVZV 250-120-3300	5095	5993	7514	KVZV 350-120-3300	6157	7320	9215	KVZV 420-120-3300	5444	7056	9646
KVZV 250-120-3400	5288	6220	7799	KVZV 350-120-3400	6391	7598	9574	KVZV 420-120-3400	5634	7304	9965
KVZV 250-120-3500	5481	6448	8083	KVZV 350-120-3500	6626	7877	9933	KVZV 420-120-3500	5824	7551	10284
KVZV 250-120-3600	5674	6675	8368	KVZV 350-120-3600	6860	8155	10292	KVZV 420-120-3600	6014	7799	10604
KVZV 250-120-3700	5866	6902	8653	KVZV 350-120-3700	7095	8434	10650	KVZV 420-120-3700	6204	8047	10923
KVZV 250-120-3800	6059	7130	8938	KVZV 350-120-3800	7329	8712	11009	KVZV 420-120-3800	6394	8294	11242
KVZV 250-120-3900	6252	7357	9222	KVZV 350-120-3900	7563	8991	11368	KVZV 420-120-3900	6584	8542	11561
KVZV 250-120-4000	6444	7585	9507	KVZV 350-120-4000	7798	9269	11727	KVZV 420-120-4000	6773	8790	11881
KVZV 250-120-4100	6637	7812	9792	KVZV 350-120-4100	8032	9548	12086	KVZV 420-120-4100	6963	9037	12200
KVZV 250-120-4200	6830	8039	10076	KVZV 350-120-4200	8266	9826	12444	KVZV 420-120-4200	7153	9285	12519
KVZV 250-120-4300	7023	8267	10361	KVZV 350-120-4300	8501	10105	12803	KVZV 420-120-4300	7343	9533	12838
KVZV 250-120-4400	7215	8494	10646	KVZV 350-120-4400	8735	10383	13162	KVZV 420-120-4400	7533	9780	13158
KVZV 250-120-4500	7408	8722	10931	KVZV 350-120-4500	8969	10662	13521	KVZV 420-120-4500	7723	10028	13477
KVZV 250-120-4600	7601	8949	11215	KVZV 350-120-4600	9204	10940	13880	KVZV 420-120-4600	7913	10276	13796
KVZV 250-120-4700	7793	9177	11500	KVZV 350-120-4700	9438	11219	14238	KVZV 420-120-4700	8103	10523	14115
KVZV 250-120-4800	7986	9404	11785	KVZV 350-120-4800	9673	11497	14597	KVZV 420-120-4800	8293	10771	14435

Мощность указана при условии расположения теплообменника, смещенного к охлаждаемой поверхности.

## ПРИМЕЧАНИЕ

\*Дополнительно по запросу:

- окрашивание теплообменника в цвет корпуса конвектора,
- изготовление корпуса из нержавеющей стали,
- изготовление в исполнении для влажных помещений с дренажными штуцерами WD (серии KVZVs, KVPVs).

## ТЕПЛОПРОИЗВОДИТЕЛЬНОСТЬ

Встраиваемый конвектор с принудительной конвекцией (ширина-высота-длина, мм)	Мощность, Вт (95/85°C, ΔT=70)			Встраиваемый конвектор с принудительной конвекцией (ширина-высота-длина, мм)	Мощность, Вт (95/85°C, ΔT=70)			Встраиваемый конвектор с принудительной конвекцией (ширина-высота-длина, мм)	Мощность, Вт (95/85°C, ΔT=70)		
	min	nom	max		min	nom	max		min	nom	max
KVZV 250-140-800	1056	1235	1550	KVZV 350-140-800	1254	1538	2078	KVZV 420-140-800	1 516	1 860	2 517
KVZV 250-140-900	1279	1499	1881	KVZV 350-140-900	1521	1865	2520	KVZV 420-140-900	1 839	2 257	3 054
KVZV 250-140-1000	1503	1762	2211	KVZV 350-140-1000	1787	2191	2962	KVZV 420-140-1000	2 162	2 654	3 591
KVZV 250-140-1100	1726	2026	2541	KVZV 350-140-1100	2053	2518	3405	KVZV 420-140-1100	2 485	3 050	4 128
KVZV 250-140-1200	1950	2290	2871	KVZV 350-140-1200	2319	2845	3847	KVZV 420-140-1200	2 809	3 447	4 664
KVZV 250-140-1300	2173	2554	3202	KVZV 350-140-1300	2586	3172	4289	KVZV 420-140-1300	3 132	3 844	5 201
KVZV 250-140-1400	2397	2817	3532	KVZV 350-140-1400	2852	3499	4731	KVZV 420-140-1400	3 455	4 240	5 738
KVZV 250-140-1500	2620	3081	3862	KVZV 350-140-1500	3118	3825	5173	KVZV 420-140-1500	3 778	4 637	6 275
KVZV 250-140-1600	2844	3345	4193	KVZV 350-140-1600	3384	4152	5616	KVZV 420-140-1600	4 101	5 034	6 812
KVZV 250-140-1700	3067	3609	4523	KVZV 350-140-1700	3651	4479	6058	KVZV 420-140-1700	4 425	5 431	7 349
KVZV 250-140-1800	3291	3873	4853	KVZV 350-140-1800	3917	4806	6500	KVZV 420-140-1800	4 748	5 827	7 886
KVZV 250-140-1900	3514	4136	5183	KVZV 350-140-1900	4183	5133	6942	KVZV 420-140-1900	5 071	6 224	8 423
KVZV 250-140-2000	3738	4400	5514	KVZV 350-140-2000	4450	5459	7384	KVZV 420-140-2000	5 394	6 621	8 960
KVZV 250-140-2100	3962	4664	5844	KVZV 350-140-2100	4716	5786	7826	KVZV 420-140-2100	5 717	7 017	9 496
KVZV 250-140-2200	4185	4928	6174	KVZV 350-140-2200	4982	6113	8269	KVZV 420-140-2200	6 041	7 414	10 033
KVZV 250-140-2300	4409	5191	6505	KVZV 350-140-2300	5248	6440	8711	KVZV 420-140-2300	6 364	7 811	10 570
KVZV 250-140-2400	4632	5455	6835	KVZV 350-140-2400	5515	6767	9153	KVZV 420-140-2400	6 687	8 208	11 107
KVZV 250-140-2500	4123	4844	6073	KVZV 350-140-2500	4905	6017	8136	KVZV 420-140-2500	5940	7291	9866
KVZV 250-140-2600	4346	5107	6403	KVZV 350-140-2600	5171	6344	8578	KVZV 420-140-2600	6263	7687	10403
KVZV 250-140-2700	4570	5371	6734	KVZV 350-140-2700	5438	6670	9020	KVZV 420-140-2700	6587	8084	10940
KVZV 250-140-2800	4794	5635	7064	KVZV 350-140-2800	5704	6997	9462	KVZV 420-140-2800	6910	8481	11476
KVZV 250-140-2900	5017	5899	7394	KVZV 350-140-2900	5970	7324	9904	KVZV 420-140-2900	7233	8878	12013
KVZV 250-140-3000	5241	6162	7725	KVZV 350-140-3000	6236	7651	10347	KVZV 420-140-3000	7556	9274	12550
KVZV 250-140-3100	5464	6426	8055	KVZV 350-140-3100	6503	7978	10789	KVZV 420-140-3100	7880	9671	13087
KVZV 250-140-3200	5688	6690	8385	KVZV 350-140-3200	6769	8304	11231	KVZV 420-140-3200	8203	10068	13624
KVZV 250-140-3300	5911	6954	8716	KVZV 350-140-3300	7035	8631	11673	KVZV 420-140-3300	8526	10464	14161
KVZV 250-140-3400	6135	7218	9046	KVZV 350-140-3400	7301	8958	12115	KVZV 420-140-3400	8849	10861	14698
KVZV 250-140-3500	6358	7481	9376	KVZV 350-140-3500	7568	9285	12558	KVZV 420-140-3500	9172	11258	15235
KVZV 250-140-3600	6582	7745	9706	KVZV 350-140-3600	7834	9612	13000	KVZV 420-140-3600	9496	11655	15772
KVZV 250-140-3700	6805	8009	10037	KVZV 350-140-3700	8100	9938	13442	KVZV 420-140-3700	9819	12051	16308
KVZV 250-140-3800	7029	8273	10367	KVZV 350-140-3800	8366	10265	13884	KVZV 420-140-3800	10142	12448	16845
KVZV 250-140-3900	7253	8537	10697	KVZV 350-140-3900	8633	10592	14326	KVZV 420-140-3900	10465	12845	17382
KVZV 250-140-4000	7476	8800	11028	KVZV 350-140-4000	8899	10919	14768	KVZV 420-140-4000	10788	13242	17919
KVZV 250-140-4100	7700	9064	11358	KVZV 350-140-4100	9165	11246	15211	KVZV 420-140-4100	11112	13638	18456
KVZV 250-140-4200	7923	9328	11688	KVZV 350-140-4200	9432	11572	15653	KVZV 420-140-4200	11435	14035	18993
KVZV 250-140-4300	8147	9592	12018	KVZV 350-140-4300	9698	11899	16095	KVZV 420-140-4300	11758	14432	19530
KVZV 250-140-4400	8370	9855	12349	KVZV 350-140-4400	9964	12226	16537	KVZV 420-140-4400	12081	14828	20067
KVZV 250-140-4500	8594	10119	12679	KVZV 350-140-4500	10230	12553	16979	KVZV 420-140-4500	12404	15225	20604
KVZV 250-140-4600	8817	10383	13009	KVZV 350-140-4600	10497	12880	17421	KVZV 420-140-4600	12728	15622	21140
KVZV 250-140-4700	9041	10647	13340	KVZV 350-140-4700	10763	13206	17864	KVZV 420-140-4700	13051	16019	21677
KVZV 250-140-4800	9264	10911	13670	KVZV 350-140-4800	11029	13533	18306	KVZV 420-140-4800	13374	16415	22214

Мощность указана при условии расположения теплообменника, смещенного к охлаждаемой поверхности.

## ПРИМЕЧАНИЕ

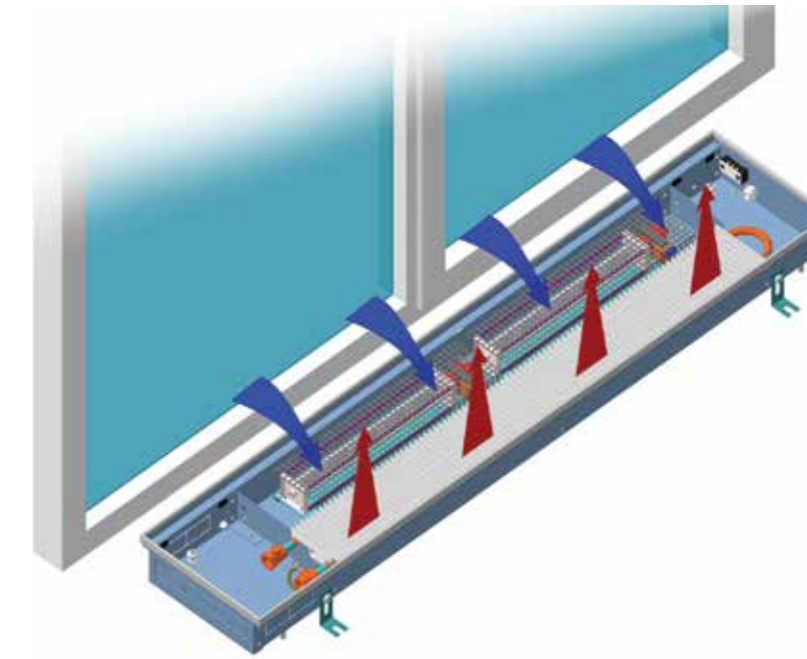
\*Дополнительно по запросу:

- окрашивание теплообменника в цвет корпуса конвектора,
- изготовление корпуса из нержавеющей стали,
- изготовление в исполнении для влажных помещений с дренажными штуцерами WD (серии KVZVs, KVPVs).

## РАСПОЛОЖЕНИЕ ТЕПЛОБМЕННИКОВ

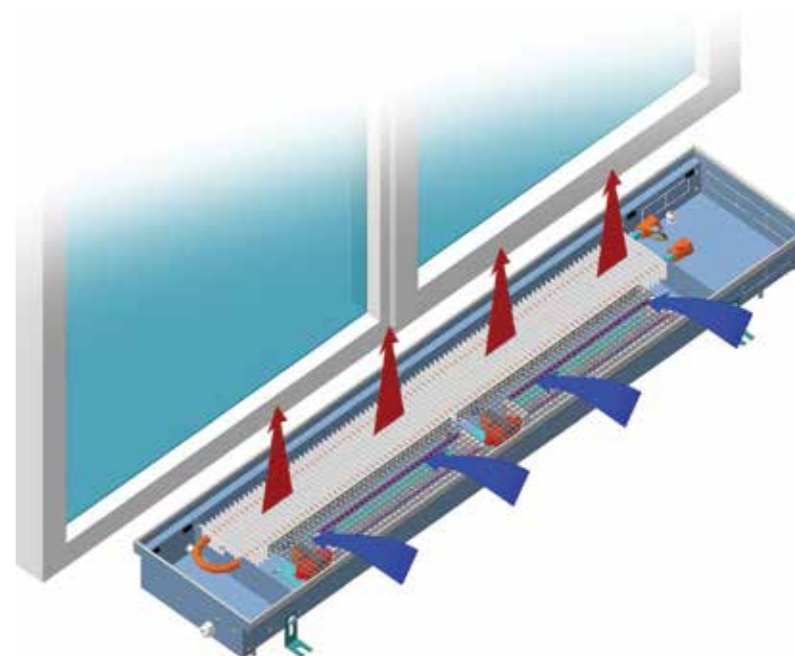
При установке теплообменника со стороны помещения холодный воздух от окна захватывается вентилятором, проходит сквозь теплообменник и уже нагретый поступает в помещение. При такой установке обогрев помещения происходит быстрее.

## РАСПОЛОЖЕНИЕ ТЕПЛОБМЕННИКА СО СТОРОНЫ ПОМЕЩЕНИЯ.



При установке теплообменника со стороны окна холодный воздух из помещения захватывается вентилятором, проходит сквозь теплообменник и уже нагретый воздух направляется на холодное окно, обогревая и подсушивая внутреннюю поверхность стекла. Создается эффект тепловой завесы. В таком исполнении конвектор используется как дополнительный источник энергии.

## РАСПОЛОЖЕНИЕ ТЕПЛОБМЕННИКА СО СТОРОНЫ ОКНА.

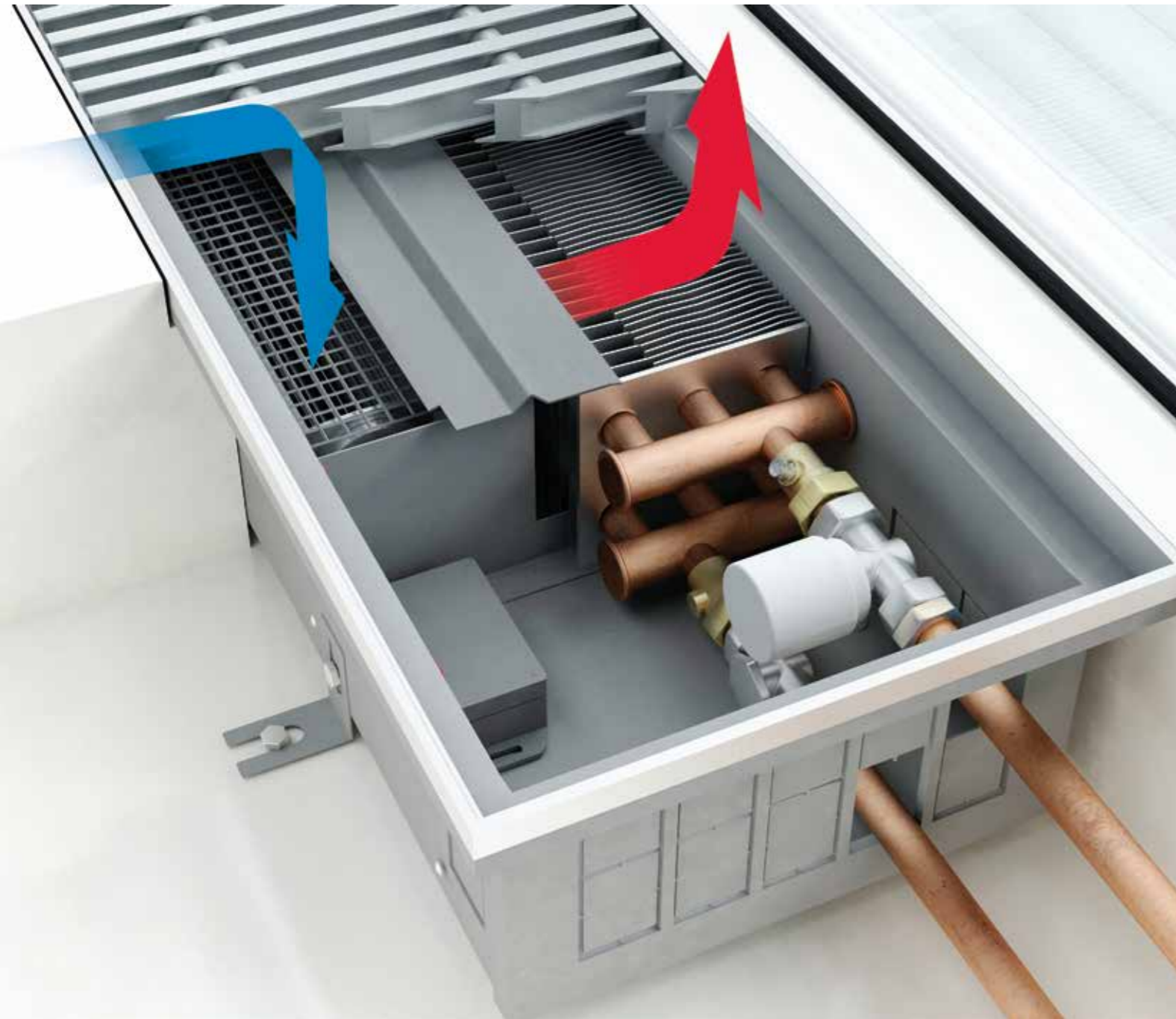


# КОНВЕКТОРЫ

ВСТРАИВАЕМЫЕ



**Techno**  
**Power Vent**



## НАЗНАЧЕНИЕ

Встраиваемые конвекторы **Techno Power Vent** — отопительные приборы с принудительной конвекцией повышенной мощности серии KVZVh, KVPVh. Конвекторы оснащены уникальным теплообменником высокой теплоплотности и тангенциальными вентиляторами с вибропоглощающими резиновыми опорами. Конструкцией конвектора предусмотрена система максимальной эффективности направленного потока воздуха. Конвекторы **Techno Power Vent** подходят для помещений с повышенными требованиями к интенсивности отопления. Могут быть укомплектованы регулятором плавного изменения скорости вращения вентиляторов.

## ПАРАМЕТРЫ ЭКСПЛУАТАЦИИ

Конвекторы **Techno Power Vent** подключаются как к централизованной, так и к автономной водяной системе отопления, поставляются полностью готовыми к монтажу.

- + Рабочее давление теплоносителя - не более 16 бар.
- + Давление гидравлического испытания - 30 бар.
- + Максимальная рабочая температура теплоносителя - 130°C.
- + Тип теплоносителя - вода или гликоль.

## СТРУКТУРНАЯ СХЕМА УСЛОВНОГО ОБОЗНАЧЕНИЯ КОНВЕКТОРОВ ТЕСНО POWER VENT:

Конвектор	XX Xx	XXX-XXX-XXXX-1
Тип конвектора: _____		
KVxV – конвектор встраиваемый с принудительной конвекцией (с тангенциальными вентиляторами)		
Обозначение конструктивного исполнения: _____		
Z – замкнутый		
P – проходной		
Обозначение исполнения: _____		
h - теплообменник повышенной теплоплотности		
r - соединение корпуса конвектора с правой стороны		
lr - соединение корпуса конвектора с двух сторон		
l - соединение корпуса конвектора с левой стороны		
Габаритные размеры, мм:		
Ширина _____		
Глубина _____		
Длина _____		
Зеркальное исполнение конвектора: _____		

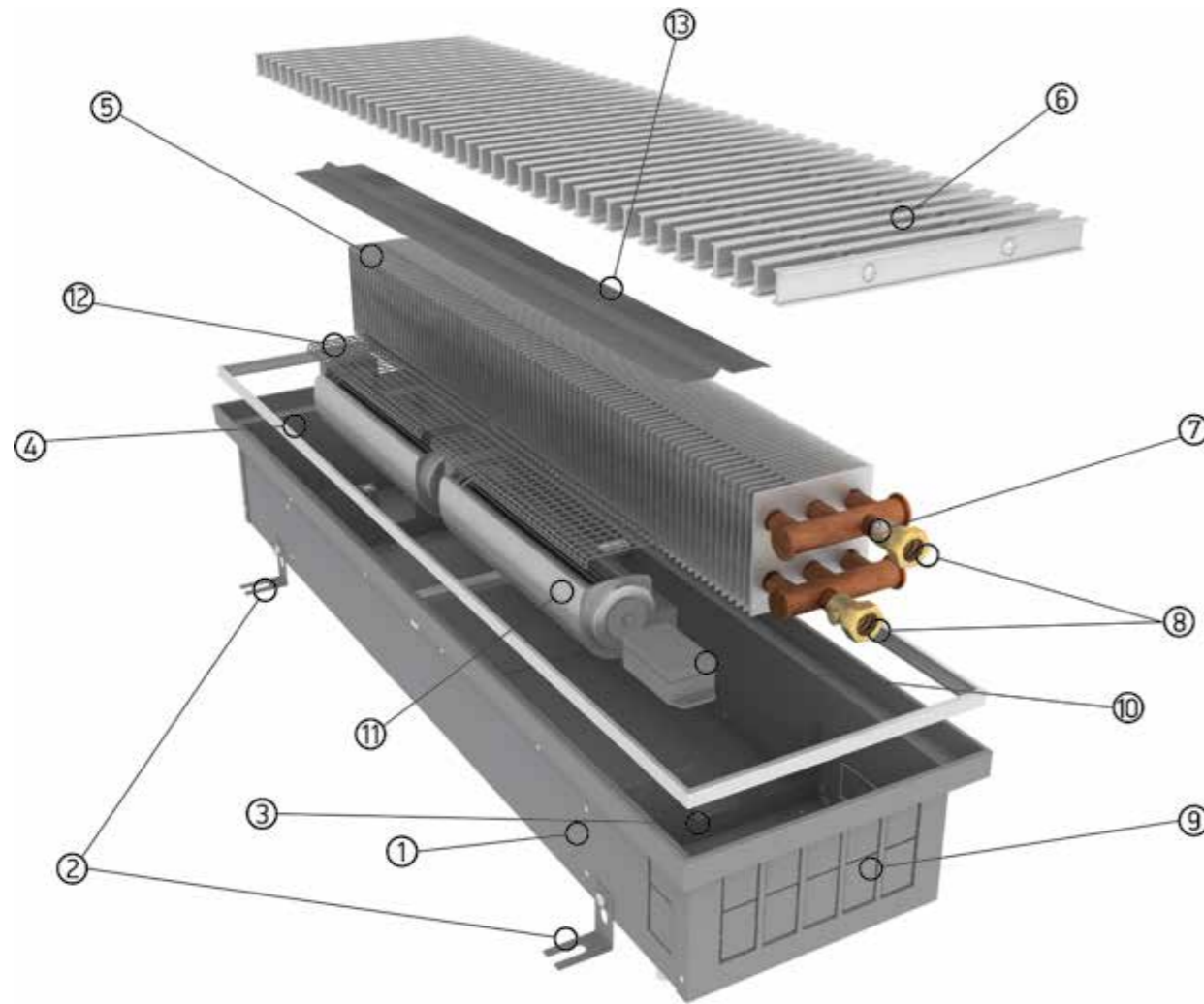
## КОНСТРУКТИВНЫЕ ОСОБЕННОСТИ:

- + Для предотвращения коррозии все детали корпуса конвектора выполнены из высококачественной листовой оцинкованной стали толщиной 1,2 мм с износостойким порошковым покрытием.
- + Труба теплообменника выполнена из цельной медной трубы и алюминиевого ребра, что гарантирует высокую стойкость к коррозии и долговечность эксплуатации.
- + Узел подключения с внутренней резьбой G1/2" оборудован воздухопускным клапаном.
- + Ребра жесткости, препятствующие деформации корпуса конвектора..

## БАЗОВЫЙ КОМПЛЕКТ:

- + Быстросъемный теплообменник, с внутренним резьбовым соединением G1/2".
- + Корпус из оцинкованной стали с износостойким матовым черным порошковым покрытием.
- + Тангенциальный вентилятор.
- + Декоративная рамка из алюминия, выполненная в цвет решетки.
- + Комплект крепежно-регулирующих ножек.
- + Рулонная или продольная решетка из анодированного ( либо окрашенного по RAL) алюминия, дерева.
- + Монтажная плита (опция).
- + Паспорт, инструкция по монтажу и эксплуатации.

### КОНСТРУКЦИЯ КОНВЕКТОРА



1. Корпус конвектора.
2. Регулируемые ножки для фиксации корпуса конвектора к полу.
3. Ребра жесткости.
4. Окантовочный профиль.
5. Теплообменник.
6. Решетка рулонная.
7. Воздухоспускной клапан.
8. Узел подключения.
9. Отверстия для подключения трубной подводки с любой стороны.
10. Блок регулировки скорости вентилятора (опция).
11. Тангенциальный вентилятор.
12. Защитная решетка вентилятора.
13. Направляющая.

### ТЕПЛОПРОИЗВОДИТЕЛЬНОСТЬ

Встраиваемый конвектор с принудительной конвекцией (ширина-высота-длина, мм)	Мощность, Вт (95/85°C), ΔT=70		
	min	norm	max
KVZVh 270-130-800	882	1 085	1 360
KVZVh 270-130-900	1 029	1 267	1 601
KVZVh 270-130-1000	1 169	1 438	1 841
KVZVh 270-130-1100	1 306	1 608	2 082
KVZVh 270-130-1200	1 408	1 732	2 322
KVZVh 270-130-1300	1 581	1 946	2 563
KVZVh 270-130-1400	1 741	2 143	2 803
KVZVh 270-130-1500	1 908	2 348	3 044
KVZVh 270-130-1600	2 326	2 862	3 690

Встраиваемый конвектор с принудительной конвекцией (ширина-высота-длина, мм)	Мощность, Вт (95/85°C), ΔT=70		
	min	norm	max
KVZVh 270-130-1700	2 523	3 105	3 931
KVZVh 270-130-1800	2 693	3 314	4 171
KVZVh 270-130-1900	2 872	3 535	4 412
KVZVh 270-130-2000	2 946	3 625	4 596
KVZVh 270-130-2100	3 094	3 808	4 837
KVZVh 270-130-2200	3 281	4 039	5 077
KVZVh 270-130-2300	3 436	4 229	5 318
KVZVh 270-130-2400	3 594	4 423	5 558
KVZVh 270-130-2500	2 988	3 678	4 885
KVZVh 270-130-2600	3 162	3 891	5 125
KVZVh 270-130-2700	3 322	4 089	5 366
KVZVh 270-130-2800	3 483	4 286	5 606
KVZVh 270-130-2900	3 649	4 491	5 847
KVZVh 270-130-3000	3 816	4 696	6 087
KVZVh 270-130-3100	4 233	5 210	6 734
KVZVh 270-130-3200	4 651	5 725	7 380
KVZVh 270-130-3300	4 848	5 967	7 621
KVZVh 270-130-3400	5 045	6 209	7 861
KVZVh 270-130-3500	5 215	6 419	8 102
KVZVh 270-130-3600	5 386	6 628	8 342
KVZVh 270-130-3700	5 565	6 849	8 583
KVZVh 270-130-3800	5 745	7 070	8 823
KVZVh 270-130-3900	5 818	7 161	9 008
KVZVh 270-130-4000	5 891	7 251	9 192
KVZVh 270-130-4100	6 040	7 434	9 433
KVZVh 270-130-4200	6 188	7 616	9 673
KVZVh 270-130-4300	6 375	7 847	9 914
KVZVh 270-130-4400	6 563	8 077	10 154
KVZVh 270-130-4500	6 718	8 268	10 395
KVZVh 270-130-4600	6 872	8 458	10 635
KVZVh 270-130-4700	7 030	8 652	10 876
KVZVh 270-130-4800	7 188	8 846	11 116
KVZVh 270-130-4000	6710	8259	10324

Встраиваемый конвектор с принудительной конвекцией (ширина-высота-длина, мм)	Мощность, Вт (95/85°C), ΔT=70		
	min	norm	max
KVZVh 270-130-4100	6840	8418	10522
KVZVh 270-130-4200	6969	8577	10721
KVZVh 270-130-4300	7098	8736	10920
KVZVh 270-130-4400	7227	8895	11119
KVZVh 270-130-4500	7356	9054	11318
KVZVh 270-130-4600	7486	9213	11516
KVZVh 270-130-4700	7615	9372	11715
KVZVh 270-130-4800	7744	9531	11914

Ультрамощные модели			
KVZVh 370-130-2400	6 179	9 886	12 358
KVZVh 370-130-4800	12 358	19 773	24 716

Встраиваемый конвектор с принудительной конвекцией (ширина-высота-длина, мм)	Кол-во вентиляторов	Мощность, Вт (95/85°C), ΔT=70		
		min	norm	max
KVZVh 270-130-800	1	592	1 936	2 420
KVZVh 270-130-900	1	655	2 012	2 516
KVZVh 270-130-1000	1	712	2 082	2 602
KVZVh 270-130-1100	1	769	2 151	2 689
KVZVh 270-130-1200	2	2 352	2 860	3 575
KVZVh 270-130-1300	2	2 407	2 927	3 659
KVZVh 270-130-1400	2	2 462	2 994	3 743
KVZVh 270-130-1500	2	2 518	3 062	3 828
KVZVh 270-130-1600	3	3 104	3 775	4 718
KVZVh 270-130-1700	3	3 156	3 838	4 797
KVZVh 270-130-1800	3	3 208	3 901	4 876
KVZVh 270-130-1900	3	3 259	3 963	4 954
KVZVh 270-130-2000	3	3 311	4 026	5 032
KVZVh 270-130-2100	4	4 005	4 870	6 087
KVZVh 270-130-2200	4	4 201	5 109	6 386
KVZVh 270-130-2300	4	4 431	5 388	6 735
KVZVh 270-130-2400	4	4 730	5 752	7 190
KVZVh 270-130-2500	4	4 759	5 787	7 234
KVZVh 270-130-2600	4	4 814	5 854	7 318
KVZVh 270-130-2700	4	4 870	5 922	7 402
KVZVh 270-130-2800	4	4 925	5 989	7 486
KVZVh 270-130-2900	4	4 981	6 057	7 571
KVZVh 270-130-3000	5	5 037	6 124	7 656
KVZVh 270-130-3100	5	5 222	6 837	8 546
KVZVh 270-130-3200	6	6 208	7 549	9 437
KVZVh 270-130-3300	6	6 260	7 612	9 515
KVZVh 270-130-3400	6	6 312	7 675	9 594
KVZVh 270-130-3500	6	6 364	7 738	9 673
KVZVh 270-130-3600	6	6 415	7 801	9 751
KVZVh 270-130-3700	6	6 467	7 864	9 830

Встраиваемый конвектор с принудительной конвекцией (ширина-высота-длина, мм)	Мощность, Вт (95/85°C), ΔT=70		
	min	norm	max
KVZVh 370-130-3800	6 519	7 927	9 909
KVZVh 370-130-3900	7 082	8 611	10 764
KVZVh 370-130-4000	7 644	9 295	11 619
KVZVh 370-130-4100	7 827	9 517	11 897
KVZVh 370-130-4200	8 009	9 739	12 174
KVZVh 370-130-4300	8 206	9 978	12 473
KVZVh 370-130-4400	8 402	10 217	12 772
KVZVh 370-130-4500	8 632	10 496	13 121
KVZVh 370-130-4600	8 862	10 776	13 470
KVZVh 370-130-4700	9 161	11 140	13 925
KVZVh 370-130-4800	9 460	11 504	14 380

Ультрамощные модели			
KVZVh 250-75-800	588	833	1 110
KVZVh 250-75-1200	1 064	1 506	2 008
KVZVh 250-75-1600	1 595	2 258	3 010
KVZVh 250-75-2000	1 970	2 788	3 717
KVZVh 250-75-2400	2 199	3 112	4 149
KVZVh 250-75-3200	3 191	4 515	6 020
KVZVh 250-75-3900	3 700	5 237	6 982
KVZVh 250-75-4000	3 940	5 576	7 434
KVZVh 250-75-4800	4 398	6 224	8 298

Встраиваемый конвектор с принудительной конвекцией (ширина-высота-длина, мм)	Кол-во вентиляторов	Мощность, Вт (95/85°C), ΔT=70		
		min	norm	max
KVZVh 250-75-800	1	588	833	1 110
KVZVh 250-75-1200	2	1 064	1 506	2 008
KVZVh 250-75-1600	3	1 595	2 258	3 010
KVZVh 250-75-2000	4	1 970	2 788	3 717
KVZVh 250-75-2400	5	2 199	3 112	4 149
KVZVh 250-75-3200	6	3 191	4 515	6 020
KVZVh 250-75-3900	7	3 700	5 237	6 982
KVZVh 250-75-4000	8	3 940	5 576	7 434
KVZVh 250-75-4800	10	4 398	6 224	8 298

\*Линейка KVZVh 250-75 в стандартном исполнении изготавливается только с решёткой серии Elit толщиной 15 мм.

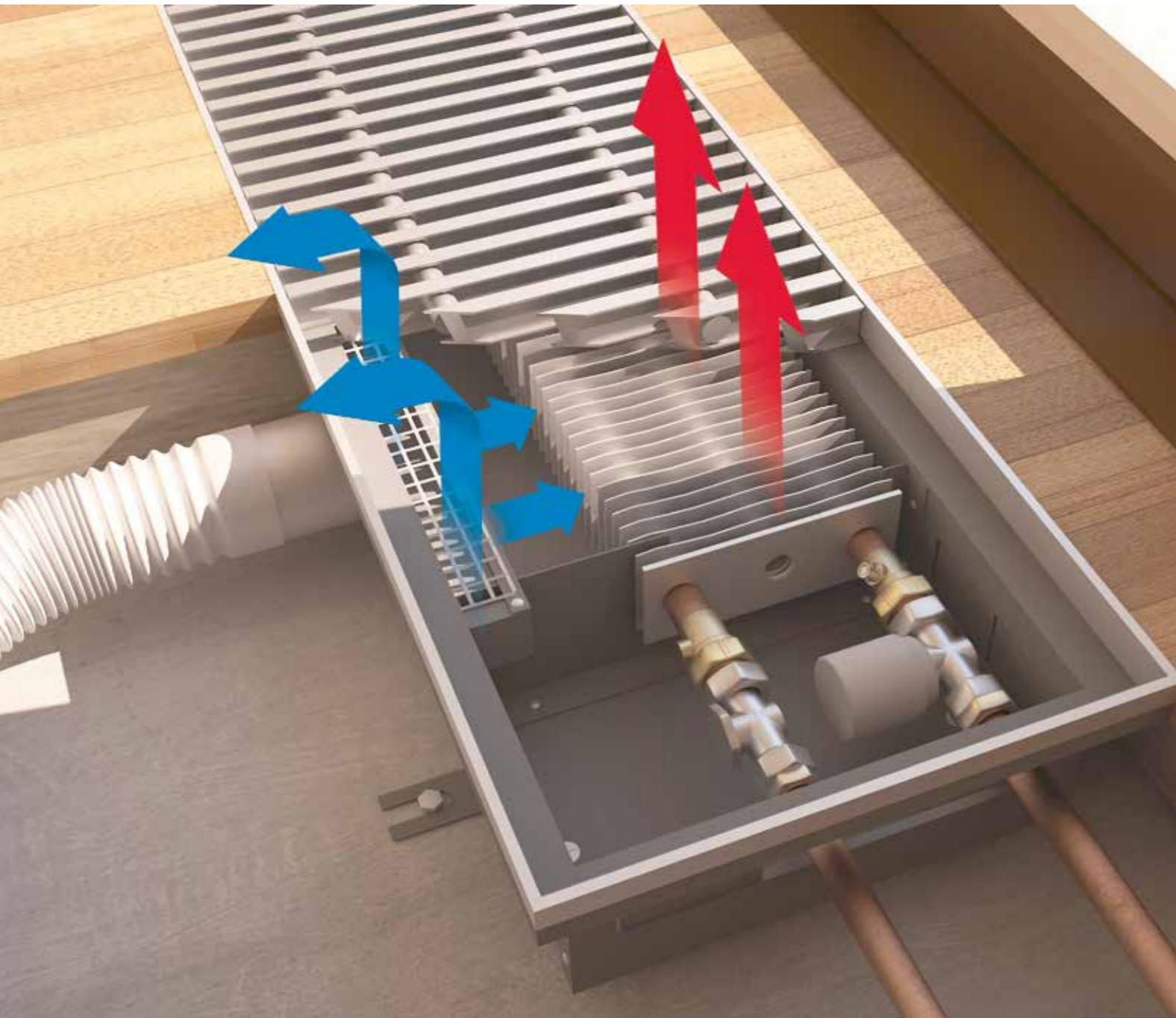
Мощность указана при условии расположения теплообменника, смещенного к охлаждаемой поверхности.

**ПРИМЕЧАНИЕ**

- \*Дополнительно по запросу:
- окрашивание теплообменника в цвет корпуса конвектора,
- изготовление корпуса из нержавеющей стали.

# КОНВЕКТОРЫ

ВСТРАИВАЕМЫЕ



## НАЗНАЧЕНИЕ

Встраиваемые конвекторы **Techno Air** - отопительные приборы с естественной конвекцией и подачей приточного воздуха из системы вентиляции серии KVVZ, KVVP. Конструкцией конвектора предусмотрен подвод приточного воздуха от системы вентиляции и равномерное распределение его в воздухоподводящем модуле по всей длине конвектора. Подача воздуха на теплообменник конвектора регулируется шиберной заслонкой.

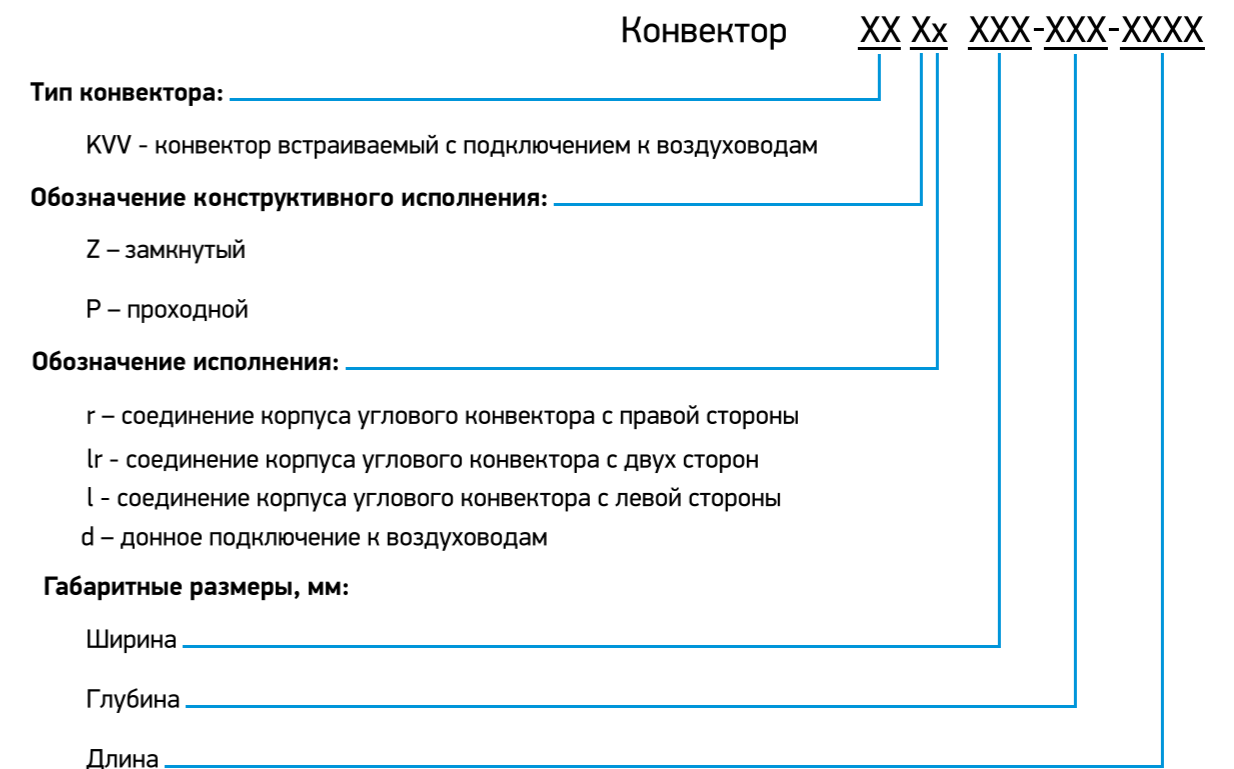
Конвекторы **Techno Air** подключаются как к централизованной, так и к автономной водяной системе отопления. Поставляются полностью готовыми к монтажу.

## ПАРАМЕТРЫ ЭКСПЛУАТАЦИИ

Конвекторы **Techno Air** могут быть установлены как в однотрубную, так и в двухтрубную систему отопления, адаптированы для эксплуатации в российских системах центрального отопления.

- + Рабочее давление теплоносителя - не более 16 бар.
- + Давление гидравлического испытания - 30 бар.
- + Максимальная рабочая температура теплоносителя - 130°C.
- + Тип теплоносителя - вода или гликоль.

## СТРУКТУРНАЯ СХЕМА УСЛОВНОГО ОБОЗНАЧЕНИЯ КОНВЕКТОРОВ TECHNO AIR:



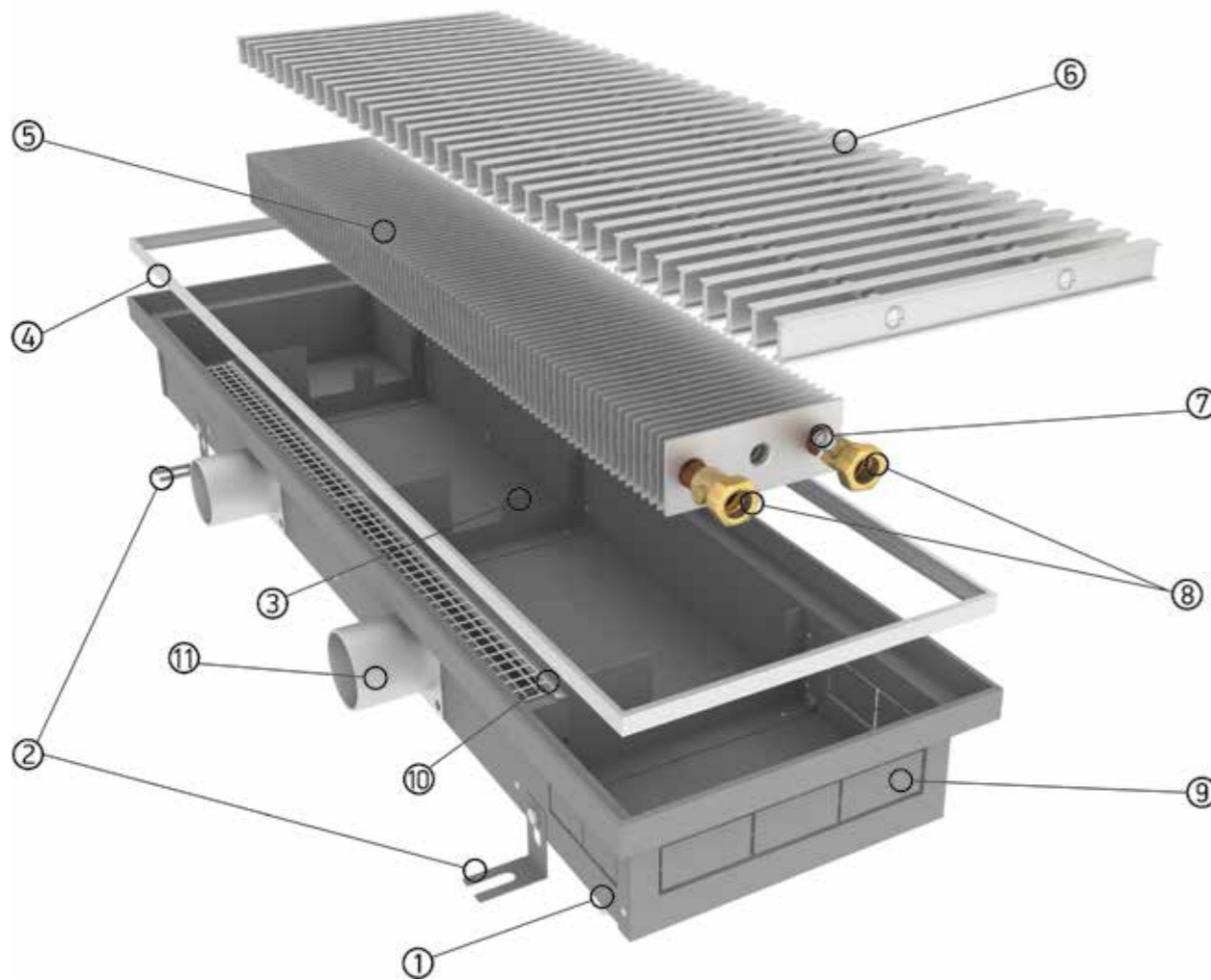
## КОНСТРУКТИВНЫЕ ОСОБЕННОСТИ:

- + Для предотвращения коррозии все детали корпуса конвектора выполнены из высококачественной листовой оцинкованной стали толщиной 1,2 мм с износостойким порошковым покрытием.
- + Труба теплообменника выполнена из цельной медной трубы и алюминиевого ребра, что гарантирует высокую стойкость к коррозии и долговечность эксплуатации.
- + Узел подключения с внутренней резьбой G1/2" оборудован воздушоспускным клапаном.
- + Ребра жесткости, препятствующие деформации корпуса конвектора.

## БАЗОВЫЙ КОМПЛЕКТ:

- + Быстроразъемный теплообменник, с внутренним резьбовым соединением G1/2".
- + Корпус из оцинкованной стали с износостойким матовым черным порошковым покрытием.
- + Декоративная рамка из алюминия, выполненная в цвет решетки.
- + Комплект крепежно-регулирующих ножек.
- + Рулонная или продольная решетка из анодированного (либо окрашенного по RAL) алюминия, дерева.
- + Монтажная плита (опция).
- + Паспорт, инструкция по монтажу и эксплуатации.

## КОНСТРУКЦИЯ КОНВЕКТОРА



1. Корпус конвектора.
2. Регулируемые ножки для фиксации корпуса конвектора к полу.
3. Ребра жесткости.
4. Окантовочный профиль.
5. Теплообменник.
6. Решетка рулонная.
7. Воздухоспускной клапан.
8. Узел подключения.
9. Отверстия для подключения трубной подводки с любой стороны.
10. Шибберная заслонка.
11. Отверстия для подачи приточного воздуха.

## ТЕПЛОПРОИЗВОДИТЕЛЬНОСТЬ

Встраиваемый конвектор с воздухоотводами (ширина-высота-длина, мм)	Мощность, Вт (95/85°C), ΔT=70					Встраиваемый конвектор с воздухоотводами (ширина-высота-длина, мм)	Мощность, Вт (95/85°C), ΔT=70				
	Расход воздуха, м³/ч						Расход воздуха, м³/ч				
	80	160	240	320	400		80	160	240	320	400
KVVZ 250-85-800	592	897	995	1 028	1 052	KVVZ 350-85-800	946	1 433	1 589	1 641	1 680
KVVZ 250-85-900	715	1 083	1 201	1 241	1 270	KVVZ 350-85-900	1 115	1 689	1 872	1 935	1 980
KVVZ 250-85-1000	838	1 269	1 406	1 453	1 488	KVVZ 350-85-1000	1 284	1 945	2 156	2 228	2 281
KVVZ 250-85-1100	960	1 455	1 612	1 666	1 706	KVVZ 350-85-1100	1 453	2 201	2 440	2 521	2 581
KVVZ 250-85-1200	1 083	1 641	1 818	1 879	1 924	KVVZ 350-85-1200	1 622	2 457	2 723	2 814	2 881
KVVZ 250-85-1300	1 206	1 827	2 024	2 092	2 141	KVVZ 350-85-1300	1 791	2 713	3 007	3 107	3 181
KVVZ 250-85-1400	1 328	2 012	2 230	2 305	2 359	KVVZ 350-85-1400	1 960	2 969	3 291	3 401	3 481
KVVZ 250-85-1500	1 451	2 198	2 436	2 518	2 577	KVVZ 350-85-1500	2 129	3 225	3 575	3 694	3 781
KVVZ 250-85-1600	1 574	2 384	2 642	2 731	2 795	KVVZ 350-85-1600	2 298	3 481	3 858	3 987	4 081
KVVZ 250-85-1700	1 696	2 570	2 848	2 943	3 013	KVVZ 350-85-1700	2 467	3 737	4 142	4 280	4 381
KVVZ 250-85-1800	1 819	2 756	3 054	3 156	3 231	KVVZ 350-85-1800	2 636	3 993	4 426	4 573	4 681
KVVZ 250-85-1900	1 942	2 942	3 260	3 369	3 449	KVVZ 350-85-1900	2 805	4 249	4 709	4 866	4 982
KVVZ 250-85-2000	2 064	3 127	3 466	3 582	3 667	KVVZ 350-85-2000	2 974	4 505	4 993	5 160	5 282
KVVZ 250-85-2100	2 187	3 313	3 672	3 795	3 885	KVVZ 350-85-2100	3 143	4 761	5 277	5 453	5 582
KVVZ 250-85-2200	2 310	3 499	3 878	4 008	4 102	KVVZ 350-85-2200	3 312	5 017	5 561	5 746	5 882
KVVZ 250-85-2300	2 432	3 685	4 084	4 220	4 320	KVVZ 350-85-2300	3 481	5 273	5 844	6 039	6 182
KVVZ 250-85-2400	2 555	3 871	4 290	4 433	4 538	KVVZ 350-85-2400	3 650	5 529	6 128	6 332	6 482
KVVZ 250-85-2500	2 289	3 468	3 842	3 971	4 065	KVVZ 350-85-2500	3 413	5 170	5 730	5 921	6 062
KVVZ 250-85-2600	2412	3654	4048	4184	4282	KVVZ 350-85-2600	3 582	5 426	6 014	6 214	6 362
KVVZ 250-85-2700	2 534	3 839	4 254	4 397	4 500	KVVZ 350-85-2700	3 751	5 682	6 298	6 508	6 662
KVVZ 250-85-2800	2656	4024	4460	4610	4718	KVVZ 350-85-2800	3 920	5 938	6 582	6 802	6 962
KVVZ 250-85-2900	2 779	4 210	4 666	4 823	4 936	KVVZ 350-85-2900	4 089	6 194	6 866	7 095	7 262
KVVZ 250-85-3000	2902	4396	4872	5036	5154	KVVZ 350-85-3000	4 258	6 450	7 150	7 388	7 562
KVVZ 250-85-3100	3 025	4 582	5 078	5 249	5 372	KVVZ 350-85-3100	4 427	6 706	7 433	7 681	7 862
KVVZ 250-85-3200	3148	4768	5284	5462	5590	KVVZ 350-85-3200	4 596	6 962	7 716	7 974	8 162
KVVZ 250-85-3300	3 270	4 954	5 490	5 674	5 808	KVVZ 350-85-3300	4 765	7 218	8 000	8 267	8 462
KVVZ 250-85-3400	3392	5140	5696	5886	6026	KVVZ 350-85-3400	4 934	7 474	8 284	8 560	8 762
KVVZ 250-85-3500	3 515	5 326	5 902	6 099	6 244	KVVZ 350-85-3500	5 103	7 730	8 568	8 853	9 062
KVVZ 250-85-3600	3638	5512	6108	6312	6462	KVVZ 350-85-3600	5 272	7 986	8 852	9 146	9 362
KVVZ 250-85-3700	3 761	5 698	6 314	6 525	6 680	KVVZ 350-85-3700	5 441	8 242	9 135	9 439	9 663
KVVZ 250-85-3800	3884	5884	6520	6738	6898	KVVZ 350-85-3800	5 610	8 498	9 418	9 732	9 964
KVVZ 250-85-3900	4 006	6 069	6 726	6 951	7 116	KVVZ 350-85-3900	5 779	8 754	9 702	10 026	10 264
KVVZ 250-85-4000	4128	6254	6932	7164	7334	KVVZ 350-85-4000	5 948	9 010	9 986	10 320	10 564
KVVZ 250-85-4100	4 251	6 440	7 138	7 377	7 552	KVVZ 350-85-4100	6 117	9 266	10 270	10 613	10 864
KVVZ 250-85-4200	4374	6626	7344	7590	7770	KVVZ 350-85-4200	6 286	9 522	10 554	10 906	11 164
KVVZ 250-85-4300	4 497	6 812	7 550	7 803	7 987	KVVZ 350-85-4300	6 455	9 778	10 838	11 199	11 464
KVVZ 250-85-4400	4620	6998	7756	8016	8204	KVVZ 350-85-4400	6 624	10 034	11 122	11 492	11 764
KVVZ 250-85-4500	4 742	7 184	7 962	8 228	8 422	KVVZ 350-85-4500	6 793	10 290	11 405	11 785	12 064
KVVZ 250-85-4600	4864	7370	8168	8440	8640	KVVZ 350-85-4600	6 962	10 546	11 688	12 078	12 364
KVVZ 250-85-4700	4 987	7 556	8 374	8 653	8 858	KVVZ 350-85-4700	7 131	10 802	11 972	12 371	12 664
KVVZ 250-85-4800	5110	7742	8580	8866	9076	KVVZ 350-85-4800	7 300	11 058	12 256	12 664	12 964

Мощность указана при условии расположения теплообменника, смещенного к охлаждаемой поверхности.

### ПРИМЕЧАНИЕ

- \*Дополнительно по запросу:  
 - окрашивание теплообменника в цвет корпуса конвектора,  
 - изготовление корпуса из нержавеющей стали.

## ТЕПЛОПРОИЗВОДИТЕЛЬНОСТЬ

Встраиваемый конвектор с воздухоотводами (ширина-высота-длина, мм)	Мощность, Вт (95/85°C), ΔT=70					Встраиваемый конвектор с воздухоотводами (ширина-высота-длина, мм)	Мощность, Вт (95/85°C), ΔT=70				
	Расход воздуха, м³/ч						Расход воздуха, м³/ч				
	80	160	240	320	400		80	160	240	320	400
KVVZ 420-85-800	1 041	1 576	1 747	1 806	1 848	KVVZ 250-105-800	702	1 064	1 179	1 218	1 247
KVVZ 420-85-900	1 227	1 858	2 059	2 128	2 178	KVVZ 250-105-900	840	1 273	1 411	1 458	1 492
KVVZ 420-85-1000	1 412	2 140	2 372	2 451	2 509	KVVZ 250-105-1000	978	1 482	1 643	1 697	1 737
KVVZ 420-85-1100	1 598	2 421	2 684	2 773	2 839	KVVZ 250-105-1100	1 116	1 691	1 874	1 937	1 983
KVVZ 420-85-1200	1 784	2 703	2 996	3 096	3 169	KVVZ 250-105-1200	1 254	1 900	2 106	2 176	2 228
KVVZ 420-85-1300	1 970	2 984	3 308	3 418	3 499	KVVZ 250-105-1300	1 392	2 109	2 338	2 416	2 473
KVVZ 420-85-1400	2 156	3 266	3 620	3 741	3 829	KVVZ 250-105-1400	1 530	2 318	2 570	2 655	2 718
KVVZ 420-85-1500	2 342	3 548	3 932	4 063	4 159	KVVZ 250-105-1500	1 668	2 527	2 801	2 895	2 963
KVVZ 420-85-1600	2 528	3 829	4 244	4 386	4 489	KVVZ 250-105-1600	1 806	2 736	3 033	3 134	3 208
KVVZ 420-85-1700	2 713	4 111	4 556	4 708	4 819	KVVZ 250-105-1700	1 944	2 946	3 265	3 374	3 453
KVVZ 420-85-1800	2 899	4 392	4 868	5 031	5 150	KVVZ 250-105-1800	2 082	3 155	3 497	3 613	3 699
KVVZ 420-85-1900	3 085	4 674	5 180	5 353	5 480	KVVZ 250-105-1900	2 220	3 364	3 728	3 853	3 944
KVVZ 420-85-2000	3 271	4 955	5 493	5 676	5 810	KVVZ 250-105-2000	2 358	3 573	3 960	4 092	4 189
KVVZ 420-85-2100	3 457	5 237	5 805	5 998	6 140	KVVZ 250-105-2100	2 496	3 782	4 192	4 331	4 434
KVVZ 420-85-2200	3 643	5 519	6 117	6 321	6 470	KVVZ 250-105-2200	2 634	3 991	4 424	4 571	4 679
KVVZ 420-85-2300	3 829	5 800	6 429	6 643	6 800	KVVZ 250-105-2300	2 772	4 200	4 655	4 810	4 924
KVVZ 420-85-2400	4 015	6 082	6 741	6 966	7 130	KVVZ 250-105-2400	2 910	4 409	4 887	5 050	5 169
KVVZ 420-85-2500	3 754	5 687	6 304	6 514	6 668	KVVZ 250-105-2500	2 646	4 009	4 444	4 592	4 701
KVVZ 420-85-2600	3 940	5 968	6 616	6 836	6 998	KVVZ 250-105-2600	2 784	4 218	4 676	4 832	4 946
KVVZ 420-85-2700	4 126	6 250	6 928	7 159	7 328	KVVZ 250-105-2700	2 922	4 427	4 908	5 071	5 191
KVVZ 420-85-2800	4 312	6 532	7 240	7 482	7 658	KVVZ 250-105-2800	3 060	4 636	5 140	5 310	5 436
KVVZ 420-85-2900	4 498	6 814	7 552	7 804	7 988	KVVZ 250-105-2900	3 198	4 845	5 371	5 550	5 681
KVVZ 420-85-3000	4 684	7 096	7 864	8 126	8 318	KVVZ 250-105-3000	3 336	5 054	5 602	5 790	5 926
KVVZ 420-85-3100	4 870	7 377	8 176	8 449	8 648	KVVZ 250-105-3100	3 474	5 263	5 834	6 029	6 171
KVVZ 420-85-3200	5 056	7 658	8 488	8 772	8 978	KVVZ 250-105-3200	3 612	5 472	6 066	6 268	6 416
KVVZ 420-85-3300	5 241	7 940	8 800	9 094	9 308	KVVZ 250-105-3300	3 750	5 682	6 298	6 508	6 661
KVVZ 420-85-3400	5 426	8 222	9 112	9 416	9 638	KVVZ 250-105-3400	3 889	5 891	6 530	6 747	6 907
KVVZ 420-85-3500	5 612	8 503	9 424	9 739	9 969	KVVZ 250-105-3500	4 027	6 100	6 761	6 987	7 152
KVVZ 420-85-3600	5 798	8 784	9 736	10 062	10 300	KVVZ 250-105-3600	4 165	6 309	6 993	7 226	7 397
KVVZ 420-85-3700	5 984	9 066	10 048	10 384	10 630	KVVZ 250-105-3700	4 303	6 518	7 225	7 466	7 642
KVVZ 420-85-3800	6 170	9 348	10 360	10 706	10 960	KVVZ 250-105-3800	4 441	6 727	7 457	7 705	7 887
KVVZ 420-85-3900	6 356	9 629	10 673	11 029	11 290	KVVZ 250-105-3900	4 579	6 937	7 688	7 945	8 132
KVVZ 420-85-4000	6 542	9 910	10 986	11 352	11 620	KVVZ 250-105-4000	4 717	7 146	7 920	8 184	8 378
KVVZ 420-85-4100	6 728	10 192	11 298	11 674	11 950	KVVZ 250-105-4100	4 855	7 355	8 152	8 423	8 623
KVVZ 420-85-4200	6 914	10 474	11 610	11 996	12 280	KVVZ 250-105-4200	4 993	7 564	8 384	8 663	8 868
KVVZ 420-85-4300	7 100	10 756	11 922	12 319	12 610	KVVZ 250-105-4300	5 131	7 773	8 615	8 902	9 113
KVVZ 420-85-4400	7 286	11 038	12 234	12 642	12 940	KVVZ 250-105-4400	5 269	7 982	8 847	9 142	9 358
KVVZ 420-85-4500	7 472	11 319	12 546	12 964	13 270	KVVZ 250-105-4500	5 407	8 191	9 079	9 381	9 603
KVVZ 420-85-4600	7 658	11 600	12 858	13 286	13 600	KVVZ 250-105-4600	5 545	8 400	9 311	9 621	9 848
KVVZ 420-85-4700	7 844	11 882	13 170	13 609	13 930	KVVZ 250-105-4700	5 683	8 609	9 542	9 860	10 094
KVVZ 420-85-4800	8 030	12 164	13 482	13 932	14 260	KVVZ 250-105-4800	5 821	8 818	9 774	10 100	10 339

Мощность указана при условии расположения теплообменника, смещенного к охлаждаемой поверхности.

## ПРИМЕЧАНИЕ

\*Дополнительно по запросу:  
- окрашивание теплообменника в цвет корпуса конвектора,  
- изготовление корпуса из нержавеющей стали.

## ТЕПЛОПРОИЗВОДИТЕЛЬНОСТЬ

Встраиваемый конвектор с воздухоотводами (ширина-высота-длина, мм)	Мощность, Вт (95/85°C), ΔT=70					Встраиваемый конвектор с воздухоотводами (ширина-высота-длина, мм)	Мощность, Вт (95/85°C), ΔT=70				
	Расход воздуха, м³/ч						Расход воздуха, м³/ч				
	80	160	240	320	400		80	160	240	320	400
KVVZ 350-105-800	1 007	1 526	1 691	1 747	1 789	KVVZ 420-105-800	3 904	5 914	6 554	6 773	6 933
KVVZ 350-105-900	1 197	1 813	2 009	2 076	2 125	KVVZ 420-105-900	4 099	6 210	6 883	7 112	7 280
KVVZ 350-105-1000	1 386	2 100	2 328	2 405	2 462	KVVZ 420-105-1000	4 295	6 506	7 211	7 451	7 628
KVVZ 350-105-1100	1 576	2 387	2 646	2 734	2 799	KVVZ 420-105-1100	4 490	6 802	7 539	7 791	7 975
KVVZ 350-105-1200	1 765	2 674	2 964	3 063	3 135	KVVZ 420-105-1200	4 686	7 098	7 868	8 130	8 322
KVVZ 350-105-1300	1 955	2 961	3 282	3 392	3 472	KVVZ 420-105-1300	4 881	7 394	8 196	8 469	8 669
KVVZ 350-105-1400	2 144	3 249	3 601	3 721	3 809	KVVZ 420-105-1400	5 077	7 691	8 524	8 808	9 017
KVVZ 350-105-1500	2 334	3 536	3 919	4 050	4 145	KVVZ 420-105-1500	5 272	7 987	8 852	9 147	9 364
KVVZ 350-105-1600	2 524	3 823	4 237	4 379	4 482	KVVZ 420-105-1600	5 468	8 283	9 181	9 487	9 711
KVVZ 350-105-1700	2 713	4 110	4 556	4 707	4 819	KVVZ 420-105-1700	5 663	8 579	9 509	9 826	10 058
KVVZ 350-105-1800	2 903	4 397	4 874	5 036	5 156	KVVZ 420-105-1800	5 859	8 875	9 837	10 165	10 406
KVVZ 350-105-1900	3 092	4 685	5 192	5 365	5 492	KVVZ 420-105-1900	6 054	9 172	10 166	10 504	10 753
KVVZ 350-105-2000	3 282	4 972	5 511	5 694	5 829	KVVZ 420-105-2000	6 250	9 468	10 494	10 844	11 100
KVVZ 350-105-2100	3 471	5 259	5 829	6 023	6 166	KVVZ 420-105-2100	6 445	9 764	10 822	11 183	11 447
KVVZ 350-105-2200	3 661	5 546	6 147	6 352	6 502	KVVZ 420-105-2200	6 641	10 060	11 150	11 522	11 795
KVVZ 350-105-2300	3 851	5 833	6 465	6 681	6 839	KVVZ 420-105-2300	6 836	10 356	11 479	11 861	12 142
KVVZ 350-105-2400	4 040	6 120	6 784	7 010	7 176	KVVZ 420-105-2400	7 032	10 652	11 807	12 200	12 489
KVVZ 350-105-2500	3 720	5 636	6 247	6 455	6 607	KVVZ 420-105-2500	7 227	10 949	12 135	12 540	12 836
KVVZ 350-105-2600	3 910	5 923	6 565	6 784	6 944	KVVZ 420-105-2600	7 423	11 245	12 463	12 879	13 184
KVVZ 350-105-2700	4 099	6 210	6 883	7 113	7 281	KVVZ 420-105-2700	7 618	11 541	12 792	13 218	13 531
KVVZ 350-105-2800	4 289	6 497	7 201	7 442	7 618	KVVZ 420-105-2800	7 814	11 837	13 120	13 557	13 878
KVVZ 350-105-2900	4 478	6 784	7 520	7 770	7 954	KVVZ 420-105-2900	8 009	12 133	13 448	13 897	14 225
KVVZ 350-105-3000	4 668	7 072	7 838	8 099	8 291	KVVZ 420-105-3000	8 205	12 429	13 777	14 236	14 573
KVVZ 350-105-3100	4 858	7 359	8 156	8 428	8 628	KVVZ 420-105-3100	8 400	12 726	14 105	14 575	14 920
KVVZ 350-105-3200	5 047	7 646	8 475	8 757	8 964	KVVZ 420-105-3200	8 596	13 022	14 433	14 924	15 275
KVVZ 350-105-3300	5 237	7 933	8 793	9 086	9 301	KVVZ 420-105-3300	8 792	13 318	14 760	15 275	15 631
KVVZ 350-105-3400	5 426	8 220	9 111	9 415	9 638	KVVZ 420-105-3400	8 988	13 614	15 087	15 631	15 987
KVVZ 350-105-3500	5 616	8 508	9 430	9 744	9 974	KVVZ 420-105-3500	9 184	13 910	15 414	15 987	16 343
KVVZ 350-105-3600	5 805	8 795	9 748	10 073	10 311	KVVZ 420-105-3600	9 380	14 206	15 741	16 343	16 700
KVVZ 350-105-3700	5 995	9 082	10 066	10 402	10 648	KVVZ 420-105-3700	9 576	14 502	16 068	16 700	17 057
KVVZ 350-105-3800	6 185	9 369	10 385	10 731	10 984	KVVZ 420-105-3800	9 772	14 798	16 395	17 057	17 414
KVVZ 350-105-3900	6 374	9 656	10 703	11 060	11 321	KVVZ 420-105-3900	9 968	15 094	16 722	17 414	17 771
KVVZ 350-105-4000	6 564	9 943	11 021	11 388	11 658	KVVZ 420-105-4000	10 164	15 390	17 049	17 771	18 128
KVVZ 350-105-4100	6 753	10 231	11 339	11 717	11 995	KVVZ 420-105-4100	10 360	15 686	17 376	18 128	18 485
KVVZ 350-105-4200	6 943	10 518	11 658	12 046	12 331	KVVZ 420-105-4200	10 556	15 982	17 703	18 485	18 842
KVVZ 350-105-4300	7 132	10 805	11 976	12 375	12 668	KVVZ 420-105-4300	10 752	16 278	18 030	18 842	19 200
KVVZ 350-105-4400	7 322	11 092	12 294	12 704	13 005	KVVZ 420-105-4400					

## ТЕПЛОПРОИЗВОДИТЕЛЬНОСТЬ

Встраиваемый конвектор с воздухоотводами (ширина-высота-длина, мм)	Мощность, Вт (95/85°C), ΔT=70					Встраиваемый конвектор с воздухоотводами (ширина-высота-длина, мм)	Мощность, Вт (95/85°C), ΔT=70				
	Расход воздуха, м³/ч						Расход воздуха, м³/ч				
	80	160	240	320	400		80	160	240	320	400
KVVZ 250-120-800	804	1 218	1 350	1 395	1 428	KVVZ 350-120-800	1 200	1 818	2 015	2 082	2 131
KVVZ 250-120-900	962	1 458	1 616	1 670	1 709	KVVZ 350-120-900	1 402	2 124	2 354	2 433	2 490
KVVZ 250-120-1000	1 121	1 698	1 882	1 944	1 990	KVVZ 350-120-1000	1 604	2 431	2 694	2 784	2 850
KVVZ 250-120-1100	1 279	1 938	2 148	2 219	2 272	KVVZ 350-120-1100	1 807	2 737	3 034	3 135	3 209
KVVZ 250-120-1200	1 294	2 025	2 293	2 419	2 502	KVVZ 350-120-1200	2 009	3 044	3 373	3 486	3 568
KVVZ 250-120-1300	1 596	2 417	2 679	2 769	2 834	KVVZ 350-120-1300	2 211	3 350	3 713	3 837	3 928
KVVZ 250-120-1400	1 754	2 657	2 945	3 043	3 115	KVVZ 350-120-1400	2 414	3 657	4 053	4 188	4 287
KVVZ 250-120-1500	1 912	2 897	3 211	3 318	3 396	KVVZ 350-120-1500	2 616	3 963	4 393	4 539	4 646
KVVZ 250-120-1600	2 071	3 137	3 477	3 593	3 678	KVVZ 350-120-1600	2 818	4 270	4 732	4 890	5 006
KVVZ 250-120-1700	2 229	3 377	3 743	3 867	3 959	KVVZ 350-120-1700	3 021	4 576	5 072	5 241	5 365
KVVZ 250-120-1800	2 387	3 616	4 008	4 142	4 240	KVVZ 350-120-1800	3 223	4 882	5 412	5 592	5 724
KVVZ 250-120-1900	2 546	3 856	4 274	4 417	4 521	KVVZ 350-120-1900	3 425	5 189	5 751	5 943	6 084
KVVZ 250-120-2000	2 704	4 096	4 540	4 691	4 802	KVVZ 350-120-2000	3 628	5 495	6 091	6 294	6 443
KVVZ 250-120-2100	2 862	4 336	4 806	4 966	5 084	KVVZ 350-120-2100	3 830	5 802	6 431	6 645	6 802
KVVZ 250-120-2200	3 021	4 576	5 072	5 241	5 365	KVVZ 350-120-2200	4 032	6 108	6 770	6 996	7 162
KVVZ 250-120-2300	3 179	4 816	5 338	5 516	5 646	KVVZ 350-120-2300	4 234	6 415	7 110	7 347	7 521
KVVZ 250-120-2400	3 337	5 056	5 603	5 790	5 927	KVVZ 350-120-2400	4 437	6 721	7 450	7 698	7 880
KVVZ 250-120-2500	2 890	4 442	4 972	5 188	5 336	KVVZ 350-120-2500	4 220	6 394	7 087	7 323	7 496
KVVZ 250-120-2600	3 191	4 834	5 358	5 537	5 668	KVVZ 350-120-2600	4423	6700	7426	7674	7855
KVVZ 250-120-2700	3 350	5 074	5 624	5 812	5 949	KVVZ 350-120-2700	4 625	7 007	7 766	8 025	8 215
KVVZ 250-120-2800	3 508	5 314	5 890	6 086	6 230	KVVZ 350-120-2800	4827	7313	8106	8376	8574
KVVZ 250-120-2900	3 666	5 554	6 156	6 361	6 512	KVVZ 350-120-2900	5 030	7 620	8 445	8 727	8 933
KVVZ 250-120-3000	3 825	5 794	6 422	6 636	6 793	KVVZ 350-120-3000	5232	7926	8785	9078	9293
KVVZ 250-120-3100	3 983	6 034	6 688	6 911	7 074	KVVZ 350-120-3100	5 434	8 233	9 125	9 429	9 652
KVVZ 250-120-3200	4 141	6 274	6 953	7 185	7 355	KVVZ 350-120-3200	5637	8539	9464	9780	10011
KVVZ 250-120-3300	4 299	6 513	7 219	7 460	7 636	KVVZ 350-120-3300	5 839	8 846	9 804	10 131	10 371
KVVZ 250-120-3400	4 458	6 753	7 485	7 735	7 918	KVVZ 350-120-3400	6041	9152	10144	10482	10730
KVVZ 250-120-3500	4 616	6 993	7 751	8 009	8 199	KVVZ 350-120-3500	6 244	9 458	10 484	10 833	11 089
KVVZ 250-120-3600	4 774	7 233	8 017	8 284	8 480	KVVZ 350-120-3600	6446	9765	10823	11184	11449
KVVZ 250-120-3700	4 933	7 473	8 283	8 559	8 761	KVVZ 350-120-3700	6 648	10 071	11 163	11 535	11 808
KVVZ 250-120-3800	5 091	7 713	8 548	8 833	9 042	KVVZ 350-120-3800	6850	10378	11503	11886	12167
KVVZ 250-120-3900	5 249	7 952	8 814	9 108	9 324	KVVZ 350-120-3900	7 053	10 684	11 842	12 237	12 527
KVVZ 250-120-4000	5 408	8 192	9 080	9 383	9 605	KVVZ 350-120-4000	7255	10991	12182	12588	12886
KVVZ 250-120-4100	5 566	8 432	9 346	9 658	9 886	KVVZ 350-120-4100	7 457	11 297	12 522	12 939	13 245
KVVZ 250-120-4200	5 724	8 672	9 612	9 932	10 167	KVVZ 350-120-4200	7660	11604	12861	13290	13604
KVVZ 250-120-4300	5 883	8 912	9 878	10 207	10 448	KVVZ 350-120-4300	7 862	11 910	13 201	13 641	13 964
KVVZ 250-120-4400	6 041	9 152	10 143	10 482	10 730	KVVZ 350-120-4400	8064	12217	13541	13992	14323
KVVZ 250-120-4500	6 199	9 392	10 409	10 756	11 011	KVVZ 350-120-4500	8 267	12 523	13 880	14 343	14 682
KVVZ 250-120-4600	6 358	9 631	10 675	11 031	11 292	KVVZ 350-120-4600	8469	12830	14220	14694	15042
KVVZ 250-120-4700	6 516	9 871	10 941	11 306	11 573	KVVZ 350-120-4700	8 671	13 136	14 560	15 045	15 401
KVVZ 250-120-4800	6 674	10 111	11 207	11 580	11 854	KVVZ 350-120-4800	8874	13443	14900	15396	15760

Мощность указана при условии расположения теплообменника, смещенного к охлаждаемой поверхности.

## ПРИМЕЧАНИЕ

\*Дополнительно по запросу:  
- окрашивание теплообменника в цвет корпуса конвектора,  
- изготовление корпуса из нержавеющей стали.

## ТЕПЛОПРОИЗВОДИТЕЛЬНОСТЬ

Встраиваемый конвектор с воздухоотводами (ширина-высота-длина, мм)	Мощность, Вт (95/85°C), ΔT=70					Встраиваемый конвектор с воздухоотводами (ширина-высота-длина, мм)	Мощность, Вт (95/85°C), ΔT=70				
	Расход воздуха, м³/ч						Расход воздуха, м³/ч				
	80	160	240	320	400		80	160	240	320	400
KVVZ 420-120-800	1 233	1 868	2 070	2 139	2 190	KVVZ 250-140-800	922	1 397	1 548	1 600	1 637
KVVZ 420-120-900	1 448	2 193	2 431	2 512	2 571	KVVZ 250-140-900	1 108	1 678	1 860	1 922	1 967
KVVZ 420-120-1000	1 663	2 519	2 792	2 885	2 953	KVVZ 250-140-1000	1 293	1 959	2 172	2 244	2 297
KVVZ 420-120-1100	1 878	2 845	3 153	3 258	3 335	KVVZ 250-140-1100	1 479	2 241	2 484	2 566	2 627
KVVZ 420-120-1200	2 093	3 170	3 514	3 631	3 717	KVVZ 250-140-1200	1 665	2 522	2 795	2 889	2 957
KVVZ 420-120-1300	2 308	3 496	3 875	4 004	4 099	KVVZ 250-140-1300	1 851	2 803	3 107	3 211	3 287
KVVZ 420-120-1400	2 523	3 822	4 236	4 377	4 481	KVVZ 250-140-1400	2 036	3 085	3 419	3 533	3 617
KVVZ 420-120-1500	2 738	4 148	4 597	4 750	4 863	KVVZ 250-140-1500	2 222	3 366	3 731	3 855	3 947
KVVZ 420-120-1600	2 953	4 473	4 958	5 123	5 245	KVVZ 250-140-1600	2 408	3 648	4 043	4 178	4 276
KVVZ 420-120-1700	3 168	4 799	5 319	5 496	5 626	KVVZ 250-140-1700	2 593	3 929	4 355	4 500	4 606
KVVZ 420-120-1800	3 383	5 125	5 680	5 869	6 008	KVVZ 250-140-1800	2 779	4 210	4 667	4 822	4 936
KVVZ 420-120-1900	3 598	5 450	6 041	6 243	6 390	KVVZ 250-140-1900	2 965	4 492	4 978	5 144	5 266
KVVZ 420-120-2000	3 813	5 776	6 402	6 616	6 772	KVVZ 250-140-2000	3 151	4 773	5 290	5 467	5 596
KVVZ 420-120-2100	4 028	6 102	6 763	6 989	7 154	KVVZ 250-140-2100	3 336	5 054	5 602	5 789	5 926
KVVZ 420-120-2200	4 243	6 428	7 124	7 362	7 536	KVVZ 250-140-2200	3 522	5 336	5 914	6 111	6 256
KVVZ 420-120-2300	4 458	6 753	7 485	7 735	7 918	KVVZ 250-140-2300	3 708	5 617	6 226	6 433	6 585
KVVZ 420-120-2400	4 673	7 079	7 846	8 108	8 300	KVVZ 250-140-2400	3 894	5 898	6 538	6 756	6 915
KVVZ 420-120-2500	4 401	6 667	7 389	7 635	7 816	KVVZ 250-140-2500	3 515	5 326	5 903	6 099	6 244
KVVZ 420-120-2600	4616	6992	7750	8009	8198	KVVZ 250-140-2600	3701	5607	6215	6422	6574
KVVZ 420-120-2700	4 831	7 318	8 111	8 382	8 580	KVVZ 250-140-2700	3 887	5 888	6 526	6 744	6 903
KVVZ 420-120-2800	5046	7644	8472	8755	8962	KVVZ 250-140-2800	4073	6170	6838	7066	7233
KVVZ 420-120-2900	5 261	7 970	8 833	9 128	9 344	KVVZ 250-140-2900	4 258	6 451	7 150	7 388	7 563
KVVZ 420-120-3000	5476	8295	9194	9501	9725	KVVZ 250-140-3000	4444	6732	7462	7711	7893
KVVZ 420-120-3100	5 691	8 621	9 555	9 874	10 107	KVVZ 250-140-3100	4 630	7 014	7 774	8 033	8 223
KVVZ 420-120-3200	5906	8947	9916	10247	10489	KVVZ 250-140-3200	4815	7295	8086	8355	8553
KVVZ 420-120-3300	6 121	9 272	10 277	10 620	10 871	KVVZ 250-140-3300	5 001	7 576	8 397	8 677	8 883
KVVZ 420-120-3400	6336	9598	10638	10993	11253	KVVZ 250-140-3400	5187	7858	8709	9000	9213
KVVZ 420-120-4200	6 551	9 924	10 999	11 366	11 635	KVVZ 250-140-3500	5 373	8 139	9 021	9 322	9 542
KVVZ 420-120-3600	6766	10250	11360	11739	12017	KVVZ 250-140-3600	5558	8420	9333	9644	9872
KVVZ 420-120-3700	6 981	10 575	11 721	12 112	12 399	KVVZ 250-140-3700	5 744	8 702	9 645	9 966	10 202
KVVZ 420-120-3800	7196	10901	12082	12485	12780	KVVZ 250-140-3800	5930	8983	9957	10289	10532
KVVZ 420-120-3900	7 411	11 227	12 443	12 858	13 162	KVVZ 250-140-3900	6 115	9 265	10 269	10 611	10 862
KVVZ 420-120-4000	7626	11552	12804	13231	13544	KVVZ 250-140-4000	6 301	9 546	10 580	10 933	11 192
KVVZ 420-120-4100	7 841	11 878	13 165	13 604	13 926	KVVZ 250-140-4100	6 487	9 827	10 892	11 255	11 522
KVVZ 420-120-4200	8056	12204	13526	13977	14308	KVVZ 250-140-4200	6673	10109	11204	11578	11851
KVVZ 420-120-4300	8 271	12 530	13 887	14 350	14 690	KVVZ 250-140-4300	6 858	10 390	11 516	11 900	12 181
KVVZ 420-120-4400	8486	12855	14248	14723	15072	KVVZ 250-140-4400	7044	10671	11828	12222	12511
KVVZ 420-120-4500	8 701	13 181	14 609	15 096	15 454	KVVZ 250-140-4500	7 230	10 953	12 140	12 544	

## ТЕПЛОПРОИЗВОДИТЕЛЬНОСТЬ

Встраиваемый конвектор с воздухоотводами (ширина-высота-длина, мм)	Мощность, Вт (95/85°C), ΔT=70					Встраиваемый конвектор с воздухоотводами (ширина-высота-длина, мм)	Мощность, Вт (95/85°C), ΔT=70				
	Расход воздуха, м³/ч						Расход воздуха, м³/ч				
	80	160	240	320	400		80	160	240	320	400
KVVZ 350-140-800	1 306	1 978	2 192	2 265	2 319	KVVZ 420-140-800	1 353	2 050	2 273	2 348	2 404
KVVZ 350-140-900	1 527	2 313	2 563	2 649	2 711	KVVZ 420-140-900	1 590	2 409	2 670	2 759	2 825
KVVZ 350-140-1000	1 748	2 648	2 935	3 032	3 104	KVVZ 420-140-1000	1 827	2 768	3 068	3 171	3 246
KVVZ 350-140-1100	1 969	2 982	3 306	3 416	3 497	KVVZ 420-140-1100	2 064	3 127	3 466	3 582	3 667
KVVZ 350-140-1200	2 190	3 317	3 677	3 799	3 889	KVVZ 420-140-1200	2 301	3 486	3 864	3 993	4 087
KVVZ 350-140-1300	2 411	3 652	4 048	4 183	4 282	KVVZ 420-140-1300	2 538	3 845	4 262	4 404	4 508
KVVZ 350-140-1400	2 632	3 987	4 419	4 567	4 675	KVVZ 420-140-1400	2 775	4 204	4 660	4 815	4 929
KVVZ 350-140-1500	2 853	4 322	4 791	4 950	5 067	KVVZ 420-140-1500	3 012	4 563	5 058	5 227	5 350
KVVZ 350-140-1600	3 074	4 657	5 162	5 334	5 460	KVVZ 420-140-1600	3 249	4 922	5 456	5 638	5 771
KVVZ 350-140-1700	3 295	4 992	5 533	5 717	5 853	KVVZ 420-140-1700	3 486	5 281	5 854	6 049	6 192
KVVZ 350-140-1800	3 516	5 327	5 904	6 101	6 245	KVVZ 420-140-1800	3 723	5 640	6 252	6 460	6 613
KVVZ 350-140-1900	3 737	5 662	6 275	6 485	6 638	KVVZ 420-140-1900	3 960	5 999	6 650	6 871	7 034
KVVZ 350-140-2000	3 958	5 997	6 647	6 868	7 031	KVVZ 420-140-2000	4 197	6 358	7 047	7 282	7 455
KVVZ 350-140-2100	4 179	6 332	7 018	7 252	7 423	KVVZ 420-140-2100	4 434	6 717	7 445	7 694	7 876
KVVZ 350-140-2200	4 401	6 667	7 389	7 635	7 816	KVVZ 420-140-2200	4 671	7 076	7 843	8 105	8 296
KVVZ 350-140-2300	4 622	7 001	7 760	8 019	8 209	KVVZ 420-140-2300	4 908	7 435	8 241	8 516	8 717
KVVZ 350-140-2400	4 843	7 336	8 131	8 402	8 601	KVVZ 420-140-2400	5 145	7 794	8 639	8 927	9 138
KVVZ 350-140-2500	4 601	6 970	7 725	7 983	8 171	KVVZ 420-140-2500	4 840	7 332	8 126	8 397	8 596
KVVZ 350-140-2600	4822	7305	8096	8366	8564	KVVZ 420-140-2600	5077	7691	8524	8808	9017
KVVZ 350-140-2700	5 043	7 640	8 467	8 750	8 957	KVVZ 420-140-2700	5 314	8 050	8 922	9 219	9 438
KVVZ 350-140-2800	5264	7974	8839	9133	9349	KVVZ 420-140-2800	5551	8409	9320	9631	9858
KVVZ 350-140-2900	5 485	8 309	9 210	9 517	9 742	KVVZ 420-140-2900	5 788	8 768	9 718	10 042	10 279
KVVZ 350-140-3000	5 706	8644	9581	9900	10135	KVVZ 420-140-3000	6025	9127	10116	10453	10700
KVVZ 350-140-3100	5 927	8 979	9 952	10 284	10 527	KVVZ 420-140-3100	6 262	9 486	10 514	10 864	11 121
KVVZ 350-140-3200	6148	9314	10324	10668	10920	KVVZ 420-140-3200	6498	9845	10912	11275	11542
KVVZ 350-140-3300	6 369	9 649	10 695	11 051	11 313	KVVZ 420-140-3300	6 735	10 204	11 310	11 687	11 963
KVVZ 350-140-3400	6590	9984	11066	11435	11705	KVVZ 420-140-3400	6972	10563	11707	12098	12384
KVVZ 350-140-3500	6 811	10 319	11 437	11 818	12 098	KVVZ 420-140-4200	7 209	10 922	12 105	12 509	12 805
KVVZ 350-140-3600	7033	10654	11808	12202	12491	KVVZ 420-140-3600	7446	11281	12503	12920	13226
KVVZ 350-140-3700	7 254	10 989	12 180	12 586	12 883	KVVZ 420-140-3700	7 683	11 640	12 901	13 331	13 647
KVVZ 350-140-3800	7475	11324	12551	12969	13276	KVVZ 420-140-3800	7920	11999	13299	13742	14068
KVVZ 350-140-3900	7 696	11 658	12 922	13 353	13 669	KVVZ 420-140-3900	8 157	12 358	13 697	14 154	14 488
KVVZ 350-140-4000	7917	11993	13293	13736	14061	KVVZ 420-140-4000	8394	12717	14095	14565	14909
KVVZ 350-140-4100	8 138	12 328	13 664	14 120	14 454	KVVZ 420-140-4100	8 631	13 076	14 493	14 976	15 330
KVVZ 350-140-4200	8359	12663	14036	14503	14847	KVVZ 420-140-4200	8868	13435	14891	15387	15751
KVVZ 350-140-4300	8 580	12 998	14 407	14 887	15 239	KVVZ 420-140-4300	9 105	13 794	15 289	15 798	16 172
KVVZ 350-140-4400	8801	13333	14778	15271	15632	KVVZ 420-140-4400	9342	14153	15687	16209	16593
KVVZ 350-140-4500	9 022	13 668	15 149	15 654	16 024	KVVZ 420-140-4500	9 579	14 512	16 085	16 621	17 014
KVVZ 350-140-4600	9243	14003	15520	16038	16417	KVVZ 420-140-4600	9816	14871	16482	17032	17435
KVVZ 350-140-4700	9 464	14 338	15 892	16 421	16 810	KVVZ 420-140-4700	10 053	15 230	16 880	17 443	17 856
KVVZ 350-140-4800	9685	14673	16263	16805	17202	KVVZ 420-140-4800	10290	15589	17278	17854	18277

Мощность указана при условии расположения теплообменника, смещенного к охлаждаемой поверхности.

## ПРИМЕЧАНИЕ

\*Дополнительно по запросу:

- окрашивание теплообменника в цвет корпуса конвектора,
- изготовление корпуса из нержавеющей стали.

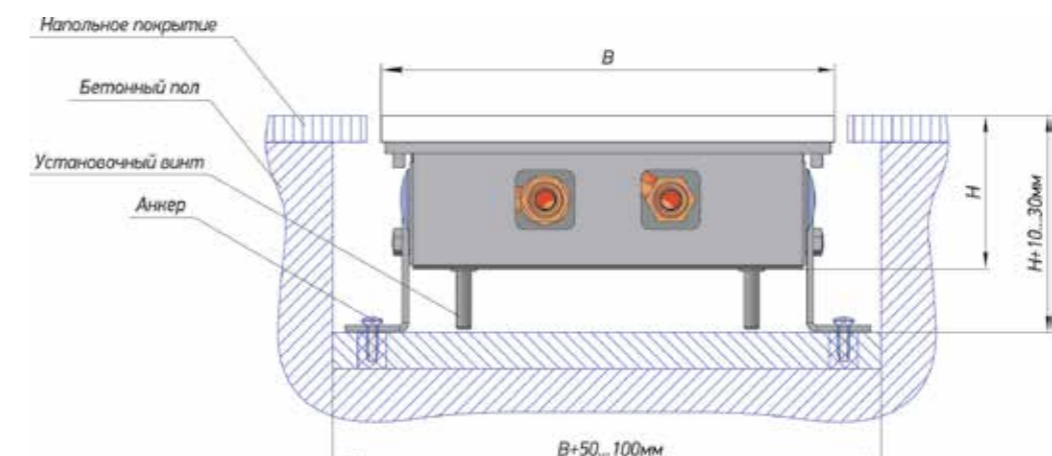
## МОНТАЖ КОНВЕКТОРОВ

## ДЛЯ ОБЕСПЕЧЕНИЯ НОРМАЛЬНОЙ РАБОТЫ ПРИБОРА СЛЕДУЕТ ВЫПОЛНИТЬ СЛЕДУЮЩИЕ ТРЕБОВАНИЯ:

- + Теплообменник конвектора должен быть расположен на удаленной от окна стороне прибора.
- + Конвектор должен быть установлен в горизонтальном положении в выполненной в полу нише, глубина которой позволяет правильно установить верхнюю решетку и обеспечить достаточный воздухообмен в теплообменнике.
- + Конвектор может выступать или находиться ниже уровня пола не более, чем на 1 мм.
- + Во избежание попадания мусора внутрь конвектора до завершения строительных работ не снимайте монтажные плиты с конвектора.
- + Перед заливкой бетонным раствором убедитесь, что конвектор надежно зафиксирован анкерами.

## МОНТАЖ КОНВЕКТОРА В ПОДГОТОВЛЕННОЙ НИШЕ В ПОЛУ

- + Размеры ниши в бетонном полу: ширина = ширина конвектора + 50-100 мм, глубина = высота конвектора + 10-30 мм.
- + Установите конвектор в горизонтальное положение с помощью установочных винтов.
- + Закрепите конвектор в нише с помощью крепежных скоб и анкеров.
- + Перед заливкой бетонным раствором выставите конвектор так, чтобы он выступал или находился ниже уровня пола не более чем на 1 мм.



## ЗАВЕРШЕНИЕ МОНТАЖА

- + Выполните электрические и гидравлические соединения, придерживайте соединительные патрубки ключами, чтобы не разрушить теплообменник. При необходимости теплообменник можно переставить в корпусе для удобства монтажа.
- + Проверьте правильность установки прибора по высоте и по уровню, надежность соединений.
- + Снимите рамку, или защитите её липкой лентой. Для проверки можно положить решетку.
- + В нескольких местах вокруг конвектора введите в щель монтажно-уплотнительную пену.
- + Залейте пустое пространство вокруг конвектора бетонным раствором.
- + Уложите напольное покрытие.
- + Очистите щель между покрытием пола и конвектором и закройте ее декоративной лентой.

## ЗАВЕРШЕНИЕ МОНТАЖА TECHNO WD

- + Выполните электрические и гидравлические соединения, придерживайте соединительные патрубки ключами, чтобы не разрушить теплообменник. При необходимости теплообменник можно переставить в корпусе для удобства монтажа.
- + Присоедините к патрубку дренажный трубопровод, по которому будет отводиться конденсат или попавшая внутрь корпуса вода.

## ПРИ МОНТАЖЕ КОНВЕКТОРА TECHNO VENT В ДЕРЕВЯННЫЙ ИЛИ ЧЕРНОВОЙ ПОЛ (ФАНЕРА, ДСП ЛИСТ) С ЦЕЛЮ УМЕНЬШЕНИЯ ШУМА ОТ ВОЗНИКАЮЩЕГО ТУРБУЛЕНТНОГО ПОТОКА ВОЗДУХА РЕКОМЕНДУЕМ:

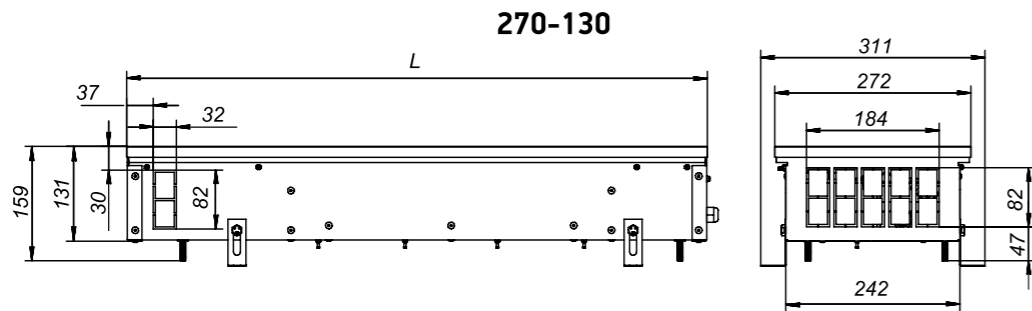
- + Сформировать опалубку и произвести частичную монолитную заливку бетоном в месте установки конвектора.
- + В случае отсутствия возможности бетонирования проклеить кожух конвектора с наружной стороны резиновой шумовиброизоляцией толщиной не менее 5 мм.
- + Пространство между окантовочным профилем и напольным покрытием (в местах примыкания) заполнить уплотнителем из пробки толщиной 10 мм.
- + При подборе конвектора использовать вентиляторы QL3 с крыльчаткой 30 мм.

## МОНТАЖ КОНВЕКТОРОВ ДЛИНОЙ БОЛЕЕ 2,4М

Конвекторы, состоящие из нескольких секций, следует монтировать, тщательно выставляя каждую секцию. Секции соединяются винтами М4х12, входящими в комплект прибора. Теплообменники соединяются гофрированными нержавеющими трубками, которые входят в комплект поставки. Перед заливкой бетонным раствором рекомендуем уложить на конвектор вентиляционную решетку и проверить, правильно ли выставлены секции прибора.

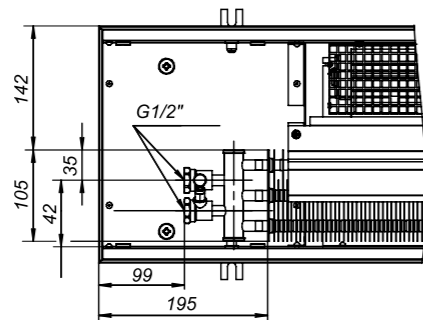


РАЗМЕРЫ ВСТРАИВАЕМЫХ КОНВЕКТОРОВ TECHNO POWER VENT



МОНТАЖНО-ПРИСОЕДИНИТЕЛЬНЫЕ РАЗМЕРЫ

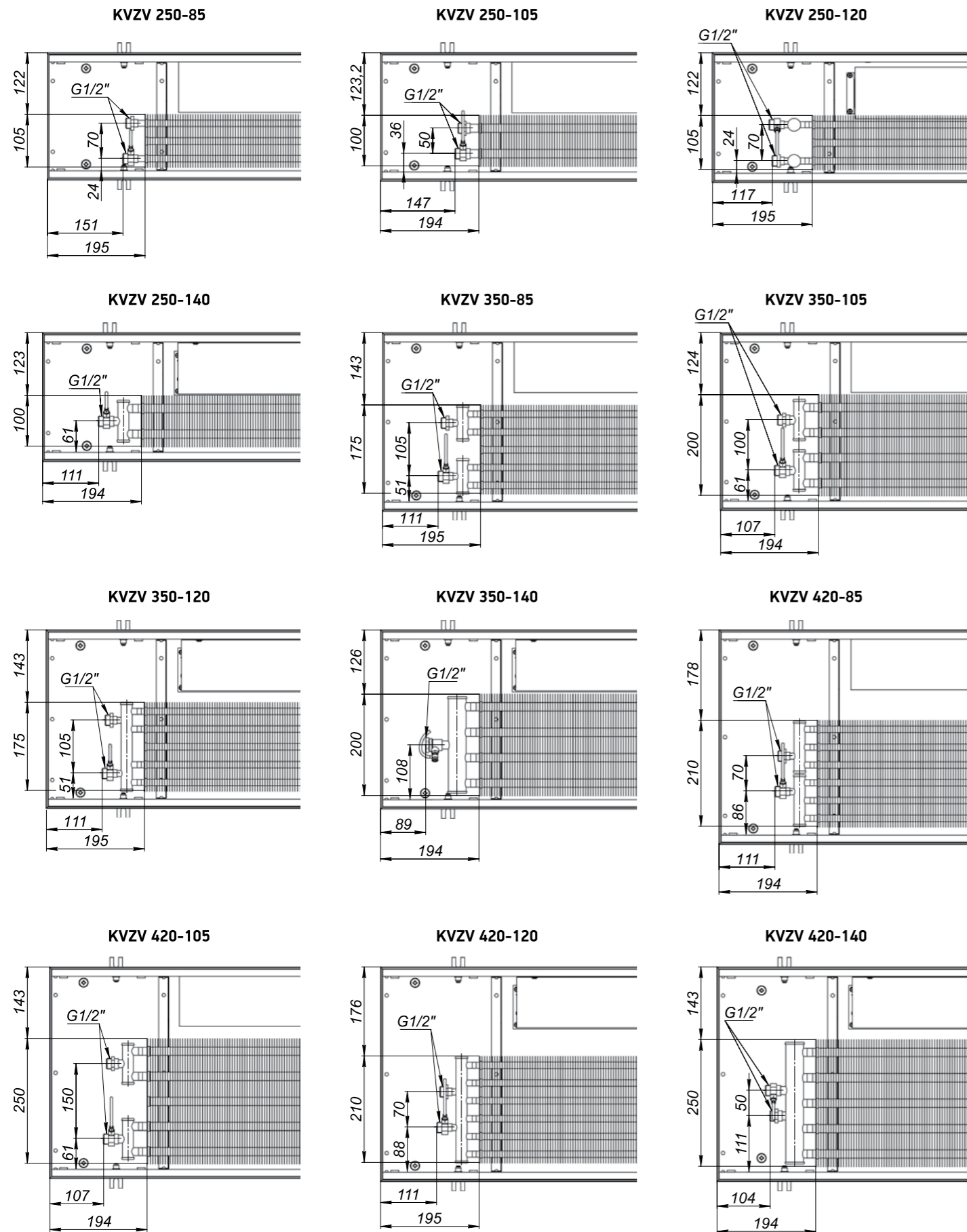
KVZVh 270-130



КОНВЕКТОРЫ KVZ, МОНТАЖНО-ПРИСОЕДИНИТЕЛЬНЫЕ РАЗМЕРЫ



### КОНВЕКТОРЫ KVZV МОНТАЖНО-ПРИСОЕДИНИТЕЛЬНЫЕ РАЗМЕРЫ



### БЛОКИ РЕГУЛИРОВКИ, ТЕРМОСТАТЫ.

В качестве дополнительной опции для конвекторов с принудительной конвекцией доступны 3 модели блоков регулировки и 3 модели термостатов для управления скоростью вращения вентиляторов и температурой в помещении.



### СХЕМЫ ПОДКЛЮЧЕНИЯ К ТЕРМОСТАТУ

Схема подключения конвекторов к термостатам Techno KT 200, SIEMENS RAB 11.1, SIEMENS RDF 310.2 с трёхступенчатой регулировкой скорости вращения вентиляторов с блоком BT-500

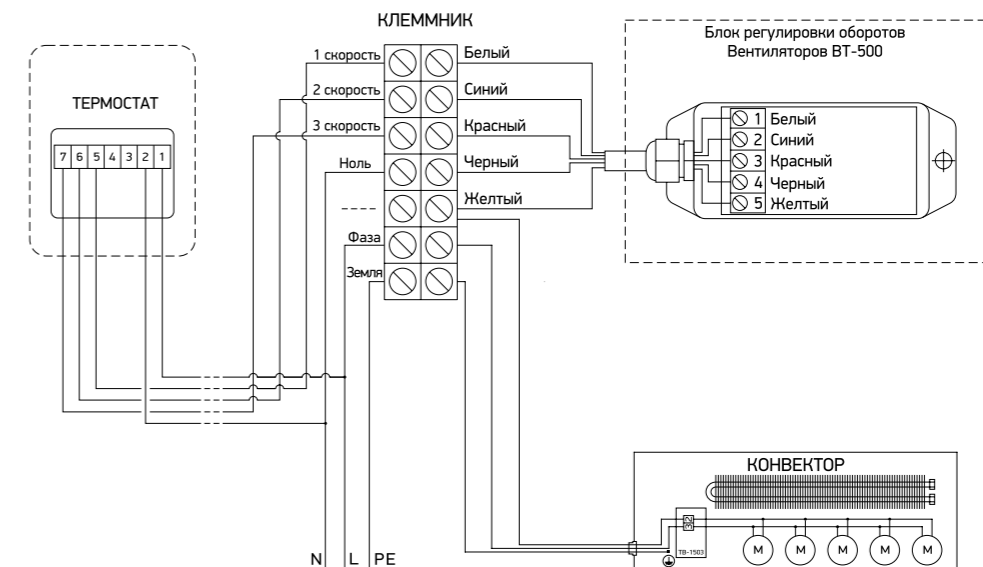
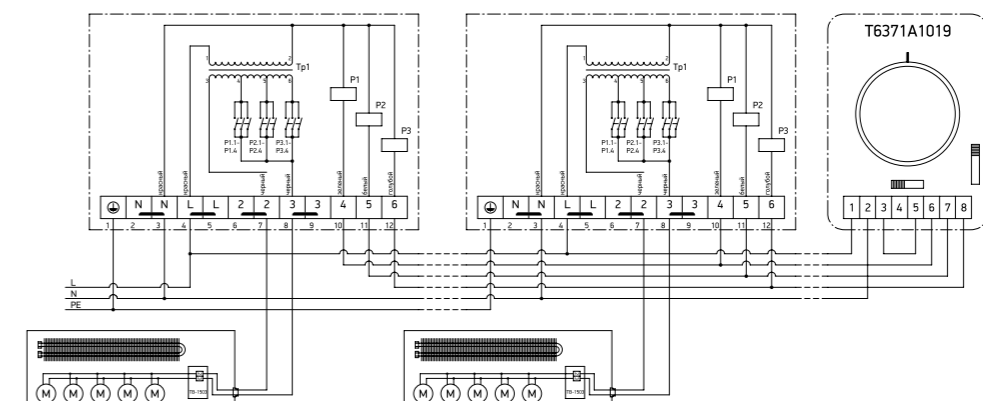


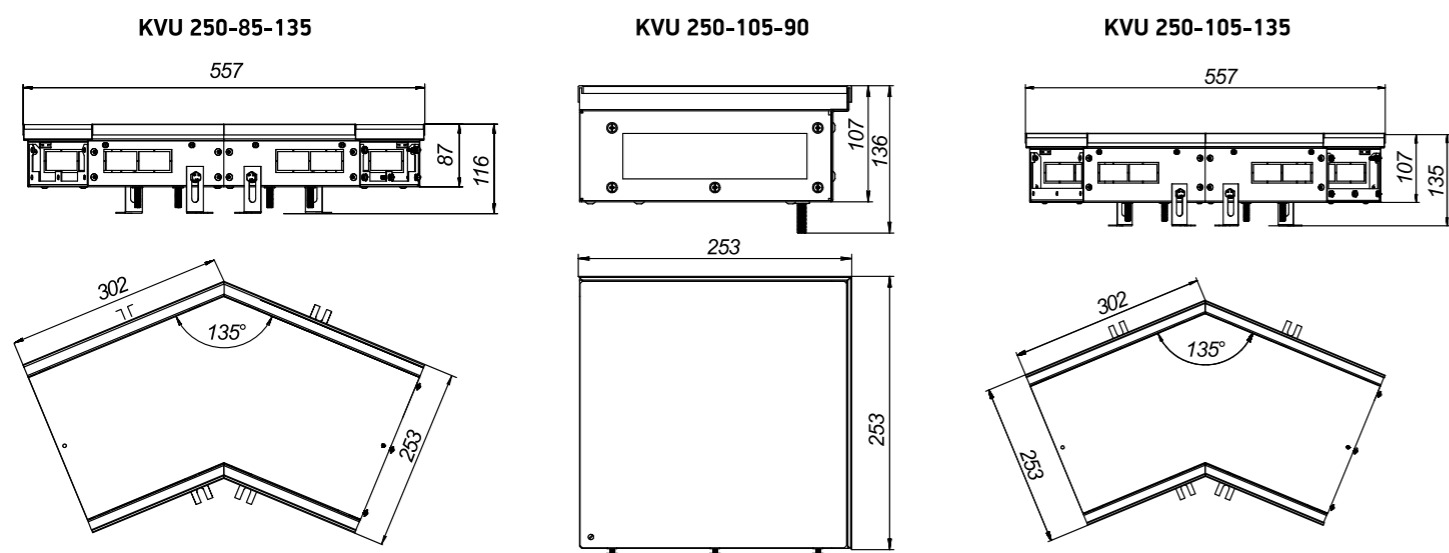
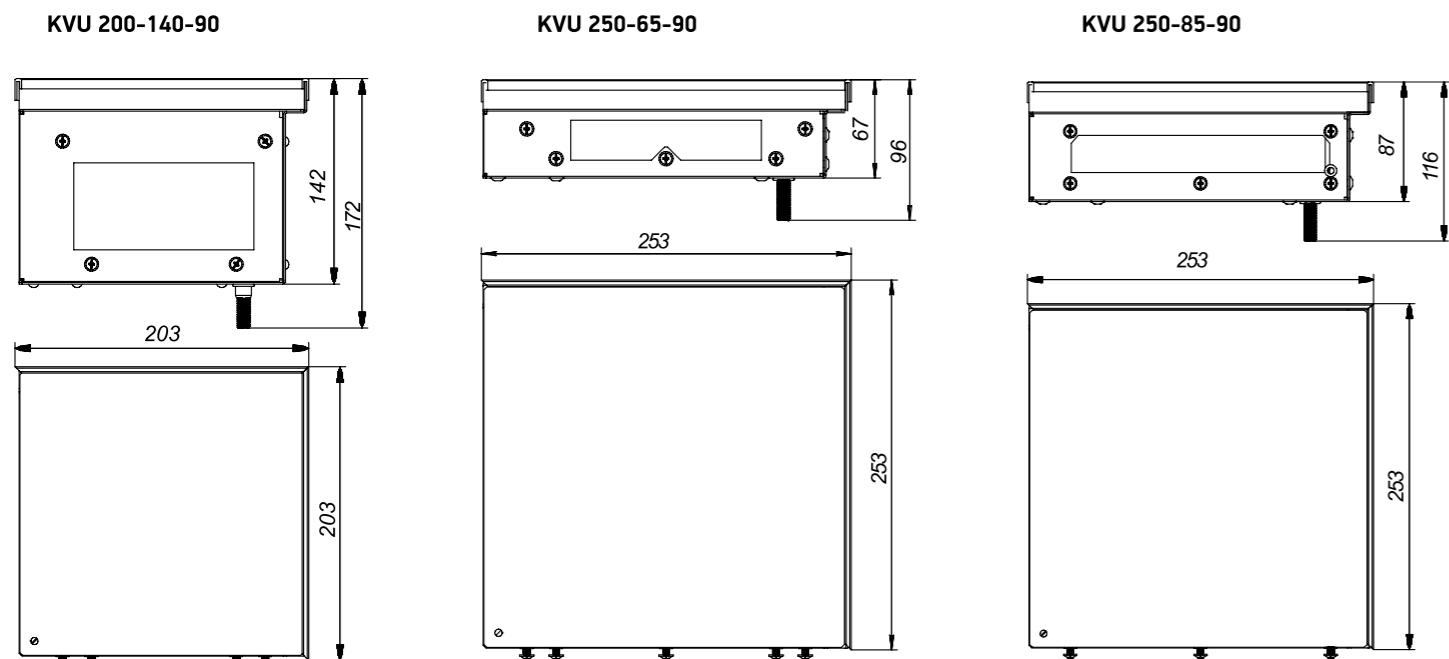
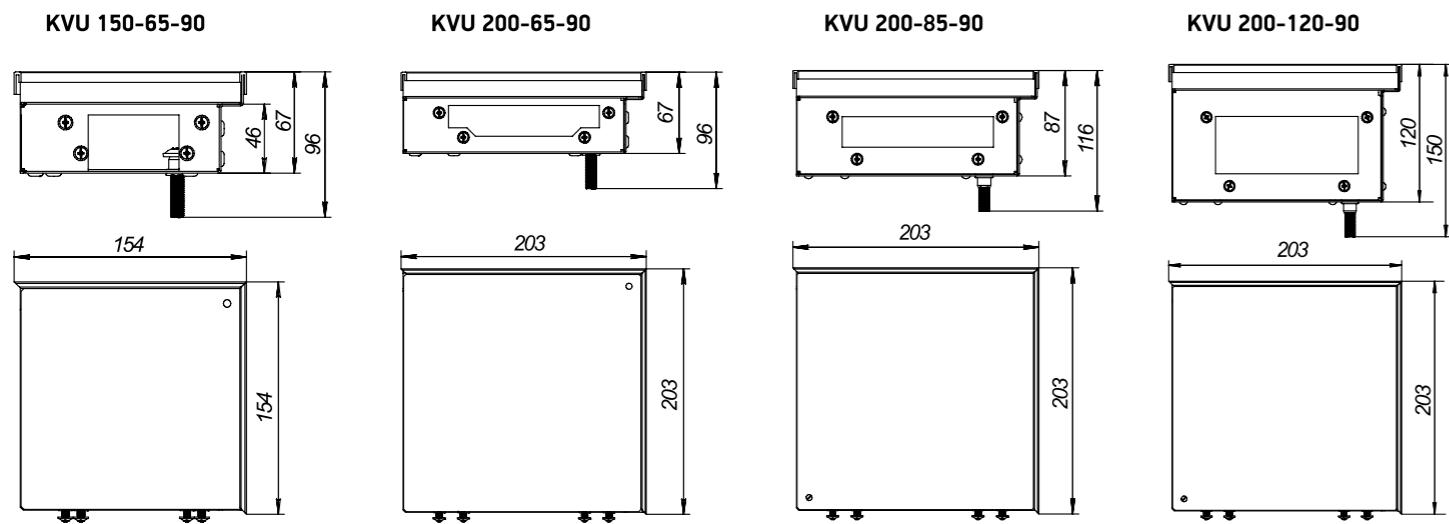
Схема подключения конвекторов к термостату T6371A1019 с трёхступенчатой регулировкой скорости вращения вентиляторов



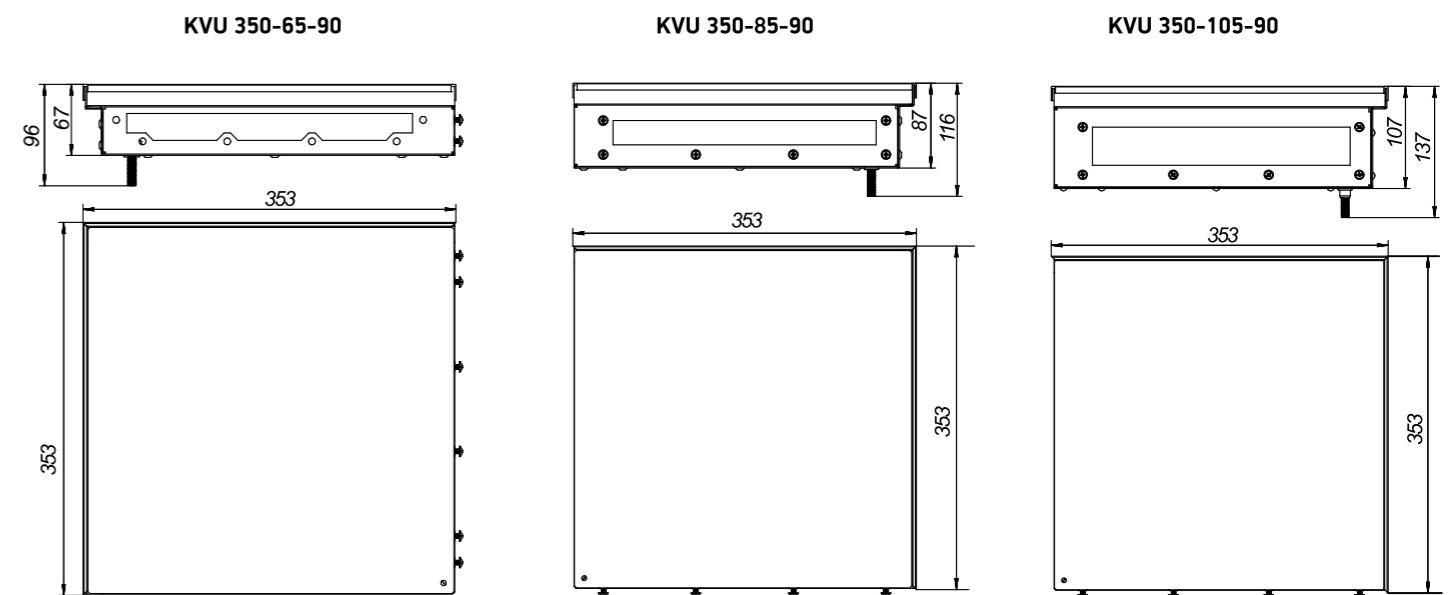
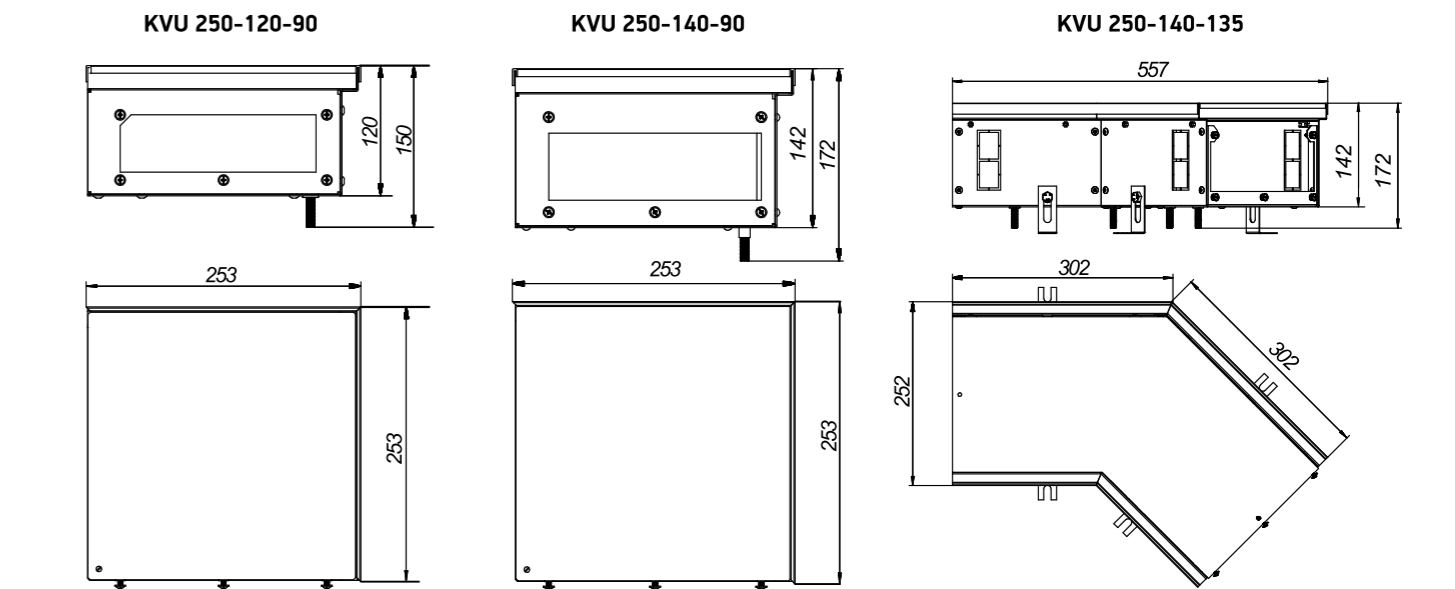
Трансформатор для вентиляторов 220 VAC:      Трансформатор для вентиляторов 12 VAC:  
 Тр1 - 172ВА                                      Тр1 - 90ВА  
 U1-2 ~ 230 VAC                                  U1-2 ~ 230 VAC  
 U3-4 ~ 140 VAC                                  U3-4 ~ 6 VAC  
 U3-5 ~ 180 VAC                                  U3-5 ~ 9 VAC  
 U3-6 ~ 230 VAC                                  U3-6 ~ 12 VAC  
 Реле P1, P2, P3 - PЭК77/4 (220 VAC)



### МОНТАЖНЫЕ РАЗМЕРЫ УГЛОВЫХ ЭЛЕМЕНТОВ

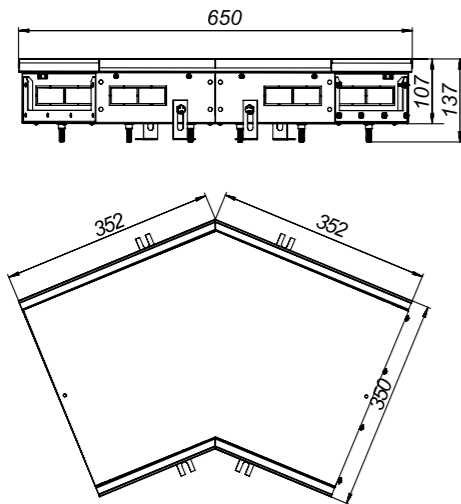


### МОНТАЖНЫЕ РАЗМЕРЫ УГЛОВЫХ ЭЛЕМЕНТОВ

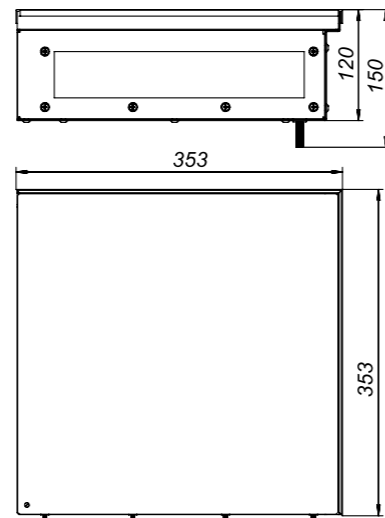


### МОНТАЖНЫЕ РАЗМЕРЫ УГЛОВЫХ ЭЛЕМЕНТОВ

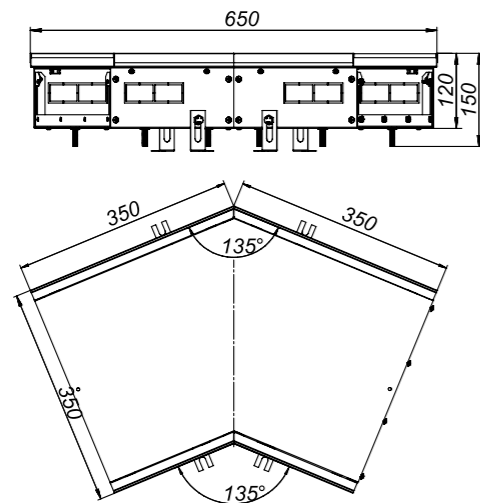
KVU 350-105-135



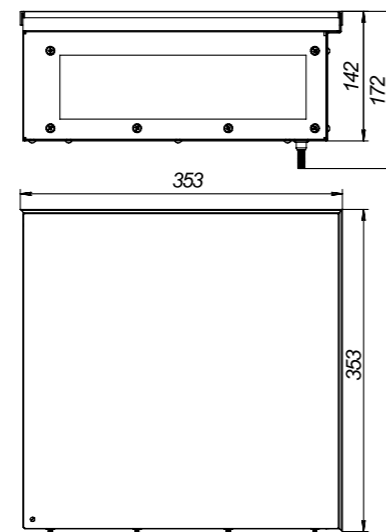
KVU 350-120-90



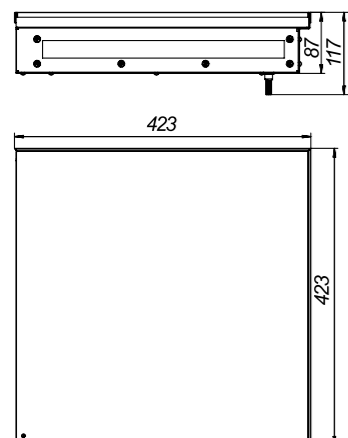
KVU 350-120-135



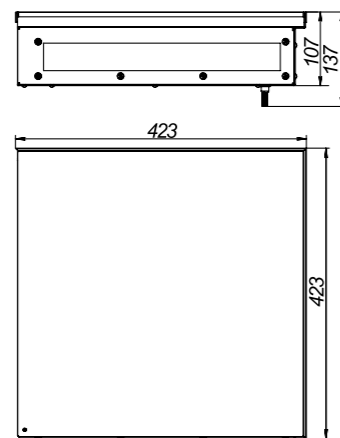
KVU 350-140-90



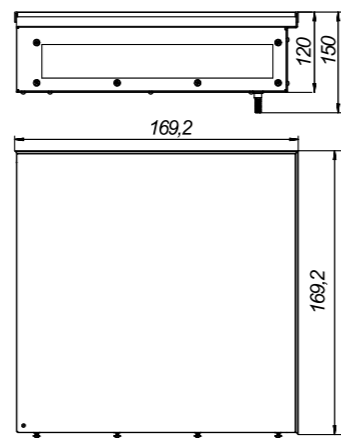
KVU 420-85-90



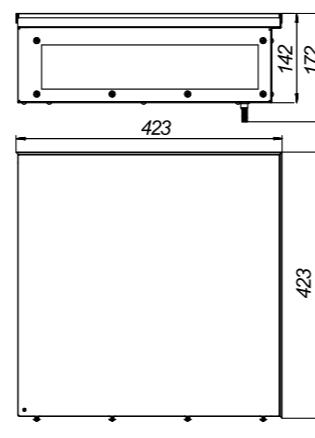
KVU 420-105-90



KVU 420-120-90



KVU 420-140-90



### ДЕКОРАТИВНЫЕ РЕШЕТКИ ДЛЯ ВСТРАИВАЕМЫХ КОНВЕКТОРОВ

Декоративная решётка - оптимальное соотношение практичности и оригинального дизайна.

Решётка конвектора выполнена из анодированного алюминия, за счёт чего изделие устойчиво к коррозии и механическому износу. Оптимально подобранное расстояние между пластинами решётки (12 мм) обеспечивает высокую степень теплопередачи и одновременно придаёт конвектору эстетичный внешний вид.

В стандартном исполнении предложены решетки из анодированного алюминия разных цветов: серебро, золото, бронза, титан, белый (RAL 9016), коричневый (RAL 8017), черный (RAL 9005), а также из светлого и темного дерева. Деревянная решетка изготавливается из древесины крепких ценных пород.

ПО ЗАКАЗУ ВОЗМОЖНО ИЗГОТОВЛЕНИЕ  
ЛИНЕЙНОЙ И РУЛОННОЙ РЕШЕТКИ ЛЮБОГО ЦВЕТА ПО RAL.

Палитра цветов:



Серебро



Золото



Бронза



Белый  
(RAL 9016)



Коричневый  
(RAL 8017)



Черный  
(RAL 9005)



Светлое дерево



Темное дерево

# КОНВЕКТОРЫ

НАПОЛЬНЫЕ



## НАЗНАЧЕНИЕ

Напольные конвекторы Techno Vita с естественной конвекцией серии KPZ – современные эргономичные отопительные приборы напольного (настенного) монтажа. Идеально подходят для помещений с панорамным остеклением, низкими подоконниками, большими и витринными окнами. Благодаря широкому размерному ряду можно легко подобрать напольный конвектор Techno Vita для любого типа помещения.

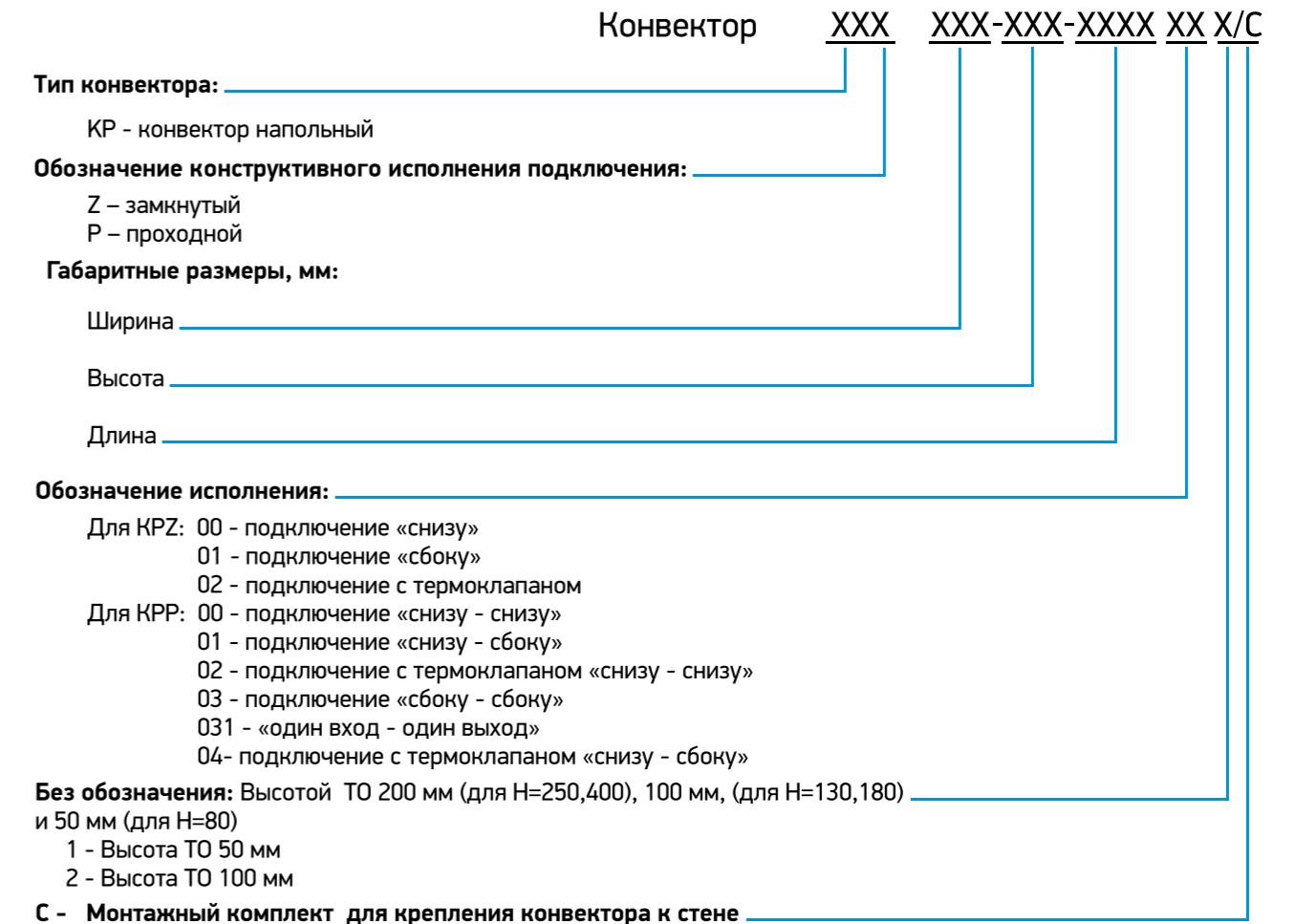
Напольные конвекторы в радиусном исполнении производятся по индивидуальному заказу.

### ПАРАМЕТРЫ ЭКСПЛУАТАЦИИ

Конвекторы Techno Vita могут быть установлены как в однотрубную, так и в двухтрубную систему отопления, адаптированы для эксплуатации в российских системах центрального отопления.

- + Рабочее давление теплоносителя - не более 16 бар.
- + Давление гидравлического испытания - 30 бар.
- + Максимальная рабочая температура теплоносителя - 130°C.
- + Тип теплоносителя - вода или гликоль.

### СТРУКТУРНАЯ СХЕМА УСЛОВНОГО ОБОЗНАЧЕНИЯ КОНВЕКТОРОВ ТЕСНО ВИТА:



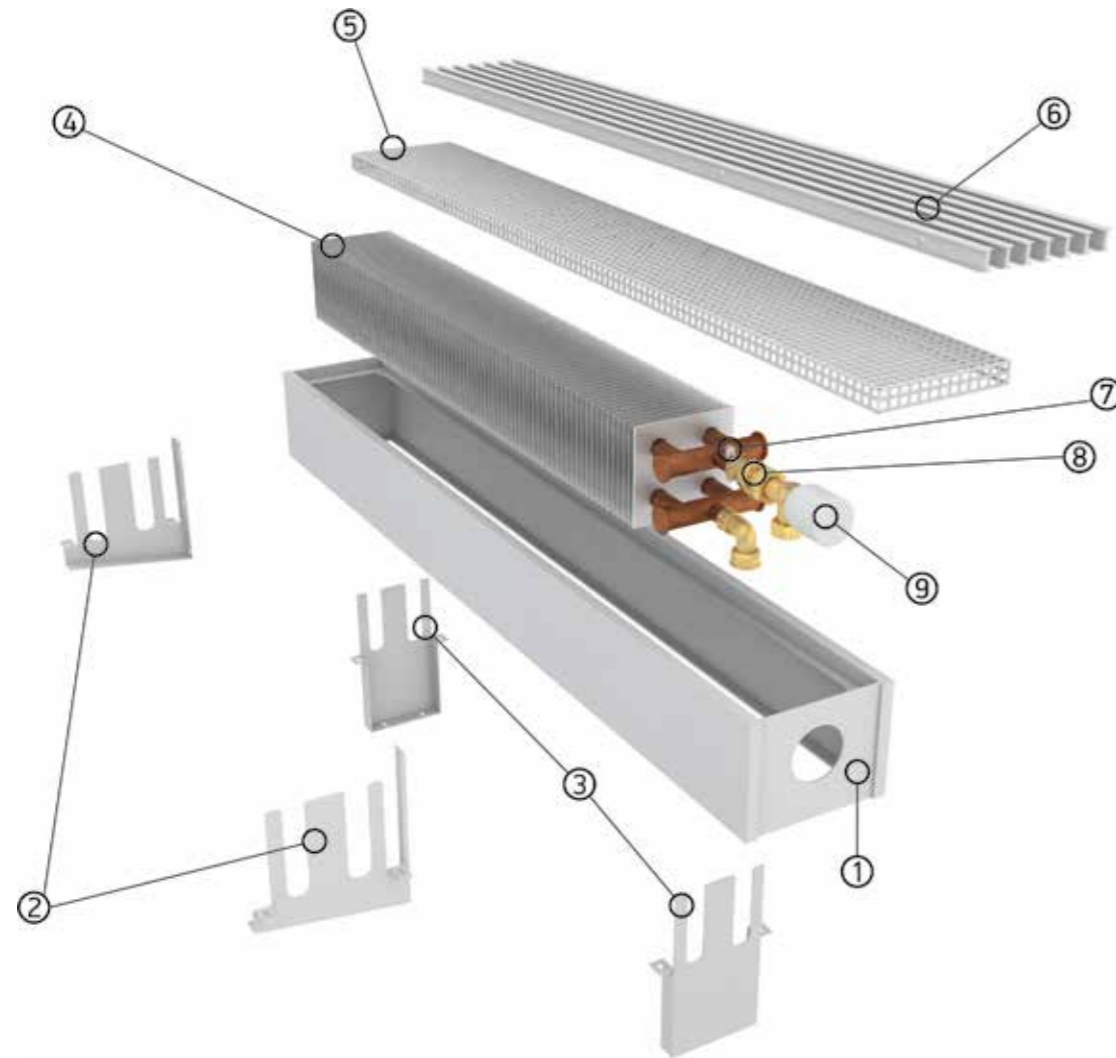
### КОНСТРУКТИВНЫЕ ОСОБЕННОСТИ:

- + Все детали конвектора выполнены из высококачественной листовой оцинкованной стали с износостойким порошковым покрытием.
- + Теплообменник изготовлен из цельной медной трубы и алюминиевого ребра, что гарантирует высокую стойкость к коррозии и долговечность эксплуатации.
- + Теплообменник оборудован воздухопускным клапаном.
- + Узел подключения с внутренней резьбой G1/2".

### БАЗОВЫЙ КОМПЛЕКТ:

- + Теплообменник с внутренним резьбовым соединением G1/2".
- + Корпус из оцинкованной стали с износостойким порошковым покрытием.
- + Комплект монтажных кронштейнов (настенный/напольный).
- + Термостатическая арматура (опция).
- + Перфорированная решетка, продольная решетка из анодированного алюминия (опция).
- + Паспорт, инструкция по монтажу и эксплуатации.

### КОНСТРУКЦИЯ КОНВЕКТОРА



1. Корпус конвектора.
2. Крепления к стенке.
3. Крепления к полу.
4. Теплообменник.
5. Решетка перфорированная.
6. Решетка из алюминиевого профиля (опция).
7. Воздухоспускной клапан.
8. Клапан термостатический (опция).
9. Термостатическая головка (опция).

### ТЕПЛОПРОИЗВОДИТЕЛЬНОСТЬ

Конвектор напольный и настенного исполнения KPZ* (ширина-высота-длина, мм)	Мощность, Вт 95/85°С, ΔT=70	Размер теплообменника***, мм	Конвектор напольный и настенного исполнения KPZ* (ширина-высота-длина, мм)	Мощность, Вт 95/85°С, ΔT=70	Размер теплообменника***, мм	Конвектор напольный и настенного исполнения KPZ* (ширина-высота-длина, мм)	Мощность, Вт 95/85°С, ΔT=70	Размер теплообменника***, мм	Конвектор напольный и настенного исполнения KPZ* (ширина-высота-длина, мм)	Мощность, Вт 95/85°С, ΔT=70	Размер теплообменника***, мм
KPZ 85-130-400	257	50*100	KPZ 85-180-400	275	50*100	KPZ 85-250-400	377	50*200	KPZ 85-250-400-2	289	50*100
KPZ 85-130-500	323	50*100	KPZ 85-180-500	346	50*100	KPZ 85-250-500	470	50*200	KPZ 85-250-500-2	363	50*100
KPZ 85-130-600	387	50*100	KPZ 85-180-600	414	50*100	KPZ 85-250-600	560	50*200	KPZ 85-250-600-2	435	50*100
KPZ 85-130-700	451	50*100	KPZ 85-180-700	483	50*100	KPZ 85-250-700	651	50*200	KPZ 85-250-700-2	507	50*100
KPZ 85-130-800	515	50*100	KPZ 85-180-800	552	50*100	KPZ 85-250-800	741	50*200	KPZ 85-250-800-2	579	50*100
KPZ 85-130-900	580	50*100	KPZ 85-180-900	620	50*100	KPZ 85-250-900	831	50*200	KPZ 85-250-900-2	651	50*100
KPZ 85-130-1000	644	50*100	KPZ 85-180-1000	689	50*100	KPZ 85-250-1000	922	50*200	KPZ 85-250-1000-2	723	50*100
KPZ 85-130-1100	708	50*100	KPZ 85-180-1100	758	50*100	KPZ 85-250-1100	1012	50*200	KPZ 85-250-1100-2	795	50*100
KPZ 85-130-1200	772	50*100	KPZ 85-180-1200	826	50*100	KPZ 85-250-1200	1102	50*200	KPZ 85-250-1200-2	867	50*100
KPZ 85-130-1300	836	50*100	KPZ 85-180-1300	895	50*100	KPZ 85-250-1300	1193	50*200	KPZ 85-250-1300-2	940	50*100
KPZ 85-130-1400	900	50*100	KPZ 85-180-1400	963	50*100	KPZ 85-250-1400	1283	50*200	KPZ 85-250-1400-2	1012	50*100
KPZ 85-130-1500	965	50*100	KPZ 85-180-1500	1032	50*100	KPZ 85-250-1500	1374	50*200	KPZ 85-250-1500-2	1084	50*100
KPZ 85-130-1600	1029	50*100	KPZ 85-180-1600	1101	50*100	KPZ 85-250-1600	1464	50*200	KPZ 85-250-1600-2	1156	50*100
KPZ 85-130-1700	1093	50*100	KPZ 85-180-1700	1172	50*100	KPZ 85-250-1700	1558	50*200	KPZ 85-250-1700-2	1254	50*100
KPZ 85-130-1800	1157	50*100	KPZ 85-180-1800	1254	50*100	KPZ 85-250-1800	1666	50*200	KPZ 85-250-1800-2	1342	50*100
KPZ 85-130-1900	1221	50*100	KPZ 85-180-1900	1335	50*100	KPZ 85-250-1900	1773	50*200	KPZ 85-250-1900-2	1428	50*100
KPZ 85-130-2000	1285	50*100	KPZ 85-180-2000	1417	50*100	KPZ 85-250-2000	1881	50*200	KPZ 85-250-2000-2	1516	50*100
KPZ 85-130-2100	1350	50*100	KPZ 85-180-2100	1498	50*100	KPZ 85-250-2100	1987	50*200	KPZ 85-250-2100-2	1602	50*100
KPZ 85-130-2200	1414	50*100	KPZ 85-180-2200	1580	50*100	KPZ 85-250-2200	2095	50*200	KPZ 85-250-2200-2	1690	50*100
KPZ 85-130-2300	1478	50*100	KPZ 85-180-2300	1660	50*100	KPZ 85-250-2300	2202	50*200	KPZ 85-250-2300-2	1777	50*100
KPZ 85-130-2400	1542	50*100	KPZ 85-180-2400	1743	50*100	KPZ 85-250-2400	2310	50*200	KPZ 85-250-2400-2	1865	50*100

Конвектор напольный и настенного исполнения KPZ* (ширина-высота-длина, мм)	Мощность, Вт 95/85°С, ΔT=70	Размер теплообменника***, мм	Конвектор напольный и настенного исполнения KPZ* (ширина-высота-длина, мм)	Мощность, Вт 95/85°С, ΔT=70	Размер теплообменника***, мм	Конвектор напольный и настенного исполнения KPZ* (ширина-высота-длина, мм)	Мощность, Вт 95/85°С, ΔT=70	Размер теплообменника***, мм	Конвектор напольный и настенного исполнения KPZ* (ширина-высота-длина, мм)	Мощность, Вт 95/85°С, ΔT=70	Размер теплообменника***, мм
KPZ 85-400-400	418	50*200	KPZ 85-400-400-2	392	50*100	KPZ 135-80-400	323	100x50	KPZ 135-130-400	367	100*100
KPZ 85-400-500	532	50*200	KPZ 85-400-500-2	489	50*100	KPZ 135-80-500	395	100x50	KPZ 135-130-500	457	100*100
KPZ 85-400-600	643	50*200	KPZ 85-400-600-2	583	50*100	KPZ 135-80-600	465	100x50	KPZ 135-130-600	545	100*100
KPZ 85-400-700	754	50*200	KPZ 85-400-700-2	677	50*100	KPZ 135-80-700	536	100x50	KPZ 135-130-700	634	100*100
KPZ 85-400-800	865	50*200	KPZ 85-400-800-2	771	50*100	KPZ 135-80-800	606	100x50	KPZ 135-130-800	722	100*100
KPZ 85-400-900	976	50*200	KPZ 85-400-900-2	865	50*100	KPZ 135-80-900	677	100x50	KPZ 135-130-900	811	100*100
KPZ 85-400-1000	1087	50*200	KPZ 85-400-1000-2	959	50*100	KPZ 135-80-1000	747	100x50	KPZ 135-130-1000	899	100*100
KPZ 85-400-1100	1198	50*200	KPZ 85-400-1100-2	1053	50*100	KPZ 135-80-1100	818	100x50	KPZ 135-130-1100	988	100*100
KPZ 85-400-1200	1309	50*200	KPZ 85-400-1200-2	1147	50*100	KPZ 135-80-1200	894	100x50	KPZ 135-130-1200	1076	100*100
KPZ 85-400-1300	1420	50*200	KPZ 85-400-1300-2	1241	50*100	KPZ 135-80-1300	958	100x50	KPZ 135-130-1300	1165	100*100
KPZ 85-400-1400	1531	50*200	KPZ 85-400-1400-2	1335	50*100	KPZ 135-80-1400	1034	100x50	KPZ 135-130-1400	1253	100*100
KPZ 85-400-1500	1642	50*200	KPZ 85-400-1500-2	1429	50*100	KPZ 135-80-1500	1115	100x50	KPZ 135-130-1500	1342	100*100
KPZ 85-400-1600	1753	50*200	KPZ 85-400-1600-2	1523	50*100	KPZ 135-80-1600	1203	100x50	KPZ 135-130-1600	1430	100*100
KPZ 85-400-1700	1864	50*200	KPZ 85-400-1700-2	1620	50*100	KPZ 135-80-1700	1268	100x50	KPZ 135-130-1700	1522	100*100
KPZ 85-400-1800	1976	50*200	KPZ 85-400-1800-2	1733	50*100	KPZ 135-80-1800	1350	100x50	KPZ 135-130-1800	1628	100*100
KPZ 85-400-1900	2087	50*200	KPZ 85-400-1900-2	1843	50*100	KPZ 135-80-1900	1432	100x50	KPZ 135-130-1900	1732	100*100
KPZ 85-400-2000	2198	50*200	KPZ 85-400-2000-2	1956	50*100	KPZ 135-80-2000	1513	100x50	KPZ 135-130-2000	1838	100*100
KPZ 85-400-2100	2309	50*200	KPZ 85-400-2100-2	2067	50*100	KPZ 135-80-2100	1601	100x50	KPZ 135-130-2100	1942	100*100
KPZ 85-400-2200	2420	50*200	KPZ 85-400-2200-2	2179	50*100	KPZ 135-80-2200	1691	100x50	KPZ 135-130-2200	2048	100*100
KPZ 85-400-2300	2531	50*200	KPZ 85-400-2300-2	2290	50*100	KPZ 135-80-2300	1781	100x50	KPZ 135-130-2300	2152	100*100
KPZ 85-400-2400	2642	50*200	KPZ 85-400-2400-2	2402	50*100	KPZ 135-80-2400	1876	100x50	KPZ 135-130-2400	2258	100*100

**ПРИМЕЧАНИЕ**

\*При заказе конвектора KPP (проходной) к цене конвектора KPZ (замкнутый) добавляется стоимость коллекторов и дополнительных штуцеров.  
 \*\* Высота конвектора указана без учета ножек (в стандартном исполнении высота ножек 100 мм, возможно изготовление ножек 60 мм.)  
 \*\*\*Возможно окрашивание теплообменника в цвет корпуса (+10% к цене конвектора).

## ТЕПЛОПРОИЗВОДИТЕЛЬНОСТЬ

Конвектор напольный и настенного исполнения KPZ* (ширина-высота-длина, мм)	Мощность, Вт 95/85°C, ΔT=70	Размер теплообменника***, мм	Конвектор напольный и настенного исполнения KPZ* (ширина-высота-длина, мм)	Мощность, Вт 95/85°C, ΔT=70	Размер теплообменника***, мм	Конвектор напольный и настенного исполнения KPZ* (ширина-высота-длина, мм)	Мощность, Вт 95/85°C, ΔT=70	Размер теплообменника***, мм	Конвектор напольный и настенного исполнения KPZ* (ширина-высота-длина, мм)	Мощность, Вт 95/85°C, ΔT=70	Размер теплообменника***, мм
KPZ 135-130-400-1	346	100x50	KPZ 135-180-400	464	100*100	KPZ 135-180-400-1	361	100x50	KPZ 135-250-400	671	100*200
KPZ 135-130-500-1	423	100x50	KPZ 135-180-500	582	100*100	KPZ 135-180-500-1	442	100x50	KPZ 135-250-500	846	100*200
KPZ 135-130-600-1	498	100x50	KPZ 135-180-600	699	100*100	KPZ 135-180-600-1	520	100x50	KPZ 135-250-600	1020	100*200
KPZ 135-130-700-1	574	100x50	KPZ 135-180-700	815	100*100	KPZ 135-180-700-1	599	100x50	KPZ 135-250-700	1193	100*200
KPZ 135-130-800-1	649	100x50	KPZ 135-180-800	932	100*100	KPZ 135-180-800-1	678	100x50	KPZ 135-250-800	1366	100*200
KPZ 135-130-900-1	725	100x50	KPZ 135-180-900	1049	100*100	KPZ 135-180-900-1	757	100x50	KPZ 135-250-900	1540	100*200
KPZ 135-130-1000-1	800	100x50	KPZ 135-180-1000	1166	100*100	KPZ 135-180-1000-1	835	100x50	KPZ 135-250-1000	1713	100*200
KPZ 135-130-1100-1	876	100x50	KPZ 135-180-1100	1282	100*100	KPZ 135-180-1100-1	914	100x50	KPZ 135-250-1100	1886	100*200
KPZ 135-130-1200-1	951	100x50	KPZ 135-180-1200	1399	100*100	KPZ 135-180-1200-1	993	100x50	KPZ 135-250-1200	2059	100*200
KPZ 135-130-1300-1	1026	100x50	KPZ 135-180-1300	1516	100*100	KPZ 135-180-1300-1	1072	100x50	KPZ 135-250-1300	2233	100*200
KPZ 135-130-1400-1	1102	100x50	KPZ 135-180-1400	1632	100*100	KPZ 135-180-1400-1	1150	100x50	KPZ 135-250-1400	2406	100*200
KPZ 135-130-1500-1	1177	100x50	KPZ 135-180-1500	1749	100*100	KPZ 135-180-1500-1	1229	100x50	KPZ 135-250-1500	2579	100*200
KPZ 135-130-1600-1	1253	100x50	KPZ 135-180-1600	1866	100*100	KPZ 135-180-1600-1	1308	100x50	KPZ 135-250-1600	2753	100*200
KPZ 135-130-1700-1	1357	100x50	KPZ 135-180-1700	1983	100*100	KPZ 135-180-1700-1	1387	100x50	KPZ 135-250-1700	2953	100*200
KPZ 135-130-1800-1	1449	100x50	KPZ 135-180-1800	2099	100*100	KPZ 135-180-1800-1	1479	100x50	KPZ 135-250-1800	3140	100*200
KPZ 135-130-1900-1	1540	100x50	KPZ 135-180-1900	2216	100*100	KPZ 135-180-1900-1	1558	100x50	KPZ 135-250-1900	3315	100*200
KPZ 135-130-2000-1	1632	100x50	KPZ 135-180-2000	2333	100*100	KPZ 135-180-2000-1	1638	100x50	KPZ 135-250-2000	3491	100*200
KPZ 135-130-2100-1	1723	100x50	KPZ 135-180-2100	2449	100*100	KPZ 135-180-2100-1	1733	100x50	KPZ 135-250-2100	3666	100*200
KPZ 135-130-2200-1	1815	100x50	KPZ 135-180-2200	2566	100*100	KPZ 135-180-2200-1	1830	100x50	KPZ 135-250-2200	3842	100*200
KPZ 135-130-2300-1	1905	100x50	KPZ 135-180-2300	2683	100*100	KPZ 135-180-2300-1	1946	100x50	KPZ 135-250-2300	4017	100*200
KPZ 135-130-2400-1	1998	100x50	KPZ 135-180-2400	2800	100*100	KPZ 135-180-2400-1	2046	100x50	KPZ 135-250-2400	4193	100*200

Конвектор напольный и настенного исполнения KPZ* (ширина-высота-длина, мм)	Мощность, Вт 95/85°C, ΔT=70	Размер теплообменника***, мм	Конвектор напольный и настенного исполнения KPZ* (ширина-высота-длина, мм)	Мощность, Вт 95/85°C, ΔT=70	Размер теплообменника***, мм	Конвектор напольный и настенного исполнения KPZ* (ширина-высота-длина, мм)	Мощность, Вт 95/85°C, ΔT=70	Размер теплообменника***, мм	Конвектор напольный и настенного исполнения KPZ* (ширина-высота-длина, мм)	Мощность, Вт 95/85°C, ΔT=70	Размер теплообменника***, мм
KPZ 135-250-400-1	377	100x50	KPZ 135-250-400-2	523	100*100	KPZ 135-400-400	763	100*200	KPZ 135-400-400-1	392	100x50
KPZ 135-250-500-1	461	100x50	KPZ 135-250-500-2	660	100*100	KPZ 135-400-500	956	100*200	KPZ 135-400-500-1	492	100x50
KPZ 135-250-600-1	543	100x50	KPZ 135-250-600-2	795	100*100	KPZ 135-400-600	1146	100*200	KPZ 135-400-600-1	589	100x50
KPZ 135-250-700-1	625	100x50	KPZ 135-250-700-2	931	100*100	KPZ 135-400-700	1336	100*200	KPZ 135-400-700-1	687	100x50
KPZ 135-250-800-1	708	100x50	KPZ 135-250-800-2	1066	100*100	KPZ 135-400-800	1526	100*200	KPZ 135-400-800-1	785	100x50
KPZ 135-250-900-1	790	100x50	KPZ 135-250-900-2	1201	100*100	KPZ 135-400-900	1716	100*200	KPZ 135-400-900-1	882	100x50
KPZ 135-250-1000-1	872	100x50	KPZ 135-250-1000-2	1336	100*100	KPZ 135-400-1000	1906	100*200	KPZ 135-400-1000-1	980	100x50
KPZ 135-250-1100-1	954	100x50	KPZ 135-250-1100-2	1471	100*100	KPZ 135-400-1100	2096	100*200	KPZ 135-400-1100-1	1078	100x50
KPZ 135-250-1200-1	1036	100x50	KPZ 135-250-1200-2	1607	100*100	KPZ 135-400-1200	2286	100*200	KPZ 135-400-1200-1	1176	100x50
KPZ 135-250-1300-1	1119	100x50	KPZ 135-250-1300-2	1742	100*100	KPZ 135-400-1300	2476	100*200	KPZ 135-400-1300-1	1273	100x50
KPZ 135-250-1400-1	1201	100x50	KPZ 135-250-1400-2	1877	100*100	KPZ 135-400-1400	2666	100*200	KPZ 135-400-1400-1	1371	100x50
KPZ 135-250-1500-1	1283	100x50	KPZ 135-250-1500-2	2012	100*100	KPZ 135-400-1500	2856	100*200	KPZ 135-400-1500-1	1469	100x50
KPZ 135-250-1600-1	1365	100x50	KPZ 135-250-1600-2	2147	100*100	KPZ 135-400-1600	3046	100*200	KPZ 135-400-1600-1	1567	100x50
KPZ 135-250-1700-1	1451	100x50	KPZ 135-250-1700-2	2283	100*100	KPZ 135-400-1700	3236	100*200	KPZ 135-400-1700-1	1668	100x50
KPZ 135-250-1800-1	1549	100x50	KPZ 135-250-1800-2	2418	100*100	KPZ 135-400-1800	3426	100*200	KPZ 135-400-1800-1	1785	100x50
KPZ 135-250-1900-1	1646	100x50	KPZ 135-250-1900-2	2553	100*100	KPZ 135-400-1900	3616	100*200	KPZ 135-400-1900-1	1900	100x50
KPZ 135-250-2000-1	1745	100x50	KPZ 135-250-2000-2	2688	100*100	KPZ 135-400-2000	3806	100*200	KPZ 135-400-2000-1	2017	100x50
KPZ 135-250-2100-1	1842	100x50	KPZ 135-250-2100-2	2823	100*100	KPZ 135-400-2100	4144	100*200	KPZ 135-400-2100-1	2132	100x50
KPZ 135-250-2200-1	1941	100x50	KPZ 135-250-2200-2	2958	100*100	KPZ 135-400-2200	4372	100*200	KPZ 135-400-2200-1	2249	100x50
KPZ 135-250-2300-1	2038	100x50	KPZ 135-250-2300-2	3094	100*100	KPZ 135-400-2300	4595	100*200	KPZ 135-400-2300-1	2364	100x50
KPZ 135-250-2400-1	2136	100x50	KPZ 135-250-2400-2	3229	100*100	KPZ 135-400-2400	4822	100*200	KPZ 135-400-2400-1	2481	100x50

## ПРИМЕЧАНИЕ

\*При заказе конвектора KPP (проходной) к цене конвектора KPZ (замкнутый) добавляется стоимость коллекторов и дополнительных штуцеров.

\*\* Высота конвектора указана без учета ножек (в стандартном исполнении высота ножек 100 мм, возможно изготовление ножек 60 мм.)

\*\*\*Возможно окрашивание теплообменника в цвет корпуса (+10% к цене конвектора).

## ТЕПЛОПРОИЗВОДИТЕЛЬНОСТЬ

Конвектор напольный и настенного исполнения KPZ* (ширина-высота-длина, мм)	Мощность, Вт 95/85°C, ΔT=70	Размер теплообменника***, мм	Конвектор напольный и настенного исполнения KPZ* (ширина-высота-длина, мм)	Мощность, Вт 95/85°C, ΔT=70	Размер теплообменника***, мм	Конвектор напольный и настенного исполнения KPZ* (ширина-высота-длина, мм)	Мощность, Вт 95/85°C, ΔT=70	Размер теплообменника***, мм	Конвектор напольный и настенного исполнения KPZ* (ширина-высота-длина, мм)	Мощность, Вт 95/85°C, ΔT=70	Размер теплообменника***, мм
KPZ 135-400-400-2	550	100*100	KPZ 185-80-400	557	150*50	KPZ 185-130-400	781	150*100	KPZ 185-180-400	803	150*100
KPZ 135-400-500-2	689	100*100	KPZ 185-80-500	639	150*50	KPZ 185-130-500	895	150*100	KPZ 185-180-500	920	150*100
KPZ 135-400-600-2	826	100*100	KPZ 185-80-600	718	150*50	KPZ 185-130-600	1005	150*100	KPZ 185-180-600	1034	150*100
KPZ 135-400-700-2	963	100*100	KPZ 185-80-700	797	150*50	KPZ 185-130-700	1116	150*100	KPZ 185-180-700	1169	150*100
KPZ 135-400-800-2	1100	100*100	KPZ 185-80-800	875	150*50	KPZ 185-130-800	1227	150*100	KPZ 185-180-800	1344	150*100
KPZ 135-400-900-2	1237	100*100	KPZ 185-80-900	954	150*50	KPZ 185-130-900	1337	150*100	KPZ 185-180-900	1517	150*100
KPZ 135-400-1000-2	1374	100*100	KPZ 185-80-1000	1033	150*50	KPZ 185-130-1000	1448	150*100	KPZ 185-180-1000	1670	150*100
KPZ 135-400-1100-2	1511	100*100	KPZ 185-80-1100	1112	150*50	KPZ 185-130-1100	1587	150*100	KPZ 185-180-1100	1842	150*100
KPZ 135-400-1200-2	1648	100*100	KPZ 185-80-1200	1191	150*50	KPZ 185-130-1200	1715	150*100	KPZ 185-180-1200	2005	150*100
KPZ 135-400-1300-2	1785	100*100	KPZ 185-80-1300	1270	150*50	KPZ 185-130-1300	1862	150*100	KPZ 185-180-1300	2172	150*100
KPZ 135-400-1400-2	1922	100*100	KPZ 185-80-1400	1349	150*50	KPZ 185-130-1400	1996	150*100	KPZ 185-180-1400	2343	150*100
KPZ 135-400-1500-2	2059	100*100	KPZ 185-80-1500	1428	150*50	KPZ 185-130-1500	2150	150*100	KPZ 185-180-1500	2519	150*100
KPZ 135-400-1600-2	2196	100*100	KPZ 185-80-1600	1507	150*50	KPZ 185-130-1600	2288	150*100	KPZ 185-180-1600	2699	150*100
KPZ 135-400-1700-2	2338	100*100	KPZ 185-80-1700	1589	150*50	KPZ 185-130-1700	2491	150*100	KPZ 185-180-1700	2883	150*100
KPZ 135-400-1800-2	2502	100*100	KPZ 185-80-1800	1686	150*50	KPZ 185-130-1800	2362	150*100	KPZ 185-180-1800	3026	150*100
KPZ 135-400-1900-2	2663	100*100	KPZ 185-80-1900	1781	150*50	KPZ 185-130-1900	2495	150*100	KPZ 185-180-1900	3193	150*100
KPZ 135-400-2000-2	2827	100*100	KPZ 185-80-2000	1877	150*50	KPZ 185-130-2000	2630	150*100	KPZ 185-180-2000	3362	150*100
KPZ 135-400-2100-2	2988	100*100	KPZ 185-80-2100	1972	150*50	KPZ 185-130-2100	2762	150*100	KPZ 185-180-2100	3533	150*100
KPZ 135-400-2200-2	3152	100*100	KPZ 185-80-2200	2068	150*50	KPZ 185-130-2200	2897	150*100	KPZ 185-180-2200	3680	150*100
KPZ 135-400-2300-2	3313	100*100	KPZ 185-80-2300	2162	150*50	KPZ 185-130-2300	3029	150*100	KPZ 185-180-2300	3854	150*100
KPZ 135-400-2400-2	3477	100*100	KPZ 185-80-2400	2258	150*50	KPZ 185-130-2400	3163	150*100	KPZ 185-180-2400	4031	150*100

Конвектор напольный и настенного исполнения KPZ* (ширина-высота-длина, мм)	Мощность, Вт 95/85°C, ΔT=70	Размер теплообменника***, мм	Конвектор напольный и настенного исполнения KPZ* (ширина-высота-длина, мм)	Мощность, Вт 95/85°C, ΔT=70	Размер теплообменника***, мм	Конвектор напольный и настенного исполнения KPZ* (ширина-высота-длина, мм)	Мощность, Вт 95/85°C
--	-----------------------------	------------------------------	--	-----------------------------	------------------------------	--	----------------------

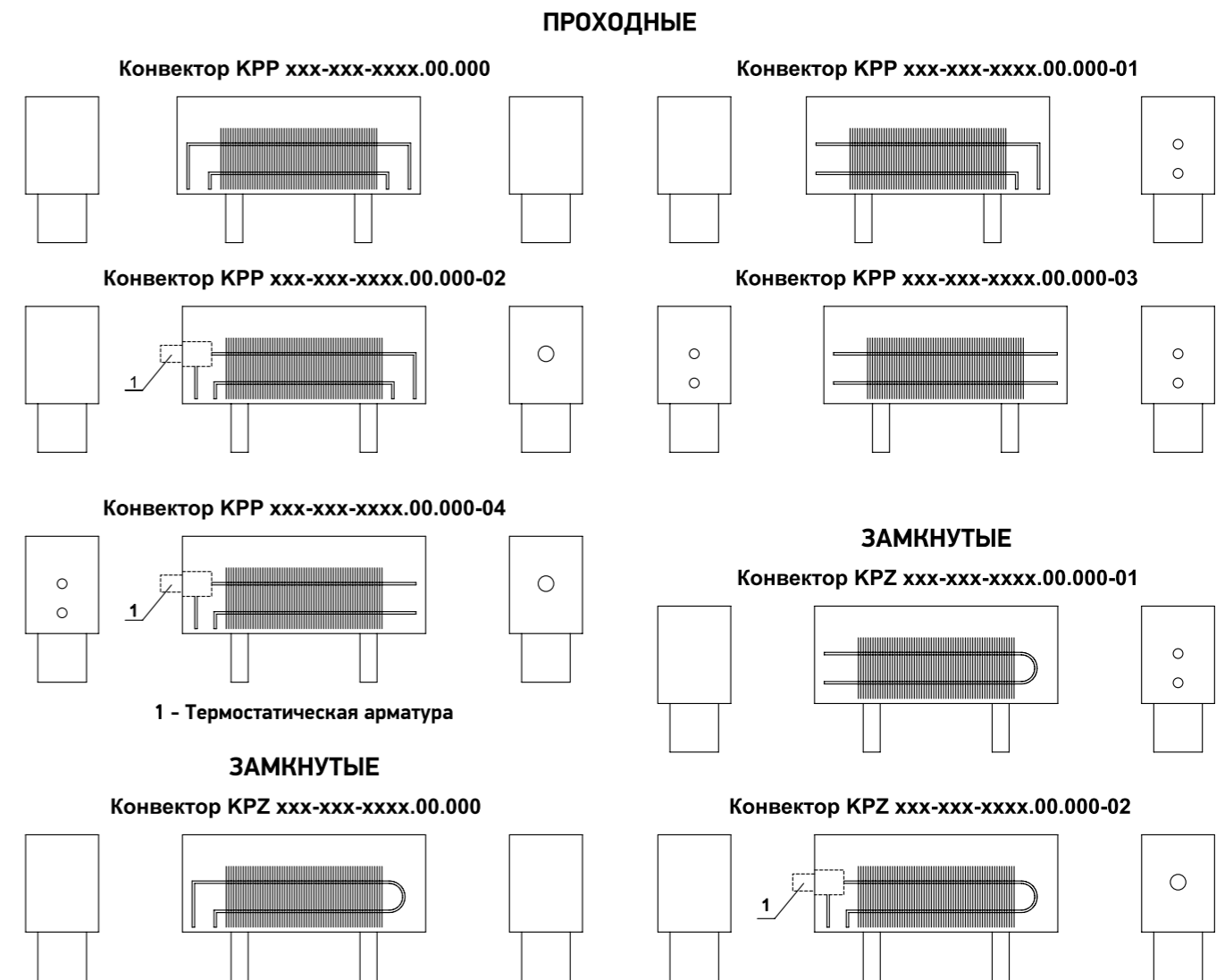
### ТЕПЛОПРОИЗВОДИТЕЛЬНОСТЬ

Конвектор напольный и настенного исполнения KPZ* (ширина-высота-длина, мм)	Мощность, Вт 95/85°С, ΔT=70	Размер теплообменника***, мм	Конвектор напольный и настенного исполнения KPZ* (ширина-высота-длина, мм)	Мощность, Вт 95/85°С, ΔT=70	Размер теплообменника***, мм	Конвектор напольный и настенного исполнения KPZ* (ширина-высота-длина, мм)	Мощность, Вт 95/85°С, ΔT=70	Размер теплообменника***, мм	Конвектор напольный и настенного исполнения KPZ* (ширина-высота-длина, мм)	Мощность, Вт 95/85°С, ΔT=70	Размер теплообменника***, мм
KPZ 235-80-400	672	200*50	KPZ 235-130-400	840	200*100	KPZ 235-180-400	919	200*100	KPZ 235-250-400	1285	200*200
KPZ 235-80-500	842	200*50	KPZ 235-130-500	1048	200*100	KPZ 235-180-500	1150	200*100	KPZ 235-250-500	1606	200*200
KPZ 235-80-600	1011	200*50	KPZ 235-130-600	1254	200*100	KPZ 235-180-600	1378	200*100	KPZ 235-250-600	1924	200*200
KPZ 235-80-700	1179	200*50	KPZ 235-130-700	1460	200*100	KPZ 235-180-700	1606	200*100	KPZ 235-250-700	2241	200*200
KPZ 235-80-800	1347	200*50	KPZ 235-130-800	1665	200*100	KPZ 235-180-800	1835	200*100	KPZ 235-250-800	2559	200*200
KPZ 235-80-900	1516	200*50	KPZ 235-130-900	1871	200*100	KPZ 235-180-900	2063	200*100	KPZ 235-250-900	2877	200*200
KPZ 235-80-1000	1684	200*50	KPZ 235-130-1000	2077	200*100	KPZ 235-180-1000	2291	200*100	KPZ 235-250-1000	3194	200*200
KPZ 235-80-1100	1853	200*50	KPZ 235-130-1100	2283	200*100	KPZ 235-180-1100	2520	200*100	KPZ 235-250-1100	3512	200*200
KPZ 235-80-1200	2021	200*50	KPZ 235-130-1200	2489	200*100	KPZ 235-180-1200	2748	200*100	KPZ 235-250-1200	3830	200*200
KPZ 235-80-1300	2190	200*50	KPZ 235-130-1300	2694	200*100	KPZ 235-180-1300	2976	200*100	KPZ 235-250-1300	4147	200*200
KPZ 235-80-1400	2358	200*50	KPZ 235-130-1400	2900	200*100	KPZ 235-180-1400	3205	200*100	KPZ 235-250-1400	4465	200*200
KPZ 235-80-1500	2527	200*50	KPZ 235-130-1500	3106	200*100	KPZ 235-180-1500	3433	200*100	KPZ 235-250-1500	4783	200*200
KPZ 235-80-1600	2695	200*50	KPZ 235-130-1600	3312	200*100	KPZ 235-180-1600	3662	200*100	KPZ 235-250-1600	5100	200*200
KPZ 235-80-1700	2863	200*50	KPZ 235-130-1700	3518	200*100	KPZ 235-180-1700	3890	200*100	KPZ 235-250-1700	5418	200*200
KPZ 235-80-1800	3032	200*50	KPZ 235-130-1800	3723	200*100	KPZ 235-180-1800	4118	200*100	KPZ 235-250-1800	5736	200*200
KPZ 235-80-1900	3200	200*50	KPZ 235-130-1900	3929	200*100	KPZ 235-180-1900	4347	200*100	KPZ 235-250-1900	6054	200*200
KPZ 235-80-2000	3369	200*50	KPZ 235-130-2000	4135	200*100	KPZ 235-180-2000	4575	200*100	KPZ 235-250-2000	6371	200*200
KPZ 235-80-2100	3537	200*50	KPZ 235-130-2100	4341	200*100	KPZ 235-180-2100	4803	200*100	KPZ 235-250-2100	6689	200*200
KPZ 235-80-2200	3706	200*50	KPZ 235-130-2200	4547	200*100	KPZ 235-180-2200	5032	200*100	KPZ 235-250-2200	7007	200*200
KPZ 235-80-2300	3874	200*50	KPZ 235-130-2300	4752	200*100	KPZ 235-180-2300	5260	200*100	KPZ 235-250-2300	7324	200*200
KPZ 235-80-2400	4042	200*50	KPZ 235-130-2400	4958	200*100	KPZ 235-180-2400	5488	200*100	KPZ 235-250-2400	7642	200*200

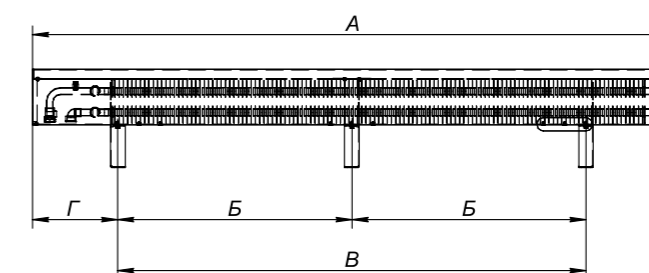
Конвектор напольный и настенного исполнения KPZ* (ширина-высота-длина, мм)	Мощность, Вт 95/85°С, ΔT=70	Размер теплообменника***, мм	Конвектор напольный и настенного исполнения KPZ* (ширина-высота-длина, мм)	Мощность, Вт 95/85°С, ΔT=70	Размер теплообменника***, мм	Конвектор напольный и настенного исполнения KPZ* (ширина-высота-длина, мм)	Мощность, Вт 95/85°С, ΔT=70	Размер теплообменника***, мм
KPZ 235-250-400-2	1015	200*100	KPZ 235-400-400	1444	200*200	KPZ 235-400-400-2	1151	200*100
KPZ 235-250-500-2	1269	200*100	KPZ 235-400-500	1804	200*200	KPZ 235-400-500-2	1439	200*100
KPZ 235-250-600-2	1520	200*100	KPZ 235-400-600	2161	200*200	KPZ 235-400-600-2	1723	200*100
KPZ 235-250-700-2	1771	200*100	KPZ 235-400-700	2518	200*200	KPZ 235-400-700-2	2008	200*100
KPZ 235-250-800-2	2022	200*100	KPZ 235-400-800	2875	200*200	KPZ 235-400-800-2	2293	200*100
KPZ 235-250-900-2	2273	200*100	KPZ 235-400-900	3232	200*200	KPZ 235-400-900-2	2577	200*100
KPZ 235-250-1000-2	2524	200*100	KPZ 235-400-1000	3589	200*200	KPZ 235-400-1000-2	2862	200*100
KPZ 235-250-1100-2	2775	200*100	KPZ 235-400-1100	3946	200*200	KPZ 235-400-1100-2	3146	200*100
KPZ 235-250-1200-2	3025	200*100	KPZ 235-400-1200	4303	200*200	KPZ 235-400-1200-2	3431	200*100
KPZ 235-250-1300-2	3276	200*100	KPZ 235-400-1300	4660	200*200	KPZ 235-400-1300-2	3716	200*100
KPZ 235-250-1400-2	3527	200*100	KPZ 235-400-1400	5017	200*200	KPZ 235-400-1400-2	4000	200*100
KPZ 235-250-1500-2	3778	200*100	KPZ 235-400-1500	5373	200*200	KPZ 235-400-1500-2	4285	200*100
KPZ 235-250-1600-2	4029	200*100	KPZ 235-400-1600	5730	200*200	KPZ 235-400-1600-2	4569	200*100
KPZ 235-250-1700-2	4280	200*100	KPZ 235-400-1700	6087	200*200	KPZ 235-400-1700-2	4854	200*100
KPZ 235-250-1800-2	4531	200*100	KPZ 235-400-1800	6444	200*200	KPZ 235-400-1800-2	5138	200*100
KPZ 235-250-1900-2	4782	200*100	KPZ 235-400-1900	6801	200*200	KPZ 235-400-1900-2	5423	200*100
KPZ 235-250-2000-2	5033	200*100	KPZ 235-400-2000	7158	200*200	KPZ 235-400-2000-2	5708	200*100
KPZ 235-250-2100-2	5284	200*100	KPZ 235-400-2100	7515	200*200	KPZ 235-400-2100-2	5992	200*100
KPZ 235-250-2200-2	5535	200*100	KPZ 235-400-2200	7872	200*200	KPZ 235-400-2200-2	6277	200*100
KPZ 235-250-2300-2	5786	200*100	KPZ 235-400-2300	8229	200*200	KPZ 235-400-2300-2	6561	200*100
KPZ 235-250-2400-2	6037	200*100	KPZ 235-400-2400	8586	200*200	KPZ 235-400-2400-2	6846	200*100

**ПРИМЕЧАНИЕ**  
 \*При заказе конвектора KPP (проходной) к цене конвектора KPZ (замкнутый) добавляется стоимость коллекторов и дополнительных штуцеров.  
 \*\* Высота конвектора указана без учета ножек (в стандартном исполнении высота ножек 100 мм, возможно изготовление ножек 60 мм).  
 \*\*\*Возможно окрашивание теплообменника в цвет корпуса (+10% к цене конвектора).

### ВАРИАНТЫ ИСПОЛНЕНИЯ НАПОЛЬНЫХ КОНВЕКТОРОВ



### РАЗМЕРЫ НАПОЛЬНЫХ КОНВЕКТОРОВ TECHNO VITA

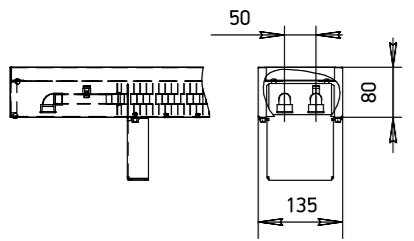


Длина конвектора А	Б	В	Г	Длина конвектора А	Б	В	Г	Длина конвектора А	Б	В	Г
400	-	100	98,7	1100	-	700	200	1800	700	1400	200
500	-	200	98,7	1200	-	800	200	1900	660	1320	290
600	-	300	98,7	1300	-	900	200	2000	710	1420	290
700	-	300	200	1400	-	1000	200	2100	760	1520	290
800	-	400	200	1500	550	1100	200	2200	810	1620	290
900	-	500	200	1600	600	1200	200	2300	860	1720	290
1000	-	600	200	1700	650	1300	200	2400	910	1820	290

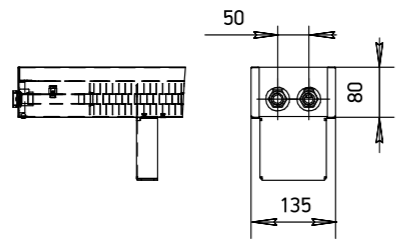
## КОНВЕКТОРЫ KPZ

### МОНТАЖНО-ПРИСОЕДИНИТЕЛЬНЫЕ РАЗМЕРЫ ПРИ ТЕПЛОБМЕННИКЕ ВЫСОТОЙ 50 ММ.

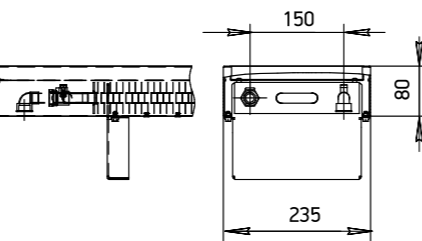
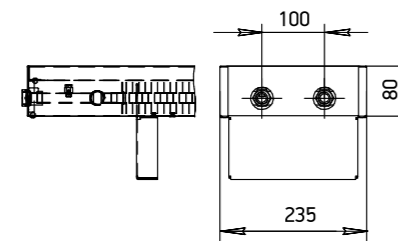
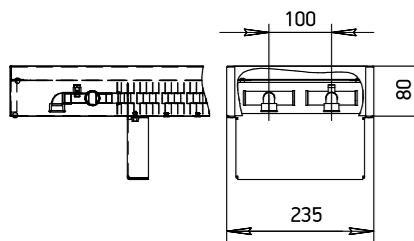
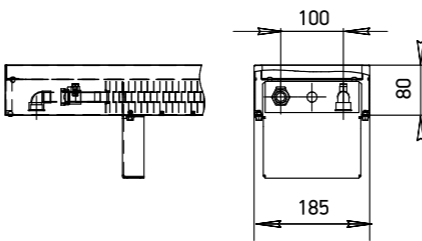
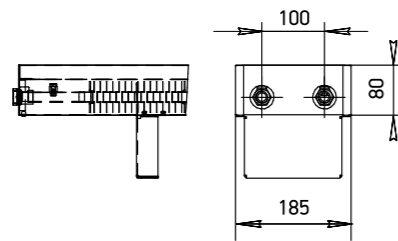
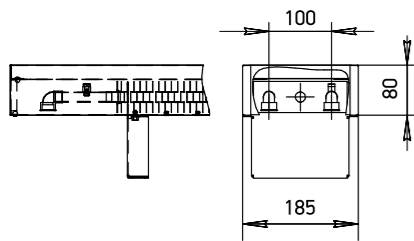
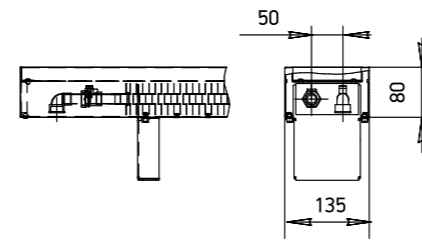
-00 (нижнее)



-01 (боковое)



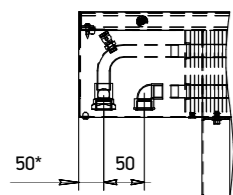
-02 (с термо-регулирующей арматурой)



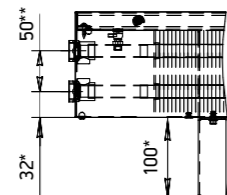
Для линеек KPZ: 135-80, 185-80, 235-80.

### МОНТАЖНО-ПРИСОЕДИНИТЕЛЬНЫЕ РАЗМЕРЫ ПРИ ТЕПЛОБМЕННИКЕ ВЫСОТОЙ ОТ 100 ММ.

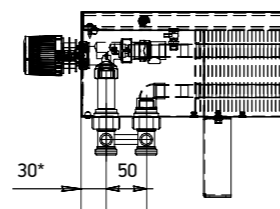
-00



-01



-02



\* Размер условный и может изменяться.

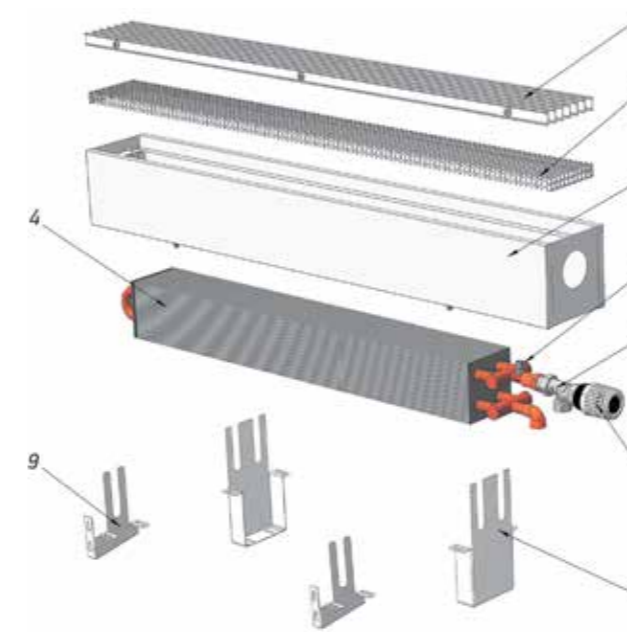
\*\* На моделях с высотой теплообменника 200 мм, межосевое расстояние 150 мм.

## МОНТАЖ КОНВЕКТОРОВ

### ОБЩИЕ РЕКОМЕНДАЦИИ ПО МОНТАЖУ

Монтаж конвекторов производится согласно требованиям СП 73.13330.2012 «Внутренние санитарно-технические системы» монтажной организацией, имеющей лицензию и соответствующие разрешения для проведения подобных работ. Неквалифицированный монтаж, а также несоблюдение требований настоящего руководства может привести к повреждению конвектора, нанесению материального ущерба и представлять опасность для жизни.

В отопительной системе должен применяться теплоноситель отвечающий требованиям СП 124.13330.2012 «Тепловые сети» и «Правилам технической эксплуатации электрических станций и сетей РФ» с параметрами, указанными в руководстве по монтажу. Допускается эксплуатация конвектора с антифризами, этилен или пропилен гликолями и другими незамерзающими теплоносителями. Не допускается механическое воздействие на элементы конвектора, в частности на патрубки теплообменника при подключении подающего и обратного трубопроводов.



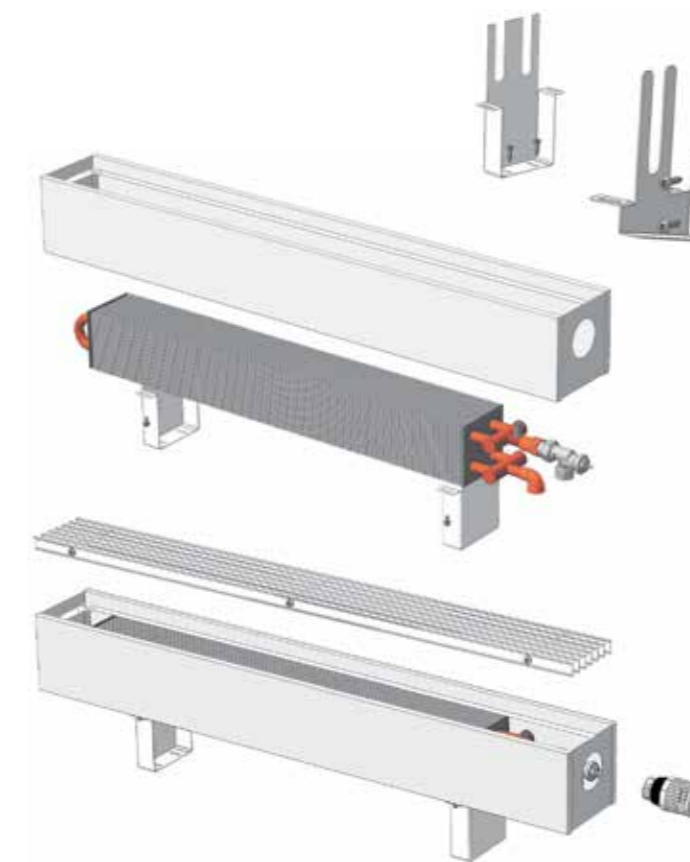
1. Решетка алюминиевая.
2. Решетка перфорированная.
3. Корпус конвектора.
4. Теплообменник.
5. Воздухоспускной клапан.
6. Термостатический клапан.
7. Термостатическая головка.
8. Консоль крепления к полу.
9. Консоль крепления к стене.



**ПРИ ПОДКЛЮЧЕНИИ ТРУБОПРОВОДОВ СОБЛЮДАЙТЕ НАПРАВЛЕНИЕ ДВИЖЕНИЯ ТЕПЛОНОСИТЕЛЯ!**

### МОНТАЖ КОНВЕКТОРА

- + При подключении конвектора к отопительной системе соблюдайте осторожность во избежание деформации медных труб.
- + Разместите конвектор, расположив его по центру окна, учитывая, что оси подающего и обратного трубопроводов должны быть соосны с фитингами подключения теплоносителя к конвектору.
- + Отметьте карандашом расположение конвектора на стене или полу (в зависимости от способа монтажа).
- + Закрепите консоли (опоры) шурупами (саморезами) к стене или полу соответственно.
- + На консоли (опоры) установите теплообменник и присоедините подающий трубопровод к термостатическому клапану, а обратный трубопровод к свободному муфтовому концу.
- + Установите корпус конвектора, закрепив его винтами к консоли (опоре) снизу.
- + Установите решётку и термостатическую головку.
- + После монтажа отопления и заполнения системы теплоносителем воздух при необходимости можно удалить через воздухоотводчик теплообменника.



# КОНВЕКТОРЫ

## НАСТЕННЫЕ



### НАЗНАЧЕНИЕ

Настенные конвекторы **Techno Wall** - отопительные приборы с естественной конвекцией серии KSZ, KSP. По мощности и эффективности отопления настенные конвекторы не уступают громоздким чугунным радиаторным батареям, биметаллическим радиаторам и прочим системам отопления. Благодаря современному дизайну и малым габаритам они отлично вписываются в любой интерьер.

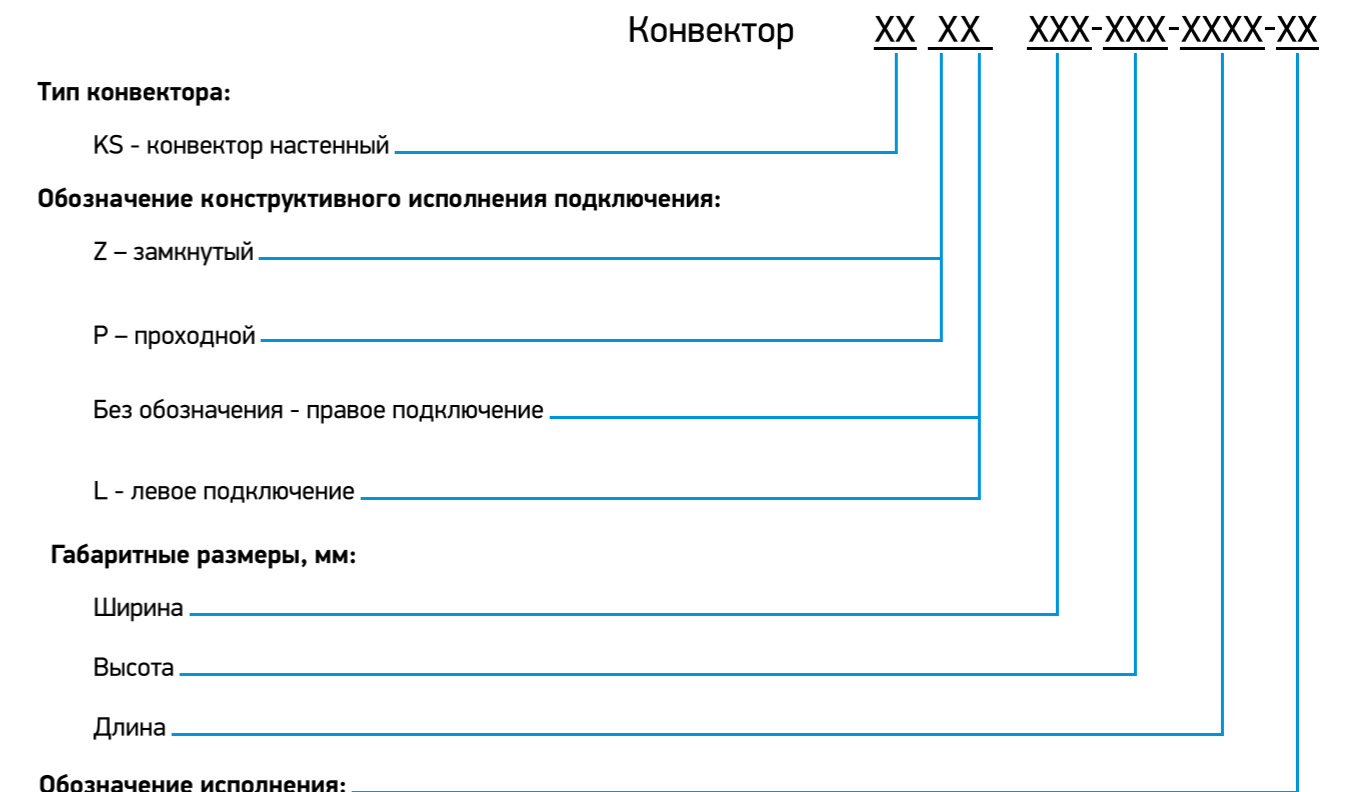
Конвекторы **Techno Wall** подключаются как к централизованной, так и к автономной водяной системе отопления. Поставляются полностью готовыми к монтажу.

### ПАРАМЕТРЫ ЭКСПЛУАТАЦИИ

Конвекторы **Techno Wall** могут быть установлены как в однотрубную, так и в двухтрубную систему отопления, адаптированы для эксплуатации в российских системах центрального отопления.

- + Рабочее давление теплоносителя - не более 16 бар.
- + Давление гидравлического испытания - 30 бар.
- + Максимальная рабочая температура теплоносителя - 130°C.
- + Тип теплоносителя - вода или гликоль.

### СТРУКТУРНАЯ СХЕМА УСЛОВНОГО ОБОЗНАЧЕНИЯ КОНВЕКТОРОВ ТЕСНО WALL:



- Для KZS: 00 - подключение «снизу»
- 01 - подключение «сбоку»
- 02 - подключение с термклапаном
- Для KSP: 00 - подключение «снизу - снизу»
- 01 - подключение «снизу - сбоку»
- 02 - подключение с термклапаном «снизу - снизу»
- 03 - подключение «сбоку - сбоку»
- 04 - подключение с термклапаном «снизу - сбоку»

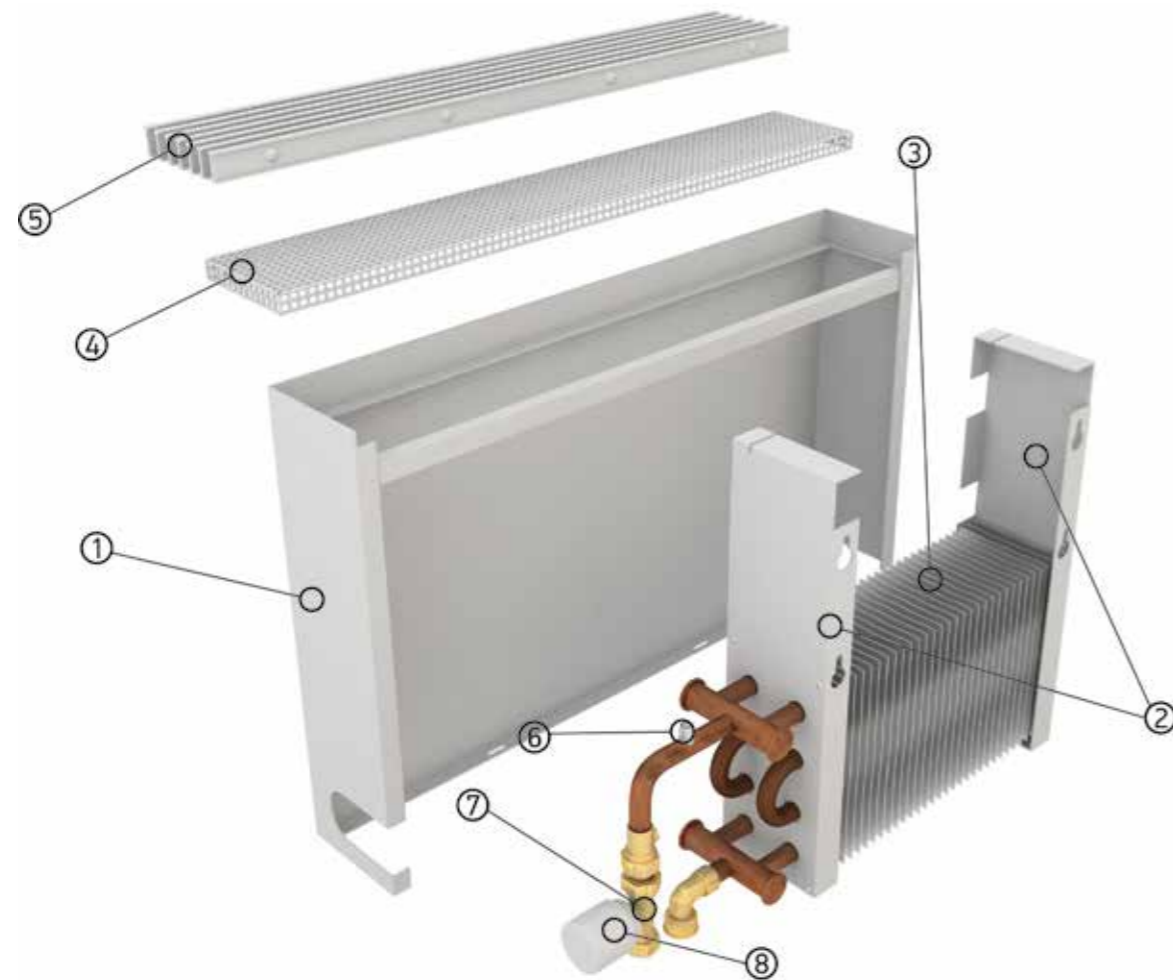
### КОНСТРУКТИВНЫЕ ОСОБЕННОСТИ:

- + Все детали конвектора выполнены из высококачественной листовой оцинкованной стали с износостойким порошковым покрытием.
- + Теплообменник изготовлен из цельной медной трубы и алюминиевого ребра, что гарантирует высокую стойкость к коррозии и долговечность эксплуатации.
- + Теплообменник оборудован воздухопускным клапаном.
- + Узел подключения с внутренней резьбой G1/2".

### БАЗОВЫЙ КОМПЛЕКТ:

- + Теплообменник с внутренним резьбовым соединением G1/2".
- + Корпус из оцинкованной стали с износостойким порошковым покрытием.
- + Комплект монтажных кронштейнов.
- + Паспорт, инструкция по монтажу и эксплуатации.

## КОНСТРУКЦИЯ КОНВЕКТОРА



1. Корпус конвектора.
2. Кронштейн.
3. Теплообменник.
4. Решетка перфорированная.
5. Решетка из алюминиевого профиля (опция).
6. Воздухоспускной клапан.
7. Клапан термостатический (опция).
8. Термостатическая головка (опция).

## ТЕПЛОПРОИЗВОДИТЕЛЬНОСТЬ

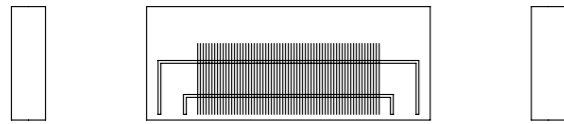
Конвектор настенный (ширина-высота-длина, мм)	Мощность, Вт 95/85°C, ΔT=70	Размер теплообменника, мм	Конвектор настенный (ширина-высота-длина, мм)	Мощность, Вт 95/85°C, ΔT=70	Размер теплообменника, мм
KSZ 60-250-400	298	50*100	KSZ 60-400-400	323	50*200
KSZ 60-250-500	380	50*100	KSZ 60-400-500	405	50*200
KSZ 60-250-600	461	50*100	KSZ 60-400-600	486	50*200
KSZ 60-250-700	543	50*100	KSZ 60-400-700	568	50*200
KSZ 60-250-800	624	50*100	KSZ 60-400-800	649	50*200
KSZ 60-250-900	706	50*100	KSZ 60-400-900	731	50*200
KSZ 60-250-1000	788	50*100	KSZ 60-400-1000	813	50*200
KSZ 60-250-1100	869	50*100	KSZ 60-400-1100	894	50*200
KSZ 60-250-1200	951	50*100	KSZ 60-400-1200	976	50*200
KSZ 60-250-1300	1033	50*100	KSZ 60-400-1300	1058	50*200
KSZ 60-250-1400	1114	50*100	KSZ 60-400-1400	1139	50*200
KSZ 60-250-1500	1196	50*100	KSZ 60-400-1500	1221	50*200
KSZ 60-250-1600	1277	50*100	KSZ 60-400-1600	1302	50*200
KSZ 60-250-1700	1359	50*100	KSZ 60-400-1700	1384	50*200
KSZ 60-250-1800	1441	50*100	KSZ 60-400-1800	1466	50*200
KSZ 60-250-1900	1522	50*100	KSZ 60-400-1900	1547	50*200
KSZ 60-250-2000	1604	50*100	KSZ 60-400-2000	1629	50*200
KSZ 60-250-2100	1685	50*100	KSZ 60-400-2100	1710	50*200
KSZ 60-250-2200	1767	50*100	KSZ 60-400-2200	1792	50*200

Конвектор настенный (ширина-высота-длина, мм)	Мощность, Вт 95/85°C, ΔT=70	Размер теплообменника, мм	Конвектор настенный (ширина-высота-длина, мм)	Мощность, Вт 95/85°C, ΔT=70	Размер теплообменника, мм
KSZ 110-250-400	465	100*100	KSZ 110-400-400	564	100*200
KSZ 110-250-500	613	100*100	KSZ 110-400-500	743	100*200
KSZ 110-250-600	760	100*100	KSZ 110-400-600	922	100*200
KSZ 110-250-700	908	100*100	KSZ 110-400-700	1101	100*200
KSZ 110-250-800	1055	100*100	KSZ 110-400-800	1280	100*200
KSZ 110-250-900	1203	100*100	KSZ 110-400-900	1459	100*200
KSZ 110-250-1000	1351	100*100	KSZ 110-400-1000	1638	100*200
KSZ 110-250-1100	1498	100*100	KSZ 110-400-1100	1817	100*200
KSZ 110-250-1200	1646	100*100	KSZ 110-400-1200	1996	100*200
KSZ 110-250-1300	1793	100*100	KSZ 110-400-1300	2175	100*200
KSZ 110-250-1400	1941	100*100	KSZ 110-400-1400	2354	100*200
KSZ 110-250-1500	2088	100*100	KSZ 110-400-1500	2533	100*200
KSZ 110-250-1600	2236	100*100	KSZ 110-400-1600	2712	100*200
KSZ 110-250-1700	2384	100*100	KSZ 110-400-1700	2891	100*200
KSZ 110-250-1800	2531	100*100	KSZ 110-400-1800	3070	100*200
KSZ 110-250-1900	2679	100*100	KSZ 110-400-1900	3249	100*200
KSZ 110-250-2000	2826	100*100	KSZ 110-400-2000	3421	100*200
KSZ 110-250-2100	2974	100*100	KSZ 110-400-2100	3607	100*200
KSZ 110-250-2200	3122	100*100	KSZ 110-400-2200	3788	100*200

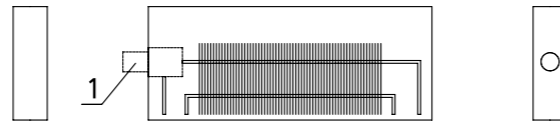
## ВАРИАНТЫ ИСПОЛНЕНИЯ НАСТЕННЫХ КОНВЕКТОРОВ

## ПРОХОДНЫЕ

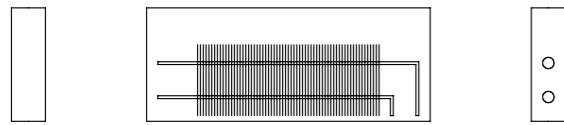
Конвектор KSP xxx-xxx-xxxx.00.000



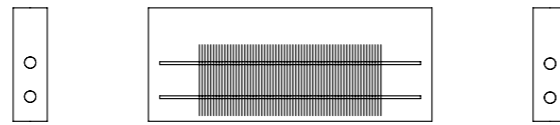
Конвектор KSP xxx-xxx-xxxx.00.000-02



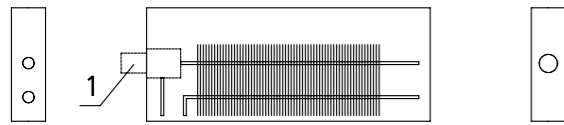
Конвектор KSP xxx-xxx-xxxx.00.000-01



Конвектор KSP xxx-xxx-xxxx.00.000-03

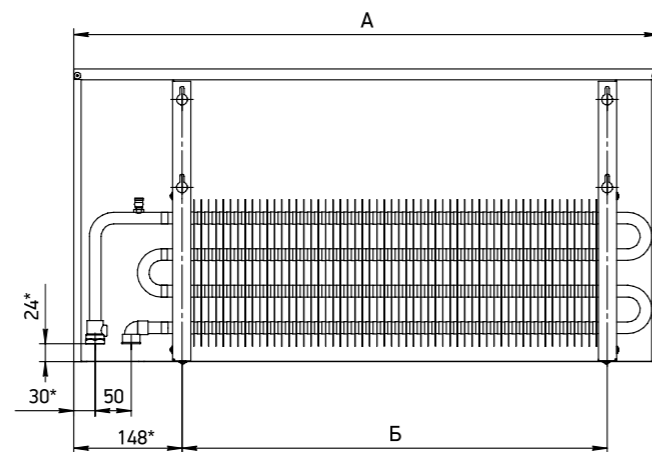


Конвектор KSP xxx-xxx-xxxx.00.000-04



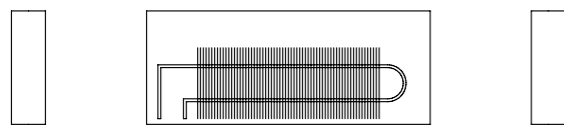
1 - Термостатическая арматура

## РАЗМЕРЫ НАСТЕННЫХ КОНВЕКТОРОВ

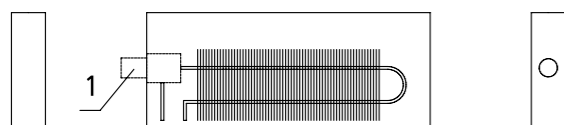


## ЗАМКНУТЫЕ

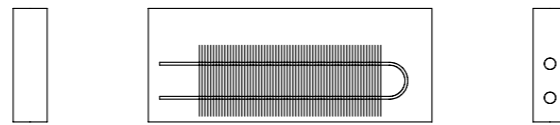
Конвектор KSZ xxx-xxx-xxxx.00.000



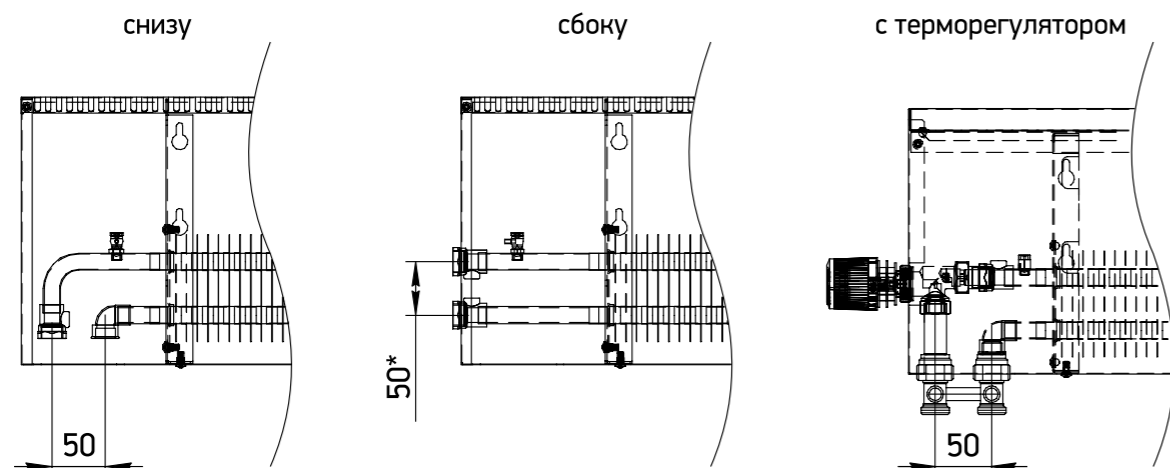
Конвектор KSZ xxx-xxx-xxxx.00.000-02



Конвектор KSZ xxx-xxx-xxxx.00.000-01



## ВИДЫ ПОДКЛЮЧЕНИЯ



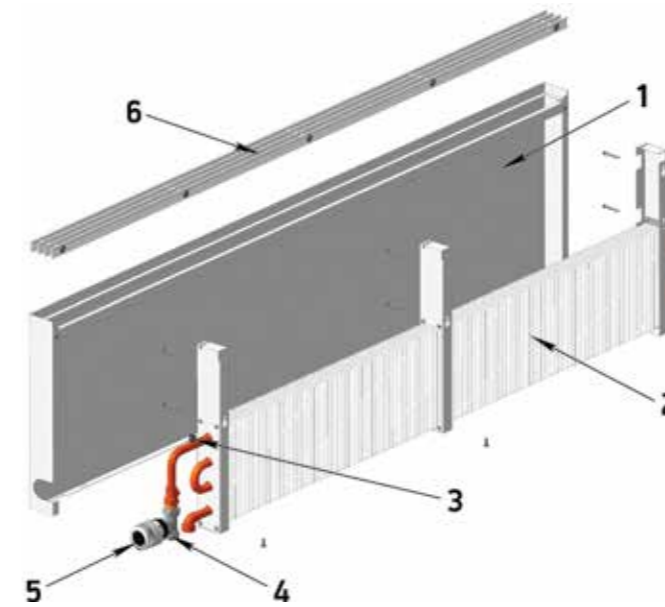
\* На моделях с высотой теплообменника 200мм, межосевое расстояние 150 мм.

## МОНТАЖ КОНВЕКТОРОВ

## ОБЩИЕ РЕКОМЕНДАЦИИ ПО МОНТАЖУ

Монтаж конвекторов производится согласно требованиям СП 73.13330.2016 «Внутренние санитарно-технические системы зданий» монтажной организацией, имеющей лицензию и соответствующие разрешения для проведения подобных работ. Неквалифицированный монтаж, а также несоблюдение требований настоящего руководства может привести к повреждению конвектора, нанесению материального ущерба и представлять опасность для жизни.

В отопительной системе должен применяться теплоноситель отвечающий требованиям СП 124.13330.2012 «Тепловые сети» и «Правилам технической эксплуатации электрических станций и сетей РФ» с параметрами, указанными в руководстве по монтажу. Допускается эксплуатация конвектора с антифризами, этилен или пропилен гликолями и другими незамерзающими теплоносителями. Не допускается механическое воздействие на элементы конвектора, в частности на патрубки теплообменника при подключении подающего и обратного трубопроводов.



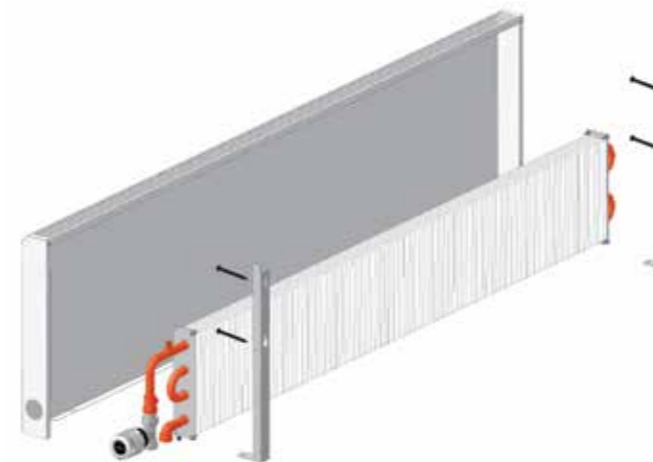
1. Корпус конвектора.
2. Кронштейн с теплообменником.
3. Воздухоспускной клапан.
4. Клапан термостатический (опция).
5. Термостатическая головка (опция).
6. Решетка.



**ПРИ ПОДКЛЮЧЕНИИ ТРУБОПРОВОДОВ СОБЛЮДАЙТЕ НАПРАВЛЕНИЕ ДВИЖЕНИЯ ТЕПЛОНОСИТЕЛЯ!**

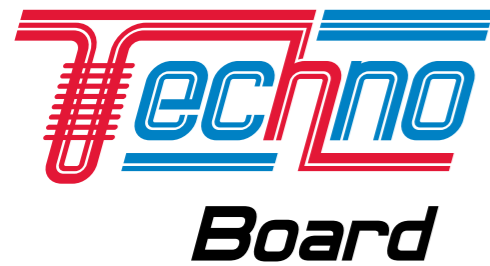
## МОНТАЖ КОНВЕКТОРА

- + При подключении конвектора к отопительной системе соблюдайте осторожность во избежание деформации медных труб.
- + Разместите конвектор, расположив его по центру окна, учитывая, что оси подающего и обратного трубопроводов должны быть соосны с фитингами подключения теплоносителя к конвектору.
- + Отметьте карандашом расположение конвектора на стене.
- + Закрепите кронштейны с теплообменником шурупами (саморезами) к стене.
- + Присоедините подающий трубопровод к термостатическому клапану, а обратный трубопровод к свободному муфтовому концу.
- + Установите корпус конвектора, закрепив его винтами к кронштейну снизу.
- + Установите термостатическую головку.
- + После монтажа отопления и заполнения системы теплоносителем воздух при необходимости можно удалить через воздухоотводчик теплообменника.



# КОНВЕКТОРЫ

## ПЛИНТУСНЫЕ



## НАЗНАЧЕНИЕ

Плинтусный конвектор **Techno Board** с естественной конвекцией серии KPLZ – инновационная система обогрева помещений. Может быть использована для обеспечения высокого уровня комфорта при отоплении любых объектов. Компактный незаметный отопительный прибор с высокой экономичностью быстро и равномерно распределяет теплый воздух в помещении. За счет создания «теплового экрана» снижает теплопотери через стены и остекленные поверхности, улучшает физические свойства материалов стен и полов, уменьшает вероятность поражения стен помещений плесенью. Исключает необходимость разводки труб отопления.

Плинтусный конвектор является готовым изделием и легко монтируется на стене вдоль пола вместо обычного плинтуса. **Techno Board** гармонично впишется в любой интерьер.

## ПАРАМЕТРЫ ЭКСПЛУАТАЦИИ

Плинтусный конвектор **Techno Board** может быть установлен как в однотрубную, так и в двухтрубную систему отопления, рекомендован для эксплуатации в закрытых системах водяного отопления.

- + Рабочее давление теплоносителя – не более 16 бар.
- + Давление гидравлического испытания – 30 бар.
- + Максимальная рабочая температура теплоносителя – 130°C.
- + Тип теплоносителя – вода или гликоль.
- + Мощность – 700 Вт на 1 метр погонный.

## СТРУКТУРНАЯ СХЕМА ПЛИНТУСНОГО КОНВЕКТОРА TECHNO BOARD:



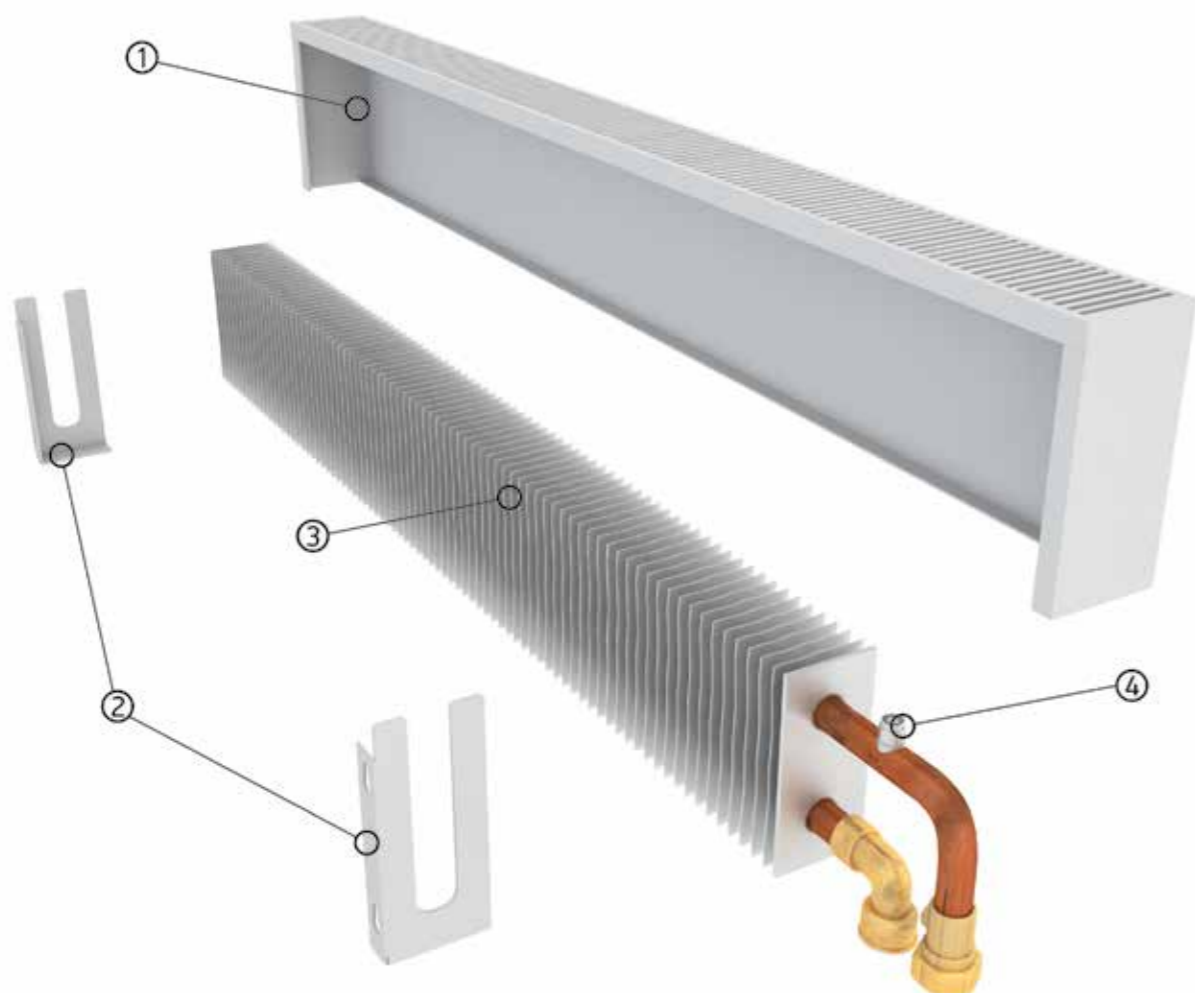
## КОНСТРУКТИВНЫЕ ОСОБЕННОСТИ:

- + Корпус конвектора выполнен из высококачественной листовой оцинкованной стали с износостойким порошковым покрытием.
- + Теплообменник изготовлен из цельной медной трубы и алюминиевого ребра, что гарантирует высокую стойкость к коррозии и долговечность эксплуатации.
- + Теплообменник оборудован воздухопускным клапаном.
- + Узел подключения с внутренней резьбой G1/2".

## БАЗОВЫЙ КОМПЛЕКТ:

- + Теплообменник с внутренним резьбовым соединением G1/2".
- + Корпус из оцинкованной стали с износостойким порошковым покрытием.
- + Комплект монтажных кронштейнов.
- + Паспорт, инструкция по монтажу и эксплуатации.

## КОНСТРУКЦИЯ КОНВЕКТОРА



1. Корпус конвектора.
2. Кронштейн.
3. Теплообменник.
4. Воздухоспускной клапан.

## ТЕПЛОПРОИЗВОДИТЕЛЬНОСТЬ

Конвектор плитусный (ширина-высота), мм	Мощность 1 м. п., Вт 95/85°C, ΔT=70
KPLZ 60-120	700

ДИЗАЙН  
**КОНВЕКТОРЫ**

**Techno**  
Design



## КОНВЕКТОР-СКАМЬЯ TECHNO VITA BENCH

Конвектор-скамья **Techno Vita Bench** с естественной конвекцией серии KBZ отлично совмещает в себе высокоэффективный отопительный прибор и удобную скамью для отдыха. Подходит для помещений с большой площадью остекления и высоким требованиям к дизайну.

Конвекторы **Techno Vita Bench** подключаются как к централизованной, так и к автономной водяной системе отопления. Поставляются полностью готовыми к монтажу.



### ПАРАМЕТРЫ ЭКСПЛУАТАЦИИ

Конвекторы **Techno Vita Bench** могут быть установлены как в однотрубную, так и в двухтрубную систему отопления, адаптированы для эксплуатации в российских системах центрального отопления.

- + Рабочее давление теплоносителя - не более 16 бар.
- + Давление гидравлического испытания - 30 бар.
- + Максимальная рабочая температура теплоносителя - 130°C.
- + Тип теплоносителя - вода или гликоль.

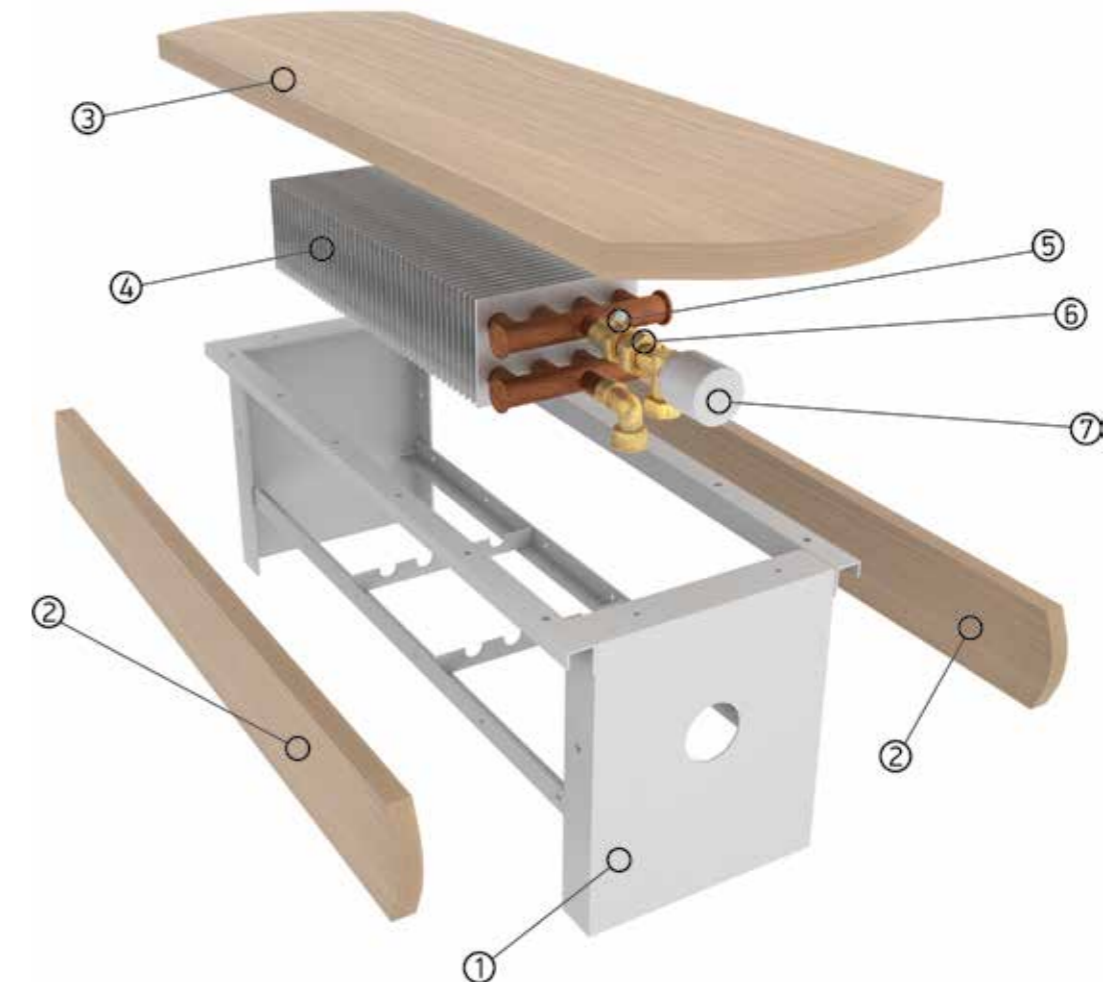
### КОНСТРУКТИВНЫЕ ОСОБЕННОСТИ:

- + Каркас скамьи выполнен из высококачественного оцинкованного металла с износостойким порошковым покрытием, возможно окрашивание конструкции в любой цвет по RAL.
- + Сиденье и защитные панели изготовлены из ЛДСП. Возможно изготовление скамьи из ценных пород дерева.
- + Теплообменник изготовлен из цельной медной трубы и алюминиевого ребра, что гарантирует высокую стойкость к коррозии и долговечность эксплуатации.
- + Теплообменник оборудован воздухопускным клапаном.
- + Узел подключения с внутренней резьбой G1/2". Возможно исполнение приборов с термостатическим клапаном.

### БАЗОВЫЙ КОМПЛЕКТ:

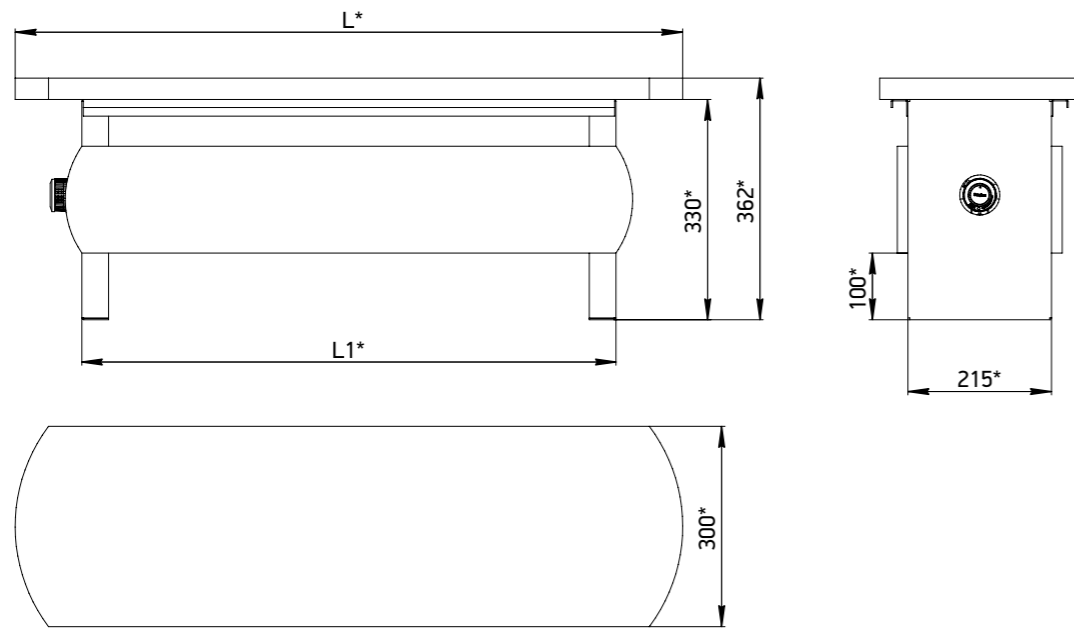
- + Корпус из оцинкованного металла с износостойким порошковым покрытием белого цвета (RAL 9016).
- + Сиденье и защитные панели из ЛДСП.
- + Теплообменник с внутренним резьбовым соединением G1/2".
- + Комплект монтажных кронштейнов.
- + Паспорт, инструкция по монтажу и эксплуатации.

## КОНСТРУКЦИЯ КОНВЕКТОРА



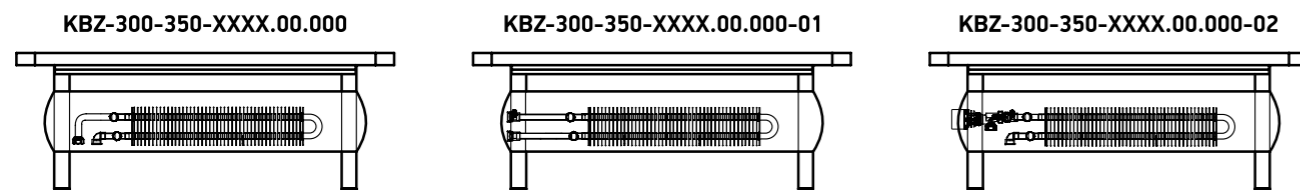
1. Металлический каркас.
2. Боковина.
3. Панель-сиденье.
4. Теплообменник.
5. Воздухопускной клапан.
6. Термостатический клапан (опция).
7. Термостатическая головка (опция).

### ГАБАРИТНЫЕ РАЗМЕРЫ

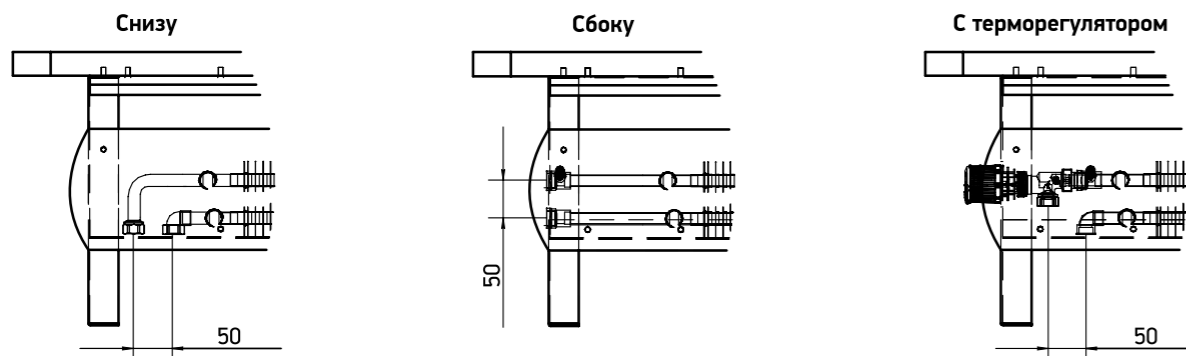


Конвектор-скамья (ширина-высота-длина, мм)	L, мм*	L1, мм*
KBZ-300-350-1000	1000	800
KBZ-300-350-1200	1200	1000
KBZ-300-350-1400	1400	1200
KBZ-300-350-1600	1600	1400
KBZ-300-350-1800	1800	1600

### ВАРИАНТЫ ИСПОЛНЕНИЯ ДЕКОРАТИВНОГО КОНВЕКТОРА



### ВИДЫ ПОДКЛЮЧЕНИЙ



\* Возможно изготовление проходного исполнения по запросу.

### ТЕПЛОПРОИЗВОДИТЕЛЬНОСТЬ

Конвектор-скамья (ширина-высота-длина, мм)	Мощность, Вт 95/85°C, ΔT=70	Размер ТО
KBZ 300-350-1000	1 390	100*200
KBZ 300-350-1200	1 782	100*200
KBZ 300-350-1400	2 174	100*200
KBZ 300-350-1600	2 566	100*200
KBZ 300-350-1800	2 958	100*200

### Стандартные цвета скамьи и защитных панелей:



## НАПОЛЬНЫЙ ДИЗАЙН-КОНВЕКТОР TECHNO VITA WOOD

Напольный дизайн-конвектор **Techno Vita Wood** с естественной конвекцией серии KDWZ – декоративный отопительный прибор, изготовленный из ценных пород дерева. Применяется для отопления сухих помещений с высокой потребностью в обогреве. Идеально подходит для применения в деревянных домах и коттеджах. Широкий выбор оттенков дерева позволяет гармонично вписывать конвектор в любой интерьер.

Конвекторы **Techno Vita Wood** подключаются как к централизованной, так и к автономной водяной системе отопления. Поставляются полностью готовыми к монтажу.



### ПАРАМЕТРЫ ЭКСПЛУАТАЦИИ

Конвекторы **Techno Vita Wood** могут быть установлены как в однотрубную, так и в двухтрубную систему отопления, адаптированы для эксплуатации в российских системах центрального отопления.

- + Рабочее давление теплоносителя - 16 бар.
- + Давление гидравлического испытания - 30 бар.
- + Максимальная рабочая температура теплоносителя - 130°C.
- + Тип теплоносителя - вода или гликоль.

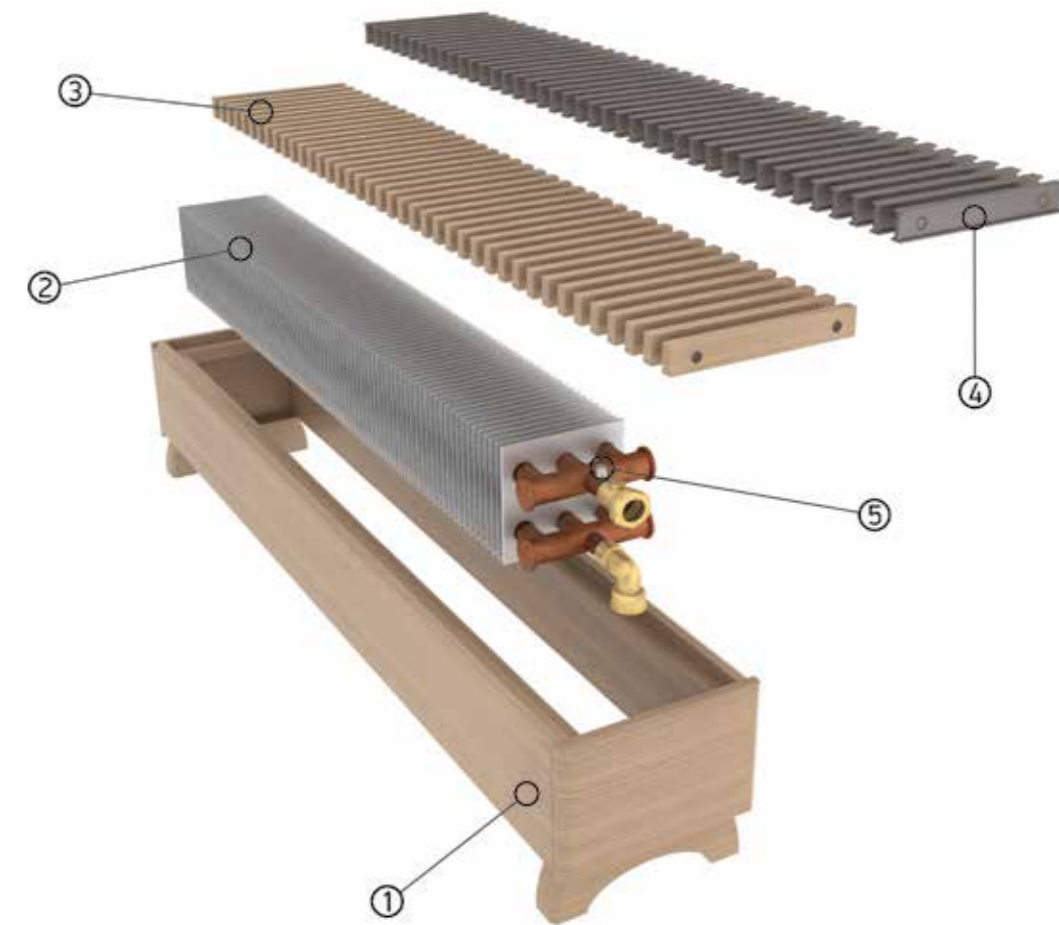
### КОНСТРУКТИВНЫЕ ОСОБЕННОСТИ:

- + Корпус конвектора выполнен из дерева и при работе прибора не нагревается.
- + Теплообменник изготовлен из цельной медной трубы и алюминиевых ламелей, что гарантирует высокую стойкость к коррозии и долговечность эксплуатации.
- + Теплообменник оборудован воздухопускным клапаном.
- + Узел подключения с внутренней резьбой G1/2".

### БАЗОВЫЙ КОМПЛЕКТ:

- + Корпус из ценных пород дерева.
- + Теплообменник с внутренним резьбовым соединением G1/2".
- + Паспорт, инструкция по монтажу и эксплуатации.

## КОНСТРУКЦИЯ КОНВЕКТОРА

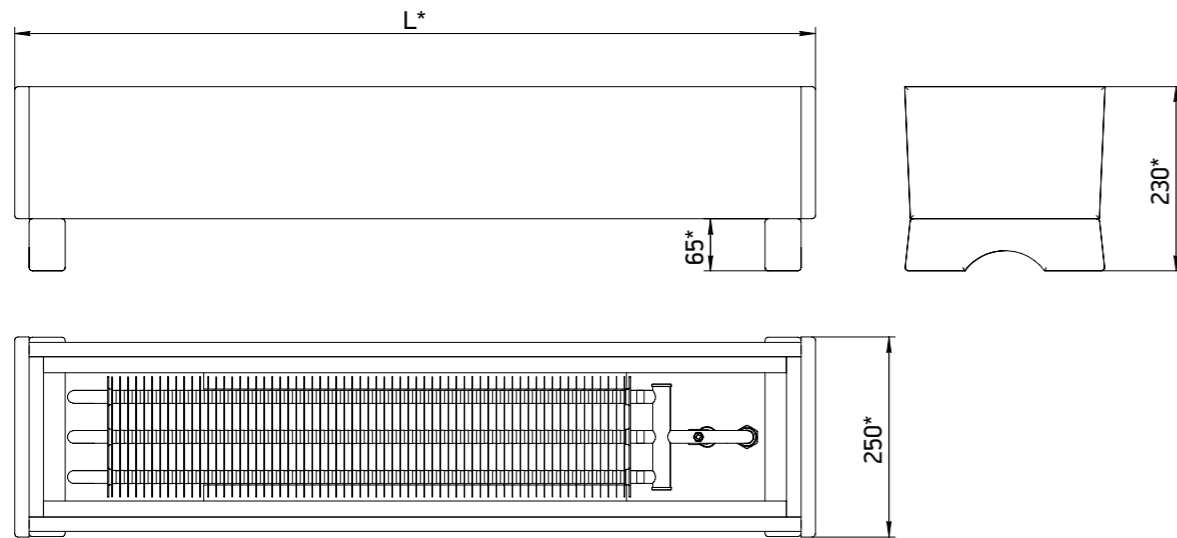


1. Корпус.
2. Теплообменник.
3. Решетка деревянная (опция).
4. Решетка из алюминиевого профиля (опция).
5. Воздухопускной клапан.

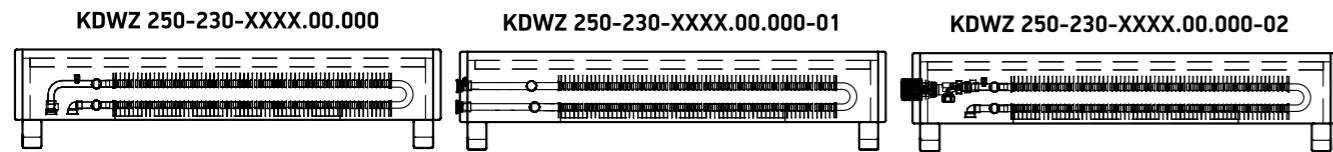
## ТЕПЛОПРОИЗВОДИТЕЛЬНОСТЬ

Напольный дизайн-конвектор (дерево) (ширина-высота-длина, мм)	Мощность, Вт 95/85°C, ΔT=70	Размер ТО
KDWZ 250-230-1000	1488	150*100
KDWZ 250-230-1200	1715	150*100
KDWZ 250-230-1500	2056	150*100

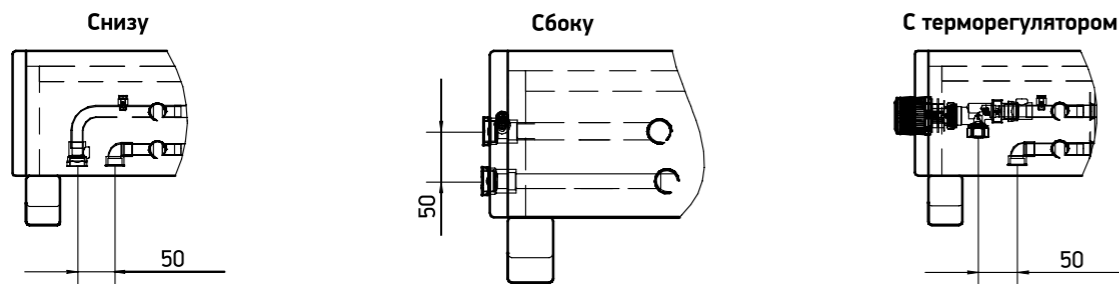
### ГАБАРИТНЫЕ РАЗМЕРЫ



### ВАРИАНТЫ ИСПОЛНЕНИЯ ДЕКОРАТИВНОГО КОНВЕКТОРА



### ВИДЫ ПОДКЛЮЧЕНИЙ



\* Возможно изготовление проходного исполнения по запросу.

### Палитра цветов:



### ВЫПОЛНЕННЫЕ ОБЪЕКТЫ



Управление делами президента.  
Москва, 2015 г.



Административно-деловой центр в Коммунарке.  
Москва, 2017г.



Vegas City Hall.  
Москва, 2016 г.



Гостиница Park Inn.  
Санкт-Петербург, 2009 г.



Автосалон Авангард.  
Санкт-Петербург, 2016 г.



ЖК Олимпийская деревня.  
Новогорск, 2016.



Крокус Сити Океанариум.  
Москва, 2016 г.



Поселок таунхаусов Кембридж.  
Московская область, 2017 г.



ООО ТД «АЛЪЯНС-ТРЕЙД»  
ТМ TECHNO  
[www.techno60.ru](http://www.techno60.ru)

© 2018