











КОНВЕКТОРЫ ОТОПЛЕНИЯ



КАТАЛОГ

TECHNO60.RU

СОДЕРЖАНИЕ

	О КОМПАНИИ.....	4			
	ВСТРАИВАЕМЫЕ КОНВЕКТОРЫ С ЕСТЕСТВЕННОЙ КОНВЕКЦИЕЙ TECHNO USUAL			НАПОЛЬНЫЕ КОНВЕКТОРЫ TECHNO VITA	
	Назначение.....	6		Назначение.....	49
	Конструкция конвектора.....	7		Конструкция конвектора.....	50
	Теплопроизводительность.....	8		Теплопроизводительность.....	51
	ОСОБЕННОСТИ КОНВЕКТОРОВ СЕРИИ TECHNO USUAL.....	13		Варианты исполнения, размеры.....	55
	ВСТРАИВАЕМЫЕ КОНВЕКТОРЫ С ПРИНУДИТЕЛЬНОЙ КОНВЕКЦИЕЙ TECHNO VENT			Монтажно-присоединительные размеры.....	56
	Назначение.....	15		Монтаж конвекторов.....	57
	Конструкция конвектора.....	16		НАСТЕННЫЕ КОНВЕКТОРЫ TECHNO WALL	
	Теплопроизводительность.....	17		Назначение.....	59
	РАСПОЛОЖЕНИЕ ТЕПЛООБМЕННИКОВ.....	21		Конструкция конвектора.....	60
	ВСТРАИВАЕМЫЕ КОНВЕКТОРЫ С ПРИНУДИТЕЛЬНОЙ КОНВЕКЦИЕЙ ПОВЫШЕННОЙ МОЩНОСТИ TECHNO POWER VENT			Теплопроизводительность.....	61
	Назначение.....	23		Варианты исполнения, размеры и виды подключения.....	62
	Конструкция конвектора.....	24		Монтаж конвекторов.....	63
	Теплопроизводительность.....	25		ПЛИНТУСНЫЕ КОНВЕКТОРЫ TECHNO BOARD	
	ВСТРАИВАЕМЫЕ КОНВЕКТОРЫ С ЕСТЕСТВЕННОЙ КОНВЕКЦИЕЙ И ПОДАЧЕЙ ПРИТОЧНОГО ВОЗДУХА ИЗ СИСТЕМЫ ВЕНТИЛЯЦИИ TECHNO AIR			Назначение.....	65
	Назначение.....	27		Конструкция конвектора.....	66
	Конструкция конвектора.....	28		ДИЗАЙН-КОНВЕКТОРЫ КОНВЕКТОР-СКАМЬЯ TECHNO VITA BENCH	
	Теплопроизводительность.....	29		Назначение.....	68
	Монтаж встраиваемых конвекторов.....	35		Конструкция конвектора.....	69
	Размеры встраиваемых конвекторов.....	36		Размеры, варианты исполнения и виды подключения.....	70
	Монтажно-присоединительные размеры конвекторов.....	38		Теплопроизводительность, стандартные цвета.....	71
	Блоки регулировки, термостаты.....	41		НАПОЛЬНЫЙ КОНВЕКТОР TECHNO VITA WOOD	
	Схемы подключения к термостатам.....	41		Назначение.....	72
	НЕТИПОВЫЕ ВСТРАИВАЕМЫЕ КОНВЕКТОРЫ.....	43		Конструкция конвектора.....	73
	МОНТАЖНЫЕ РАЗМЕРЫ УГЛОВЫХ ЭЛЕМЕНТОВ.....	44		Теплопроизводительность.....	73
	ДЕКОРАТИВНЫЕ РЕШЕТКИ ДЛЯ ВСТРАИВАЕМЫХ КОНВЕКТОРОВ.....	47		Размеры, варианты исполнения и виды подключения.....	74
				Палитра цветов.....	74
				ВЫПОЛНЕННЫЕ ОБЪЕКТЫ.....	75

О КОМПАНИИ

О ЗАВОДЕ

Мы производим конвекторы под маркой Techno уже более 10 лет. У нас собственное производство с 3 производственными линиями, более 250 сотрудников, 10.000 кв.м. производственной площади, 3 вида геометрии на трубе Ø 9,52-12-16 мм.



ВОЗМОЖНОСТИ

Мы не зависим от поставщиков и субподрядчиков, гарантируем справедливую цену и качество на каждом этапе производства, выполняем заказы любого объема и степени сложности, работаем с авторскими проектами, укладываемся в сроки и обеспечиваем доставку по всей России.

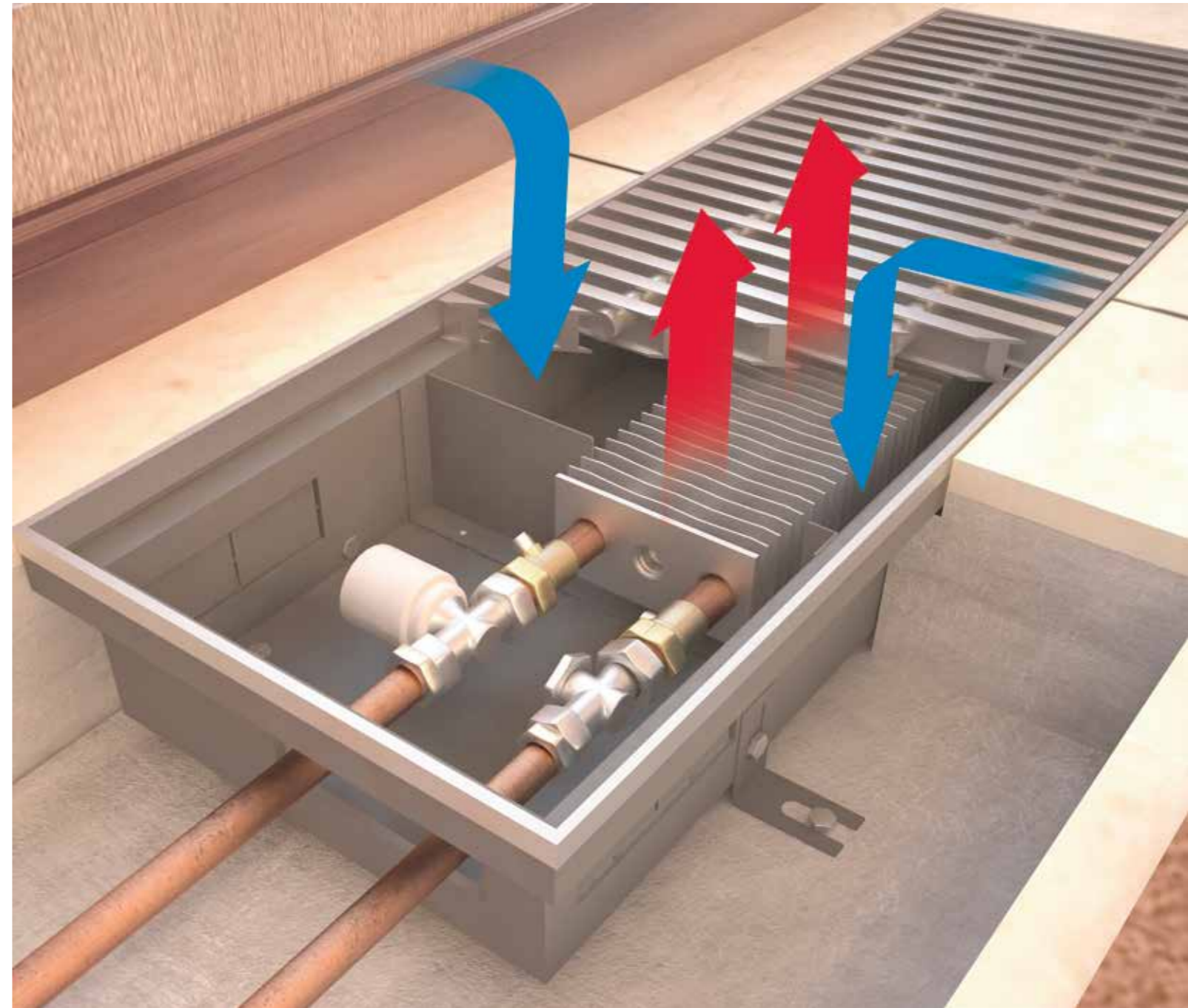
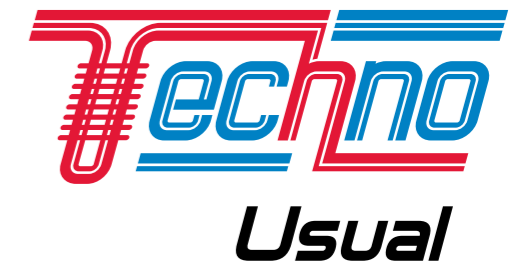


СТАНДАРТ КАЧЕСТВА

Вся продукция производится только из высококачественных материалов с длительным сроком службы, поэтому мы с уверенностью даем 15-летнюю гарантию на нашу продукцию. Конвекторы Techno проходят 100% контроль качества, имеет сертификат Госстандарта России и рекомендации НТФ ООО «Витатерм» (НИИ Сантехники).

КОНВЕКТОРЫ

ВСТРАИВАЕМЫЕ



НАЗНАЧЕНИЕ

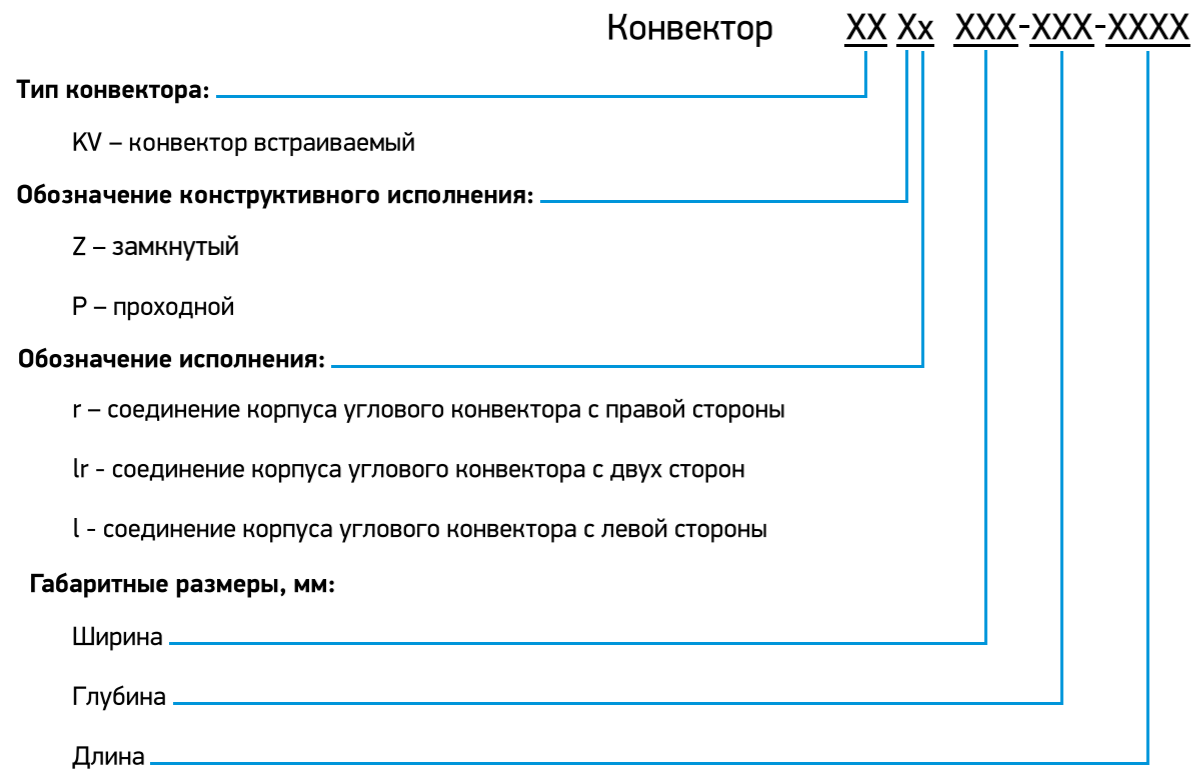
Встраиваемые конвекторы **Techno Usual** - отопительные приборы с естественной конвекцией серии KVZ, KVP, подключаемые как к централизованной, так и к автономной водяной системе отопления, полностью готовые к монтажу. По необходимости конвекторы **Techno Usual** комплектуются тангенциальными вентиляторами, имеющими съемную конструкцию, которые можно установить самостоятельно, даже после отделки помещения. Обычно устанавливаются вдоль остекления, конвекторы **Techno Usual** с малой высотой корпуса могут быть установлены в неглубокий пол или подоконник.

ПАРАМЕТРЫ ЭКСПЛУАТАЦИИ

Конвекторы **Techno Usual** могут быть установлены как в однотрубную, так и в двухтрубную систему отопления, адаптированы для эксплуатации в российских системах центрального отопления.

- + Рабочее давление теплоносителя - не более 16 бар.
- + Давление гидравлического испытания - 30 бар.
- + Максимальная рабочая температура теплоносителя - 130°C.
- + Тип теплоносителя - вода или гликоль.

СТРУКТУРНАЯ СХЕМА УСЛОВНОГО ОБОЗНАЧЕНИЯ КОНВЕКТОРОВ ТЕСНО USUAL:



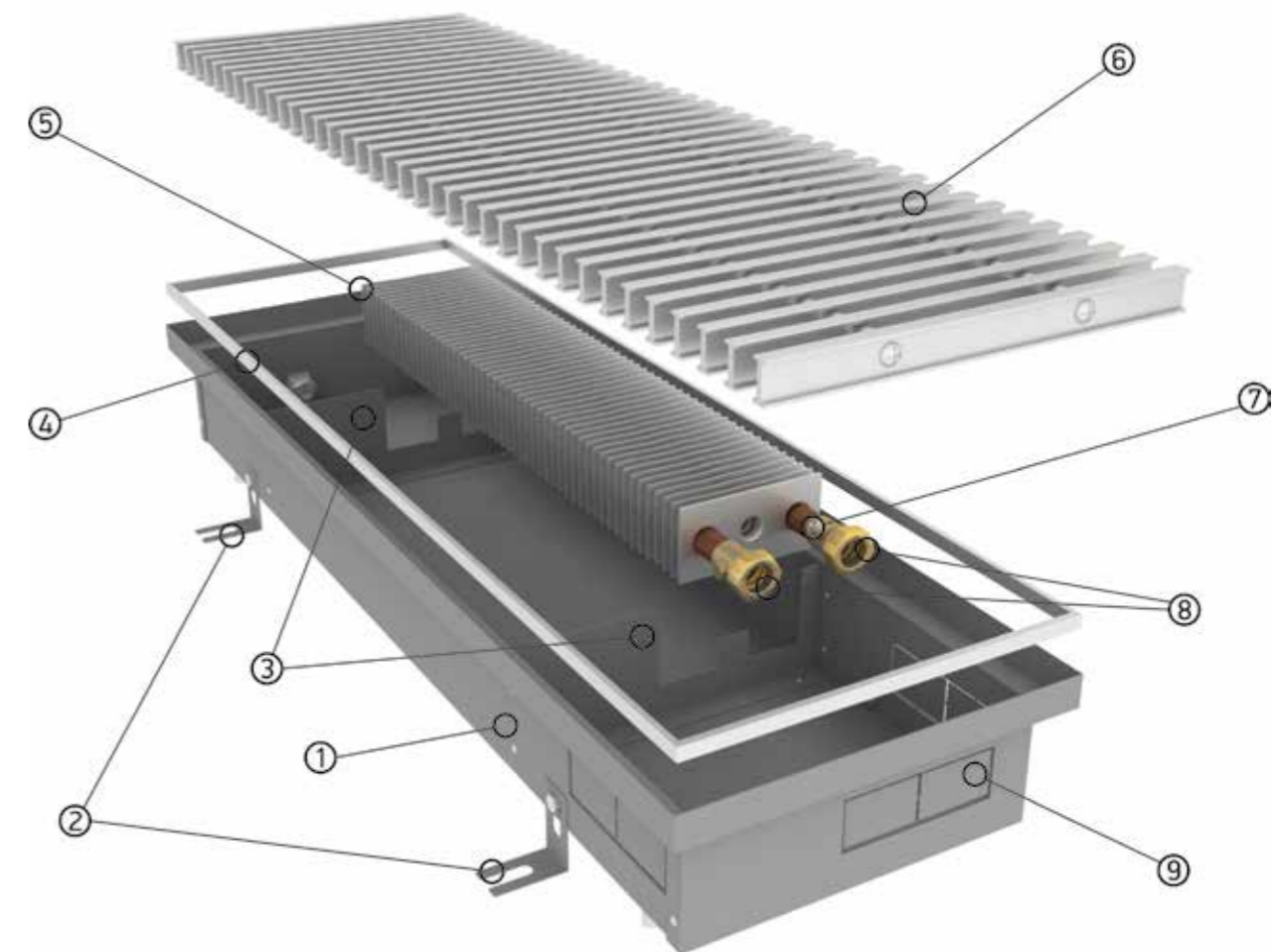
КОНСТРУКТИВНЫЕ ОСОБЕННОСТИ:

- + Для предотвращения коррозии все детали корпуса конвектора выполнены из высококачественной листовой оцинкованной стали толщиной 1,2 мм с износостойким порошковым покрытием.
- + Труба теплообменника выполнена из цельной медной трубы и алюминиевого ребра, что гарантирует высокую стойкость к коррозии и долговечность эксплуатации.
- + Узел подключения с внутренней резьбой G1/2" оборудован воздухопускным клапаном.
- + Ребра жесткости, препятствующие деформации корпуса конвектора.

БАЗОВЫЙ КОМПЛЕКТ:

- + Быстросъемный теплообменник, с внутренним резьбовым соединением G1/2".
- + Корпус из оцинкованной стали с износостойким матовым черным порошковым покрытием.
- + Декоративная рамка из алюминия, выполненная в цвет решетки.
- + Комплект крепежно-регулирующих ножек.
- + Рулонная или продольная решетка из анодированного (либо окрашенного по RAL) алюминия, дерева.
- + Монтажная плита (опция).
- + Паспорт, инструкция по монтажу и эксплуатации.

КОНСТРУКЦИЯ КОНВЕКТОРА



1. Корпус конвектора
2. Регулируемые ножки для фиксации корпуса конвектора к полу
3. Ребра жесткости
4. Окантовочный профиль
5. Теплообменник
6. Решетка рулонная
7. Воздухопускной клапан
8. Узел подключения
9. Отверстия для подключения трубной подводки с любой стороны

ТЕПЛОПРОИЗВОДИТЕЛЬНОСТЬ

Встраиваемый конвектор с естественной конвекцией (ширина-высота-длина, мм)	Мощность, Вт (95/85°C) ΔT=70	Встраиваемый конвектор с естественной конвекцией (ширина-высота-длина, мм)	Мощность, Вт (95/85°C) ΔT=70	Встраиваемый конвектор с естественной конвекцией (ширина-высота-длина, мм)	Мощность, Вт (95/85°C) ΔT=70	Встраиваемый конвектор с естественной конвекцией (ширина-высота-длина, мм)	Мощность, Вт (95/85°C) ΔT=70
KVZ 200-65-600	108	KVZ 250-65-600	124	KVZ 350-65-600	204	KVZ 420-65-600	255
KVZ 200-65-700	143	KVZ 250-65-700	164	KVZ 350-65-700	268	KVZ 420-65-700	333
KVZ 200-65-800	177	KVZ 250-65-800	204	KVZ 350-65-800	332	KVZ 420-65-800	411
KVZ 200-65-900	212	KVZ 250-65-900	244	KVZ 350-65-900	396	KVZ 420-65-900	488
KVZ 200-65-1000	247	KVZ 250-65-1000	284	KVZ 350-65-1000	460	KVZ 420-65-1000	566
KVZ 200-65-1100	281	KVZ 250-65-1100	323	KVZ 350-65-1100	524	KVZ 420-65-1100	644
KVZ 200-65-1200	316	KVZ 250-65-1200	363	KVZ 350-65-1200	588	KVZ 420-65-1200	720
KVZ 200-65-1300	352	KVZ 250-65-1300	404	KVZ 350-65-1300	651	KVZ 420-65-1300	800
KVZ 200-65-1400	387	KVZ 250-65-1400	445	KVZ 350-65-1400	715	KVZ 420-65-1400	880
KVZ 200-65-1500	423	KVZ 250-65-1500	486	KVZ 350-65-1500	779	KVZ 420-65-1500	960
KVZ 200-65-1600	459	KVZ 250-65-1600	527	KVZ 350-65-1600	843	KVZ 420-65-1600	1 040
KVZ 200-65-1700	495	KVZ 250-65-1700	568	KVZ 350-65-1700	907	KVZ 420-65-1700	1 119
KVZ 200-65-1800	530	KVZ 250-65-1800	609	KVZ 350-65-1800	971	KVZ 420-65-1800	1 199
KVZ 200-65-1900	566	KVZ 250-65-1900	650	KVZ 350-65-1900	1 035	KVZ 420-65-1900	1 279
KVZ 200-65-2000	602	KVZ 250-65-2000	691	KVZ 350-65-2000	1 099	KVZ 420-65-2000	1 359
KVZ 200-65-2100	637	KVZ 250-65-2100	732	KVZ 350-65-2100	1 163	KVZ 420-65-2100	1 439
KVZ 200-65-2200	673	KVZ 250-65-2200	773	KVZ 350-65-2200	1 227	KVZ 420-65-2200	1 518
KVZ 200-65-2300	709	KVZ 250-65-2300	814	KVZ 350-65-2300	1 292	KVZ 420-65-2300	1 598
KVZ 200-65-2400	744	KVZ 250-65-2400	855	KVZ 350-65-2400	1 356	KVZ 420-65-2400	1 678
KVZ 200-65-2500	668	KVZ 250-65-2500	768	KVZ 350-65-2500	1 239	KVZ 420-65-2500	1 520
KVZ 200-65-2600	704	KVZ 250-65-2600	809	KVZ 350-65-2600	1 302	KVZ 420-65-2600	1 600
KVZ 200-65-2700	739	KVZ 250-65-2700	849	KVZ 350-65-2700	1 366	KVZ 420-65-2700	1 680
KVZ 200-65-2800	775	KVZ 250-65-2800	890	KVZ 350-65-2800	1 430	KVZ 420-65-2800	1 760
KVZ 200-65-2900	811	KVZ 250-65-2900	931	KVZ 350-65-2900	1 494	KVZ 420-65-2900	1 840
KVZ 200-65-3000	846	KVZ 250-65-3000	972	KVZ 350-65-3000	1 558	KVZ 420-65-3000	1 919
KVZ 200-65-3100	882	KVZ 250-65-3100	1 013	KVZ 350-65-3100	1 622	KVZ 420-65-3100	1 999
KVZ 200-65-3200	918	KVZ 250-65-3200	1 054	KVZ 350-65-3200	1 686	KVZ 420-65-3200	2 079
KVZ 200-65-3300	953	KVZ 250-65-3300	1 095	KVZ 350-65-3300	1 750	KVZ 420-65-3300	2 159
KVZ 200-65-3400	989	KVZ 250-65-3400	1 136	KVZ 350-65-3400	1 814	KVZ 420-65-3400	2 239
KVZ 200-65-3500	1 025	KVZ 250-65-3500	1 177	KVZ 350-65-3500	1 878	KVZ 420-65-3500	2 318
KVZ 200-65-3600	1 061	KVZ 250-65-3600	1 218	KVZ 350-65-3600	1 943	KVZ 420-65-3600	2 398
KVZ 200-65-3700	1 096	KVZ 250-65-3700	1 259	KVZ 350-65-3700	2 007	KVZ 420-65-3700	2 478
KVZ 200-65-3800	1 132	KVZ 250-65-3800	1 300	KVZ 350-65-3800	2 071	KVZ 420-65-3800	2 558
KVZ 200-65-3900	1 168	KVZ 250-65-3900	1 341	KVZ 350-65-3900	2 135	KVZ 420-65-3900	2 638
KVZ 200-65-4000	1 203	KVZ 250-65-4000	1 382	KVZ 350-65-4000	2 199	KVZ 420-65-4000	2 717
KVZ 200-65-4100	1 239	KVZ 250-65-4100	1 423	KVZ 350-65-4100	2 263	KVZ 420-65-4100	2 797
KVZ 200-65-4200	1 275	KVZ 250-65-4200	1 464	KVZ 350-65-4200	2 327	KVZ 420-65-4200	2 877
KVZ 200-65-4300	1 310	KVZ 250-65-4300	1 505	KVZ 350-65-4300	2 391	KVZ 420-65-4300	2 957
KVZ 200-65-4400	1 346	KVZ 250-65-4400	1 546	KVZ 350-65-4400	2 455	KVZ 420-65-4400	3 037
KVZ 200-65-4500	1 382	KVZ 250-65-4500	1 587	KVZ 350-65-4500	2 519	KVZ 420-65-4500	3 116
KVZ 200-65-4600	1 418	KVZ 250-65-4600	1 628	KVZ 350-65-4600	2 583	KVZ 420-65-4600	3 196
KVZ 200-65-4700	1 453	KVZ 250-65-4700	1 668	KVZ 350-65-4700	2 647	KVZ 420-65-4700	3 276
KVZ 200-65-4800	1 489	KVZ 250-65-4800	1 709	KVZ 350-65-4800	2 711	KVZ 420-65-4800	3 356

Мощность указана при условии расположения теплообменника, смещенного к охлаждаемой поверхности.

ПРИМЕЧАНИЕ

*Дополнительно по запросу:

- окрашивание теплообменника в цвет корпуса конвектора,
- изготовление корпуса из нержавеющей стали,
- изготовление в исполнении для влажных помещений с дренажными штуцерами WD (серии KVZ(V)s, KVP(V)s).

ТЕПЛОПРОИЗВОДИТЕЛЬНОСТЬ

Встраиваемый конвектор с естественной конвекцией (ширина-высота-длина, мм)	Мощность, Вт (95/85°C) ΔT=70	Встраиваемый конвектор с естественной конвекцией (ширина-высота-длина, мм)	Мощность, Вт (95/85°C) ΔT=70	Встраиваемый конвектор с естественной конвекцией (ширина-высота-длина, мм)	Мощность, Вт (95/85°C) ΔT=70	Встраиваемый конвектор с естественной конвекцией (ширина-высота-длина, мм)	Мощность, Вт (95/85°C) ΔT=70
KVZ 200-85-600	114	KVZ 250-85-600	134	KVZ 350-85-600	209	KVZ 420-85-600	263
KVZ 200-85-700	151	KVZ 250-85-700	179	KVZ 350-85-700	274	KVZ 420-85-700	341
KVZ 200-85-800	188	KVZ 250-85-800	223	KVZ 350-85-800	339	KVZ 420-85-800	420
KVZ 200-85-900	225	KVZ 250-85-900	267	KVZ 350-85-900	404	KVZ 420-85-900	499
KVZ 200-85-1000	261	KVZ 250-85-1000	311	KVZ 350-85-1000	469	KVZ 420-85-1000	578
KVZ 200-85-1100	299	KVZ 250-85-1100	356	KVZ 350-85-1100	534	KVZ 420-85-1100	656
KVZ 200-85-1200	336	KVZ 250-85-1200	400	KVZ 350-85-1200	600	KVZ 420-85-1200	735
KVZ 200-85-1300	374	KVZ 250-85-1300	445	KVZ 350-85-1300	665	KVZ 420-85-1300	816
KVZ 200-85-1400	411	KVZ 250-85-1400	489	KVZ 350-85-1400	730	KVZ 420-85-1400	898
KVZ 200-85-1500	448	KVZ 250-85-1500	533	KVZ 350-85-1500	795	KVZ 420-85-1500	980
KVZ 200-85-1600	486	KVZ 250-85-1600	578	KVZ 350-85-1600	860	KVZ 420-85-1600	1 062
KVZ 200-85-1700	524	KVZ 250-85-1700	622	KVZ 350-85-1700	925	KVZ 420-85-1700	1 143
KVZ 200-85-1800	562	KVZ 250-85-1800	666	KVZ 350-85-1800	990	KVZ 420-85-1800	1 225
KVZ 200-85-1900	600	KVZ 250-85-1900	710	KVZ 350-85-1900	1 055	KVZ 420-85-1900	1 307
KVZ 200-85-2000	637	KVZ 250-85-2000	754	KVZ 350-85-2000	1 120	KVZ 420-85-2000	1 389
KVZ 200-85-2100	675	KVZ 250-85-2100	798	KVZ 350-85-2100	1 185	KVZ 420-85-2100	1 471
KVZ 200-85-2200	713	KVZ 250-85-2200	842	KVZ 350-85-2200	1 251	KVZ 420-85-2200	1 553
KVZ 200-85-2300	751	KVZ 250-85-2300	886	KVZ 350-85-2300	1 316	KVZ 420-85-2300	1 635
KVZ 200-85-2400	789	KVZ 250-85-2400	930	KVZ 350-85-2400	1 381	KVZ 420-85-2400	1 717
KVZ 200-85-2500	710	KVZ 250-85-2500	845	KVZ 350-85-2500	1 264	KVZ 420-85-2500	1 551
KVZ 200-85-2600	748	KVZ 250-85-2600	890	KVZ 350-85-2600	1 329	KVZ 420-85-2600	1 632
KVZ 200-85-2700	784	KVZ 250-85-2700	935	KVZ 350-85-2700	1 394	KVZ 420-85-2700	1 714
KVZ 200-85-2800	821	KVZ 250-85-2800	979	KVZ 350-85-2800	1 460	KVZ 420-85-2800	1 796
KVZ 200-85-2900	859	KVZ 250-85-2900	1 023	KVZ 350-85-2900	1 525	KVZ 420-85-2900	1 877
KVZ 200-85-3000	897	KVZ 250-85-3000	1 067	KVZ 350-85-3000	1 590	KVZ 420-85-3000	1 959
KVZ 200-85-3100	935	KVZ 250-85-3100	1 111	KVZ 350-85-3100	1 655	KVZ 420-85-3100	2 041
KVZ 200-85-3200	972	KVZ 250-85-3200	1 155	KVZ 350-85-3200	1 720	KVZ 420-85-3200	2 123
KVZ 200-85-3300	1 010	KVZ 250-85-3300	1 199	KVZ 350-85-3300	1 785	KVZ 420-85-3300	2 205
KVZ 200-85-3400	1 048	KVZ 250-85-3400	1 243	KVZ 350-85-3400	1 850	KVZ 420-85-3400	2 287
KVZ 200-85-3500	1 086	KVZ 250-85-3500	1 287	KVZ 350-85-3500	1 915	KVZ 420-85-3500	2 369
KVZ 200-85-3600	1 124	KVZ 250-85-3600	1 331	KVZ 350-85-3600	1 980	KVZ 420-85-3600	2 451
KVZ 200-85-3700	1 161	KVZ 250-85-3700	1 376	KVZ 350-85-3700	2 045	KVZ 420-85-3700	2 533
KVZ 200-85-3800	1 199	KVZ 250-85-3800	1 420	KVZ 350-85-3800	2 111	KVZ 420-85-3800	2 615
KVZ 200-85-3900	1 237	KVZ 250-85-3900	1 464	KVZ 350-85-3900	2 176	KVZ 420-85-3900	2 696
KVZ 200-85-4000	1 275	KVZ 250-85-4000	1 508	KVZ 350-85-4000	2 241	KVZ 420-85-4000	2 778
KVZ 200-85-4100	1 313	KVZ 250-85-4100	1 552	KVZ 350-85-4100	2 306	KVZ 420-85-4100	2 860
KVZ 200-85-4200	1 350	KVZ 250-85-4200	1 596	KVZ 350-85-4200	2 371	KVZ 420-85-4200	2 942
KVZ 200-85-4300	1 388	KVZ 250-85-4300	1 640	KVZ 350-85-4300	2 436	KVZ 420-85-4300	3 024
KVZ 200-85-4400	1 426	KVZ 250-85-4400	1 684	KVZ 350-85-4400	2 501	KVZ 420-85-4400	3 106
KVZ 200-85-4500	1 464	KVZ 250-85-4500	1 728	KVZ 350-85-4500	2 566	KVZ 420-85-4500	3 188
KVZ 200-85-4600	1 502	KVZ 250-85-4600	1 772	KVZ 350-85-4600	2 631	KVZ 420-85-4600	3 270
KVZ 200-85-4700	1 539	KVZ 250-85-4700	1 817	KVZ 350-85-4700	2 696	KVZ 420-85-4700	3 352
KVZ 200-85-4800	1 577	KVZ 250-85-4800	1 861	KVZ 350-85-4800	2 762	KVZ 420-85-4800	3 434

Мощность указана при условии расположения теплообменника, смещенного к охлаждаемой поверхности.

ПРИМЕЧАНИЕ

*Дополнительно по запросу:

- окрашивание теплообменника в цвет корпуса конвектора,
- изготовление корпуса из нержавеющей стали,
- изготовление в исполнении для влажных помещений с дренажными штуцерами WD (серии KVZ(V)s, KVP(V)s).

ТЕПЛОПРОИЗВОДИТЕЛЬНОСТЬ

Встраиваемый конвектор с естественной конвекцией (ширина-высота-длина, мм)	Мощность, Вт (95/85°C) ΔT=70	Встраиваемый конвектор с естественной конвекцией (ширина-высота-длина, мм)	Мощность, Вт (95/85°C) ΔT=70	Встраиваемый конвектор с естественной конвекцией (ширина-высота-длина, мм)	Мощность, Вт (95/85°C) ΔT=70	Встраиваемый конвектор с естественной конвекцией (ширина-высота-длина, мм)	Мощность, Вт (95/85°C) ΔT=70
KVZ 200-105-600	136	KVZ 250-105-600	162	KVZ 350-105-600	274	KVZ 420-105-600	333
KVZ 200-105-700	180	KVZ 250-105-700	216	KVZ 350-105-700	364	KVZ 420-105-700	445
KVZ 200-105-800	224	KVZ 250-105-800	270	KVZ 350-105-800	454	KVZ 420-105-800	557
KVZ 200-105-900	268	KVZ 250-105-900	324	KVZ 350-105-900	544	KVZ 420-105-900	670
KVZ 200-105-1000	311	KVZ 250-105-1000	378	KVZ 350-105-1000	633	KVZ 420-105-1000	782
KVZ 200-105-1100	356	KVZ 250-105-1100	432	KVZ 350-105-1100	723	KVZ 420-105-1100	895
KVZ 200-105-1200	400	KVZ 250-105-1200	486	KVZ 350-105-1200	814	KVZ 420-105-1200	1 007
KVZ 200-105-1300	444	KVZ 250-105-1300	540	KVZ 350-105-1300	905	KVZ 420-105-1300	1 117
KVZ 200-105-1400	488	KVZ 250-105-1400	594	KVZ 350-105-1400	995	KVZ 420-105-1400	1 228
KVZ 200-105-1500	532	KVZ 250-105-1500	648	KVZ 350-105-1500	1 086	KVZ 420-105-1500	1 340
KVZ 200-105-1600	576	KVZ 250-105-1600	702	KVZ 350-105-1600	1 177	KVZ 420-105-1600	1 451
KVZ 200-105-1700	620	KVZ 250-105-1700	756	KVZ 350-105-1700	1 268	KVZ 420-105-1700	1 562
KVZ 200-105-1800	663	KVZ 250-105-1800	810	KVZ 350-105-1800	1 359	KVZ 420-105-1800	1 673
KVZ 200-105-1900	707	KVZ 250-105-1900	864	KVZ 350-105-1900	1 450	KVZ 420-105-1900	1 785
KVZ 200-105-2000	751	KVZ 250-105-2000	917	KVZ 350-105-2000	1 541	KVZ 420-105-2000	1 896
KVZ 200-105-2100	795	KVZ 250-105-2100	971	KVZ 350-105-2100	1 632	KVZ 420-105-2100	2 007
KVZ 200-105-2200	839	KVZ 250-105-2200	1 025	KVZ 350-105-2200	1 723	KVZ 420-105-2200	2 119
KVZ 200-105-2300	883	KVZ 250-105-2300	1 079	KVZ 350-105-2300	1 814	KVZ 420-105-2300	2 230
KVZ 200-105-2400	927	KVZ 250-105-2400	1 133	KVZ 350-105-2400	1 905	KVZ 420-105-2400	2 341
KVZ 200-105-2500	971	KVZ 250-105-2500	1 187	KVZ 350-105-2500	1 996	KVZ 420-105-2500	2 452
KVZ 200-105-2600	1 015	KVZ 250-105-2600	1 241	KVZ 350-105-2600	2 087	KVZ 420-105-2600	2 563
KVZ 200-105-2700	1 059	KVZ 250-105-2700	1 295	KVZ 350-105-2700	2 178	KVZ 420-105-2700	2 674
KVZ 200-105-2800	1 103	KVZ 250-105-2800	1 349	KVZ 350-105-2800	2 269	KVZ 420-105-2800	2 785
KVZ 200-105-2900	1 147	KVZ 250-105-2900	1 403	KVZ 350-105-2900	2 360	KVZ 420-105-2900	2 896
KVZ 200-105-3000	1 191	KVZ 250-105-3000	1 457	KVZ 350-105-3000	2 451	KVZ 420-105-3000	3 007
KVZ 200-105-3100	1 235	KVZ 250-105-3100	1 511	KVZ 350-105-3100	2 542	KVZ 420-105-3100	3 118
KVZ 200-105-3200	1 279	KVZ 250-105-3200	1 565	KVZ 350-105-3200	2 633	KVZ 420-105-3200	3 229
KVZ 200-105-3300	1 323	KVZ 250-105-3300	1 619	KVZ 350-105-3300	2 724	KVZ 420-105-3300	3 340
KVZ 200-105-3400	1 367	KVZ 250-105-3400	1 673	KVZ 350-105-3400	2 815	KVZ 420-105-3400	3 451
KVZ 200-105-3500	1 411	KVZ 250-105-3500	1 727	KVZ 350-105-3500	2 906	KVZ 420-105-3500	3 562
KVZ 200-105-3600	1 455	KVZ 250-105-3600	1 781	KVZ 350-105-3600	2 997	KVZ 420-105-3600	3 673
KVZ 200-105-3700	1 499	KVZ 250-105-3700	1 835	KVZ 350-105-3700	3 088	KVZ 420-105-3700	3 784
KVZ 200-105-3800	1 543	KVZ 250-105-3800	1 889	KVZ 350-105-3800	3 179	KVZ 420-105-3800	3 895
KVZ 200-105-3900	1 587	KVZ 250-105-3900	1 943	KVZ 350-105-3900	3 270	KVZ 420-105-3900	4 006
KVZ 200-105-4000	1 631	KVZ 250-105-4000	1 997	KVZ 350-105-4000	3 361	KVZ 420-105-4000	4 117
KVZ 200-105-4100	1 675	KVZ 250-105-4100	2 051	KVZ 350-105-4100	3 452	KVZ 420-105-4100	4 228
KVZ 200-105-4200	1 719	KVZ 250-105-4200	2 105	KVZ 350-105-4200	3 543	KVZ 420-105-4200	4 339
KVZ 200-105-4300	1 763	KVZ 250-105-4300	2 159	KVZ 350-105-4300	3 634	KVZ 420-105-4300	4 450
KVZ 200-105-4400	1 807	KVZ 250-105-4400	2 213	KVZ 350-105-4400	3 725	KVZ 420-105-4400	4 561
KVZ 200-105-4500	1 851	KVZ 250-105-4500	2 267	KVZ 350-105-4500	3 816	KVZ 420-105-4500	4 672
KVZ 200-105-4600	1 895	KVZ 250-105-4600	2 321	KVZ 350-105-4600	3 907	KVZ 420-105-4600	4 783
KVZ 200-105-4700	1 939	KVZ 250-105-4700	2 375	KVZ 350-105-4700	3 998	KVZ 420-105-4700	4 894
KVZ 200-105-4800	1 983	KVZ 250-105-4800	2 429	KVZ 350-105-4800	4 089	KVZ 420-105-4800	5 005

Мощность указана при условии расположения теплообменника, смещенного к охлаждаемой поверхности.

ПРИМЕЧАНИЕ

*Дополнительно по запросу:

- окрашивание теплообменника в цвет корпуса конвектора,
- изготовление корпуса из нержавеющей стали,
- изготовление в исполнении для влажных помещений с дренажными штуцерами WD (серии KVZ(V)s, KVP(V)s).

ТЕПЛОПРОИЗВОДИТЕЛЬНОСТЬ

Встраиваемый конвектор с естественной конвекцией (ширина-высота-длина, мм)	Мощность, Вт (95/85°C) ΔT=70	Встраиваемый конвектор с естественной конвекцией (ширина-высота-длина, мм)	Мощность, Вт (95/85°C) ΔT=70	Встраиваемый конвектор с естественной конвекцией (ширина-высота-длина, мм)	Мощность, Вт (95/85°C) ΔT=70	Встраиваемый конвектор с естественной конвекцией (ширина-высота-длина, мм)	Мощность, Вт (95/85°C) ΔT=70
KVZ 200-120-600	181	KVZ 250-120-600	191	KVZ 350-120-600	345	KVZ 420-120-600	425
KVZ 200-120-700	242	KVZ 250-120-700	253	KVZ 350-120-700	442	KVZ 420-120-700	543
KVZ 200-120-800	302	KVZ 250-120-800	315	KVZ 350-120-800	539	KVZ 420-120-800	660
KVZ 200-120-900	363	KVZ 250-120-900	377	KVZ 350-120-900	635	KVZ 420-120-900	778
KVZ 200-120-1000	424	KVZ 250-120-1000	439	KVZ 350-120-1000	732	KVZ 420-120-1000	896
KVZ 200-120-1100	484	KVZ 250-120-1100	502	KVZ 350-120-1100	828	KVZ 420-120-1100	1 013
KVZ 200-120-1200	545	KVZ 250-120-1200	564	KVZ 350-120-1200	925	KVZ 420-120-1200	1 132
KVZ 200-120-1300	606	KVZ 250-120-1300	627	KVZ 350-120-1300	1 022	KVZ 420-120-1300	1 250
KVZ 200-120-1400	667	KVZ 250-120-1400	690	KVZ 350-120-1400	1 118	KVZ 420-120-1400	1 367
KVZ 200-120-1500	728	KVZ 250-120-1500	753	KVZ 350-120-1500	1 215	KVZ 420-120-1500	1 485
KVZ 200-120-1600	789	KVZ 250-120-1600	816	KVZ 350-120-1600	1 311	KVZ 420-120-1600	1 602
KVZ 200-120-1700	849	KVZ 250-120-1700	879	KVZ 350-120-1700	1 408	KVZ 420-120-1700	1 720
KVZ 200-120-1800	910	KVZ 250-120-1800	942	KVZ 350-120-1800	1 505	KVZ 420-120-1800	1 838
KVZ 200-120-1900	971	KVZ 250-120-1900	1 005	KVZ 350-120-1900	1 601	KVZ 420-120-1900	1 955
KVZ 200-120-2000	1 032	KVZ 250-120-2000	1 068	KVZ 350-120-2000	1 698	KVZ 420-120-2000	2 073
KVZ 200-120-2100	1 093	KVZ 250-120-2100	1 131	KVZ 350-120-2100	1 794	KVZ 420-120-2100	2 190
KVZ 200-120-2200	1 154	KVZ 250-120-2200	1 194	KVZ 350-120-2200	1 891	KVZ 420-120-2200	2 308
KVZ 200-120-2300	1 215	KVZ 250-120-2300	1 257	KVZ 350-120-2300	1 988	KVZ 420-120-2300	2 426
KVZ 200-120-2400	1 276	KVZ 250-120-2400	1 320	KVZ 350-120-2400	2 084	KVZ 420-120-2400	2 543
KVZ 200-120-2500	1 337	KVZ 250-120-2500	1 383	KVZ 350-120-2500	2 181	KVZ 420-120-2500	2 660
KVZ 200-120-2600	1 398	KVZ 250-120-2600	1 446	KVZ 350-120-2600	2 277	KVZ 420-120-2600	2 777
KVZ 200-120-2700	1 459	KVZ 250-120-2700	1 509	KVZ 350-120-2700	2 374	KVZ 420-120-2700	2 894
KVZ 200-120-2800	1 520	KVZ 250-120-2800	1 572	KVZ 350-120-2800	2 470	KVZ 420-120-2800	3 011
KVZ 200-120-2900	1 581	KVZ 250-120-2900	1 635	KVZ 350-120-2900	2 567	KVZ 420-120-2900	3 128
KVZ 200-120-3000	1 642	KVZ 250-120-3000	1 698	KVZ 350-120-3000	2 663	KVZ 420-120-3000	3 245
KVZ 200-120-3100	1 703	KVZ 250-120-3100	1 761	KVZ 350-120-3100	2 760	KVZ 420-120-3100	3 362
KVZ 200-120-3200	1 764	KVZ 250-120-3200	1 824	KVZ 350-120-3200	2 856	KVZ 420-120-3200	3 479
KVZ 200-120-3300	1 825	KVZ 250-120-3300	1 887	KVZ 350-120-3300	2 953	KVZ 420-120-3300	3 596
KVZ 200-120-3400	1 886	KVZ 250-120-3400	1 950	KVZ 350-120-3400	3 049	KVZ 420-120-3400	3 713
KVZ 200-120-3500	1 947	KVZ 250-120-3500	2 013	KVZ 350-120-3500	3 146	KVZ 420-120-3500	3 830
KVZ 200-120-3600	2 008	KVZ 250-120-3600	2 076	KVZ 350-120-3600	3 242	KVZ 420-120-3600	3 947
KVZ 200-120-3700	2 069	KVZ 250-120-3700	2 139	KVZ 350-120-3700	3 339	KVZ 420-120-3700	4 064
KVZ 200-120-3800	2 130	KVZ 250-120-3800	2 202	KVZ 350-120-3800	3 435	KVZ 420-120-3800	4 181
KVZ 200-120-3900	2 191	KVZ 250-120-3900	2 265	KVZ 350-120-3900	3 532	KVZ 420-120-3900	4 298
KVZ 200-120-4000	2 252	KVZ 250-120-4000	2 328	KVZ 350-120-4000	3 628	KVZ 420-120-4000	4 415
KVZ 200-120-4100	2 313	KVZ 250-120-4100	2 391	KVZ 350-120-4100	3 725	KVZ 420-120-4100	4 532
KVZ 200-120-4200	2 374	KVZ 250-120-4200	2 454	KVZ 350-120-4200	3 821	KVZ 420-120-4200	4 649
KVZ 200-120-4300	2 435	KVZ 250-120-4300	2 517	KVZ 350-120-4300	3 918	KVZ 420-120-4300	4 766
KVZ 200-120-4400	2 496	KVZ 250-120-4400	2 580	KVZ 350-120-4400	4 014	KVZ 420-120-4400	4 883
KVZ 200-120-4500	2 557	KVZ 250-120-4500	2 643	KVZ 350-120-4500	4 111	KVZ 420-120-4500	5 000
KVZ 200-120-4600	2 618	KVZ 250-120-4600	2 706	KVZ 350-120-4600	4 207	KVZ 420-120-4600	5 117
KVZ 200-120-4700	2 679	KVZ 250-120-4700	2 769	KVZ 350-120-4700	4 304	KVZ 420-120-4700	5 234
KVZ 200-120-4800	2 740	KVZ 250-120-4800	2 832	KVZ 350-120-4800	4 400	KVZ 420-120-4800	5 351

Мощность указана при условии расположения теплообменника, смещенного к охлаждаемой поверхности.

ПРИМЕЧАНИЕ

*Дополнительно по запросу:

- окрашивание теплообменника в цвет корпуса конвектора,
- изготовление корпуса из нержавеющей стали,
- изготовление в исполнении для влажных помещений с дренажными штуцерами WD (серии KVZ(V)s, KVP(V)s).

ТЕПЛОПРОИЗВОДИТЕЛЬНОСТЬ

Встраиваемый конвектор с естественной конвекцией (ширина-высота-длина, мм)	Мощность, Вт (95/85°C) ΔT=70	Встраиваемый конвектор с естественной конвекцией (ширина-высота-длина, мм)	Мощность, Вт (95/85°C) ΔT=70	Встраиваемый конвектор с естественной конвекцией (ширина-высота-длина, мм)	Мощность, Вт (95/85°C) ΔT=70	Встраиваемый конвектор с естественной конвекцией (ширина-высота-длина, мм)	Мощность, Вт (95/85°C) ΔT=70
KVZ 200-140-600	220	KVZ 250-140-600	264	KVZ 350-140-600	449	KVZ 420-140-600	516
KVZ 200-140-700	294	KVZ 250-140-700	353	KVZ 350-140-700	591	KVZ 420-140-700	678
KVZ 200-140-800	368	KVZ 250-140-800	441	KVZ 350-140-800	732	KVZ 420-140-800	841
KVZ 200-140-900	443	KVZ 250-140-900	530	KVZ 350-140-900	873	KVZ 420-140-900	1 004
KVZ 200-140-1000	517	KVZ 250-140-1000	619	KVZ 350-140-1000	1 014	KVZ 420-140-1000	1 167
KVZ 200-140-1100	591	KVZ 250-140-1100	707	KVZ 350-140-1100	1 156	KVZ 420-140-1100	1 329
KVZ 200-140-1200	664	KVZ 250-140-1200	796	KVZ 350-140-1200	1 297	KVZ 420-140-1200	1 492
KVZ 200-140-1300	739	KVZ 250-140-1300	884	KVZ 350-140-1300	1 438	KVZ 420-140-1300	1 654
KVZ 200-140-1400	813	KVZ 250-140-1400	972	KVZ 350-140-1400	1 579	KVZ 420-140-1400	1 816
KVZ 200-140-1500	887	KVZ 250-140-1500	1 060	KVZ 350-140-1500	1 721	KVZ 420-140-1500	1 978
KVZ 200-140-1600	962	KVZ 250-140-1600	1 149	KVZ 350-140-1600	1 862	KVZ 420-140-1600	2 141
KVZ 200-140-1700	1 036	KVZ 250-140-1700	1 237	KVZ 350-140-1700	2 003	KVZ 420-140-1700	2 304
KVZ 200-140-1800	1 110	KVZ 250-140-1800	1 326	KVZ 350-140-1800	2 144	KVZ 420-140-1800	2 466
KVZ 200-140-1900	1 184	KVZ 250-140-1900	1 414	KVZ 350-140-1900	2 286	KVZ 420-140-1900	2 629
KVZ 200-140-2000	1 258	KVZ 250-140-2000	1 503	KVZ 350-140-2000	2 427	KVZ 420-140-2000	2 792
KVZ 200-140-2100	1 332	KVZ 250-140-2100	1 592	KVZ 350-140-2100	2 568	KVZ 420-140-2100	2 954
KVZ 200-140-2200	1 406	KVZ 250-140-2200	1 681	KVZ 350-140-2200	2 709	KVZ 420-140-2200	3 117
KVZ 200-140-2300	1 481	KVZ 250-140-2300	1 770	KVZ 350-140-2300	2 850	KVZ 420-140-2300	3 280
KVZ 200-140-2400	1 555	KVZ 250-140-2400	1 859	KVZ 350-140-2400	2 992	KVZ 420-140-2400	3 442
KVZ 200-140-2500	1 630	KVZ 250-140-2500	1 948	KVZ 350-140-2500	3 133	KVZ 420-140-2500	3 604
KVZ 200-140-2600	1 704	KVZ 250-140-2600	2 037	KVZ 350-140-2600	3 274	KVZ 420-140-2600	3 766
KVZ 200-140-2700	1 778	KVZ 250-140-2700	2 126	KVZ 350-140-2700	3 415	KVZ 420-140-2700	3 928
KVZ 200-140-2800	1 852	KVZ 250-140-2800	2 215	KVZ 350-140-2800	3 556	KVZ 420-140-2800	4 090
KVZ 200-140-2900	1 926	KVZ 250-140-2900	2 304	KVZ 350-140-2900	3 697	KVZ 420-140-2900	4 252
KVZ 200-140-3000	2 000	KVZ 250-140-3000	2 393	KVZ 350-140-3000	3 838	KVZ 420-140-3000	4 414
KVZ 200-140-3100	2 074	KVZ 250-140-3100	2 482	KVZ 350-140-3100	3 979	KVZ 420-140-3100	4 576
KVZ 200-140-3200	2 148	KVZ 250-140-3200	2 571	KVZ 350-140-3200	4 120	KVZ 420-140-3200	4 738
KVZ 200-140-3300	2 222	KVZ 250-140-3300	2 660	KVZ 350-140-3300	4 261	KVZ 420-140-3300	4 900
KVZ 200-140-3400	2 296	KVZ 250-140-3400	2 749	KVZ 350-140-3400	4 402	KVZ 420-140-3400	5 062
KVZ 200-140-3500	2 370	KVZ 250-140-3500	2 838	KVZ 350-140-3500	4 543	KVZ 420-140-3500	5 224
KVZ 200-140-3600	2 444	KVZ 250-140-3600	2 927	KVZ 350-140-3600	4 684	KVZ 420-140-3600	5 386
KVZ 200-140-3700	2 518	KVZ 250-140-3700	3 016	KVZ 350-140-3700	4 825	KVZ 420-140-3700	5 548
KVZ 200-140-3800	2 592	KVZ 250-140-3800	3 105	KVZ 350-140-3800	4 966	KVZ 420-140-3800	5 710
KVZ 200-140-3900	2 666	KVZ 250-140-3900	3 194	KVZ 350-140-3900	5 107	KVZ 420-140-3900	5 872
KVZ 200-140-4000	2 740	KVZ 250-140-4000	3 283	KVZ 350-140-4000	5 248	KVZ 420-140-4000	6 034
KVZ 200-140-4100	2 814	KVZ 250-140-4100	3 372	KVZ 350-140-4100	5 389	KVZ 420-140-4100	6 196
KVZ 200-140-4200	2 888	KVZ 250-140-4200	3 461	KVZ 350-140-4200	5 530	KVZ 420-140-4200	6 358
KVZ 200-140-4300	2 962	KVZ 250-140-4300	3 550	KVZ 350-140-4300	5 671	KVZ 420-140-4300	6 520
KVZ 200-140-4400	3 036	KVZ 250-140-4400	3 639	KVZ 350-140-4400	5 812	KVZ 420-140-4400	6 682
KVZ 200-140-4500	3 110	KVZ 250-140-4500	3 728	KVZ 350-140-4500	5 953	KVZ 420-140-4500	6 844
KVZ 200-140-4600	3 184	KVZ 250-140-4600	3 817	KVZ 350-140-4600	6 094	KVZ 420-140-4600	7 006
KVZ 200-140-4700	3 258	KVZ 250-140-4700	3 906	KVZ 350-140-4700	6 235	KVZ 420-140-4700	7 168
KVZ 200-140-4800	3 332	KVZ 250-140-4800	3 995	KVZ 350-140-4800	6 376	KVZ 420-140-4800	7 330

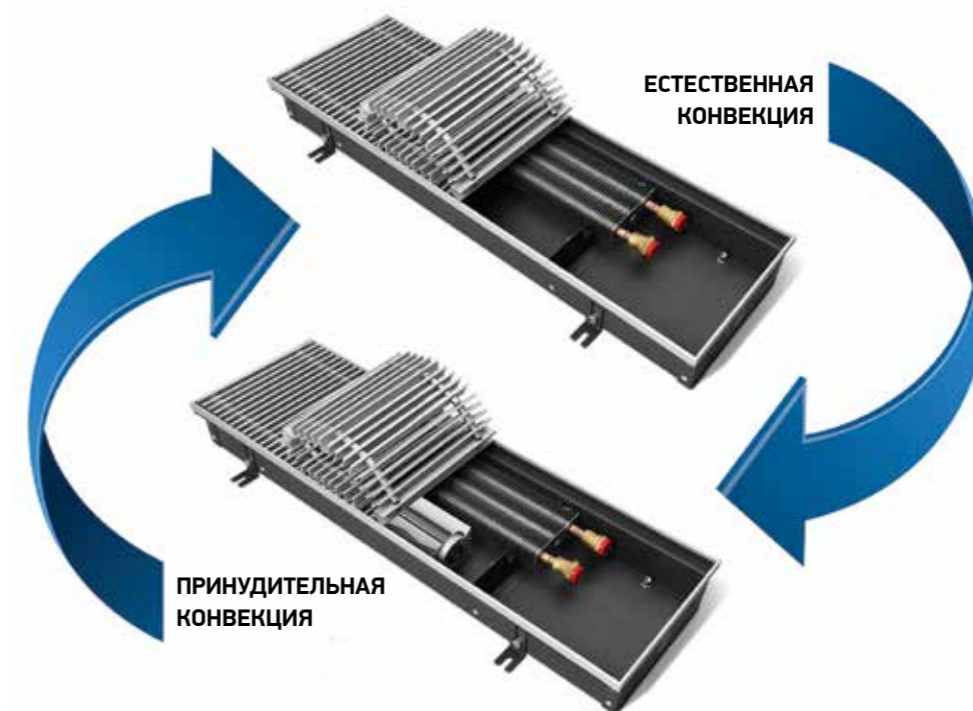
Мощность указана при условии расположения теплообменника, смещенного к охлаждаемой поверхности.

ПРИМЕЧАНИЕ

*Дополнительно по запросу:

- окрашивание теплообменника в цвет корпуса конвектора,
- изготовление корпуса из нержавеющей стали,
- изготовление в исполнении для влажных помещений с дренажными штуцерами WD (серии KVZ(V)s, KVP(V)s).

ОСОБЕННОСТИ КОНВЕКТОРОВ СЕРИИ TECHNO USUAL.

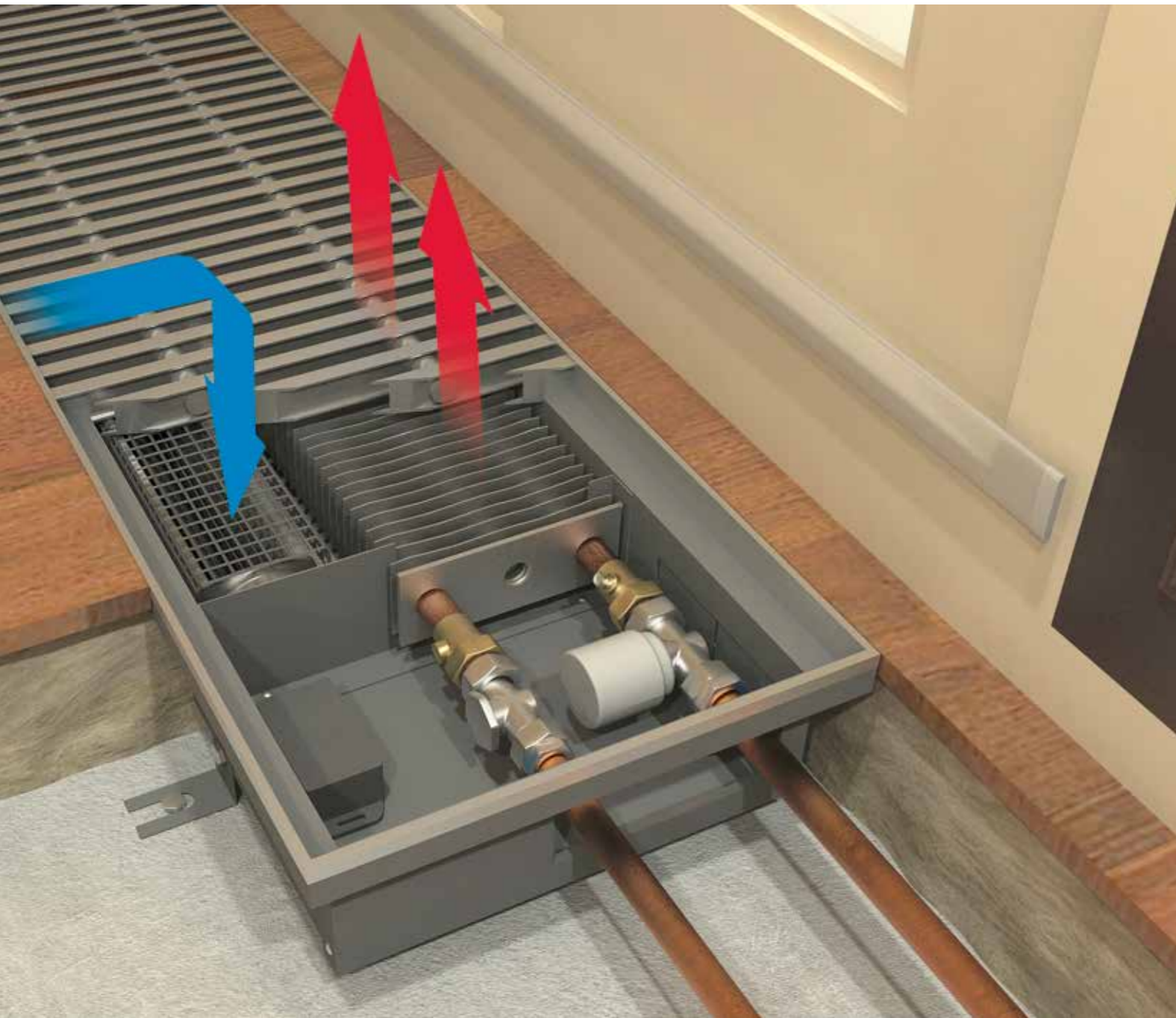


Уникальная особенность моделей этих серий позволяет в любой момент самостоятельно значительно увеличить мощность прибора Techno Usual с естественной конвекцией, установив в него вентилятор, тем самым трансформируя естественную конвекцию в принудительную и, наоборот, убрать вентилятор из конвектора Techno Vent, если мощности достаточно.



КОНВЕКТОРЫ

ВСТРАИВАЕМЫЕ



НАЗНАЧЕНИЕ

Встраиваемые конвекторы **Techno Vent** - отопительные приборы с принудительной конвекцией серии KVPV, KVZV, оснащенные тангенциальными вентиляторами. Конвекторы **Techno Vent** подключаются как к централизованной, так и к автономной водяной системе отопления, поставляются полностью готовыми к монтажу. Могут быть укомплектованы регулятором плавного изменения скорости вращения вентиляторов.

ПАРАМЕТРЫ ЭКСПЛУАТАЦИИ

Конвекторы **Techno Vent** могут быть установлены как в однотрубную, так и в двухтрубную систему отопления, адаптированы для эксплуатации в российских системах центрального отопления.

- + Рабочее давление теплоносителя - не более 16 бар.
- + Давление гидравлического испытания - 30 бар.
- + Максимальная рабочая температура теплоносителя - 130°C.
- + Тип теплоносителя - вода или гликоль.

СТРУКТУРНАЯ СХЕМА УСЛОВНОГО ОБОЗНАЧЕНИЯ КОНВЕКТОРОВ ТЕСНО VENT:

Конвектор	XX	Xx	XXX-XXX-XXXX
<p>Тип конвектора: _____</p> <p>KVxV – конвектор встраиваемый с принудительной конвекцией (с вентиляторами)</p> <p>Обозначение конструктивного исполнения: _____</p> <p>Z – замкнутый</p> <p>P – проходной</p> <p>Обозначение исполнения: _____</p> <p>r – соединение корпуса углового конвектора с правой стороны</p> <p>lr – соединение корпуса углового конвектора с двух сторон</p> <p>l – соединение корпуса углового конвектора с левой стороны</p> <p>Габаритные размеры, мм:</p> <p>Ширина _____</p> <p>Глубина _____</p> <p>Длина _____</p>	<p>_____</p>	<p>_____</p>	<p>_____</p>

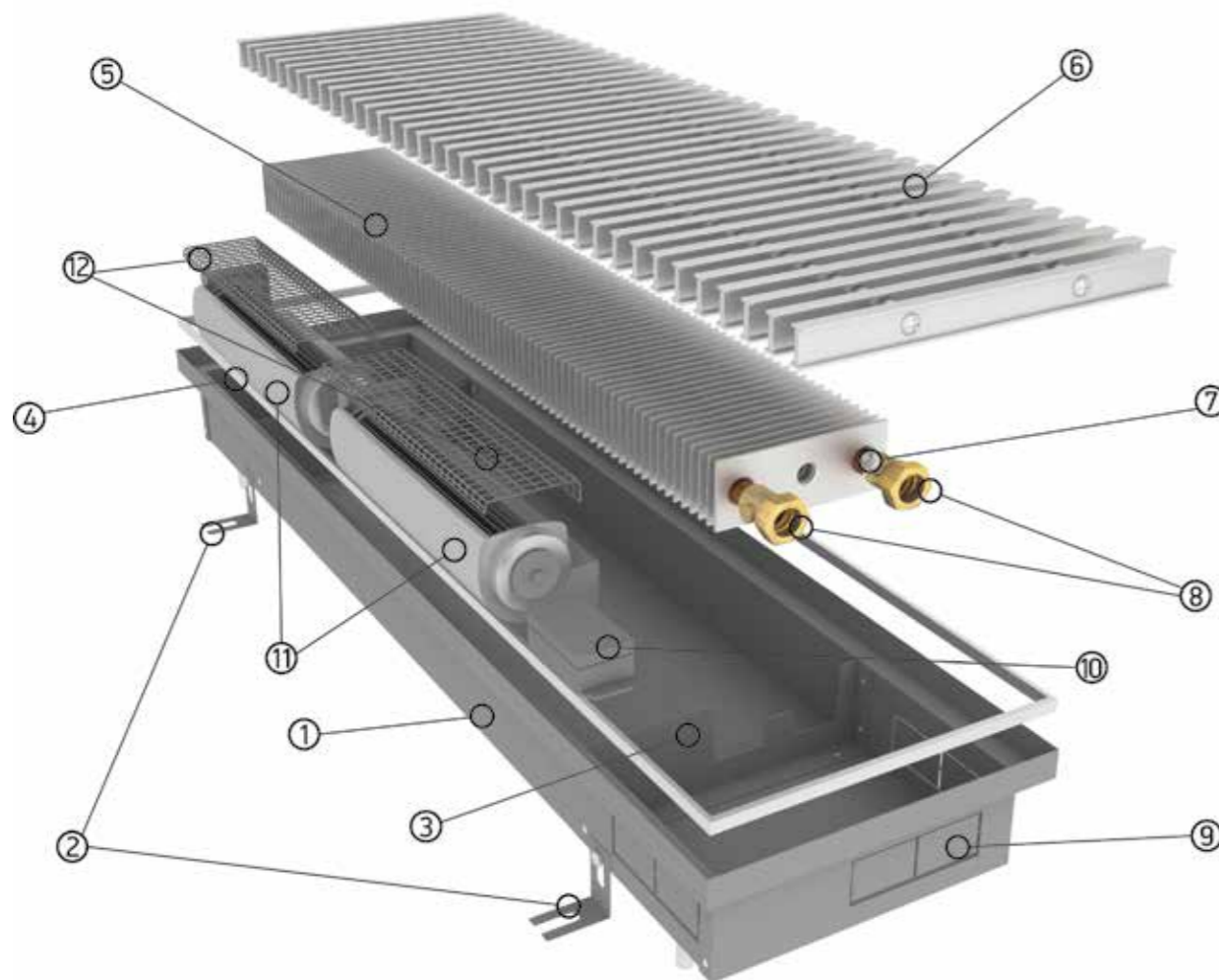
КОНСТРУКТИВНЫЕ ОСОБЕННОСТИ:

- + Для предотвращения коррозии все детали корпуса конвектора выполнены из высококачественной листовой оцинкованной стали толщиной 1,2 мм с износостойким порошковым покрытием.
- + Труба теплообменника выполнена из цельной медной трубы и алюминиевого ребра, что гарантирует высокую стойкость к коррозии и долговечность эксплуатации.
- + Узел подключения с внутренней резьбой G1/2" оборудован воздушным клапаном.
- + Ребра жесткости, препятствующие деформации корпуса конвектора.

БАЗОВЫЙ КОМПЛЕКТ:

- + Быстросъемный теплообменник, с внутренним резьбовым соединением G1/2".
- + Корпус из оцинкованной стали с износостойким матовым черным порошковым покрытием.
- + Тангенциальный вентилятор.
- + Декоративная рамка из алюминия, выполненная в цвет решетки.
- + Комплект крепежно-регулирующих ножек.
- + Рулонная или продольная решетка из анодированного (либо окрашенного по RAL) алюминия, дерева.
- + Монтажная плита (опция).
- + Паспорт, инструкция по монтажу и эксплуатации.

КОНСТРУКЦИЯ КОНВЕКТОРА



1. Корпус конвектора.
2. Регулируемые ножки для фиксации корпуса конвектора к полу.
3. Ребра жесткости.
4. Окантовочный профиль.
5. Теплообменник.
6. Решетка рулонная.
7. Воздухоспускной клапан.
8. Узел подключения.
9. Отверстия для подключения трубной подводки с любой стороны.
10. Блок для регулирования скорости вентиляторов (опция).
11. Тангенциальные вентиляторы.
12. Защитная решетка вентиляторов.

ТЕПЛОПРОИЗВОДИТЕЛЬНОСТЬ

Встраиваемый конвектор с принудительной конвекцией (ширина-высота-длина, мм)	Мощность, Вт (95/85°C), ΔT=70			Встраиваемый конвектор с принудительной конвекцией (ширина-высота-длина, мм)	Мощность, Вт (95/85°C), ΔT=70			Встраиваемый конвектор с принудительной конвекцией (ширина-высота-длина, мм)	Мощность, Вт (95/85°C), ΔT=70		
	min	norm	max		min	norm	max		min	norm	max
KVZV 250-85-800	717	860	1037	KVZV 350-85-800	838	996	1281	KVZV 420-85-800	794	963	1 274
KVZV 250-85-900	866	1032	1258	KVZV 350-85-900	1021	1213	1561	KVZV 420-85-900	964	1 169	1 546
KVZV 250-85-1000	1015	1204	1479	KVZV 350-85-1000	1204	1431	1842	KVZV 420-85-1000	1 134	1 375	1 819
KVZV 250-85-1100	1164	1375	1700	KVZV 350-85-1100	1387	1648	2122	KVZV 420-85-1100	1 304	1 581	2 092
KVZV 250-85-1200	1311	1544	1919	KVZV 350-85-1200	1570	1866	2402	KVZV 420-85-1200	1 475	1 784	2 364
KVZV 250-85-1300	1462	1719	2142	KVZV 350-85-1300	1753	2083	2682	KVZV 420-85-1300	1 645	1 994	2 637
KVZV 250-85-1400	1611	1891	2362	KVZV 350-85-1400	1936	2301	2962	KVZV 420-85-1400	1 815	2 200	2 910
KVZV 250-85-1500	1759	2062	2583	KVZV 350-85-1500	2118	2518	3242	KVZV 420-85-1500	1 985	2 406	3 182
KVZV 250-85-1600	1908	2234	2804	KVZV 350-85-1600	2301	2736	3523	KVZV 420-85-1600	2 156	2 612	3 455
KVZV 250-85-1700	2057	2406	3025	KVZV 350-85-1700	2484	2953	3803	KVZV 420-85-1700	2 326	2 819	3 728
KVZV 250-85-1800	2206	2577	3246	KVZV 350-85-1800	2667	3171	4083	KVZV 420-85-1800	2 496	3 025	4 001
KVZV 250-85-1900	2355	2749	3467	KVZV 350-85-1900	2850	3388	4363	KVZV 420-85-1900	2 666	3 231	4 273
KVZV 250-85-2000	2504	2921	3687	KVZV 350-85-2000	3033	3606	4643	KVZV 420-85-2000	2 837	3 437	4 546
KVZV 250-85-2100	2653	3093	3908	KVZV 350-85-2100	3216	3823	4923	KVZV 420-85-2100	3 007	3 643	4 819
KVZV 250-85-2200	2802	3264	4129	KVZV 350-85-2200	3399	4041	5204	KVZV 420-85-2200	3 177	3 849	5 091
KVZV 250-85-2300	2951	3436	4350	KVZV 350-85-2300	3582	4258	5484	KVZV 420-85-2300	3 347	4 055	5 364
KVZV 250-85-2400	3100	3608	4571	KVZV 350-85-2400	3765	4476	5764	KVZV 420-85-2400	3 517	4 262	5 637
KVZV 250-85-2500	2773	3263	4061	KVZV 350-85-2500	3322	3949	5084	KVZV 420-85-2500	3120	3778	5001
KVZV 250-85-2600	2923	3438	4283	KVZV 350-85-2600	3505	4166	5364	KVZV 420-85-2600	3290	3988	5274
KVZV 250-85-2700	3072	3609	4504	KVZV 350-85-2700	3688	4384	5644	KVZV 420-85-2700	3460	4194	5547
KVZV 250-85-2800	3221	3781	4725	KVZV 350-85-2800	3871	4601	5924	KVZV 420-85-2800	3630	4400	5820
KVZV 250-85-2900	3370	3953	4946	KVZV 350-85-2900	4054	4819	6205	KVZV 420-85-2900	3800	4606	6092
KVZV 250-85-3000	3519	4124	5166	KVZV 350-85-3000	4237	5036	6485	KVZV 420-85-3000	3970	4812	6364
KVZV 250-85-3100	3668	4296	5387	KVZV 350-85-3100	4420	5254	6765	KVZV 420-85-3100	4141	5018	6637
KVZV 250-85-3200	3817	4468	5608	KVZV 350-85-3200	4603	5471	7045	KVZV 420-85-3200	4312	5224	6910
KVZV 250-85-3300	3966	4640	5829	KVZV 350-85-3300	4786	5689	7325	KVZV 420-85-3300	4482	5431	7183
KVZV 250-85-3400	4115	4811	6050	KVZV 350-85-3400	4969	5906	7605	KVZV 420-85-3400	4652	5638	7456
KVZV 250-85-3500	4264	4983	6271	KVZV 350-85-3500	5152	6124	7886	KVZV 420-85-3500	4822	5844	7729
KVZV 250-85-3600	4413	5155	6491	KVZV 350-85-3600	5334	6341	8166	KVZV 420-85-3600	4992	6050	8002
KVZV 250-85-3700	4562	5327	6712	KVZV 350-85-3700	5517	6559	8446	KVZV 420-85-3700	5162	6256	8274
KVZV 250-85-3800	4711	5498	6933	KVZV 350-85-3800	5700	6776	8726	KVZV 420-85-3800	5332	6462	8546
KVZV 250-85-3900	4859	5670	7154	KVZV 350-85-3900	5883	6994	9006	KVZV 420-85-3900	5503	6668	8819
KVZV 250-85-4000	5008	5842	7375	KVZV 350-85-4000	6066	7211	9286	KVZV 420-85-4000	5674	6874	9092
KVZV 250-85-4100	5157	6013	7596	KVZV 350-85-4100	6249	7429	9567	KVZV 420-85-4100	6024	7080	9365
KVZV 250-85-4200	5306	6185	7816	KVZV 350-85-4200	6432	7646	9847	KVZV 420-85-4200	6374	7286	9638
KVZV 250-85-4300	5455	6357	8037	KVZV 350-85-4300	6615	7864	10127	KVZV 420-85-4300	6364	7492	9910
KVZV 250-85-4400	5604	6529	8258	KVZV 350-85-4400	6798	8081	10407	KVZV 420-85-4400	6354	7698	10182
KVZV 250-85-4500	5753	6700	8479	KVZV 350-85-4500	6981	8299	10687	KVZV 420-85-4500	6524	7904	10455
KVZV 250-85-4600	5902	6872	8700	KVZV 350-85-4600	7164	8516	10967	KVZV 420-85-4600	6694	8110	10728
KVZV 250-85-4700	6051	7044	8921	KVZV 350-85-4700	7347	8734	11248	KVZV 420-85-4700	6864	8317	11001
KVZV 250-85-4800	6200	7215	9141	KVZV 350-85-4800	7530	8951	11528	KVZV 420-85-4800	7034	8524	11274

Мощность указана при условии расположения теплообменника, смещенного к охлаждаемой поверхности.

ПРИМЕЧАНИЕ

*Дополнительно по запросу:

- окрашивание теплообменника в цвет корпуса конвектора,
- изготовление корпуса из нержавеющей стали,
- изготовление в исполнении для влажных помещений с дренажными штуцерами WD (серии KVZVs, KVPVs).

ТЕПЛОПРОИЗВОДИТЕЛЬНОСТЬ

Встраиваемый конвектор с принудительной конвекцией (ширина-высота-длина, мм)	Мощность, Вт (95/85°C), ΔT=70			Встраиваемый конвектор с принудительной конвекцией (ширина-высота-длина, мм)	Мощность, Вт (95/85°C), ΔT=70			Встраиваемый конвектор с принудительной конвекцией (ширина-высота-длина, мм)	Мощность, Вт (95/85°C), ΔT=70		
	min	nom	max		min	nom	max		min	nom	max
KVZV 250-105-800	823	979	1203	KVZV 350-105-800	887	1054	1360	KVZV 420-105-800	942	1 122	1 435
KVZV 250-105-900	996	1182	1459	KVZV 350-105-900	1077	1281	1652	KVZV 420-105-900	1 159	1 380	1 775
KVZV 250-105-1000	1169	1385	1715	KVZV 350-105-1000	1268	1507	1943	KVZV 420-105-1000	1 365	1 624	2 090
KVZV 250-105-1100	1342	1588	1971	KVZV 350-105-1100	1458	1734	2235	KVZV 420-105-1100	1 571	1 868	2 405
KVZV 250-105-1200	1516	1791	2228	KVZV 350-105-1200	1649	1960	2526	KVZV 420-105-1200	1 776	2 113	2 720
KVZV 250-105-1300	1689	1994	2484	KVZV 350-105-1300	1839	2187	2818	KVZV 420-105-1300	1 982	2 357	3 035
KVZV 250-105-1400	1862	2197	2740	KVZV 350-105-1400	2030	2413	3109	KVZV 420-105-1400	2 188	2 602	3 350
KVZV 250-105-1500	2035	2400	2996	KVZV 350-105-1500	2220	2640	3401	KVZV 420-105-1500	2 393	2 846	3 665
KVZV 250-105-1600	2208	2603	3252	KVZV 350-105-1600	2411	2866	3692	KVZV 420-105-1600	2 599	3 090	3 979
KVZV 250-105-1700	2381	2806	3508	KVZV 350-105-1700	2601	3093	3984	KVZV 420-105-1700	2 805	3 335	4 294
KVZV 250-105-1800	2554	3009	3764	KVZV 350-105-1800	2792	3319	4275	KVZV 420-105-1800	3 011	3 579	4 609
KVZV 250-105-1900	2727	3212	4020	KVZV 350-105-1900	2982	3546	4567	KVZV 420-105-1900	3 216	3 824	4 924
KVZV 250-105-2000	2900	3415	4276	KVZV 350-105-2000	3173	3772	4858	KVZV 420-105-2000	3 422	4 068	5 239
KVZV 250-105-2100	3073	3618	4532	KVZV 350-105-2100	3364	3998	5150	KVZV 420-105-2100	3 628	4 313	5 554
KVZV 250-105-2200	3247	3821	4789	KVZV 350-105-2200	3554	4225	5441	KVZV 420-105-2200	3 833	4 557	5 869
KVZV 250-105-2300	3420	4024	5045	KVZV 350-105-2300	3745	4451	5733	KVZV 420-105-2300	4 039	4 801	6 183
KVZV 250-105-2400	3593	4227	5301	KVZV 350-105-2400	3935	4678	6024	KVZV 420-105-2400	4 245	5 046	6 498
KVZV 250-105-2500	3204	3785	4711	KVZV 350-105-2500	3488	4147	5344	KVZV 420-105-2500	3759	4470	5755
KVZV 250-105-2600	3377	3988	4967	KVZV 350-105-2600	3678	4374	5636	KVZV 420-105-2600	3964	4715	6070
KVZV 250-105-2700	3550	4191	5223	KVZV 350-105-2700	3869	4600	5927	KVZV 420-105-2700	4170	4959	6385
KVZV 250-105-2800	3723	4394	5479	KVZV 350-105-2800	4060	4826	6219	KVZV 420-105-2800	4376	5203	6699
KVZV 250-105-2900	3897	4597	5736	KVZV 350-105-2900	4250	5053	6510	KVZV 420-105-2900	4581	5448	7014
KVZV 250-105-3000	4070	4800	5992	KVZV 350-105-3000	4441	5279	6802	KVZV 420-105-3000	4787	5692	7329
KVZV 250-105-3100	4243	5003	6248	KVZV 350-105-3100	4631	5506	7093	KVZV 420-105-3100	4993	5937	7644
KVZV 250-105-3200	4416	5206	6504	KVZV 350-105-3200	4822	5732	7385	KVZV 420-105-3200	5198	6181	7959
KVZV 250-105-3300	4589	5409	6760	KVZV 350-105-3300	5012	5959	7676	KVZV 420-105-3300	5404	6425	8274
KVZV 250-105-3400	4762	5612	7016	KVZV 350-105-3400	5203	6185	7968	KVZV 420-105-3400	5610	6670	8589
KVZV 250-105-3500	4935	5815	7272	KVZV 350-105-3500	5393	6412	8259	KVZV 420-105-3500	5815	6914	8903
KVZV 250-105-3600	5108	6018	7528	KVZV 350-105-3600	5584	6638	8551	KVZV 420-105-3600	6021	7159	9218
KVZV 250-105-3700	5281	6221	7784	KVZV 350-105-3700	5774	6865	8842	KVZV 420-105-3700	6227	7403	9533
KVZV 250-105-3800	5454	6424	8040	KVZV 350-105-3800	5965	7091	9134	KVZV 420-105-3800	6432	7647	9848
KVZV 250-105-3900	5628	6627	8297	KVZV 350-105-3900	6156	7318	9425	KVZV 420-105-3900	6638	7892	10163
KVZV 250-105-4000	5801	6830	8553	KVZV 350-105-4000	6346	7544	9717	KVZV 420-105-4000	6844	8136	10478
KVZV 250-105-4100	5974	7033	8809	KVZV 350-105-4100	6537	7770	10008	KVZV 420-105-4100	7049	8381	10793
KVZV 250-105-4200	6147	7237	9065	KVZV 350-105-4200	6727	7997	10300	KVZV 420-105-4200	7255	8625	11107
KVZV 250-105-4300	6320	7440	9321	KVZV 350-105-4300	6918	8223	10591	KVZV 420-105-4300	7461	8869	11422
KVZV 250-105-4400	6493	7643	9577	KVZV 350-105-4400	7108	8450	10883	KVZV 420-105-4400	7666	9114	11737
KVZV 250-105-4500	6666	7846	9833	KVZV 350-105-4500	7299	8676	11174	KVZV 420-105-4500	7872	9358	12052
KVZV 250-105-4600	6839	8049	10089	KVZV 350-105-4600	7489	8903	11466	KVZV 420-105-4600	8078	9603	12367
KVZV 250-105-4700	7012	8252	10345	KVZV 350-105-4700	7680	9129	11757	KVZV 420-105-4700	8284	9847	12682
KVZV 250-105-4800	7185	8455	10601	KVZV 350-105-4800	7870	9356	12049	KVZV 420-105-4800	8489	10092	12996

Мощность указана при условии расположения теплообменника, смещенного к охлаждаемой поверхности.

ПРИМЕЧАНИЕ

*Дополнительно по запросу:

- окрашивание теплообменника в цвет корпуса конвектора,
- изготовление корпуса из нержавеющей стали,
- изготовление в исполнении для влажных помещений с дренажными штуцерами WD (серии KVZVs, KVPVs).

ТЕПЛОПРОИЗВОДИТЕЛЬНОСТЬ

Встраиваемый конвектор с принудительной конвекцией (ширина-высота-длина, мм)	Мощность, Вт (95/85°C), ΔT=70			Встраиваемый конвектор с принудительной конвекцией (ширина-высота-длина, мм)	Мощность, Вт (95/85°C), ΔT=70			Встраиваемый конвектор с принудительной конвекцией (ширина-высота-длина, мм)	Мощность, Вт (95/85°C), ΔT=70		
	min	nom	max		min	nom	max		min	nom	max
KVZV 250-120-800	910	1063	1337	KVZV 350-120-800	1086	1293	1558	KVZV 420-120-800	1 108	1 423	2 109
KVZV 250-120-900	1102	1291	1621	KVZV 350-120-900	1321	1571	1917	KVZV 420-120-900	1 298	1 671	2 429
KVZV 250-120-1000	1295	1518	1906	KVZV 350-120-1000	1555	1850	2275	KVZV 420-120-1000	1 488	1 918	2 748
KVZV 250-120-1100	1488	1746	2191	KVZV 350-120-1100	1789	2128	2634	KVZV 420-120-1100	1 678	2 166	3 067
KVZV 250-120-1200	1681	1973	2476	KVZV 350-120-1200	2024	2407	2993	KVZV 420-120-1200	1 868	2 414	3 386
KVZV 250-120-1300	1873	2200	2760	KVZV 350-120-1300	2258	2685	3352	KVZV 420-120-1300	2 057	2 661	3 706
KVZV 250-120-1400	2066	2428	3045	KVZV 350-120-1400	2493	2964	3711	KVZV 420-120-1400	2 247	2 909	4 025
KVZV 250-120-1500	2259	2655	3330	KVZV 350-120-1500	2727	3242	4069	KVZV 420-120-1500	2 437	3 157	4 344
KVZV 250-120-1600	2451	2883	3615	KVZV 350-120-1600	2961	3521	4428	KVZV 420-120-1600	2 627	3 404	4 663
KVZV 250-120-1700	2644	3110	3899	KVZV 350-120-1700	3196	3799	4787	KVZV 420-120-1700	2 817	3 652	4 983
KVZV 250-120-1800	2837	3338	4184	KVZV 350-120-1800	3430	4078	5146	KVZV 420-120-1800	3 007	3 900	5 302
KVZV 250-120-1900	3030	3565	4469	KVZV 350-120-1900	3664	4356	5505	KVZV 420-120-1900	3 197	4 147	5 621
KVZV 250-120-2000	3222	3792	4754	KVZV 350-120-2000	3899	4635	5863	KVZV 420-120-2000	3 387	4 395	5 940
KVZV 250-120-2100	3415	4020	5038	KVZV 350-120-2100	4133	4913	6222	KVZV 420-120-2100	3 577	4 643	6 260
KVZV 250-120-2200	3608	4247	5323	KVZV 350-120-2200	4368	5192	6581	KVZV 420-120-2200	3 767	4 890	6 579
KVZV 250-120-2300	3800	4475	5608	KVZV 350-120-2300	4602	5470	6940	KVZV 420-120-2300	3 956	5 138	6 898
KVZV 250-120-2400	3993	4702	5892	KVZV 350-120-2400	4836	5749	7299	KVZV 420-120-2400	4 146	5 385	7 217
KVZV 250-120-2500	3554	4174	5236	KVZV 350-120-2500	4282	5092	6345	KVZV 420-120-2500	3925	5075	7092
KVZV 250-120-2600	3747	4401	5521	KVZV 350-120-2600	4516	5370	6704	KVZV 420-120-2600	4115	5323	7411
KVZV 250-120-2700	3939	4628	5806	KVZV 350-120-2700	4751	5649	7062	KVZV 420-120-2700	4305	5570	7730
KVZV 250-120-2800	4132	4856	6090	KVZV 350-120-2800	4985	5927	7421	KVZV 420-120-2800	4495	5818	8050
KVZV 250-120-2900	4325	5083	6375	KVZV 350-120-2900	5220	6206	7780	KVZV 420-120-2900	4685	6066	8369
KVZV 250-120-3000	4517	5311	6660	KVZV 350-120-3000	5454	6484	8139	KVZV 420-120-3000	4874	6313	8688
KVZV 250-120-3100	4710	5538	6944	KVZV 350-120-3100	5688	6763	8498	KVZV 420-120-3100	5064	6561	9007
KVZV 250-120-3200	4903	5765	7229	KVZV 350-120-3200	5923	7041	8856	KVZV 420-120-3200	5254	6809	9327
KVZV 250-120-3300	5095	5993	7514	KVZV 350-120-3300	6157	7320	9215	KVZV 420-120-3300	5444	7056	9646
KVZV 250-120-3400	5288	6220	7799	KVZV 350-120-3400	6391	7598	9574	KVZV 420-120-3400	5634	7304	9965
KVZV 250-120-3500	5481	6448	8083	KVZV 350-120-3500	6626	7877	9933	KVZV 420-120-3500	5824	7551	10284
KVZV 250-120-3600	5674	6675	8368	KVZV 350-120-3600	6860	8155	10292	KVZV 420-120-3600	6014	7799	10604
KVZV 250-120-3700	5866	6902	8653	KVZV 350-120-3700	7095	8434	10650	KVZV 420-120-3700	6204	8047	10923
KVZV 250-120-3800	6059	7130	8938	KVZV 350-120-3800	7329	8712	11009	KVZV 420-120-3800	6394	8294	11242
KVZV 250-120-3900	6252	7357	9222	KVZV 350-120-3900	7563	8991	11368	KVZV 420-120-3900	6584	8542	11561
KVZV 250-120-4000	6444	7585	9507	KVZV 350-120-4000	7798	9269	11727	KVZV 420-120-4000	6773	8790	11881
KVZV 250-120-4100	6637	7812	9792	KVZV 350-120-4100	8032	9548	12086	KVZV 420-120-4100	6963	9037	12200
KVZV 250-120-4200	6830	8039									

ТЕПЛОПРОИЗВОДИТЕЛЬНОСТЬ

Встраиваемый конвектор с принудительной конвекцией (ширина-высота-длина, мм)	Мощность, Вт (95/85°C, ΔT=70)			Встраиваемый конвектор с принудительной конвекцией (ширина-высота-длина, мм)	Мощность, Вт (95/85°C, ΔT=70)			Встраиваемый конвектор с принудительной конвекцией (ширина-высота-длина, мм)	Мощность, Вт (95/85°C, ΔT=70)		
	min	nom	max		min	nom	max		min	nom	max
KVZV 250-140-800	1056	1235	1550	KVZV 350-140-800	1254	1538	2078	KVZV 420-140-800	1 516	1 860	2 517
KVZV 250-140-900	1279	1499	1881	KVZV 350-140-900	1521	1865	2520	KVZV 420-140-900	1 839	2 257	3 054
KVZV 250-140-1000	1503	1762	2211	KVZV 350-140-1000	1787	2191	2962	KVZV 420-140-1000	2 162	2 654	3 591
KVZV 250-140-1100	1726	2026	2541	KVZV 350-140-1100	2053	2518	3405	KVZV 420-140-1100	2 485	3 050	4 128
KVZV 250-140-1200	1950	2290	2871	KVZV 350-140-1200	2319	2845	3847	KVZV 420-140-1200	2 809	3 447	4 664
KVZV 250-140-1300	2173	2554	3202	KVZV 350-140-1300	2586	3172	4289	KVZV 420-140-1300	3 132	3 844	5 201
KVZV 250-140-1400	2397	2817	3532	KVZV 350-140-1400	2852	3499	4731	KVZV 420-140-1400	3 455	4 240	5 738
KVZV 250-140-1500	2620	3081	3862	KVZV 350-140-1500	3118	3825	5173	KVZV 420-140-1500	3 778	4 637	6 275
KVZV 250-140-1600	2844	3345	4193	KVZV 350-140-1600	3384	4152	5616	KVZV 420-140-1600	4 101	5 034	6 812
KVZV 250-140-1700	3067	3609	4523	KVZV 350-140-1700	3651	4479	6058	KVZV 420-140-1700	4 425	5 431	7 349
KVZV 250-140-1800	3291	3873	4853	KVZV 350-140-1800	3917	4806	6500	KVZV 420-140-1800	4 748	5 827	7 886
KVZV 250-140-1900	3514	4136	5183	KVZV 350-140-1900	4183	5133	6942	KVZV 420-140-1900	5 071	6 224	8 423
KVZV 250-140-2000	3738	4400	5514	KVZV 350-140-2000	4450	5459	7384	KVZV 420-140-2000	5 394	6 621	8 960
KVZV 250-140-2100	3962	4664	5844	KVZV 350-140-2100	4716	5786	7826	KVZV 420-140-2100	5 717	7 017	9 496
KVZV 250-140-2200	4185	4928	6174	KVZV 350-140-2200	4982	6113	8269	KVZV 420-140-2200	6 041	7 414	10 033
KVZV 250-140-2300	4409	5191	6505	KVZV 350-140-2300	5248	6440	8711	KVZV 420-140-2300	6 364	7 811	10 570
KVZV 250-140-2400	4632	5455	6835	KVZV 350-140-2400	5515	6767	9153	KVZV 420-140-2400	6 687	8 208	11 107
KVZV 250-140-2500	4123	4844	6073	KVZV 350-140-2500	4905	6017	8136	KVZV 420-140-2500	5940	7291	9866
KVZV 250-140-2600	4346	5107	6403	KVZV 350-140-2600	5171	6344	8578	KVZV 420-140-2600	6263	7687	10403
KVZV 250-140-2700	4570	5371	6734	KVZV 350-140-2700	5438	6670	9020	KVZV 420-140-2700	6587	8084	10940
KVZV 250-140-2800	4794	5635	7064	KVZV 350-140-2800	5704	6997	9462	KVZV 420-140-2800	6910	8481	11476
KVZV 250-140-2900	5017	5899	7394	KVZV 350-140-2900	5970	7324	9904	KVZV 420-140-2900	7233	8878	12013
KVZV 250-140-3000	5241	6162	7725	KVZV 350-140-3000	6236	7651	10347	KVZV 420-140-3000	7556	9274	12550
KVZV 250-140-3100	5464	6426	8055	KVZV 350-140-3100	6503	7978	10789	KVZV 420-140-3100	7880	9671	13087
KVZV 250-140-3200	5688	6690	8385	KVZV 350-140-3200	6769	8304	11231	KVZV 420-140-3200	8203	10068	13624
KVZV 250-140-3300	5911	6954	8716	KVZV 350-140-3300	7035	8631	11673	KVZV 420-140-3300	8526	10464	14161
KVZV 250-140-3400	6135	7218	9046	KVZV 350-140-3400	7301	8958	12115	KVZV 420-140-3400	8849	10861	14698
KVZV 250-140-3500	6358	7481	9376	KVZV 350-140-3500	7568	9285	12558	KVZV 420-140-3500	9172	11258	15235
KVZV 250-140-3600	6582	7745	9706	KVZV 350-140-3600	7834	9612	13000	KVZV 420-140-3600	9496	11655	15772
KVZV 250-140-3700	6805	8009	10037	KVZV 350-140-3700	8100	9938	13442	KVZV 420-140-3700	9819	12051	16308
KVZV 250-140-3800	7029	8273	10367	KVZV 350-140-3800	8366	10265	13884	KVZV 420-140-3800	10142	12448	16845
KVZV 250-140-3900	7253	8537	10697	KVZV 350-140-3900	8633	10592	14326	KVZV 420-140-3900	10465	12845	17382
KVZV 250-140-4000	7476	8800	11028	KVZV 350-140-4000	8899	10919	14768	KVZV 420-140-4000	10788	13242	17919
KVZV 250-140-4100	7700	9064	11358	KVZV 350-140-4100	9165	11246	15211	KVZV 420-140-4100	11112	13638	18456
KVZV 250-140-4200	7923	9328	11688	KVZV 350-140-4200	9432	11572	15653	KVZV 420-140-4200	11435	14035	18993
KVZV 250-140-4300	8147	9592	12018	KVZV 350-140-4300	9698	11899	16095	KVZV 420-140-4300	11758	14432	19530
KVZV 250-140-4400	8370	9855	12349	KVZV 350-140-4400	9964	12226	16537	KVZV 420-140-4400	12081	14828	20067
KVZV 250-140-4500	8594	10119	12679	KVZV 350-140-4500	10230	12553	16979	KVZV 420-140-4500	12404	15225	20604
KVZV 250-140-4600	8817	10383	13009	KVZV 350-140-4600	10497	12880	17421	KVZV 420-140-4600	12728	15622	21140
KVZV 250-140-4700	9041	10647	13340	KVZV 350-140-4700	10763	13206	17864	KVZV 420-140-4700	13051	16019	21677
KVZV 250-140-4800	9264	10911	13670	KVZV 350-140-4800	11029	13533	18306	KVZV 420-140-4800	13374	16415	22214

Мощность указана при условии расположения теплообменника, смещенного к охлаждаемой поверхности.

ПРИМЕЧАНИЕ

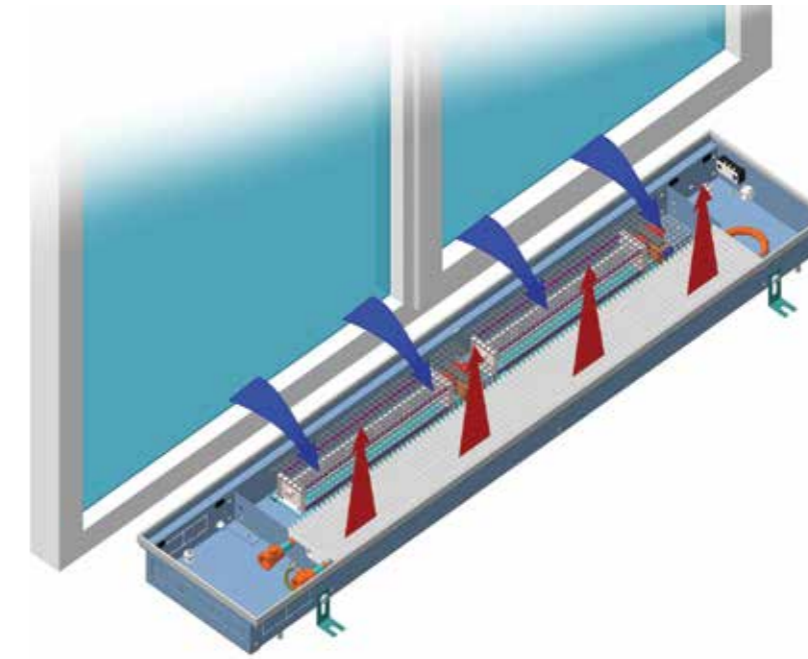
*Дополнительно по запросу:

- окрашивание теплообменника в цвет корпуса конвектора,
- изготовление корпуса из нержавеющей стали,
- изготовление в исполнении для влажных помещений с дренажными штуцерами WD (серии KVZVs, KVPVs).

РАСПОЛОЖЕНИЕ ТЕПЛОБМЕННИКОВ

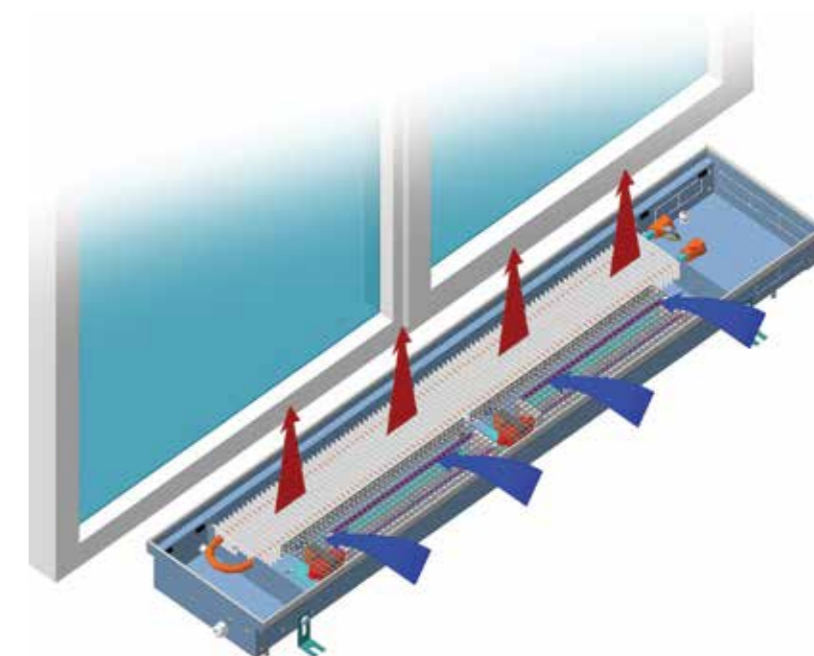
При установке теплообменника со стороны помещения холодный воздух от окна захватывается вентилятором, проходит сквозь теплообменник и уже нагретый поступает в помещение. При такой установке обогрев помещения происходит быстрее.

РАСПОЛОЖЕНИЕ ТЕПЛОБМЕННИКА СО СТОРОНЫ ПОМЕЩЕНИЯ.



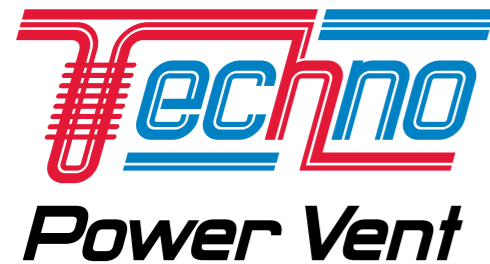
При установке теплообменника со стороны окна холодный воздух из помещения захватывается вентилятором, проходит сквозь теплообменник и уже нагретый воздух направляется на холодное окно, обогревая и подсушивая внутреннюю поверхность стекла. Создается эффект тепловой завесы. В таком исполнении конвектор используется как дополнительный источник энергии.

РАСПОЛОЖЕНИЕ ТЕПЛОБМЕННИКА СО СТОРОНЫ ОКНА.

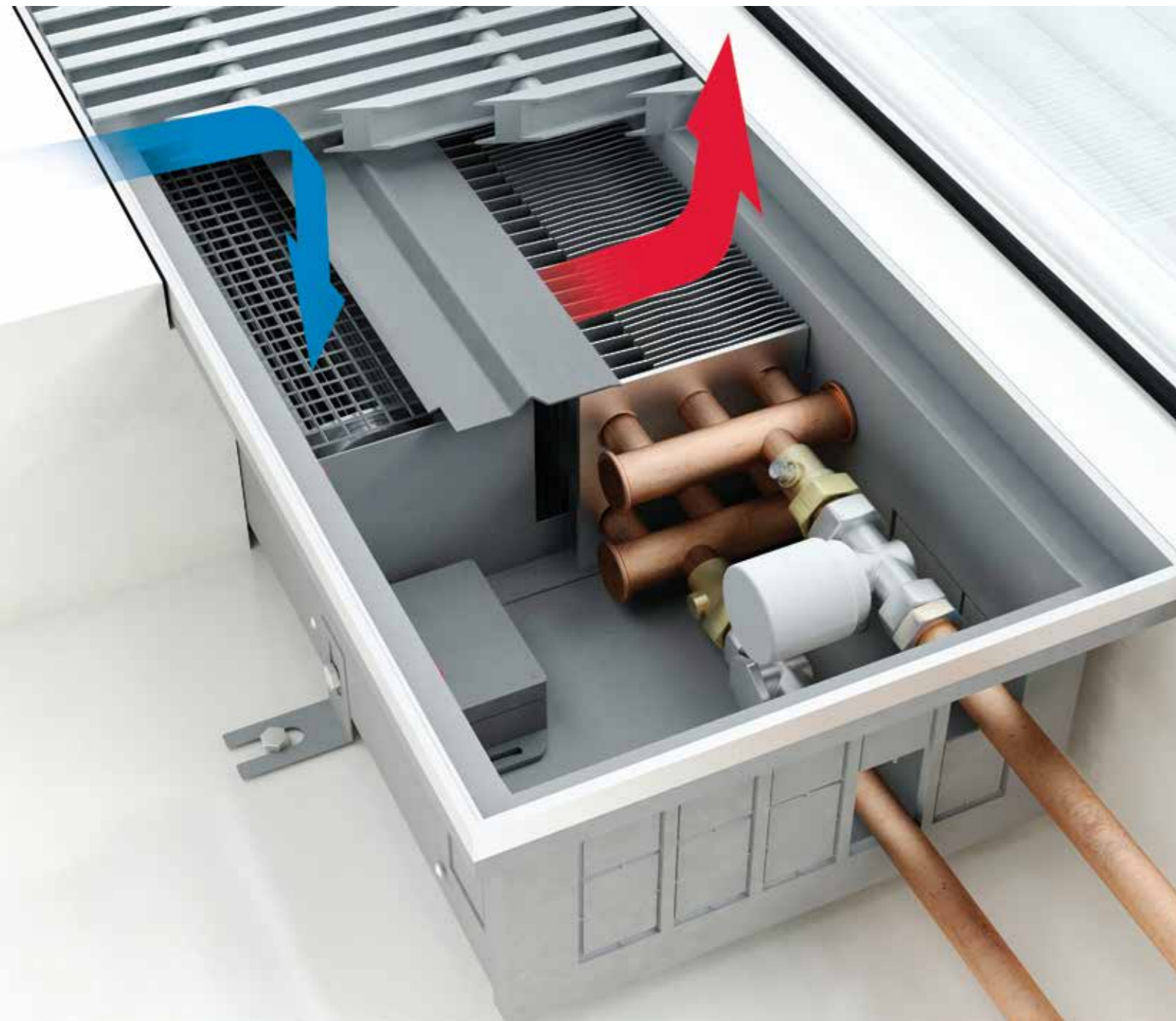


КОНВЕКТОРЫ

ВСТРАИВАЕМЫЕ



Techno
Power Vent



НАЗНАЧЕНИЕ

Встраиваемые конвекторы **Techno Power Vent** — отопительные приборы с принудительной конвекцией повышенной мощности серии KVZVh, KVPVh. Конвекторы оснащены уникальным теплообменником высокой теплоплотности и тангенциальными вентиляторами с вибропоглощающими резиновыми опорами. Конструкцией конвектора предусмотрена система максимальной эффективности направленного потока воздуха. Конвекторы **Techno Power Vent** подходят для помещений с повышенными требованиями к интенсивности отопления. Могут быть укомплектованы регулятором плавного изменения скорости вращения вентиляторов.

ПАРАМЕТРЫ ЭКСПЛУАТАЦИИ

Конвекторы **Techno Power Vent** подключаются как к централизованной, так и к автономной водяной системе отопления, поставляются полностью готовыми к монтажу.

- + Рабочее давление теплоносителя - не более 16 бар.
- + Давление гидравлического испытания - 30 бар.
- + Максимальная рабочая температура теплоносителя - 130°C.
- + Тип теплоносителя - вода или гликоль.

СТРУКТУРНАЯ СХЕМА УСЛОВНОГО ОБОЗНАЧЕНИЯ КОНВЕКТОРОВ ТЕСНО POWER VENT:

Конвектор	XX Xx	XXX-XXX-XXXX-1
Тип конвектора: _____		
KVxV – конвектор встраиваемый с принудительной конвекцией (с тангенциальными вентиляторами)		
Обозначение конструктивного исполнения: _____		
Z – замкнутый		
P – проходной		
Обозначение исполнения: _____		
h - теплообменник повышенной теплоплотности		
r - соединение корпуса конвектора с правой стороны		
lr - соединение корпуса конвектора с двух сторон		
l - соединение корпуса конвектора с левой стороны		
Габаритные размеры, мм:		
Ширина _____		
Глубина _____		
Длина _____		
Зеркальное исполнение конвектора: _____		

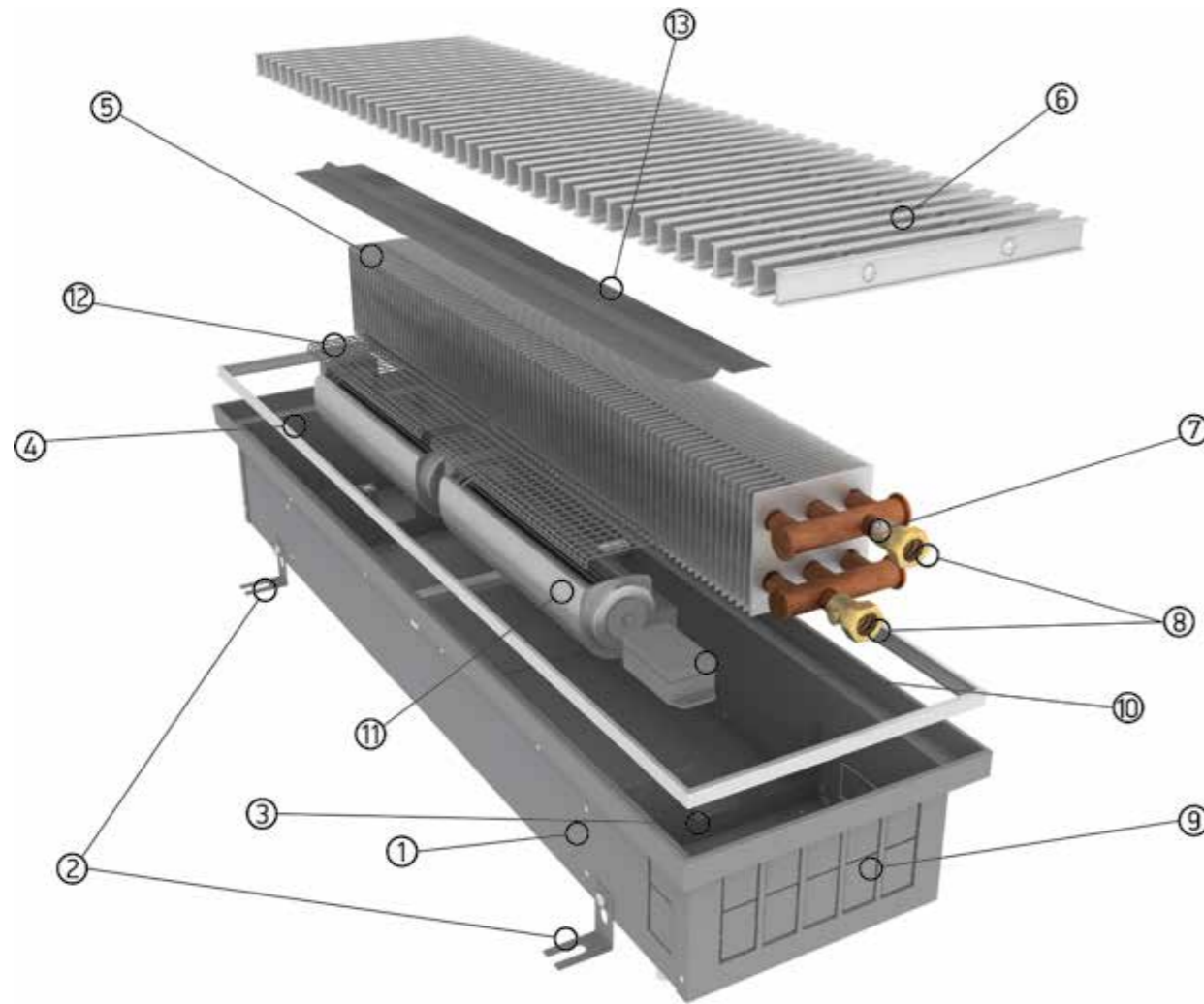
КОНСТРУКТИВНЫЕ ОСОБЕННОСТИ:

- + Для предотвращения коррозии все детали корпуса конвектора выполнены из высококачественной листовой оцинкованной стали толщиной 1,2 мм с износостойким порошковым покрытием.
- + Труба теплообменника выполнена из цельной медной трубы и алюминиевого ребра, что гарантирует высокую стойкость к коррозии и долговечность эксплуатации.
- + Узел подключения с внутренней резьбой G1/2" оборудован воздушным клапаном.
- + Ребра жесткости, препятствующие деформации корпуса конвектора..

БАЗОВЫЙ КОМПЛЕКТ:

- + Быстросъемный теплообменник, с внутренним резьбовым соединением G1/2".
- + Корпус из оцинкованной стали с износостойким матовым черным порошковым покрытием.
- + Тангенциальный вентилятор.
- + Декоративная рамка из алюминия, выполненная в цвет решетки.
- + Комплект крепежно-регулирующих ножек.
- + Рулонная или продольная решетка из анодированного (либо окрашенного по RAL) алюминия, дерева.
- + Монтажная плита (опция).
- + Паспорт, инструкция по монтажу и эксплуатации.

КОНСТРУКЦИЯ КОНВЕКТОРА



1. Корпус конвектора.
2. Регулируемые ножки для фиксации корпуса конвектора к полу.
3. Ребра жесткости.
4. Окантовочный профиль.
5. Теплообменник.
6. Решетка рулонная.
7. Воздухоспускной клапан.
8. Узел подключения.
9. Отверстия для подключения трубной подводки с любой стороны.
10. Блок регулировки скорости вентилятора (опция).
11. Тангенциальный вентилятор.
12. Защитная решетка вентилятора.
13. Направляющая.

ТЕПЛОПРОИЗВОДИТЕЛЬНОСТЬ

Встраиваемый конвектор с принудительной конвекцией (ширина-высота-длина, мм)	Мощность, Вт (95/85°C), ΔT=70		
	min	norm	max
KVZVh 270-130-800	882	1 085	1 360
KVZVh 270-130-900	1 029	1 267	1 601
KVZVh 270-130-1000	1 169	1 438	1 841
KVZVh 270-130-1100	1 306	1 608	2 082
KVZVh 270-130-1200	1 408	1 732	2 322
KVZVh 270-130-1300	1 581	1 946	2 563
KVZVh 270-130-1400	1 741	2 143	2 803
KVZVh 270-130-1500	1 908	2 348	3 044
KVZVh 270-130-1600	2 326	2 862	3 690

Встраиваемый конвектор с принудительной конвекцией (ширина-высота-длина, мм)	Мощность, Вт (95/85°C), ΔT=70		
	min	norm	max
KVZVh 270-130-1700	2 523	3 105	3 931
KVZVh 270-130-1800	2 693	3 314	4 171
KVZVh 270-130-1900	2 872	3 535	4 412
KVZVh 270-130-2000	2 946	3 625	4 596
KVZVh 270-130-2100	3 094	3 808	4 837
KVZVh 270-130-2200	3 281	4 039	5 077
KVZVh 270-130-2300	3 436	4 229	5 318
KVZVh 270-130-2400	3 594	4 423	5 558
KVZVh 270-130-2500	2 988	3 678	4 885
KVZVh 270-130-2600	3 162	3 891	5 125
KVZVh 270-130-2700	3 322	4 089	5 366
KVZVh 270-130-2800	3 483	4 286	5 606
KVZVh 270-130-2900	3 649	4 491	5 847
KVZVh 270-130-3000	3 816	4 696	6 087
KVZVh 270-130-3100	4 233	5 210	6 734
KVZVh 270-130-3200	4 651	5 725	7 380
KVZVh 270-130-3300	4 848	5 967	7 621
KVZVh 270-130-3400	5 045	6 209	7 861
KVZVh 270-130-3500	5 215	6 419	8 102
KVZVh 270-130-3600	5 386	6 628	8 342
KVZVh 270-130-3700	5 565	6 849	8 583
KVZVh 270-130-3800	5 745	7 070	8 823
KVZVh 270-130-3900	5 818	7 161	9 008
KVZVh 270-130-4000	5 891	7 251	9 192
KVZVh 270-130-4100	6 040	7 434	9 433
KVZVh 270-130-4200	6 188	7 616	9 673
KVZVh 270-130-4300	6 375	7 847	9 914
KVZVh 270-130-4400	6 563	8 077	10 154
KVZVh 270-130-4500	6 718	8 268	10 395
KVZVh 270-130-4600	6 872	8 458	10 635
KVZVh 270-130-4700	7 030	8 652	10 876
KVZVh 270-130-4800	7 188	8 846	11 116
KVZVh 270-130-4000	6710	8259	10324

Встраиваемый конвектор с принудительной конвекцией (ширина-высота-длина, мм)	Мощность, Вт (95/85°C), ΔT=70		
	min	norm	max
KVZVh 270-130-4100	6840	8418	10522
KVZVh 270-130-4200	6969	8577	10721
KVZVh 270-130-4300	7098	8736	10920
KVZVh 270-130-4400	7227	8895	11119
KVZVh 270-130-4500	7356	9054	11318
KVZVh 270-130-4600	7486	9213	11516
KVZVh 270-130-4700	7615	9372	11715
KVZVh 270-130-4800	7744	9531	11914

Ультрамощные модели			
KVZVh 370-130-2400	6 179	9 886	12 358
KVZVh 370-130-4800	12 358	19 773	24 716

Встраиваемый конвектор с принудительной конвекцией (ширина-высота-длина, мм)	Кол-во вентиляторов	Мощность, Вт (95/85°C), ΔT=70		
		min	norm	max
KVZVh 370-130-800	1	592	1 936	2 420
KVZVh 370-130-900	1	655	2 012	2 516
KVZVh 370-130-1000	1	712	2 082	2 602
KVZVh 370-130-1100	1	769	2 151	2 689
KVZVh 370-130-1200	2	2 352	2 860	3 575
KVZVh 370-130-1300	2	2 407	2 927	3 659
KVZVh 370-130-1400	2	2 462	2 994	3 743
KVZVh 370-130-1500	2	2 518	3 062	3 828
KVZVh 370-130-1600	3	3 104	3 775	4 718
KVZVh 370-130-1700	3	3 156	3 838	4 797
KVZVh 370-130-1800	3	3 208	3 901	4 876
KVZVh 370-130-1900	3	3 259	3 963	4 954
KVZVh 370-130-2000	3	3 311	4 026	5 032
KVZVh 370-130-2100	4	4 005	4 870	6 087
KVZVh 370-130-2200	4	4 201	5 109	6 386
KVZVh 370-130-2300	4	4 431	5 388	6 735
KVZVh 370-130-2400	4	4 730	5 752	7 190
KVZVh 370-130-2500	4	4 759	5 787	7 234
KVZVh 370-130-2600	4	4 814	5 854	7 318
KVZVh 370-130-2700	4	4 870	5 922	7 402
KVZVh 370-130-2800	4	4 925	5 989	7 486
KVZVh 370-130-2900	4	4 981	6 057	7 571
KVZVh 370-130-3000	5	5 037	6 124	7 656
KVZVh 370-130-3100	5	5 222	6 437	8 166
KVZVh 370-130-3200	6	6 208	7 549	9 437
KVZVh 370-130-3300	6	6 260	7 612	9 515
KVZVh 370-130-3400	6	6 312	7 675	9 594
KVZVh 370-130-3500	6	6 364	7 738	9 673
KVZVh 370-130-3600	6	6 415	7 801	9 751
KVZVh 370-130-3700	6	6 467	7 864	9 830

Встраиваемый конвектор с принудительной конвекцией (ширина-высота-длина, мм)	Мощность, Вт (95/85°C), ΔT=70		
	min	norm	max
KVZVh 370-130-3800	6 519	7 927	9 909
KVZVh 370-130-3900	7 082	8 611	10 764
KVZVh 370-130-4000	7 644	9 295	11 619
KVZVh 370-130-4100	7 827	9 517	11 897
KVZVh 370-130-4200	8 009	9 739	12 174
KVZVh 370-130-4300	8 206	9 978	12 473
KVZVh 370-130-4400	8 402	10 217	12 772
KVZVh 370-130-4500	8 632	10 496	13 121
KVZVh 370-130-4600	8 862	10 776	13 470
KVZVh 370-130-4700	9 161	11 140	13 925
KVZVh 370-130-4800	9 460	11 504	14 380

Ультрамощные модели			
KVZVh 250-75-800	588	833	1 110
KVZVh 250-75-1200	1 064	1 506	2 008
KVZVh 250-75-1600	1 595	2 258	3 010
KVZVh 250-75-2000	1 970	2 788	3 717
KVZVh 250-75-2400	2 199	3 112	4 149
KVZVh 250-75-3200	3 191	4 515	6 020
KVZVh 250-75-3900	3 700	5 237	6 982
KVZVh 250-75-4000	3 940	5 576	7 434
KVZVh 250-75-4800	4 398	6 224	8 298

Встраиваемый конвектор с принудительной конвекцией (ширина-высота-длина, мм)	Кол-во вентиляторов	Мощность, Вт (95/85°C), ΔT=70		
		min	norm	max
KVZVh 250-75-800	1	588	833	1 110
KVZVh 250-75-1200	2	1 064	1 506	2 008
KVZVh 250-75-1600	3	1 595	2 258	3 010
KVZVh 250-75-2000	4	1 970	2 788	3 717
KVZVh 250-75-2400	5	2 199	3 112	4 149
KVZVh 250-75-3200	6	3 191	4 515	6 020
KVZVh 250-75-3900	7	3 700	5 237	6 982
KVZVh 250-75-4000	8	3 940	5 576	7 434
KVZVh 250-75-4800	10	4 398	6 224	8 298

*Линейка KVZVh 250-75 в стандартном исполнении изготавливается только с решёткой серии Elit толщиной 15 мм.

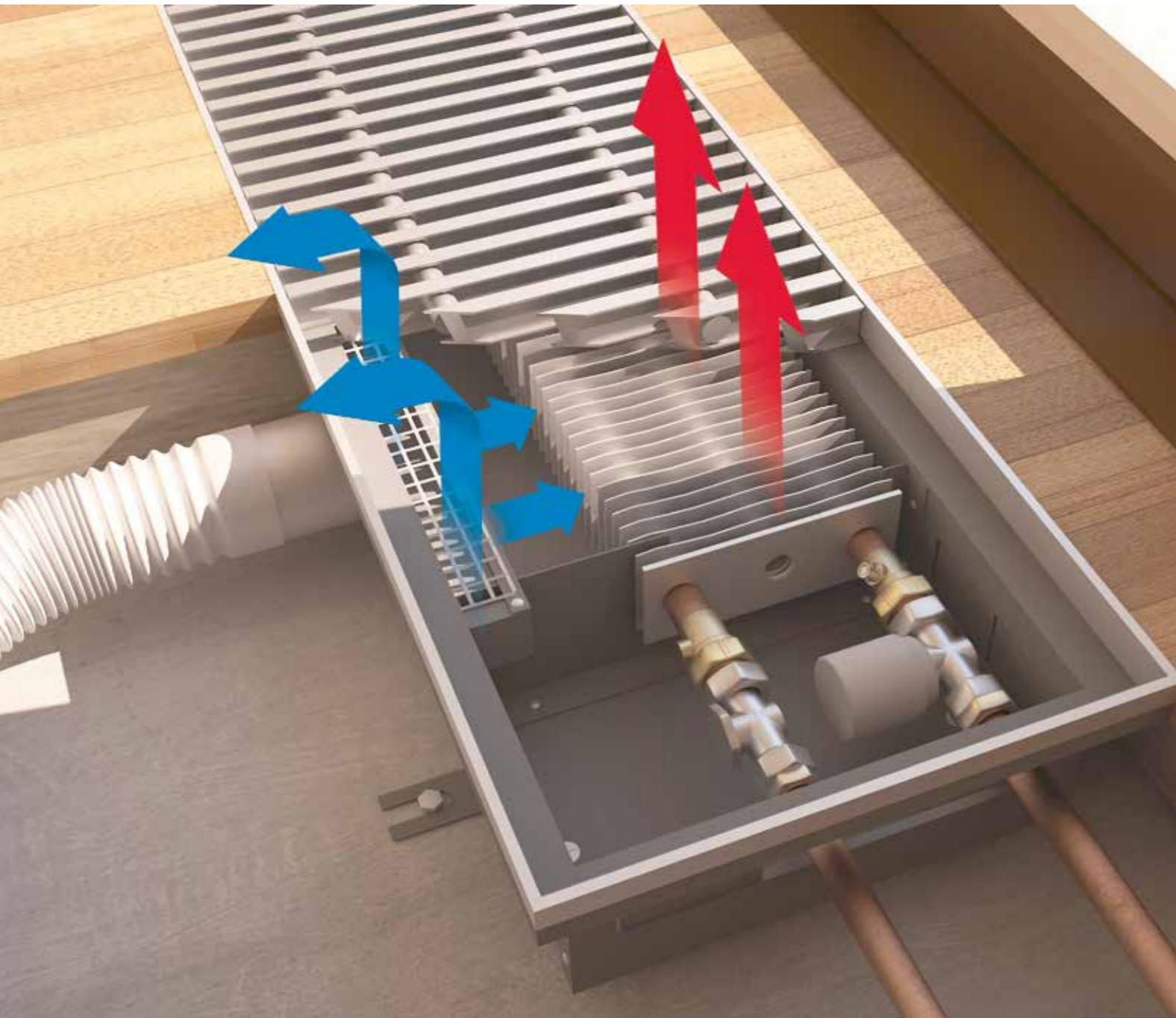
Мощность указана при условии расположения теплообменника, смещенного к охлаждаемой поверхности.

ПРИМЕЧАНИЕ

*Дополнительно по запросу:
 - окрашивание теплообменника в цвет корпуса конвектора,
 - изготовление корпуса из нержавеющей стали.

КОНВЕКТОРЫ

ВСТРАИВАЕМЫЕ



НАЗНАЧЕНИЕ

Встраиваемые конвекторы **Techno Air** - отопительные приборы с естественной конвекцией и подачей приточного воздуха из системы вентиляции серии KVVZ, KVVP. Конструкцией конвектора предусмотрен подвод приточного воздуха от системы вентиляции и равномерное распределение его в воздухоподводящем модуле по всей длине конвектора. Подача воздуха на теплообменник конвектора регулируется шиберной заслонкой.

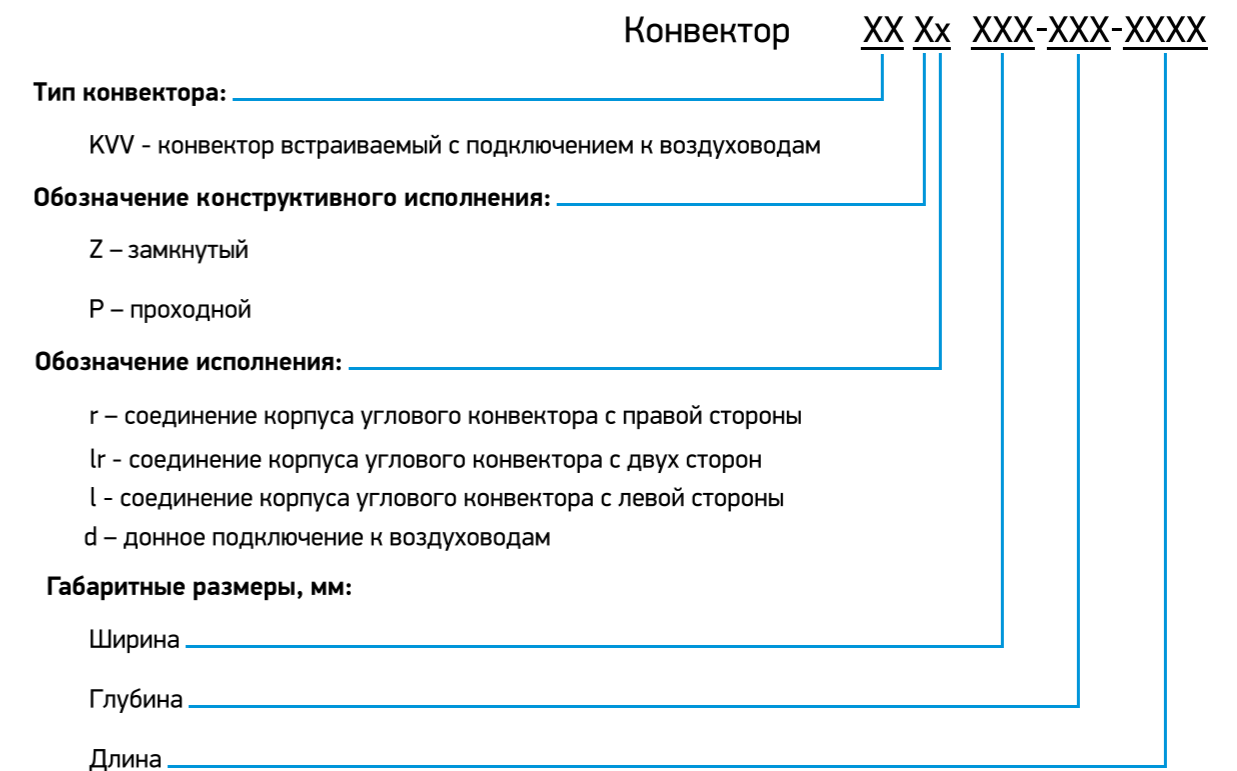
Конвекторы **Techno Air** подключаются как к централизованной, так и к автономной водяной системе отопления. Поставляются полностью готовыми к монтажу.

ПАРАМЕТРЫ ЭКСПЛУАТАЦИИ

Конвекторы **Techno Air** могут быть установлены как в однотрубную, так и в двухтрубную систему отопления, адаптированы для эксплуатации в российских системах центрального отопления.

- + Рабочее давление теплоносителя - не более 16 бар.
- + Давление гидравлического испытания - 30 бар.
- + Максимальная рабочая температура теплоносителя - 130°C.
- + Тип теплоносителя - вода или гликоль.

СТРУКТУРНАЯ СХЕМА УСЛОВНОГО ОБОЗНАЧЕНИЯ КОНВЕКТОРОВ TECHNO AIR:



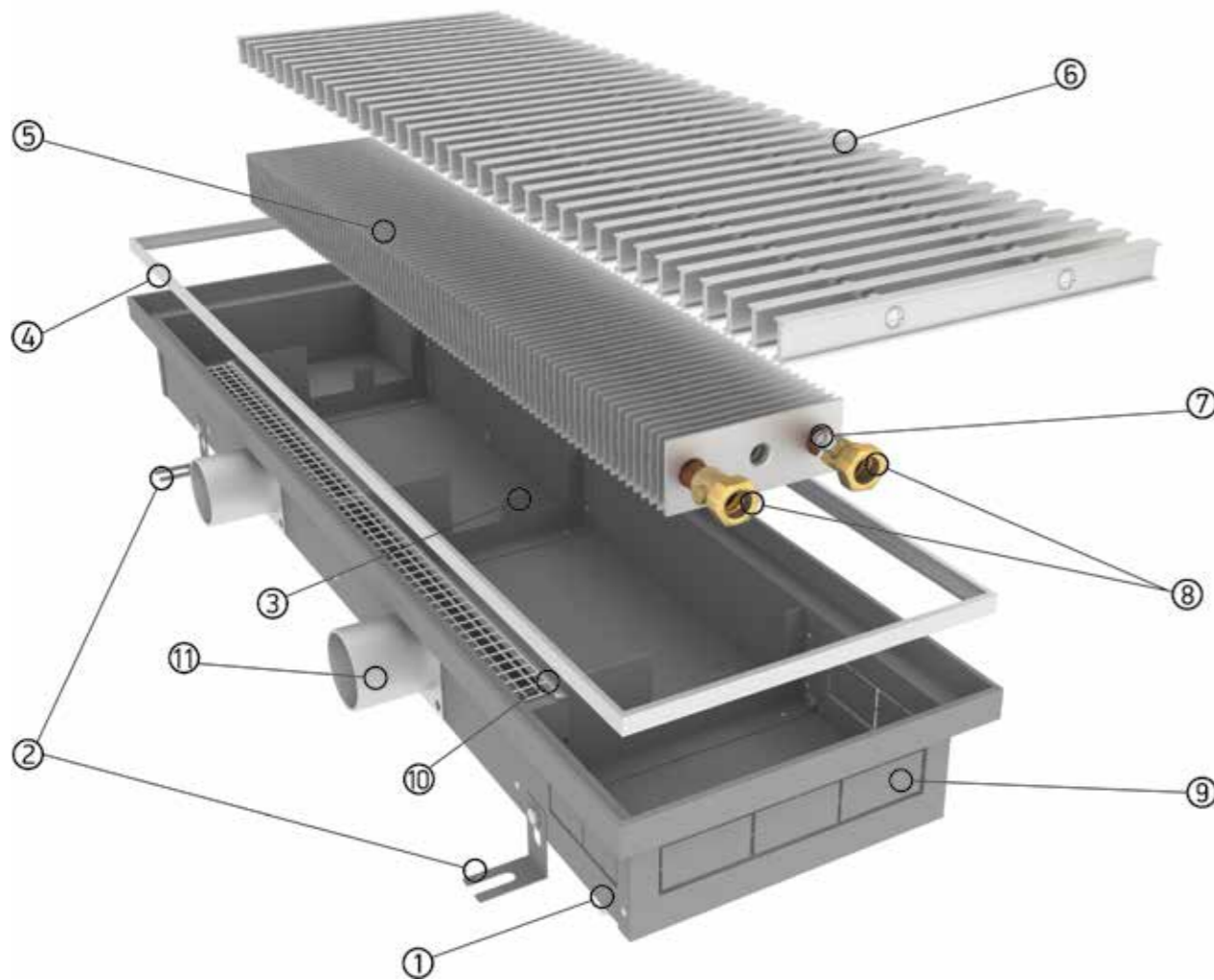
КОНСТРУКТИВНЫЕ ОСОБЕННОСТИ:

- + Для предотвращения коррозии все детали корпуса конвектора выполнены из высококачественной листовой оцинкованной стали толщиной 1,2 мм с износостойким порошковым покрытием.
- + Труба теплообменника выполнена из цельной медной трубы и алюминиевого ребра, что гарантирует высокую стойкость к коррозии и долговечность эксплуатации.
- + Узел подключения с внутренней резьбой G1/2" оборудован воздушоспускным клапаном.
- + Ребра жесткости, препятствующие деформации корпуса конвектора.

БАЗОВЫЙ КОМПЛЕКТ:

- + Быстросъемный теплообменник, с внутренним резьбовым соединением G1/2".
- + Корпус из оцинкованной стали с износостойким матовым черным порошковым покрытием.
- + Декоративная рамка из алюминия, выполненная в цвет решетки.
- + Комплект крепежно-регулирующих ножек.
- + Рулонная или продольная решетка из анодированного (либо окрашенного по RAL) алюминия, дерева.
- + Монтажная плита (опция).
- + Паспорт, инструкция по монтажу и эксплуатации.

КОНСТРУКЦИЯ КОНВЕКТОРА



1. Корпус конвектора.
2. Регулируемые ножки для фиксации корпуса конвектора к полу.
3. Ребра жесткости.
4. Окантовочный профиль.
5. Теплообменник.
6. Решетка рулонная.
7. Воздухоспускной клапан.
8. Узел подключения.
9. Отверстия для подключения трубной подводки с любой стороны.
10. Шибберная заслонка.
11. Отверстия для подачи приточного воздуха.

ТЕПЛОПРОИЗВОДИТЕЛЬНОСТЬ

Встраиваемый конвектор с воздухоотводами (ширина-высота-длина, мм)	Мощность, Вт (95/85°C), ΔT=70					Встраиваемый конвектор с воздухоотводами (ширина-высота-длина, мм)	Мощность, Вт (95/85°C), ΔT=70				
	Расход воздуха, м³/ч						Расход воздуха, м³/ч				
	80	160	240	320	400		80	160	240	320	400
KVVZ 250-85-800	592	897	995	1 028	1 052	KVVZ 350-85-800	946	1 433	1 589	1 641	1 680
KVVZ 250-85-900	715	1 083	1 201	1 241	1 270	KVVZ 350-85-900	1 115	1 689	1 872	1 935	1 980
KVVZ 250-85-1000	838	1 269	1 406	1 453	1 488	KVVZ 350-85-1000	1 284	1 945	2 156	2 228	2 281
KVVZ 250-85-1100	960	1 455	1 612	1 666	1 706	KVVZ 350-85-1100	1 453	2 201	2 440	2 521	2 581
KVVZ 250-85-1200	1 083	1 641	1 818	1 879	1 924	KVVZ 350-85-1200	1 622	2 457	2 723	2 814	2 881
KVVZ 250-85-1300	1 206	1 827	2 024	2 092	2 141	KVVZ 350-85-1300	1 791	2 713	3 007	3 107	3 181
KVVZ 250-85-1400	1 328	2 012	2 230	2 305	2 359	KVVZ 350-85-1400	1 960	2 969	3 291	3 401	3 481
KVVZ 250-85-1500	1 451	2 198	2 436	2 518	2 577	KVVZ 350-85-1500	2 129	3 225	3 575	3 694	3 781
KVVZ 250-85-1600	1 574	2 384	2 642	2 731	2 795	KVVZ 350-85-1600	2 298	3 481	3 858	3 987	4 081
KVVZ 250-85-1700	1 696	2 570	2 848	2 943	3 013	KVVZ 350-85-1700	2 467	3 737	4 142	4 280	4 381
KVVZ 250-85-1800	1 819	2 756	3 054	3 156	3 231	KVVZ 350-85-1800	2 636	3 993	4 426	4 573	4 681
KVVZ 250-85-1900	1 942	2 942	3 260	3 369	3 449	KVVZ 350-85-1900	2 805	4 249	4 709	4 866	4 982
KVVZ 250-85-2000	2 064	3 127	3 466	3 582	3 667	KVVZ 350-85-2000	2 974	4 505	4 993	5 160	5 282
KVVZ 250-85-2100	2 187	3 313	3 672	3 795	3 885	KVVZ 350-85-2100	3 143	4 761	5 277	5 453	5 582
KVVZ 250-85-2200	2 310	3 499	3 878	4 008	4 102	KVVZ 350-85-2200	3 312	5 017	5 561	5 746	5 882
KVVZ 250-85-2300	2 432	3 685	4 084	4 220	4 320	KVVZ 350-85-2300	3 481	5 273	5 844	6 039	6 182
KVVZ 250-85-2400	2 555	3 871	4 290	4 433	4 538	KVVZ 350-85-2400	3 650	5 529	6 128	6 332	6 482
KVVZ 250-85-2500	2 289	3 468	3 842	3 971	4 065	KVVZ 350-85-2500	3 413	5 170	5 730	5 921	6 062
KVVZ 250-85-2600	2412	3654	4048	4184	4282	KVVZ 350-85-2600	3 582	5 426	6 014	6 214	6 362
KVVZ 250-85-2700	2 534	3 839	4 254	4 397	4 500	KVVZ 350-85-2700	3 751	5 682	6 298	6 508	6 662
KVVZ 250-85-2800	2656	4024	4460	4610	4718	KVVZ 350-85-2800	3 920	5 938	6 582	6 802	6 962
KVVZ 250-85-2900	2 779	4 210	4 666	4 823	4 936	KVVZ 350-85-2900	4 089	6 194	6 866	7 095	7 262
KVVZ 250-85-3000	2902	4396	4872	5036	5154	KVVZ 350-85-3000	4 258	6 450	7 150	7 388	7 562
KVVZ 250-85-3100	3 025	4 582	5 078	5 249	5 372	KVVZ 350-85-3100	4 427	6 706	7 433	7 681	7 862
KVVZ 250-85-3200	3148	4768	5284	5462	5590	KVVZ 350-85-3200	4 596	6 962	7 716	7 974	8 162
KVVZ 250-85-3300	3 270	4 954	5 490	5 674	5 808	KVVZ 350-85-3300	4 765	7 218	8 000	8 267	8 462
KVVZ 250-85-3400	3392	5140	5696	5886	6026	KVVZ 350-85-3400	4 934	7 474	8 284	8 560	8 762
KVVZ 250-85-3500	3 515	5 326	5 902	6 099	6 244	KVVZ 350-85-3500	5 103	7 730	8 568	8 853	9 062
KVVZ 250-85-3600	3638	5512	6108	6312	6462	KVVZ 350-85-3600	5 272	7 986	8 852	9 146	9 362
KVVZ 250-85-3700	3 761	5 698	6 314	6 525	6 680	KVVZ 350-85-3700	5 441	8 242	9 135	9 439	9 663
KVVZ 250-85-3800	3884	5884	6520	6738	6898	KVVZ 350-85-3800	5 610	8 498	9 418	9 732	9 964
KVVZ 250-85-3900	4 006	6 069	6 726	6 951	7 116	KVVZ 350-85-3900	5 779	8 754	9 702	10 026	10 264
KVVZ 250-85-4000	4128	6254	6932	7164	7334	KVVZ 350-85-4000	5 948	9 010	9 986	10 320	10 564
KVVZ 250-85-4100	4 251	6 440	7 138	7 377	7 552	KVVZ 350-85-4100	6 117	9 266	10 270	10 613	10 864
KVVZ 250-85-4200	4374	6626	7344	7590	7770	KVVZ 350-85-4200	6 286	9 522	10 554	10 906	11 164
KVVZ 250-85-4300	4 497	6 812	7 550	7 803	7 987	KVVZ 350-85-4300	6 455	9 778	10 838	11 199	11 464
KVVZ 250-85-4400	4620	6998	7756	8016	8204	KVVZ 350-85-4400	6 624	10 034	11 122	11 492	11 764
KVVZ 250-85-4500	4 742	7 184	7 962	8 228	8 422	KVVZ 350-85-4500	6 793	10 290	11 405	11 785	12 064
KVVZ 250-85-4600	4864	7370	8168	8440	8640	KVVZ 350-85-4600	6 962	10 546	11 688	12 078	12 364
KVVZ 250-85-4700	4 987	7 556	8 374	8 653	8 858	KVVZ 350-85-4700	7 131	10 802	11 972	12 371	12 664
KVVZ 250-85-4800	5110	7742	8580	8866	9076	KVVZ 350-85-4800	7 300	11 058	12 256	12 664	12 964

Мощность указана при условии расположения теплообменника, смещенного к охлаждаемой поверхности.

ПРИМЕЧАНИЕ

- *Дополнительно по запросу:
- окрашивание теплообменника в цвет корпуса конвектора,
- изготовление корпуса из нержавеющей стали.

ТЕПЛОПРОИЗВОДИТЕЛЬНОСТЬ

Встраиваемый конвектор с воздухоотводами (ширина-высота-длина, мм)	Мощность, Вт (95/85°C), ΔT=70					Встраиваемый конвектор с воздухоотводами (ширина-высота-длина, мм)	Мощность, Вт (95/85°C), ΔT=70				
	Расход воздуха, м³/ч						Расход воздуха, м³/ч				
	80	160	240	320	400		80	160	240	320	400
KVVZ 420-85-800	1 041	1 576	1 747	1 806	1 848	KVVZ 250-105-800	702	1 064	1 179	1 218	1 247
KVVZ 420-85-900	1 227	1 858	2 059	2 128	2 178	KVVZ 250-105-900	840	1 273	1 411	1 458	1 492
KVVZ 420-85-1000	1 412	2 140	2 372	2 451	2 509	KVVZ 250-105-1000	978	1 482	1 643	1 697	1 737
KVVZ 420-85-1100	1 598	2 421	2 684	2 773	2 839	KVVZ 250-105-1100	1 116	1 691	1 874	1 937	1 983
KVVZ 420-85-1200	1 784	2 703	2 996	3 096	3 169	KVVZ 250-105-1200	1 254	1 900	2 106	2 176	2 228
KVVZ 420-85-1300	1 970	2 984	3 308	3 418	3 499	KVVZ 250-105-1300	1 392	2 109	2 338	2 416	2 473
KVVZ 420-85-1400	2 156	3 266	3 620	3 741	3 829	KVVZ 250-105-1400	1 530	2 318	2 570	2 655	2 718
KVVZ 420-85-1500	2 342	3 548	3 932	4 063	4 159	KVVZ 250-105-1500	1 668	2 527	2 801	2 895	2 963
KVVZ 420-85-1600	2 528	3 829	4 244	4 386	4 489	KVVZ 250-105-1600	1 806	2 736	3 033	3 134	3 208
KVVZ 420-85-1700	2 713	4 111	4 556	4 708	4 819	KVVZ 250-105-1700	1 944	2 946	3 265	3 374	3 453
KVVZ 420-85-1800	2 899	4 392	4 868	5 031	5 150	KVVZ 250-105-1800	2 082	3 155	3 497	3 613	3 699
KVVZ 420-85-1900	3 085	4 674	5 180	5 353	5 480	KVVZ 250-105-1900	2 220	3 364	3 728	3 853	3 944
KVVZ 420-85-2000	3 271	4 955	5 493	5 676	5 810	KVVZ 250-105-2000	2 358	3 573	3 960	4 092	4 189
KVVZ 420-85-2100	3 457	5 237	5 805	5 998	6 140	KVVZ 250-105-2100	2 496	3 782	4 192	4 331	4 434
KVVZ 420-85-2200	3 643	5 519	6 117	6 321	6 470	KVVZ 250-105-2200	2 634	3 991	4 424	4 571	4 679
KVVZ 420-85-2300	3 829	5 800	6 429	6 643	6 800	KVVZ 250-105-2300	2 772	4 200	4 655	4 810	4 924
KVVZ 420-85-2400	4 015	6 082	6 741	6 966	7 130	KVVZ 250-105-2400	2 910	4 409	4 887	5 050	5 169
KVVZ 420-85-2500	3 754	5 687	6 304	6 514	6 668	KVVZ 250-105-2500	2 646	4 009	4 444	4 592	4 701
KVVZ 420-85-2600	3 940	5 968	6 616	6 836	6 998	KVVZ 250-105-2600	2 784	4 218	4 676	4 832	4 946
KVVZ 420-85-2700	4 126	6 250	6 928	7 159	7 328	KVVZ 250-105-2700	2 922	4 427	4 908	5 071	5 191
KVVZ 420-85-2800	4 312	6 532	7 240	7 482	7 658	KVVZ 250-105-2800	3 060	4 636	5 140	5 310	5 436
KVVZ 420-85-2900	4 498	6 814	7 552	7 804	7 988	KVVZ 250-105-2900	3 198	4 845	5 371	5 550	5 681
KVVZ 420-85-3000	4 684	7 096	7 864	8 126	8 318	KVVZ 250-105-3000	3 336	5 054	5 602	5 790	5 926
KVVZ 420-85-3100	4 870	7 377	8 176	8 449	8 648	KVVZ 250-105-3100	3 474	5 263	5 834	6 029	6 171
KVVZ 420-85-3200	5 056	7 658	8 488	8 772	8 978	KVVZ 250-105-3200	3 612	5 472	6 066	6 268	6 416
KVVZ 420-85-3300	5 241	7 940	8 800	9 094	9 308	KVVZ 250-105-3300	3 750	5 682	6 298	6 508	6 661
KVVZ 420-85-3400	5 426	8 222	9 112	9 416	9 638	KVVZ 250-105-3400	3 889	5 891	6 530	6 747	6 907
KVVZ 420-85-3500	5 612	8 503	9 424	9 739	9 969	KVVZ 250-105-3500	4 027	6 100	6 761	6 987	7 152
KVVZ 420-85-3600	5 798	8 784	9 736	10 062	10 300	KVVZ 250-105-3600	4 165	6 309	6 993	7 226	7 397
KVVZ 420-85-3700	5 984	9 066	10 048	10 384	10 630	KVVZ 250-105-3700	4 303	6 518	7 225	7 466	7 642
KVVZ 420-85-3800	6 170	9 348	10 360	10 706	10 960	KVVZ 250-105-3800	4 441	6 727	7 457	7 705	7 887
KVVZ 420-85-3900	6 356	9 629	10 673	11 029	11 290	KVVZ 250-105-3900	4 579	6 937	7 688	7 945	8 132
KVVZ 420-85-4000	6 542	9 910	10 986	11 352	11 620	KVVZ 250-105-4000	4 717	7 146	7 920	8 184	8 378
KVVZ 420-85-4100	6 728	10 192	11 298	11 674	11 950	KVVZ 250-105-4100	4 855	7 355	8 152	8 423	8 623
KVVZ 420-85-4200	6 914	10 474	11 610	11 996	12 280	KVVZ 250-105-4200	4 993	7 564	8 384	8 663	8 868
KVVZ 420-85-4300	7 100	10 756	11 922	12 319	12 610	KVVZ 250-105-4300	5 131	7 773	8 615	8 902	9 113
KVVZ 420-85-4400	7 286	11 038	12 234	12 642	12 940	KVVZ 250-105-4400	5 269	7 982	8 847	9 142	9 358
KVVZ 420-85-4500	7 472	11 319	12 546	12 964	13 270	KVVZ 250-105-4500	5 407	8 191	9 079	9 381	9 603
KVVZ 420-85-4600	7 658	11 600	12 858	13 286	13 600	KVVZ 250-105-4600	5 545	8 400	9 311	9 621	9 848
KVVZ 420-85-4700	7 844	11 882	13 170	13 609	13 930	KVVZ 250-105-4700	5 683	8 609	9 542	9 860	10 094
KVVZ 420-85-4800	8 030	12 164	13 482	13 932	14 260	KVVZ 250-105-4800	5 821	8 818	9 774	10 100	10 339

Мощность указана при условии расположения теплообменника, смещенного к охлаждаемой поверхности.

ПРИМЕЧАНИЕ

*Дополнительно по запросу:
- окрашивание теплообменника в цвет корпуса конвектора,
- изготовление корпуса из нержавеющей стали.

ТЕПЛОПРОИЗВОДИТЕЛЬНОСТЬ

Встраиваемый конвектор с воздухоотводами (ширина-высота-длина, мм)	Мощность, Вт (95/85°C), ΔT=70					Встраиваемый конвектор с воздухоотводами (ширина-высота-длина, мм)	Мощность, Вт (95/85°C), ΔT=70				
	Расход воздуха, м³/ч						Расход воздуха, м³/ч				
	80	160	240	320	400		80	160	240	320	400
KVVZ 350-105-800	1 007	1 526	1 691	1 747	1 789	KVVZ 420-105-800	3 904	5 914	6 554	6 773	6 933
KVVZ 350-105-900	1 197	1 813	2 009	2 076	2 125	KVVZ 420-105-900	4 099	6 210	6 883	7 112	7 280
KVVZ 350-105-1000	1 386	2 100	2 328	2 405	2 462	KVVZ 420-105-1000	4 295	6 506	7 211	7 451	7 628
KVVZ 350-105-1100	1 576	2 387	2 646	2 734	2 799	KVVZ 420-105-1100	4 490	6 802	7 539	7 791	7 975
KVVZ 350-105-1200	1 765	2 674	2 964	3 063	3 135	KVVZ 420-105-1200	4 686	7 098	7 868	8 130	8 322
KVVZ 350-105-1300	1 955	2 961	3 282	3 392	3 472	KVVZ 420-105-1300	4 881	7 394	8 196	8 469	8 669
KVVZ 350-105-1400	2 144	3 249	3 601	3 721	3 809	KVVZ 420-105-1400	5 077	7 691	8 524	8 808	9 017
KVVZ 350-105-1500	2 334	3 536	3 919	4 050	4 145	KVVZ 420-105-1500	5 272	7 987	8 852	9 147	9 364
KVVZ 350-105-1600	2 524	3 823	4 237	4 379	4 482	KVVZ 420-105-1600	5 468	8 283	9 181	9 487	9 711
KVVZ 350-105-1700	2 713	4 110	4 556	4 707	4 819	KVVZ 420-105-1700	5 663	8 579	9 509	9 826	10 058
KVVZ 350-105-1800	2 903	4 397	4 874	5 036	5 156	KVVZ 420-105-1800	5 859	8 875	9 837	10 165	10 406
KVVZ 350-105-1900	3 092	4 685	5 192	5 365	5 492	KVVZ 420-105-1900	6 054	9 172	10 166	10 504	10 753
KVVZ 350-105-2000	3 282	4 972	5 511	5 694	5 829	KVVZ 420-105-2000	6 250	9 468	10 494	10 844	11 100
KVVZ 350-105-2100	3 471	5 259	5 829	6 023	6 166	KVVZ 420-105-2100	6 445	9 764	10 822	11 183	11 447
KVVZ 350-105-2200	3 661	5 546	6 147	6 352	6 502	KVVZ 420-105-2200	6 641	10 060	11 150	11 522	11 795
KVVZ 350-105-2300	3 851	5 833	6 465	6 681	6 839	KVVZ 420-105-2300	6 836	10 356	11 479	11 861	12 142
KVVZ 350-105-2400	4 040	6 120	6 784	7 010	7 176	KVVZ 420-105-2400	7 032	10 652	11 807	12 200	12 489
KVVZ 350-105-2500	3 720	5 636	6 247	6 455	6 607	KVVZ 420-105-2500	7 227	10 949	12 135	12 540	12 836
KVVZ 350-105-2600	3 910	5 923	6 565	6 784	6 944	KVVZ 420-105-2600	7 423	11 245	12 463	12 879	13 184
KVVZ 350-105-2700	4 099	6 210	6 883	7 113	7 281	KVVZ 420-105-2700	7 618	11 541	12 792	13 218	13 531
KVVZ 350-105-2800	4 289	6 497	7 201	7 442	7 618	KVVZ 420-105-2800	7 814	11 837	13 120	13 557	13 878
KVVZ 350-105-2900	4 478	6 784	7 520	7 770	7 954	KVVZ 420-105-2900	8 009	12 133	13 448	13 897	14 225
KVVZ 350-105-3000	4 668	7 072	7 838	8 099	8 291	KVVZ 420-105-3000	8 205	12 429	13 777	14 236	14 573
KVVZ 350-105-3100	4 858	7 359	8 156	8 428	8 628	KVVZ 420-105-3100	8 400	12 726	14 105	14 575	14 920
KVVZ 350-105-3200	5 047	7 646	8 475	8 757	8 964	KVVZ 420-105-3200	8 596	13 022	14 433	14 920	15 275
KVVZ 350-105-3300	5 237	7 933	8 793	9 086	9 301	KVVZ 420-105-3300	8 792	13 319	14 761	15 248	15 600
KVVZ 350-105-3400	5 426	8 220	9 111	9 415	9 638	KVVZ 420-105-3400	8 988	13 616	15 089	15 575	15 928
KVVZ 350-105-3500	5 616	8 508	9 430	9 744	9 974	KVVZ 420-105-3500	9 184	13 913	15 417	15 903	16 281
KVVZ 350-105-3600	5 805	8 795	9 748	10 073	10 311	KVVZ 420-105-3600	9 380	14 210	15 745	16 231	16 634
KVVZ 350-105-3700	5 995	9 082	10 066	10 402	10 648	KVVZ 420-105-3700	9 576	14 507	16 073	16 560	16 987
KVVZ 350-105-3800	6 185	9 369	10 385	10 731	10 984	KVVZ 420-105-3800	9 772	14 804	16 401	16 889	17 340
KVVZ 350-105-3900	6 374	9 656	10 703	11 060	11 321	KVVZ 420-105-3900	9 968	15 101	16 729	17 218	17 693
KVVZ 350-105-4000	6 564	9 943	11 021	11 388	11 658	KVVZ 420-105-4000	10 164	15 398	17 057	17 547	18 046
KVVZ 350-105-4100	6 753	10 231	11 339	11 717	11 995	KVVZ 420-105-4100	10 360	15 695	17 385	17 876	18 400
KVVZ 350-105-4200	6 943	10 518	11 658	12 046	12 331	KVVZ 420-105-4200	10 556	15 992	17 713	18 205	18 754
KVVZ 350-105-4300	7 132	10 805	11 976	12 375	12 668	KVVZ 420-105-4300	10 752	16 289	18 041	18 534	19 108
KVVZ 350-105-4400	7 322	11 092	12 294	12 704	13 005	KVVZ 420-105-4400					

ТЕПЛОПРОИЗВОДИТЕЛЬНОСТЬ

Встраиваемый конвектор с воздухоотводами (ширина-высота-длина, мм)	Мощность, Вт (95/85°C), ΔT=70					Встраиваемый конвектор с воздухоотводами (ширина-высота-длина, мм)	Мощность, Вт (95/85°C), ΔT=70				
	Расход воздуха, м³/ч						Расход воздуха, м³/ч				
	80	160	240	320	400		80	160	240	320	400
KVVZ 250-120-800	804	1 218	1 350	1 395	1 428	KVVZ 350-120-800	1 200	1 818	2 015	2 082	2 131
KVVZ 250-120-900	962	1 458	1 616	1 670	1 709	KVVZ 350-120-900	1 402	2 124	2 354	2 433	2 490
KVVZ 250-120-1000	1 121	1 698	1 882	1 944	1 990	KVVZ 350-120-1000	1 604	2 431	2 694	2 784	2 850
KVVZ 250-120-1100	1 279	1 938	2 148	2 219	2 272	KVVZ 350-120-1100	1 807	2 737	3 034	3 135	3 209
KVVZ 250-120-1200	1 294	2 025	2 293	2 419	2 502	KVVZ 350-120-1200	2 009	3 044	3 373	3 486	3 568
KVVZ 250-120-1300	1 596	2 417	2 679	2 769	2 834	KVVZ 350-120-1300	2 211	3 350	3 713	3 837	3 928
KVVZ 250-120-1400	1 754	2 657	2 945	3 043	3 115	KVVZ 350-120-1400	2 414	3 657	4 053	4 188	4 287
KVVZ 250-120-1500	1 912	2 897	3 211	3 318	3 396	KVVZ 350-120-1500	2 616	3 963	4 393	4 539	4 646
KVVZ 250-120-1600	2 071	3 137	3 477	3 593	3 678	KVVZ 350-120-1600	2 818	4 270	4 732	4 890	5 006
KVVZ 250-120-1700	2 229	3 377	3 743	3 867	3 959	KVVZ 350-120-1700	3 021	4 576	5 072	5 241	5 365
KVVZ 250-120-1800	2 387	3 616	4 008	4 142	4 240	KVVZ 350-120-1800	3 223	4 882	5 412	5 592	5 724
KVVZ 250-120-1900	2 546	3 856	4 274	4 417	4 521	KVVZ 350-120-1900	3 425	5 189	5 751	5 943	6 084
KVVZ 250-120-2000	2 704	4 096	4 540	4 691	4 802	KVVZ 350-120-2000	3 628	5 495	6 091	6 294	6 443
KVVZ 250-120-2100	2 862	4 336	4 806	4 966	5 084	KVVZ 350-120-2100	3 830	5 802	6 431	6 645	6 802
KVVZ 250-120-2200	3 021	4 576	5 072	5 241	5 365	KVVZ 350-120-2200	4 032	6 108	6 770	6 996	7 162
KVVZ 250-120-2300	3 179	4 816	5 338	5 516	5 646	KVVZ 350-120-2300	4 234	6 415	7 110	7 347	7 521
KVVZ 250-120-2400	3 337	5 056	5 603	5 790	5 927	KVVZ 350-120-2400	4 437	6 721	7 450	7 698	7 880
KVVZ 250-120-2500	2 890	4 442	4 972	5 188	5 336	KVVZ 350-120-2500	4 220	6 394	7 087	7 323	7 496
KVVZ 250-120-2600	3 191	4 834	5 358	5 537	5 668	KVVZ 350-120-2600	4423	6700	7426	7674	7855
KVVZ 250-120-2700	3 350	5 074	5 624	5 812	5 949	KVVZ 350-120-2700	4 625	7 007	7 766	8 025	8 215
KVVZ 250-120-2800	3 508	5 314	5 890	6 086	6 230	KVVZ 350-120-2800	4827	7313	8106	8376	8574
KVVZ 250-120-2900	3 666	5 554	6 156	6 361	6 512	KVVZ 350-120-2900	5 030	7 620	8 445	8 727	8 933
KVVZ 250-120-3000	3 825	5 794	6 422	6 636	6 793	KVVZ 350-120-3000	5232	7926	8785	9078	9293
KVVZ 250-120-3100	3 983	6 034	6 688	6 911	7 074	KVVZ 350-120-3100	5 434	8 233	9 125	9 429	9 652
KVVZ 250-120-3200	4 141	6 274	6 953	7 185	7 355	KVVZ 350-120-3200	5637	8539	9464	9780	10011
KVVZ 250-120-3300	4 299	6 513	7 219	7 460	7 636	KVVZ 350-120-3300	5 839	8 846	9 804	10 131	10 371
KVVZ 250-120-3400	4 458	6 753	7 485	7 735	7 918	KVVZ 350-120-3400	6041	9152	10144	10482	10730
KVVZ 250-120-3500	4 616	6 993	7 751	8 009	8 199	KVVZ 350-120-3500	6 244	9 458	10 484	10 833	11 089
KVVZ 250-120-3600	4 774	7 233	8 017	8 284	8 480	KVVZ 350-120-3600	6446	9765	10823	11184	11449
KVVZ 250-120-3700	4 933	7 473	8 283	8 559	8 761	KVVZ 350-120-3700	6 648	10 071	11 163	11 535	11 808
KVVZ 250-120-3800	5 091	7 713	8 548	8 833	9 042	KVVZ 350-120-3800	6850	10378	11503	11886	12167
KVVZ 250-120-3900	5 249	7 952	8 814	9 108	9 324	KVVZ 350-120-3900	7 053	10 684	11 842	12 237	12 527
KVVZ 250-120-4000	5 408	8 192	9 080	9 383	9 605	KVVZ 350-120-4000	7255	10991	12182	12588	12886
KVVZ 250-120-4100	5 566	8 432	9 346	9 658	9 886	KVVZ 350-120-4100	7 457	11 297	12 522	12 939	13 245
KVVZ 250-120-4200	5 724	8 672	9 612	9 932	10 167	KVVZ 350-120-4200	7660	11604	12861	13290	13604
KVVZ 250-120-4300	5 883	8 912	9 878	10 207	10 448	KVVZ 350-120-4300	7 862	11 910	13 201	13 641	13 964
KVVZ 250-120-4400	6 041	9 152	10 143	10 482	10 730	KVVZ 350-120-4400	8064	12217	13541	13992	14323
KVVZ 250-120-4500	6 199	9 392	10 409	10 756	11 011	KVVZ 350-120-4500	8 267	12 523	13 880	14 343	14 682
KVVZ 250-120-4600	6 358	9 631	10 675	11 031	11 292	KVVZ 350-120-4600	8469	12830	14220	14694	15042
KVVZ 250-120-4700	6 516	9 871	10 941	11 306	11 573	KVVZ 350-120-4700	8 671	13 136	14 560	15 045	15 401
KVVZ 250-120-4800	6 674	10 111	11 207	11 580	11 854	KVVZ 350-120-4800	8874	13443	14900	15396	15760

Мощность указана при условии расположения теплообменника, смещенного к охлаждаемой поверхности.

ПРИМЕЧАНИЕ

*Дополнительно по запросу:
- окрашивание теплообменника в цвет корпуса конвектора,
- изготовление корпуса из нержавеющей стали.

ТЕПЛОПРОИЗВОДИТЕЛЬНОСТЬ

Встраиваемый конвектор с воздухоотводами (ширина-высота-длина, мм)	Мощность, Вт (95/85°C), ΔT=70					Встраиваемый конвектор с воздухоотводами (ширина-высота-длина, мм)	Мощность, Вт (95/85°C), ΔT=70				
	Расход воздуха, м³/ч						Расход воздуха, м³/ч				
	80	160	240	320	400		80	160	240	320	400
KVVZ 420-120-800	1 233	1 868	2 070	2 139	2 190	KVVZ 250-140-800	922	1 397	1 548	1 600	1 637
KVVZ 420-120-900	1 448	2 193	2 431	2 512	2 571	KVVZ 250-140-900	1 108	1 678	1 860	1 922	1 967
KVVZ 420-120-1000	1 663	2 519	2 792	2 885	2 953	KVVZ 250-140-1000	1 293	1 959	2 172	2 244	2 297
KVVZ 420-120-1100	1 878	2 845	3 153	3 258	3 335	KVVZ 250-140-1100	1 479	2 241	2 484	2 566	2 627
KVVZ 420-120-1200	2 093	3 170	3 514	3 631	3 717	KVVZ 250-140-1200	1 665	2 522	2 795	2 889	2 957
KVVZ 420-120-1300	2 308	3 496	3 875	4 004	4 099	KVVZ 250-140-1300	1 851	2 803	3 107	3 211	3 287
KVVZ 420-120-1400	2 523	3 822	4 236	4 377	4 481	KVVZ 250-140-1400	2 036	3 085	3 419	3 533	3 617
KVVZ 420-120-1500	2 738	4 148	4 597	4 750	4 863	KVVZ 250-140-1500	2 222	3 366	3 731	3 855	3 947
KVVZ 420-120-1600	2 953	4 473	4 958	5 123	5 245	KVVZ 250-140-1600	2 408	3 648	4 043	4 178	4 276
KVVZ 420-120-1700	3 168	4 799	5 319	5 496	5 626	KVVZ 250-140-1700	2 593	3 929	4 355	4 500	4 606
KVVZ 420-120-1800	3 383	5 125	5 680	5 869	6 008	KVVZ 250-140-1800	2 779	4 210	4 667	4 822	4 936
KVVZ 420-120-1900	3 598	5 450	6 041	6 243	6 390	KVVZ 250-140-1900	2 965	4 492	4 978	5 144	5 266
KVVZ 420-120-2000	3 813	5 776	6 402	6 616	6 772	KVVZ 250-140-2000	3 151	4 773	5 290	5 467	5 596
KVVZ 420-120-2100	4 028	6 102	6 763	6 989	7 154	KVVZ 250-140-2100	3 336	5 054	5 602	5 789	5 926
KVVZ 420-120-2200	4 243	6 428	7 124	7 362	7 536	KVVZ 250-140-2200	3 522	5 336	5 914	6 111	6 256
KVVZ 420-120-2300	4 458	6 753	7 485	7 735	7 918	KVVZ 250-140-2300	3 708	5 617	6 226	6 433	6 585
KVVZ 420-120-2400	4 673	7 079	7 846	8 108	8 300	KVVZ 250-140-2400	3 894	5 898	6 538	6 756	6 915
KVVZ 420-120-2500	4 401	6 667	7 389	7 635	7 816	KVVZ 250-140-2500	3 515	5 326	5 903	6 099	6 244
KVVZ 420-120-2600	4616	6992	7750	8009	8198	KVVZ 250-140-2600	3701	5607	6215	6422	6574
KVVZ 420-120-2700	4 831	7 318	8 111	8 382	8 580	KVVZ 250-140-2700	3 887	5 888	6 526	6 744	6 903
KVVZ 420-120-2800	5046	7644	8472	8755	8962	KVVZ 250-140-2800	4073	6170	6838	7066	7233
KVVZ 420-120-2900	5 261	7 970	8 833	9 128	9 344	KVVZ 250-140-2900	4 258	6 451	7 150	7 388	7 563
KVVZ 420-120-3000	5476	8295	9194	9501	9725	KVVZ 250-140-3000	4444	6732	7462	7711	7893
KVVZ 420-120-3100	5 691	8 621	9 555	9 874	10 107	KVVZ 250-140-3100	4 630	7 014	7 774	8 033	8 223
KVVZ 420-120-3200	5906	8947	9916	10247	10489	KVVZ 250-140-3200	4815	7295	8086	8355	8553
KVVZ 420-120-3300	6 121	9 272	10 277	10 620	10 871	KVVZ 250-140-3300	5 001	7 576	8 397	8 677	8 883
KVVZ 420-120-3400	6336	9598	10638	10993	11253	KVVZ 250-140-3400	5187	7858	8709	9000	9213
KVVZ 420-120-4200	6 551	9 924	10 999	11 366	11 635	KVVZ 250-140-3500	5 373	8 139	9 021	9 322	9 542
KVVZ 420-120-3600	6766	10250	11360	11739	12017	KVVZ 250-140-3600	5558	8420	9333	9644	9872
KVVZ 420-120-3700	6 981	10 575	11 721	12 112	12 399	KVVZ 250-140-3700	5 744	8 702	9 645	9 966	10 202
KVVZ 420-120-3800	7196	10901	12082	12485	12780	KVVZ 250-140-3800	5930	8983	9957	10289	10532
KVVZ 420-120-3900	7 411	11 227	12 443	12 858	13 162	KVVZ 250-140-3900	6 115	9 265	10 269	10 611	10 862
KVVZ 420-120-4000	7626	11552	12804	13231	13544	KVVZ 250-140-4000	6 301	9 546	10 580	10 933	11 192
KVVZ 420-120-4100	7 841	11 878	13 165	13 604	13 926	KVVZ 250-140-4100	6 487	9 827	10 892	11 255	11 522
KVVZ 420-120-4200	8056	12204	13526	13977	14308	KVVZ 250-140-4200	6673	10109	11204	11578	11851
KVVZ 420-120-4300	8 271	12 530	13 887	14 350	14 690	KVVZ 250-140-4300	6 858	10 390	11 516	11 900	12 181
KVVZ 420-120-4400	8486	12855	14248	14723	15072	KVVZ 250-140-4400	7044	10671	11828	12222	12511
KVVZ 420-120-4500	8 701	13 181	14 609	15 096	15 454	KVVZ 250-140-4500	7 230	10 953	12 140	12 544	

ТЕПЛОПРОИЗВОДИТЕЛЬНОСТЬ

Встраиваемый конвектор с воздухоотводами (ширина-высота-длина, мм)	Мощность, Вт (95/85°C), ΔT=70					Встраиваемый конвектор с воздухоотводами (ширина-высота-длина, мм)	Мощность, Вт (95/85°C), ΔT=70				
	Расход воздуха, м³/ч						Расход воздуха, м³/ч				
	80	160	240	320	400		80	160	240	320	400
KVVZ 350-140-800	1 306	1 978	2 192	2 265	2 319	KVVZ 420-140-800	1 353	2 050	2 273	2 348	2 404
KVVZ 350-140-900	1 527	2 313	2 563	2 649	2 711	KVVZ 420-140-900	1 590	2 409	2 670	2 759	2 825
KVVZ 350-140-1000	1 748	2 648	2 935	3 032	3 104	KVVZ 420-140-1000	1 827	2 768	3 068	3 171	3 246
KVVZ 350-140-1100	1 969	2 982	3 306	3 416	3 497	KVVZ 420-140-1100	2 064	3 127	3 466	3 582	3 667
KVVZ 350-140-1200	2 190	3 317	3 677	3 799	3 889	KVVZ 420-140-1200	2 301	3 486	3 864	3 993	4 087
KVVZ 350-140-1300	2 411	3 652	4 048	4 183	4 282	KVVZ 420-140-1300	2 538	3 845	4 262	4 404	4 508
KVVZ 350-140-1400	2 632	3 987	4 419	4 567	4 675	KVVZ 420-140-1400	2 775	4 204	4 660	4 815	4 929
KVVZ 350-140-1500	2 853	4 322	4 791	4 950	5 067	KVVZ 420-140-1500	3 012	4 563	5 058	5 227	5 350
KVVZ 350-140-1600	3 074	4 657	5 162	5 334	5 460	KVVZ 420-140-1600	3 249	4 922	5 456	5 638	5 771
KVVZ 350-140-1700	3 295	4 992	5 533	5 717	5 853	KVVZ 420-140-1700	3 486	5 281	5 854	6 049	6 192
KVVZ 350-140-1800	3 516	5 327	5 904	6 101	6 245	KVVZ 420-140-1800	3 723	5 640	6 252	6 460	6 613
KVVZ 350-140-1900	3 737	5 662	6 275	6 485	6 638	KVVZ 420-140-1900	3 960	5 999	6 650	6 871	7 034
KVVZ 350-140-2000	3 958	5 997	6 647	6 868	7 031	KVVZ 420-140-2000	4 197	6 358	7 047	7 282	7 455
KVVZ 350-140-2100	4 179	6 332	7 018	7 252	7 423	KVVZ 420-140-2100	4 434	6 717	7 445	7 694	7 876
KVVZ 350-140-2200	4 401	6 667	7 389	7 635	7 816	KVVZ 420-140-2200	4 671	7 076	7 843	8 105	8 296
KVVZ 350-140-2300	4 622	7 001	7 760	8 019	8 209	KVVZ 420-140-2300	4 908	7 435	8 241	8 516	8 717
KVVZ 350-140-2400	4 843	7 336	8 131	8 402	8 601	KVVZ 420-140-2400	5 145	7 794	8 639	8 927	9 138
KVVZ 350-140-2500	4 601	6 970	7 725	7 983	8 171	KVVZ 420-140-2500	4 840	7 332	8 126	8 397	8 596
KVVZ 350-140-2600	4822	7305	8096	8366	8564	KVVZ 420-140-2600	5077	7691	8524	8808	9017
KVVZ 350-140-2700	5 043	7 640	8 467	8 750	8 957	KVVZ 420-140-2700	5 314	8 050	8 922	9 219	9 438
KVVZ 350-140-2800	5264	7974	8839	9133	9349	KVVZ 420-140-2800	5551	8409	9320	9631	9858
KVVZ 350-140-2900	5 485	8 309	9 210	9 517	9 742	KVVZ 420-140-2900	5 788	8 768	9 718	10 042	10 279
KVVZ 350-140-3000	5 706	8644	9581	9900	10135	KVVZ 420-140-3000	6025	9127	10116	10453	10700
KVVZ 350-140-3100	5 927	8 979	9 952	10 284	10 527	KVVZ 420-140-3100	6 262	9 486	10 514	10 864	11 121
KVVZ 350-140-3200	6148	9314	10324	10668	10920	KVVZ 420-140-3200	6498	9845	10912	11275	11542
KVVZ 350-140-3300	6 369	9 649	10 695	11 051	11 313	KVVZ 420-140-3300	6 735	10 204	11 310	11 687	11 963
KVVZ 350-140-3400	6590	9984	11066	11435	11705	KVVZ 420-140-3400	6972	10563	11707	12098	12384
KVVZ 350-140-3500	6 811	10 319	11 437	11 818	12 098	KVVZ 420-140-4200	7 209	10 922	12 105	12 509	12 805
KVVZ 350-140-3600	7033	10654	11808	12202	12491	KVVZ 420-140-3600	7446	11281	12503	12920	13226
KVVZ 350-140-3700	7 254	10 989	12 180	12 586	12 883	KVVZ 420-140-3700	7 683	11 640	12 901	13 331	13 647
KVVZ 350-140-3800	7475	11324	12551	12969	13276	KVVZ 420-140-3800	7920	11999	13299	13742	14068
KVVZ 350-140-3900	7 696	11 658	12 922	13 353	13 669	KVVZ 420-140-3900	8 157	12 358	13 697	14 154	14 488
KVVZ 350-140-4000	7917	11993	13293	13736	14061	KVVZ 420-140-4000	8394	12717	14095	14565	14909
KVVZ 350-140-4100	8 138	12 328	13 664	14 120	14 454	KVVZ 420-140-4100	8 631	13 076	14 493	14 976	15 330
KVVZ 350-140-4200	8359	12663	14036	14503	14847	KVVZ 420-140-4200	8868	13435	14891	15387	15751
KVVZ 350-140-4300	8 580	12 998	14 407	14 887	15 239	KVVZ 420-140-4300	9 105	13 794	15 289	15 798	16 172
KVVZ 350-140-4400	8801	13333	14778	15271	15632	KVVZ 420-140-4400	9342	14153	15687	16209	16593
KVVZ 350-140-4500	9 022	13 668	15 149	15 654	16 024	KVVZ 420-140-4500	9 579	14 512	16 085	16 621	17 014
KVVZ 350-140-4600	9243	14003	15520	16038	16417	KVVZ 420-140-4600	9816	14871	16482	17032	17435
KVVZ 350-140-4700	9 464	14 338	15 892	16 421	16 810	KVVZ 420-140-4700	10 053	15 230	16 880	17 443	17 856
KVVZ 350-140-4800	9685	14673	16263	16805	17202	KVVZ 420-140-4800	10290	15589	17278	17854	18277

Мощность указана при условии расположения теплообменника, смещенного к охлаждаемой поверхности.

ПРИМЕЧАНИЕ

*Дополнительно по запросу:

- окрашивание теплообменника в цвет корпуса конвектора,
- изготовление корпуса из нержавеющей стали.

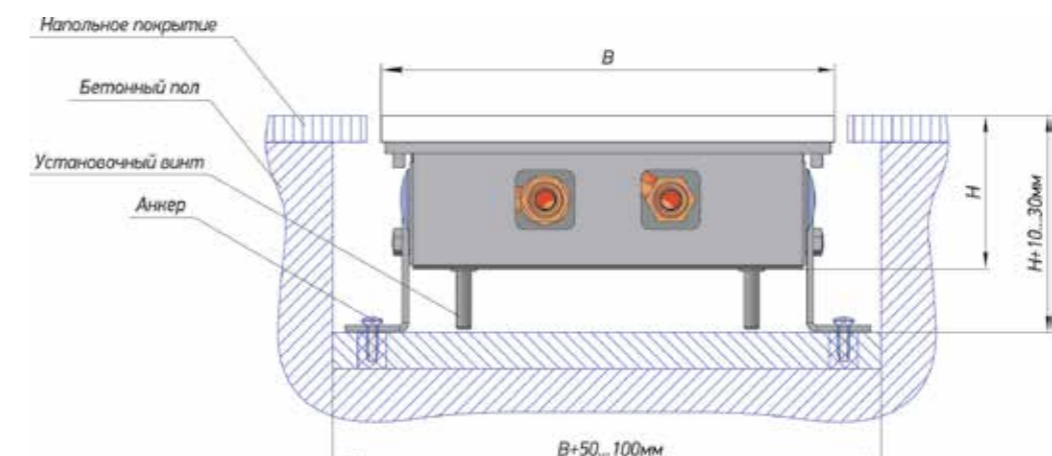
МОНТАЖ КОНВЕКТОРОВ

ДЛЯ ОБЕСПЕЧЕНИЯ НОРМАЛЬНОЙ РАБОТЫ ПРИБОРА СЛЕДУЕТ ВЫПОЛНИТЬ СЛЕДУЮЩИЕ ТРЕБОВАНИЯ:

- + Теплообменник конвектора должен быть расположен на удаленной от окна стороне прибора.
- + Конвектор должен быть установлен в горизонтальном положении в выполненной в полу нише, глубина которой позволяет правильно установить верхнюю решетку и обеспечить достаточный воздухообмен в теплообменнике.
- + Конвектор может выступать или находиться ниже уровня пола не более, чем на 1 мм.
- + Во избежание попадания мусора внутрь конвектора до завершения строительных работ не снимайте монтажные плиты с конвектора.
- + Перед заливкой бетонным раствором убедитесь, что конвектор надежно зафиксирован анкерами.

МОНТАЖ КОНВЕКТОРА В ПОДГОТОВЛЕННОЙ НИШЕ В ПОЛУ

- + Размеры ниши в бетонном полу: ширина = ширина конвектора + 50-100 мм, глубина = высота конвектора + 10-30 мм.
- + Установите конвектор в горизонтальное положение с помощью установочных винтов.
- + Закрепите конвектор в нише с помощью крепежных скоб и анкеров.
- + Перед заливкой бетонным раствором выставите конвектор так, чтобы он выступал или находился ниже уровня пола не более чем на 1 мм.



ЗАВЕРШЕНИЕ МОНТАЖА

- + Выполните электрические и гидравлические соединения, придерживайте соединительные патрубки ключами, чтобы не разрушить теплообменник. При необходимости теплообменник можно переставить в корпусе для удобства монтажа.
- + Проверьте правильность установки прибора по высоте и по уровню, надежность соединений.
- + Снимите рамку, или защитите её липкой лентой. Для проверки можно положить решетку.
- + В нескольких местах вокруг конвектора введите в щель монтажно-уплотнительную пену.
- + Залейте пустое пространство вокруг конвектора бетонным раствором.
- + Уложите напольное покрытие.
- + Очистите щель между покрытием пола и конвектором и закройте ее декоративной лентой.

ЗАВЕРШЕНИЕ МОНТАЖА TECHNO WD

- + Выполните электрические и гидравлические соединения, придерживайте соединительные патрубки ключами, чтобы не разрушить теплообменник. При необходимости теплообменник можно переставить в корпусе для удобства монтажа.
- + Присоедините к патрубку дренажный трубопровод, по которому будет отводиться конденсат или попавшая внутрь корпуса вода.

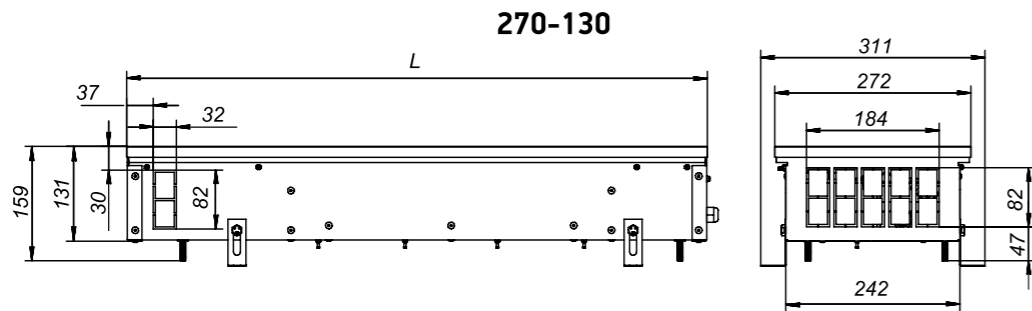
ПРИ МОНТАЖЕ КОНВЕКТОРА TECHNO VENT В ДЕРЕВЯННЫЙ ИЛИ ЧЕРНОВОЙ ПОЛ (ФАНЕРА, ДСП ЛИСТ) С ЦЕЛЮ УМЕНЬШЕНИЯ ШУМА ОТ ВОЗНИКАЮЩЕГО ТУРБУЛЕНТНОГО ПОТОКА ВОЗДУХА РЕКОМЕНДУЕМ:

- + Сформировать опалубку и произвести частичную монолитную заливку бетоном в месте установки конвектора.
- + В случае отсутствия возможности бетонирования проклеить кожух конвектора с наружной стороны резиновой шумовиброизоляцией толщиной не менее 5 мм.
- + Пространство между окантовочным профилем и напольным покрытием (в местах примыкания) заполнить уплотнителем из пробки толщиной 10 мм.
- + При подборе конвектора использовать вентиляторы QL3 с крыльчаткой 30 мм.

МОНТАЖ КОНВЕКТОРОВ ДЛИНОЙ БОЛЕЕ 2,4М

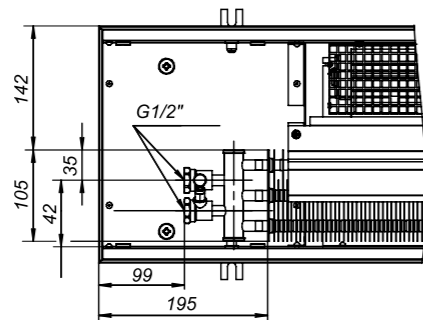
Конвекторы, состоящие из нескольких секций, следует монтировать, тщательно выставляя каждую секцию. Секции соединяются винтами M4x12, входящими в комплект прибора. Теплообменники соединяются гофрированными нержавеющими трубками, которые входят в комплект поставки. Перед заливкой бетонным раствором рекомендуем уложить на конвектор вентиляционную решетку и проверить, правильно ли выставлены секции прибора.

РАЗМЕРЫ ВСТРАИВАЕМЫХ КОНВЕКТОРОВ TECHNO POWER VENT



МОНТАЖНО-ПРИСОЕДИНИТЕЛЬНЫЕ РАЗМЕРЫ

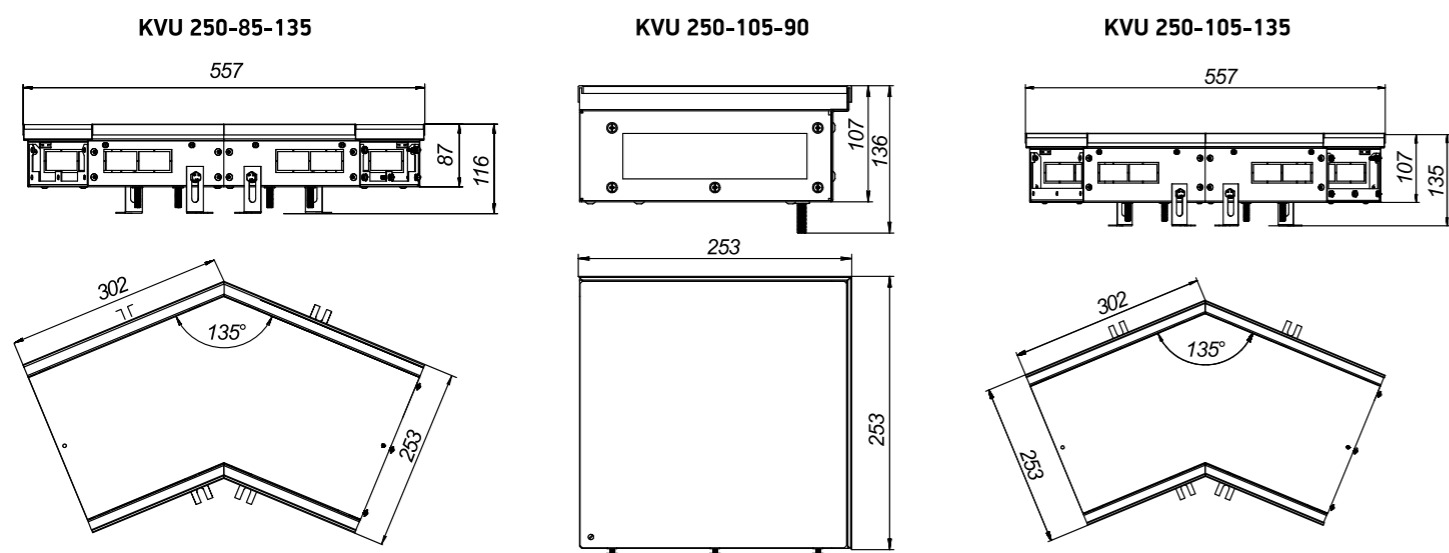
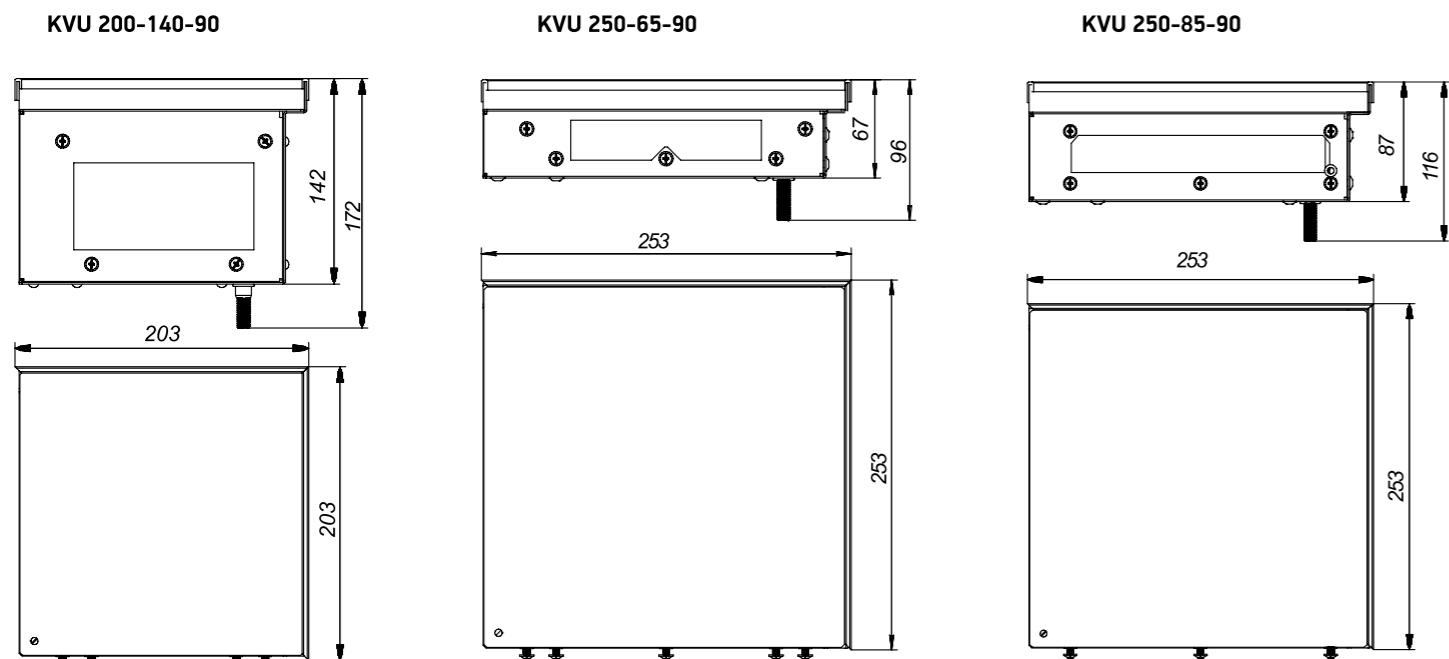
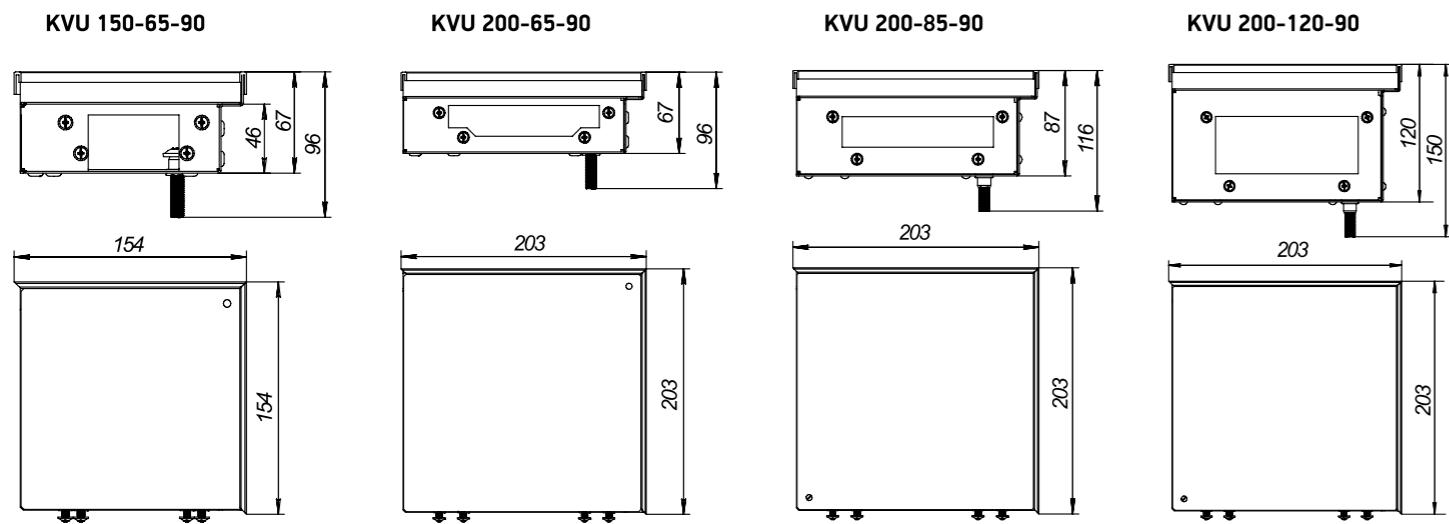
KVZVh 270-130



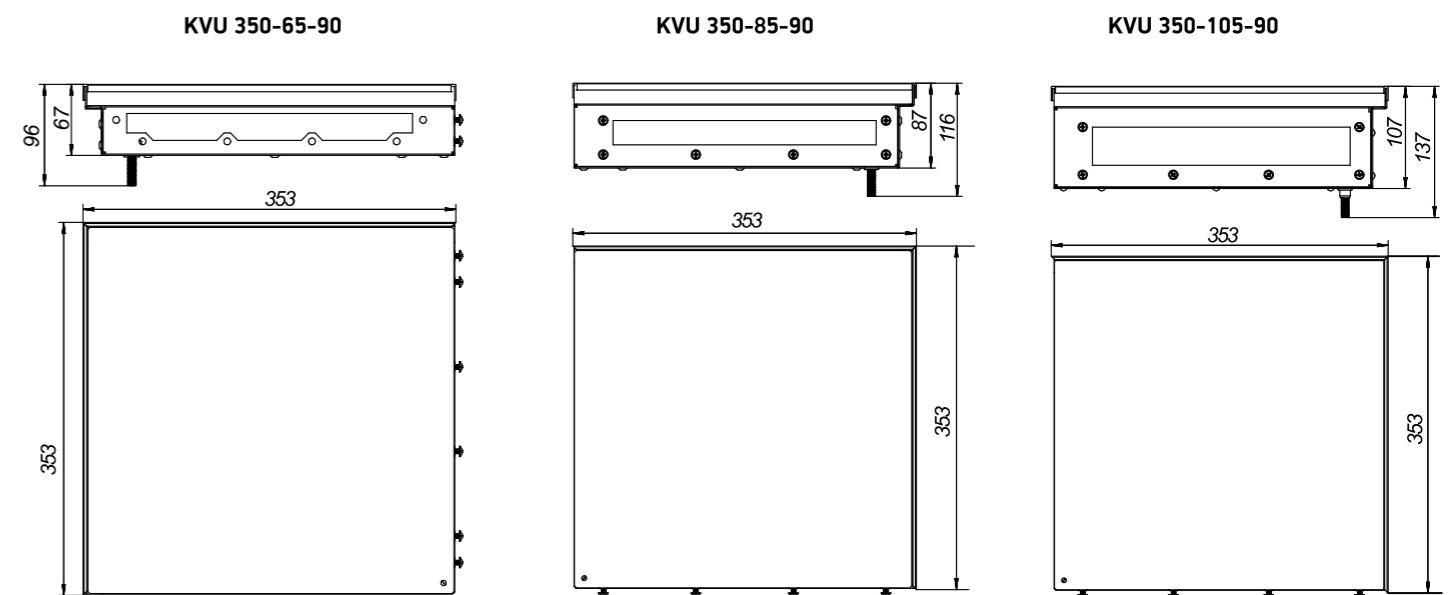
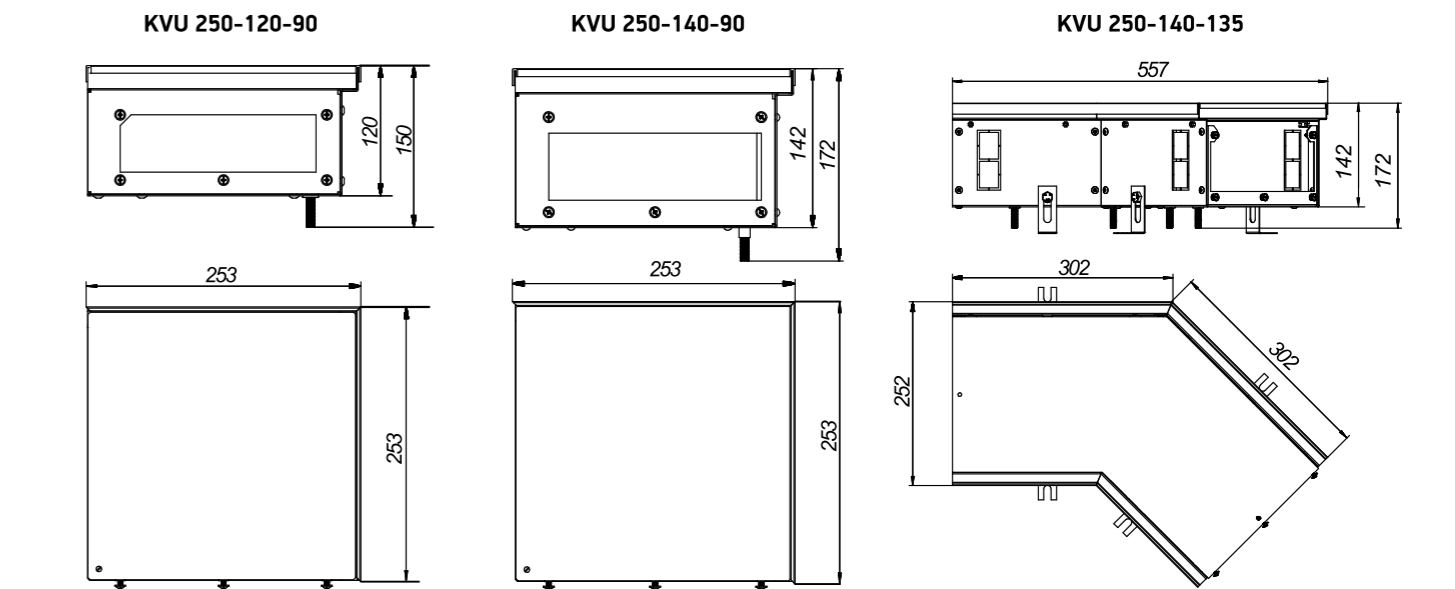
КОНВЕКТОРЫ KVZ, МОНТАЖНО-ПРИСОЕДИНИТЕЛЬНЫЕ РАЗМЕРЫ



МОНТАЖНЫЕ РАЗМЕРЫ УГЛОВЫХ ЭЛЕМЕНТОВ

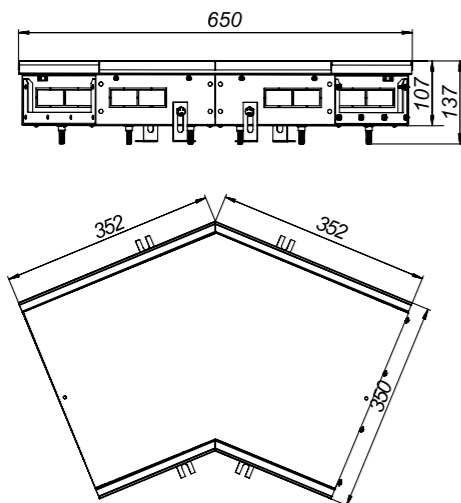


МОНТАЖНЫЕ РАЗМЕРЫ УГЛОВЫХ ЭЛЕМЕНТОВ

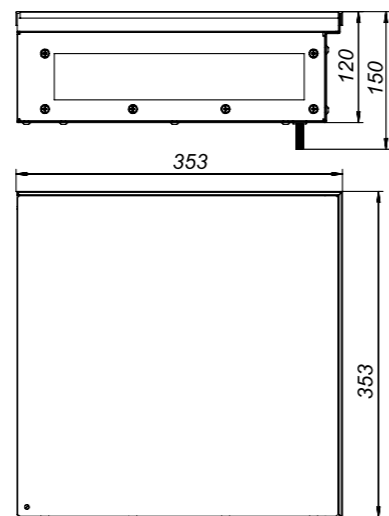


МОНТАЖНЫЕ РАЗМЕРЫ УГЛОВЫХ ЭЛЕМЕНТОВ

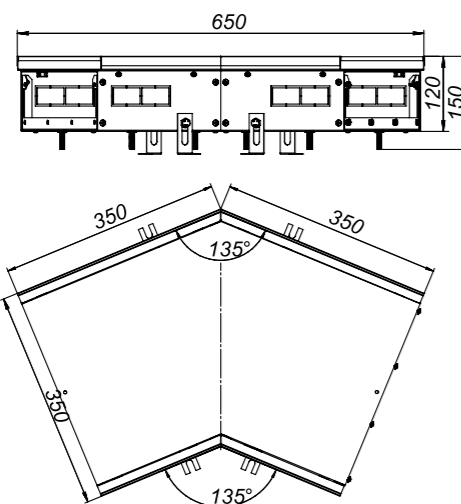
KVU 350-105-135



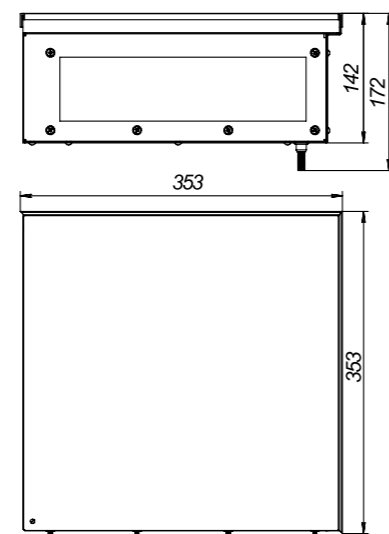
KVU 350-120-90



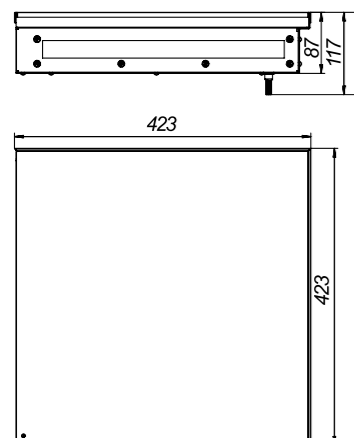
KVU 350-120-135



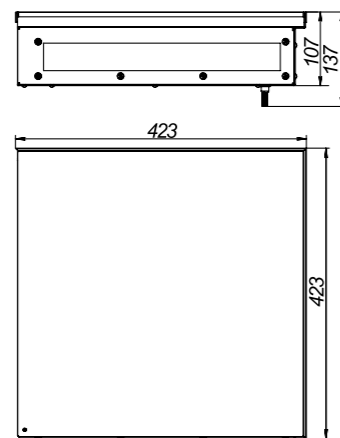
KVU 350-140-90



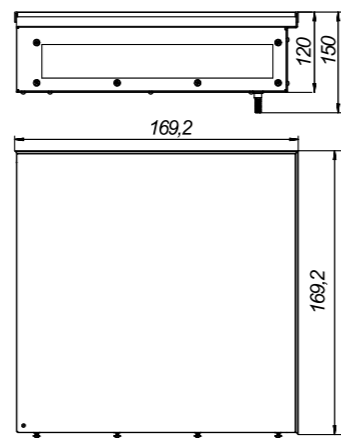
KVU 420-85-90



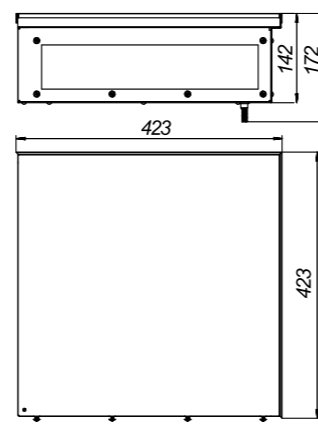
KVU 420-105-90



KVU 420-120-90



KVU 420-140-90



ДЕКОРАТИВНЫЕ РЕШЕТКИ ДЛЯ ВСТРАИВАЕМЫХ КОНВЕКТОРОВ

Декоративная решётка - оптимальное соотношение практичности и оригинального дизайна.

Решётка конвектора выполнена из анодированного алюминия, за счёт чего изделие устойчиво к коррозии и механическому износу. Оптимально подобранное расстояние между пластинами решётки (12 мм) обеспечивает высокую степень теплопередачи и одновременно придаёт конвектору эстетичный внешний вид.

В стандартном исполнении предложены решетки из анодированного алюминия разных цветов: серебро, золото, бронза, титан, белый (RAL 9016), коричневый (RAL 8017), черный (RAL 9005), а также из светлого и темного дерева. Деревянная решетка изготавливается из древесины крепких ценных пород.

ПО ЗАКАЗУ ВОЗМОЖНО ИЗГОТОВЛЕНИЕ
ЛИНЕЙНОЙ И РУЛОННОЙ РЕШЕТКИ ЛЮБОГО ЦВЕТА ПО RAL.

Палитра цветов:



Серебро



Золото



Бронза



Белый
(RAL 9016)



Коричневый
(RAL 8017)



Черный
(RAL 9005)



Светлое дерево



Темное дерево

КОНВЕКТОРЫ

НАПОЛЬНЫЕ



НАЗНАЧЕНИЕ

Напольные конвекторы Techno Vita с естественной конвекцией серии KPZ – современные эргономичные отопительные приборы напольного (настенного) монтажа. Идеально подходят для помещений с панорамным остеклением, низкими подоконниками, большими и витринными окнами. Благодаря широкому размерному ряду можно легко подобрать напольный конвектор Techno Vita для любого типа помещения.

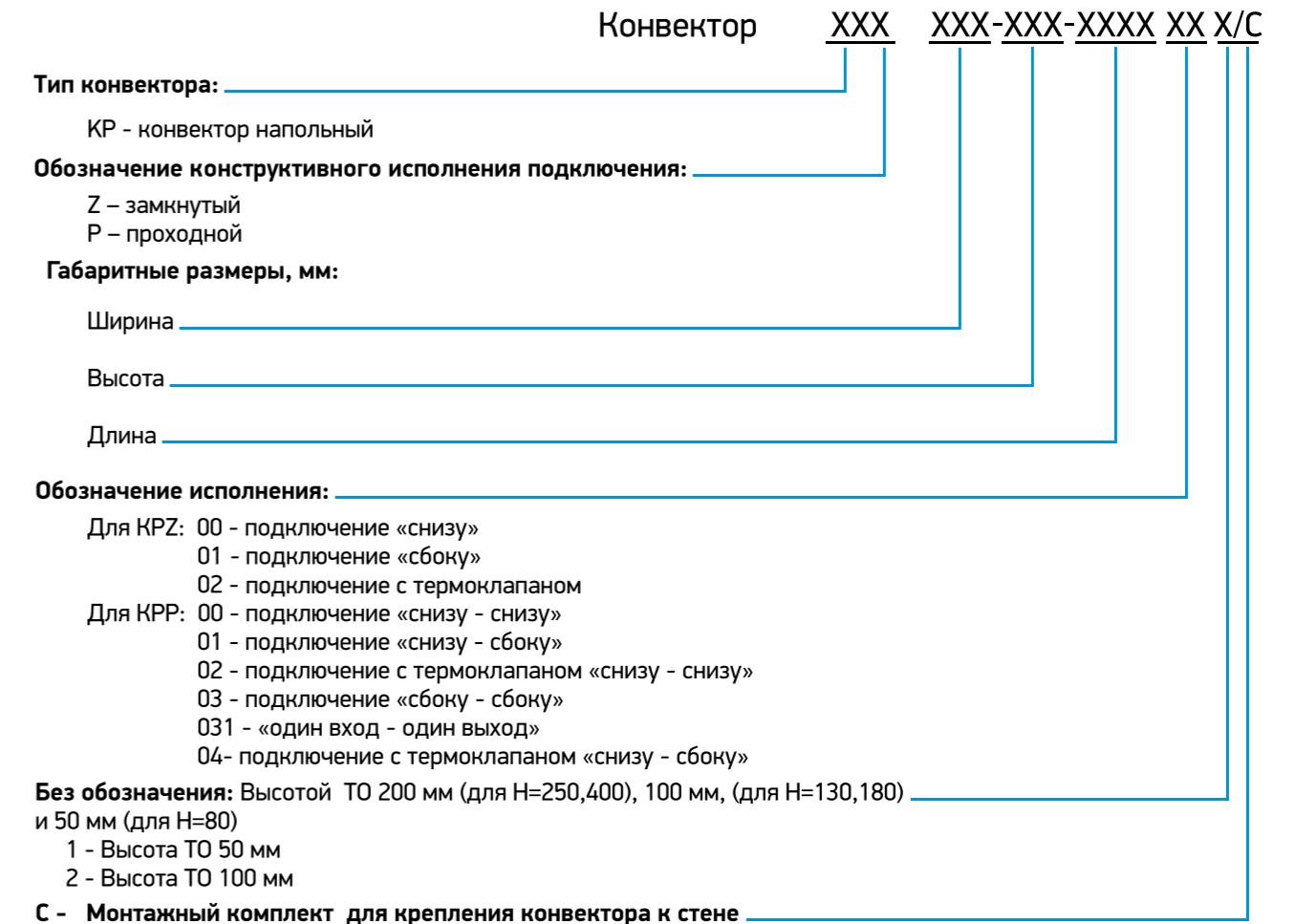
Напольные конвекторы в радиусном исполнении производятся по индивидуальному заказу.

ПАРАМЕТРЫ ЭКСПЛУАТАЦИИ

Конвекторы Techno Vita могут быть установлены как в однотрубную, так и в двухтрубную систему отопления, адаптированы для эксплуатации в российских системах центрального отопления.

- + Рабочее давление теплоносителя - не более 16 бар.
- + Давление гидравлического испытания - 30 бар.
- + Максимальная рабочая температура теплоносителя - 130°C.
- + Тип теплоносителя - вода или гликоль.

СТРУКТУРНАЯ СХЕМА УСЛОВНОГО ОБОЗНАЧЕНИЯ КОНВЕКТОРОВ ТЕСНО ВИТА:



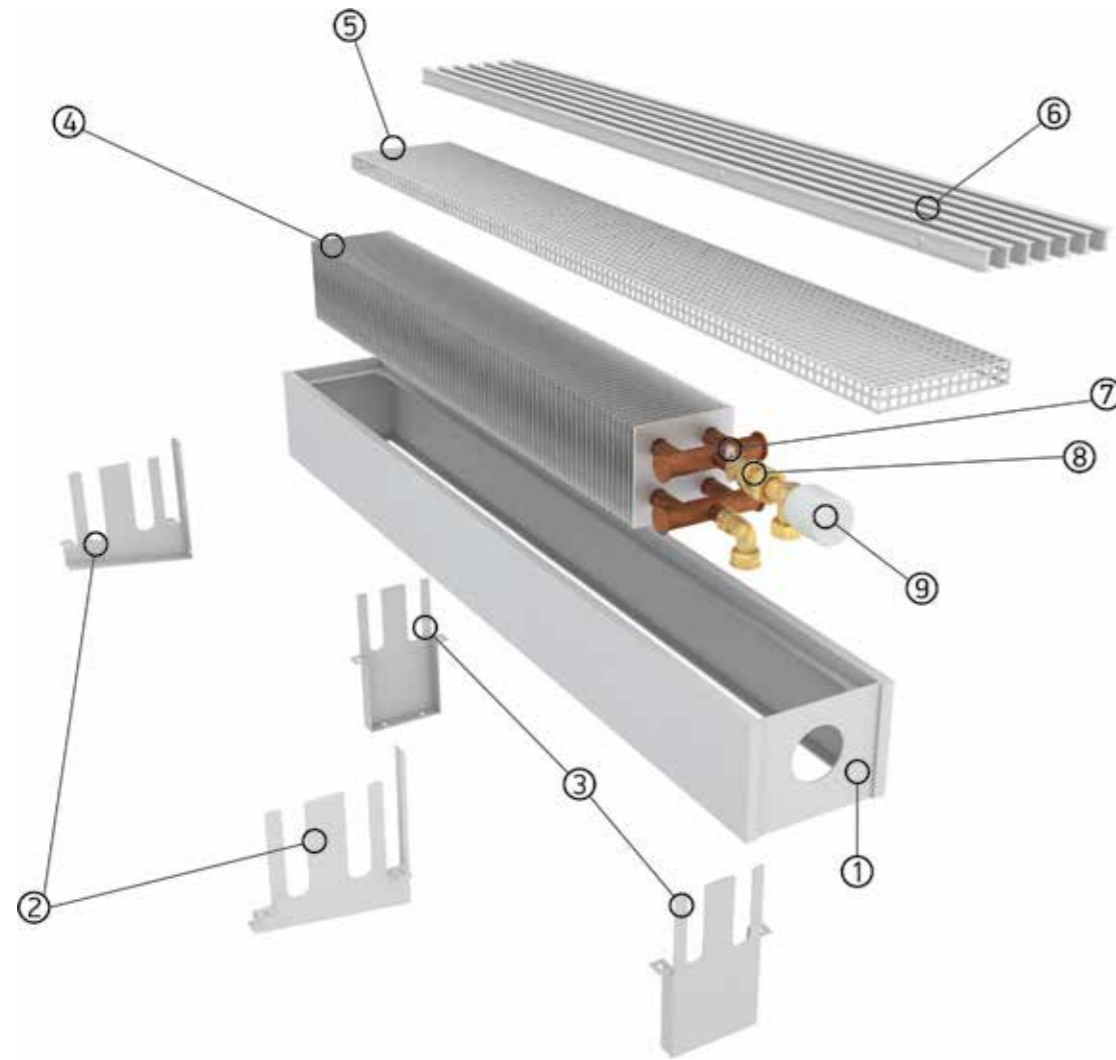
КОНСТРУКТИВНЫЕ ОСОБЕННОСТИ:

- + Все детали конвектора выполнены из высококачественной листовой оцинкованной стали с износостойким порошковым покрытием.
- + Теплообменник изготовлен из цельной медной трубы и алюминиевого ребра, что гарантирует высокую стойкость к коррозии и долговечность эксплуатации.
- + Теплообменник оборудован воздухопускным клапаном.
- + Узел подключения с внутренней резьбой G1/2".

БАЗОВЫЙ КОМПЛЕКТ:

- + Теплообменник с внутренним резьбовым соединением G1/2".
- + Корпус из оцинкованной стали с износостойким порошковым покрытием.
- + Комплект монтажных кронштейнов (настенный/напольный).
- + Термостатическая арматура (опция).
- + Перфорированная решетка, продольная решетка из анодированного алюминия (опция).
- + Паспорт, инструкция по монтажу и эксплуатации.

КОНСТРУКЦИЯ КОНВЕКТОРА



1. Корпус конвектора.
2. Крепления к стенке.
3. Крепления к полу.
4. Теплообменник.
5. Решетка перфорированная.
6. Решетка из алюминиевого профиля (опция).
7. Воздухоспускной клапан.
8. Клапан термостатический (опция).
9. Термостатическая головка (опция).

ТЕПЛОПРОИЗВОДИТЕЛЬНОСТЬ

Конвектор напольный и настенного исполнения KPZ* (ширина-высота-длина, мм)	Мощность, Вт 95/85°С, ΔT=70	Размер теплообменника***, мм	Конвектор напольный и настенного исполнения KPZ* (ширина-высота-длина, мм)	Мощность, Вт 95/85°С, ΔT=70	Размер теплообменника***, мм	Конвектор напольный и настенного исполнения KPZ* (ширина-высота-длина, мм)	Мощность, Вт 95/85°С, ΔT=70	Размер теплообменника***, мм	Конвектор напольный и настенного исполнения KPZ* (ширина-высота-длина, мм)	Мощность, Вт 95/85°С, ΔT=70	Размер теплообменника***, мм
KPZ 85-130-400	257	50*100	KPZ 85-180-400	275	50*100	KPZ 85-250-400	377	50*200	KPZ 85-250-400-2	289	50*100
KPZ 85-130-500	323	50*100	KPZ 85-180-500	346	50*100	KPZ 85-250-500	470	50*200	KPZ 85-250-500-2	363	50*100
KPZ 85-130-600	387	50*100	KPZ 85-180-600	414	50*100	KPZ 85-250-600	560	50*200	KPZ 85-250-600-2	435	50*100
KPZ 85-130-700	451	50*100	KPZ 85-180-700	483	50*100	KPZ 85-250-700	651	50*200	KPZ 85-250-700-2	507	50*100
KPZ 85-130-800	515	50*100	KPZ 85-180-800	552	50*100	KPZ 85-250-800	741	50*200	KPZ 85-250-800-2	579	50*100
KPZ 85-130-900	580	50*100	KPZ 85-180-900	620	50*100	KPZ 85-250-900	831	50*200	KPZ 85-250-900-2	651	50*100
KPZ 85-130-1000	644	50*100	KPZ 85-180-1000	689	50*100	KPZ 85-250-1000	922	50*200	KPZ 85-250-1000-2	723	50*100
KPZ 85-130-1100	708	50*100	KPZ 85-180-1100	758	50*100	KPZ 85-250-1100	1012	50*200	KPZ 85-250-1100-2	795	50*100
KPZ 85-130-1200	772	50*100	KPZ 85-180-1200	826	50*100	KPZ 85-250-1200	1102	50*200	KPZ 85-250-1200-2	867	50*100
KPZ 85-130-1300	836	50*100	KPZ 85-180-1300	895	50*100	KPZ 85-250-1300	1193	50*200	KPZ 85-250-1300-2	940	50*100
KPZ 85-130-1400	900	50*100	KPZ 85-180-1400	963	50*100	KPZ 85-250-1400	1283	50*200	KPZ 85-250-1400-2	1012	50*100
KPZ 85-130-1500	965	50*100	KPZ 85-180-1500	1032	50*100	KPZ 85-250-1500	1374	50*200	KPZ 85-250-1500-2	1084	50*100
KPZ 85-130-1600	1029	50*100	KPZ 85-180-1600	1101	50*100	KPZ 85-250-1600	1464	50*200	KPZ 85-250-1600-2	1156	50*100
KPZ 85-130-1700	1093	50*100	KPZ 85-180-1700	1172	50*100	KPZ 85-250-1700	1558	50*200	KPZ 85-250-1700-2	1254	50*100
KPZ 85-130-1800	1157	50*100	KPZ 85-180-1800	1254	50*100	KPZ 85-250-1800	1666	50*200	KPZ 85-250-1800-2	1342	50*100
KPZ 85-130-1900	1221	50*100	KPZ 85-180-1900	1335	50*100	KPZ 85-250-1900	1773	50*200	KPZ 85-250-1900-2	1428	50*100
KPZ 85-130-2000	1285	50*100	KPZ 85-180-2000	1417	50*100	KPZ 85-250-2000	1881	50*200	KPZ 85-250-2000-2	1516	50*100
KPZ 85-130-2100	1350	50*100	KPZ 85-180-2100	1498	50*100	KPZ 85-250-2100	1987	50*200	KPZ 85-250-2100-2	1602	50*100
KPZ 85-130-2200	1414	50*100	KPZ 85-180-2200	1580	50*100	KPZ 85-250-2200	2095	50*200	KPZ 85-250-2200-2	1690	50*100
KPZ 85-130-2300	1478	50*100	KPZ 85-180-2300	1660	50*100	KPZ 85-250-2300	2202	50*200	KPZ 85-250-2300-2	1777	50*100
KPZ 85-130-2400	1542	50*100	KPZ 85-180-2400	1743	50*100	KPZ 85-250-2400	2310	50*200	KPZ 85-250-2400-2	1865	50*100

Конвектор напольный и настенного исполнения KPZ* (ширина-высота-длина, мм)	Мощность, Вт 95/85°С, ΔT=70	Размер теплообменника***, мм	Конвектор напольный и настенного исполнения KPZ* (ширина-высота-длина, мм)	Мощность, Вт 95/85°С, ΔT=70	Размер теплообменника***, мм	Конвектор напольный и настенного исполнения KPZ* (ширина-высота-длина, мм)	Мощность, Вт 95/85°С, ΔT=70	Размер теплообменника***, мм	Конвектор напольный и настенного исполнения KPZ* (ширина-высота-длина, мм)	Мощность, Вт 95/85°С, ΔT=70	Размер теплообменника***, мм
KPZ 85-400-400	418	50*200	KPZ 85-400-400-2	392	50*100	KPZ 135-80-400	323	100x50	KPZ 135-130-400	367	100*100
KPZ 85-400-500	532	50*200	KPZ 85-400-500-2	489	50*100	KPZ 135-80-500	395	100x50	KPZ 135-130-500	457	100*100
KPZ 85-400-600	643	50*200	KPZ 85-400-600-2	583	50*100	KPZ 135-80-600	465	100x50	KPZ 135-130-600	545	100*100
KPZ 85-400-700	754	50*200	KPZ 85-400-700-2	677	50*100	KPZ 135-80-700	536	100x50	KPZ 135-130-700	634	100*100
KPZ 85-400-800	865	50*200	KPZ 85-400-800-2	771	50*100	KPZ 135-80-800	606	100x50	KPZ 135-130-800	722	100*100
KPZ 85-400-900	976	50*200	KPZ 85-400-900-2	865	50*100	KPZ 135-80-900	677	100x50	KPZ 135-130-900	811	100*100
KPZ 85-400-1000	1087	50*200	KPZ 85-400-1000-2	959	50*100	KPZ 135-80-1000	747	100x50	KPZ 135-130-1000	899	100*100
KPZ 85-400-1100	1198	50*200	KPZ 85-400-1100-2	1053	50*100	KPZ 135-80-1100	818	100x50	KPZ 135-130-1100	988	100*100
KPZ 85-400-1200	1309	50*200	KPZ 85-400-1200-2	1147	50*100	KPZ 135-80-1200	894	100x50	KPZ 135-130-1200	1076	100*100
KPZ 85-400-1300	1420	50*200	KPZ 85-400-1300-2	1241	50*100	KPZ 135-80-1300	958	100x50	KPZ 135-130-1300	1165	100*100
KPZ 85-400-1400	1531	50*200	KPZ 85-400-1400-2	1335	50*100	KPZ 135-80-1400	1034	100x50	KPZ 135-130-1400	1253	100*100
KPZ 85-400-1500	1642	50*200	KPZ 85-400-1500-2	1429	50*100	KPZ 135-80-1500	1115	100x50	KPZ 135-130-1500	1342	100*100
KPZ 85-400-1600	1753	50*200	KPZ 85-400-1600-2	1523	50*100	KPZ 135-80-1600	1203	100x50	KPZ 135-130-1600	1430	100*100
KPZ 85-400-1700	1864	50*200	KPZ 85-400-1700-2	1620	50*100	KPZ 135-80-1700	1268	100x50	KPZ 135-130-1700	1522	100*100
KPZ 85-400-1800	1976	50*200	KPZ 85-400-1800-2	1733	50*100	KPZ 135-80-1800	1350	100x50	KPZ 135-130-1800	1628	100*100
KPZ 85-400-1900	2087	50*200	KPZ 85-400-1900-2	1843	50*100	KPZ 135-80-1900	1432	100x50	KPZ 135-130-1900	1732	100*100
KPZ 85-400-2000	2198	50*200	KPZ 85-400-2000-2	1956	50*100	KPZ 135-80-2000	1513	100x50	KPZ 135-130-2000	1838	100*100
KPZ 85-400-2100	2309	50*200	KPZ 85-400-2100-2	2067	50*100	KPZ 135-80-2100	1601	100x50	KPZ 135-130-2100	1942	100*100
KPZ 85-400-2200	2420	50*200	KPZ 85-400-2200-2	2179	50*100	KPZ 135-80-2200	1691	100x50	KPZ 135-130-2200	2048	100*100
KPZ 85-400-2300	2531	50*200	KPZ 85-400-2300-2	2290	50*100	KPZ 135-80-2300	1781	100x50	KPZ 135-130-2300	2152	100*100
KPZ 85-400-2400	2642	50*200	KPZ 85-400-2400-2	2402	50*100	KPZ 135-80-2400	1876	100x50	KPZ 135-130-2400	2258	100*100

ПРИМЕЧАНИЕ

*При заказе конвектора KPP (проходной) к цене конвектора KPZ (замкнутый) добавляется стоимость коллекторов и дополнительных штуцеров.
 ** Высота конвектора указана без учета ножек (в стандартном исполнении высота ножек 100 мм, возможно изготовление ножек 60 мм.)
 ***Возможно окрашивание теплообменника в цвет корпуса (+10% к цене конвектора).

ТЕПЛОПРОИЗВОДИТЕЛЬНОСТЬ

Конвектор напольный и настенного исполнения KPZ* (ширина-высота-длина, мм)	Мощность, Вт 95/85°С, ΔТ=70	Размер теплообменника***, мм	Конвектор напольный и настенного исполнения KPZ* (ширина-высота-длина, мм)	Мощность, Вт 95/85°С, ΔТ=70	Размер теплообменника***, мм	Конвектор напольный и настенного исполнения KPZ* (ширина-высота-длина, мм)	Мощность, Вт 95/85°С, ΔТ=70	Размер теплообменника***, мм	Конвектор напольный и настенного исполнения KPZ* (ширина-высота-длина, мм)	Мощность, Вт 95/85°С, ΔТ=70	Размер теплообменника***, мм
KPZ 135-130-400-1	346	100x50	KPZ 135-180-400	464	100*100	KPZ 135-180-400-1	361	100x50	KPZ 135-250-400	671	100*200
KPZ 135-130-500-1	423	100x50	KPZ 135-180-500	582	100*100	KPZ 135-180-500-1	442	100x50	KPZ 135-250-500	846	100*200
KPZ 135-130-600-1	498	100x50	KPZ 135-180-600	699	100*100	KPZ 135-180-600-1	520	100x50	KPZ 135-250-600	1020	100*200
KPZ 135-130-700-1	574	100x50	KPZ 135-180-700	815	100*100	KPZ 135-180-700-1	599	100x50	KPZ 135-250-700	1193	100*200
KPZ 135-130-800-1	649	100x50	KPZ 135-180-800	932	100*100	KPZ 135-180-800-1	678	100x50	KPZ 135-250-800	1366	100*200
KPZ 135-130-900-1	725	100x50	KPZ 135-180-900	1049	100*100	KPZ 135-180-900-1	757	100x50	KPZ 135-250-900	1540	100*200
KPZ 135-130-1000-1	800	100x50	KPZ 135-180-1000	1166	100*100	KPZ 135-180-1000-1	835	100x50	KPZ 135-250-1000	1713	100*200
KPZ 135-130-1100-1	876	100x50	KPZ 135-180-1100	1282	100*100	KPZ 135-180-1100-1	914	100x50	KPZ 135-250-1100	1886	100*200
KPZ 135-130-1200-1	951	100x50	KPZ 135-180-1200	1399	100*100	KPZ 135-180-1200-1	993	100x50	KPZ 135-250-1200	2059	100*200
KPZ 135-130-1300-1	1026	100x50	KPZ 135-180-1300	1516	100*100	KPZ 135-180-1300-1	1072	100x50	KPZ 135-250-1300	2233	100*200
KPZ 135-130-1400-1	1102	100x50	KPZ 135-180-1400	1632	100*100	KPZ 135-180-1400-1	1150	100x50	KPZ 135-250-1400	2406	100*200
KPZ 135-130-1500-1	1177	100x50	KPZ 135-180-1500	1749	100*100	KPZ 135-180-1500-1	1229	100x50	KPZ 135-250-1500	2579	100*200
KPZ 135-130-1600-1	1253	100x50	KPZ 135-180-1600	1866	100*100	KPZ 135-180-1600-1	1308	100x50	KPZ 135-250-1600	2753	100*200
KPZ 135-130-1700-1	1357	100x50	KPZ 135-180-1700	1983	100*100	KPZ 135-180-1700-1	1387	100x50	KPZ 135-250-1700	2953	100*200
KPZ 135-130-1800-1	1449	100x50	KPZ 135-180-1800	2099	100*100	KPZ 135-180-1800-1	1479	100x50	KPZ 135-250-1800	3140	100*200
KPZ 135-130-1900-1	1540	100x50	KPZ 135-180-1900	2216	100*100	KPZ 135-180-1900-1	1558	100x50	KPZ 135-250-1900	3315	100*200
KPZ 135-130-2000-1	1632	100x50	KPZ 135-180-2000	2333	100*100	KPZ 135-180-2000-1	1638	100x50	KPZ 135-250-2000	3491	100*200
KPZ 135-130-2100-1	1723	100x50	KPZ 135-180-2100	2449	100*100	KPZ 135-180-2100-1	1733	100x50	KPZ 135-250-2100	3666	100*200
KPZ 135-130-2200-1	1815	100x50	KPZ 135-180-2200	2566	100*100	KPZ 135-180-2200-1	1830	100x50	KPZ 135-250-2200	3842	100*200
KPZ 135-130-2300-1	1905	100x50	KPZ 135-180-2300	2683	100*100	KPZ 135-180-2300-1	1946	100x50	KPZ 135-250-2300	4017	100*200
KPZ 135-130-2400-1	1998	100x50	KPZ 135-180-2400	2800	100*100	KPZ 135-180-2400-1	2046	100x50	KPZ 135-250-2400	4193	100*200

Конвектор напольный и настенного исполнения KPZ* (ширина-высота-длина, мм)	Мощность, Вт 95/85°С, ΔТ=70	Размер теплообменника***, мм	Конвектор напольный и настенного исполнения KPZ* (ширина-высота-длина, мм)	Мощность, Вт 95/85°С, ΔТ=70	Размер теплообменника***, мм	Конвектор напольный и настенного исполнения KPZ* (ширина-высота-длина, мм)	Мощность, Вт 95/85°С, ΔТ=70	Размер теплообменника***, мм	Конвектор напольный и настенного исполнения KPZ* (ширина-высота-длина, мм)	Мощность, Вт 95/85°С, ΔТ=70	Размер теплообменника***, мм
KPZ 135-250-400-1	377	100x50	KPZ 135-250-400-2	523	100*100	KPZ 135-400-400	763	100*200	KPZ 135-400-400-1	392	100x50
KPZ 135-250-500-1	461	100x50	KPZ 135-250-500-2	660	100*100	KPZ 135-400-500	956	100*200	KPZ 135-400-500-1	492	100x50
KPZ 135-250-600-1	543	100x50	KPZ 135-250-600-2	795	100*100	KPZ 135-400-600	1146	100*200	KPZ 135-400-600-1	589	100x50
KPZ 135-250-700-1	625	100x50	KPZ 135-250-700-2	931	100*100	KPZ 135-400-700	1336	100*200	KPZ 135-400-700-1	687	100x50
KPZ 135-250-800-1	708	100x50	KPZ 135-250-800-2	1066	100*100	KPZ 135-400-800	1526	100*200	KPZ 135-400-800-1	785	100x50
KPZ 135-250-900-1	790	100x50	KPZ 135-250-900-2	1201	100*100	KPZ 135-400-900	1716	100*200	KPZ 135-400-900-1	882	100x50
KPZ 135-250-1000-1	872	100x50	KPZ 135-250-1000-2	1336	100*100	KPZ 135-400-1000	1906	100*200	KPZ 135-400-1000-1	980	100x50
KPZ 135-250-1100-1	954	100x50	KPZ 135-250-1100-2	1471	100*100	KPZ 135-400-1100	2096	100*200	KPZ 135-400-1100-1	1078	100x50
KPZ 135-250-1200-1	1036	100x50	KPZ 135-250-1200-2	1607	100*100	KPZ 135-400-1200	2286	100*200	KPZ 135-400-1200-1	1176	100x50
KPZ 135-250-1300-1	1119	100x50	KPZ 135-250-1300-2	1742	100*100	KPZ 135-400-1300	2476	100*200	KPZ 135-400-1300-1	1273	100x50
KPZ 135-250-1400-1	1201	100x50	KPZ 135-250-1400-2	1877	100*100	KPZ 135-400-1400	2666	100*200	KPZ 135-400-1400-1	1371	100x50
KPZ 135-250-1500-1	1283	100x50	KPZ 135-250-1500-2	2012	100*100	KPZ 135-400-1500	2856	100*200	KPZ 135-400-1500-1	1469	100x50
KPZ 135-250-1600-1	1365	100x50	KPZ 135-250-1600-2	2147	100*100	KPZ 135-400-1600	3046	100*200	KPZ 135-400-1600-1	1567	100x50
KPZ 135-250-1700-1	1451	100x50	KPZ 135-250-1700-2	2283	100*100	KPZ 135-400-1700	3236	100*200	KPZ 135-400-1700-1	1668	100x50
KPZ 135-250-1800-1	1549	100x50	KPZ 135-250-1800-2	2418	100*100	KPZ 135-400-1800	3426	100*200	KPZ 135-400-1800-1	1785	100x50
KPZ 135-250-1900-1	1646	100x50	KPZ 135-250-1900-2	2553	100*100	KPZ 135-400-1900	3616	100*200	KPZ 135-400-1900-1	1900	100x50
KPZ 135-250-2000-1	1745	100x50	KPZ 135-250-2000-2	2688	100*100	KPZ 135-400-2000	3806	100*200	KPZ 135-400-2000-1	2017	100x50
KPZ 135-250-2100-1	1842	100x50	KPZ 135-250-2100-2	2823	100*100	KPZ 135-400-2100	4006	100*200	KPZ 135-400-2100-1	2132	100x50
KPZ 135-250-2200-1	1941	100x50	KPZ 135-250-2200-2	2958	100*100	KPZ 135-400-2200	4206	100*200	KPZ 135-400-2200-1	2249	100x50
KPZ 135-250-2300-1	2038	100x50	KPZ 135-250-2300-2	3094	100*100	KPZ 135-400-2300	4406	100*200	KPZ 135-400-2300-1	2366	100x50
KPZ 135-250-2400-1	2136	100x50	KPZ 135-250-2400-2	3229	100*100	KPZ 135-400-2400	4606	100*200	KPZ 135-400-2400-1	2481	100x50

ПРИМЕЧАНИЕ

*При заказе конвектора KPP (проходной) к цене конвектора KPZ (замкнутый) добавляется стоимость коллекторов и дополнительных штуцеров.

** Высота конвектора указана без учета ножек (в стандартном исполнении высота ножек 100 мм, возможно изготовление ножек 60 мм.)

***Возможно окрашивание теплообменника в цвет корпуса (+10% к цене конвектора).

ТЕПЛОПРОИЗВОДИТЕЛЬНОСТЬ

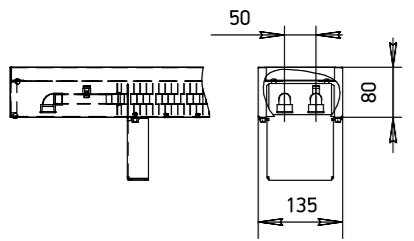
Конвектор напольный и настенного исполнения KPZ* (ширина-высота-длина, мм)	Мощность, Вт 95/85°С, ΔТ=70	Размер теплообменника***, мм	Конвектор напольный и настенного исполнения KPZ* (ширина-высота-длина, мм)	Мощность, Вт 95/85°С, ΔТ=70	Размер теплообменника***, мм	Конвектор напольный и настенного исполнения KPZ* (ширина-высота-длина, мм)	Мощность, Вт 95/85°С, ΔТ=70	Размер теплообменника***, мм	Конвектор напольный и настенного исполнения KPZ* (ширина-высота-длина, мм)	Мощность, Вт 95/85°С, ΔТ=70	Размер теплообменника***, мм
KPZ 135-400-400-2	550	100*100	KPZ 185-80-400	557	150*50	KPZ 185-130-400	781	150*100	KPZ 185-180-400	803	150*100
KPZ 135-400-500-2	689	100*100	KPZ 185-80-500	639	150*50	KPZ 185-130-500	895	150*100	KPZ 185-180-500	920	150*100
KPZ 135-400-600-2	826	100*100	KPZ 185-80-600	718	150*50	KPZ 185-130-600	1005	150*100	KPZ 185-180-600	1034	150*100
KPZ 135-400-700-2	963	100*100	KPZ 185-80-700	797	150*50	KPZ 185-130-700	1116	150*100	KPZ 185-180-700	1169	150*100
KPZ 135-400-800-2	1100	100*100	KPZ 185-80-800	875	150*50	KPZ 185-130-800	1227	150*100	KPZ 185-180-800	1344	150*100
KPZ 135-400-900-2	1237	100*100	KPZ 185-80-900	954	150*50	KPZ 185-130-900	1337	150*100	KPZ 185-180-900	1517	150*100
KPZ 135-400-1000-2	1374	100*100	KPZ 185-80-1000	1033	150*50	KPZ 185-130-1000	1448	150*100	KPZ 185-180-1000	1670	150*100
KPZ 135-400-1100-2	1511	100*100	KPZ 185-80-1100	1112	150*50	KPZ 185-130-1100	1587	150*100	KPZ 185-180-1100	1842	150*100
KPZ 135-400-1200-2	1648	100*100	KPZ 185-80-1200	1191	150*50	KPZ 185-130-1200	1715	150*100	KPZ 185-180-1200	2005	150*100
KPZ 135-400-1300-2	1785	100*100	KPZ 185-80-1300	1270	150*50	KPZ 185-130-1300	1862	150*100	KPZ 185-180-1300	2172	150*100
KPZ 135-400-1400-2	1922	100*100	KPZ 185-80-1400	1349	150*50	KPZ 185-130-1400	1996	150*100	KPZ 185-180-1400	2343	150*100
KPZ 135-400-1500-2	2059	100*100	KPZ 185-80-1500	1428	150*50	KPZ 185-130-1500	2150	150*100	KPZ 185-180-1500	2519	150*100
KPZ 135-400-1600-2	2196	100*100	KPZ 185-80-1600	1507	150*50	KPZ 185-130-1600	2288	150*100	KPZ 185-180-1600	2699	150*100
KPZ 135-400-1700-2	2338	100*100	KPZ 185-80-1700	1589	150*50	KPZ 185-130-1700	2491	150*100	KPZ 185-180-1700	2883	150*100
KPZ 135-400-1800-2	2502	100*100	KPZ 185-80-1800	1686	150*50	KPZ 185-130-1800	2362	150*100	KPZ 185-180-1800	3026	150*100
KPZ 135-400-1900-2	2663	100*100	KPZ 185-80-1900	1781	150*50	KPZ 185-130-1900	2495	150*100	KPZ 185-180-1900	3193	150*100
KPZ 135-400-2000-2	2827	100*100	KPZ 185-80-2000	1877	150*50	KPZ 185-130-2000	2630	150*100	KPZ 185-180-2000	3362	150*100
KPZ 135-400-2100-2	2988	100*100	KPZ 185-80-2100	1972	150*50	KPZ 185-130-2100	2762	150*100	KPZ 185-180-2100	3533	150*100
KPZ 135-400-2200-2	3152	100*100	KPZ 185-80-2200	2068	150*50	KPZ 185-130-2200	2897	150*100	KPZ 185-180-2200	3680	150*100
KPZ 135-400-2300-2	3313	100*100	KPZ 185-80-2300	2162	150*50	KPZ 185-130-2300	3029	150*100	KPZ 185-180-2300	3854	150*100
KPZ 135-400-2400-2	3477	100*100	KPZ 185-80-2400	2258	150*50	KPZ 185-130-2400	3163	150*100	KPZ 185-180-2400	4031	150*100

Конвектор напольный и настенного исполнения KPZ* (ширина-высота-длина, мм)	Мощность, Вт 95/85°С, ΔТ=70	Размер теплообменника***, мм	Конвектор напольный и настенного исполнения KPZ* (ширина-высота-длина, мм)	Мощность, Вт 95/85°С, ΔТ=70	Размер теплообменника***, мм	Конвектор напольный и настенного исполнения KPZ* (ширина-высота-длина, мм)	Мощность, Вт 95/85°С, ΔТ=70	Размер теплообменника***, мм	Конвектор напольный и настенного исполнения KPZ* (ширина-высота-длина, мм)	Мощность, Вт 95/85°С, ΔТ=7
--	-----------------------------	------------------------------	--	-----------------------------	------------------------------	--	-----------------------------	------------------------------	--	----------------------------

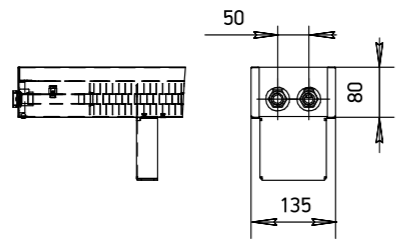
КОНВЕКТОРЫ KPZ

МОНТАЖНО-ПРИСОЕДИНИТЕЛЬНЫЕ РАЗМЕРЫ ПРИ ТЕПЛОБМЕННИКЕ ВЫСОТОЙ 50 ММ.

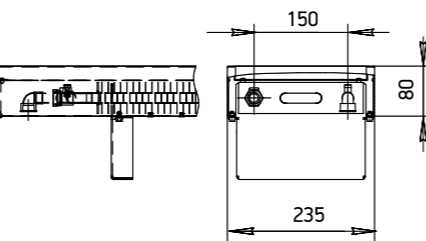
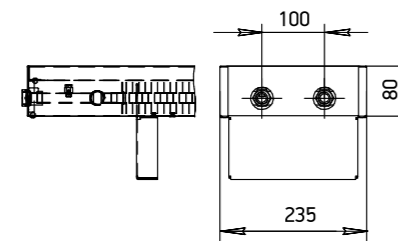
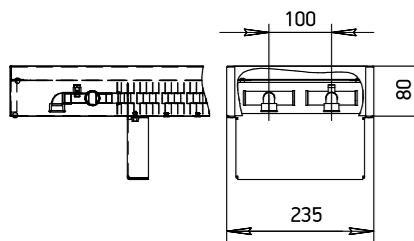
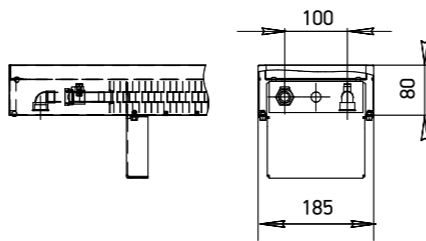
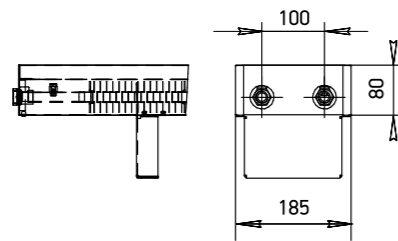
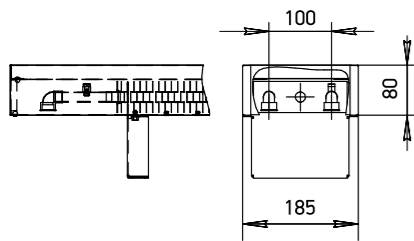
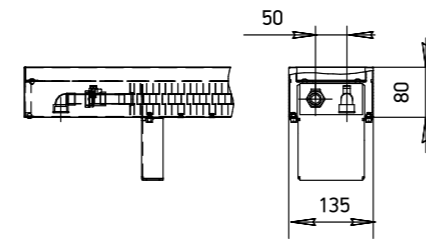
-00 (нижнее)



-01 (боковое)



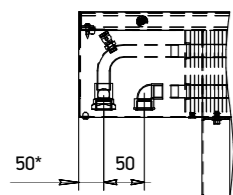
-02 (с термо-регулирующей арматурой)



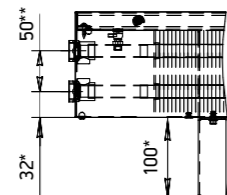
Для линеек KPZ: 135-80, 185-80, 235-80.

МОНТАЖНО-ПРИСОЕДИНИТЕЛЬНЫЕ РАЗМЕРЫ ПРИ ТЕПЛОБМЕННИКЕ ВЫСОТОЙ ОТ 100 ММ.

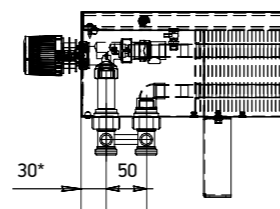
-00



-01



-02



* Размер условный и может изменяться.

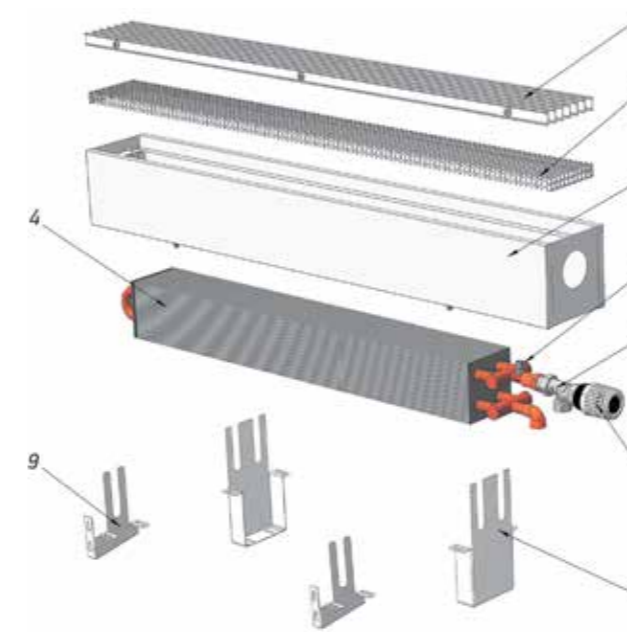
** На моделях с высотой теплообменника 200 мм, межосевое расстояние 150 мм.

МОНТАЖ КОНВЕКТОРОВ

ОБЩИЕ РЕКОМЕНДАЦИИ ПО МОНТАЖУ

Монтаж конвекторов производится согласно требованиям СП 73.13330.2012 «Внутренние санитарно-технические системы» монтажной организацией, имеющей лицензию и соответствующие разрешения для проведения подобных работ. Неквалифицированный монтаж, а также несоблюдение требований настоящего руководства может привести к повреждению конвектора, нанесению материального ущерба и представлять опасность для жизни.

В отопительной системе должен применяться теплоноситель отвечающий требованиям СП 124.13330.2012 «Тепловые сети» и «Правилам технической эксплуатации электрических станций и сетей РФ» с параметрами, указанными в руководстве по монтажу. Допускается эксплуатация конвектора с антифризами, этилен или пропилен гликолями и другими незамерзающими теплоносителями. Не допускается механическое воздействие на элементы конвектора, в частности на патрубки теплообменника при подключении подающего и обратного трубопроводов.



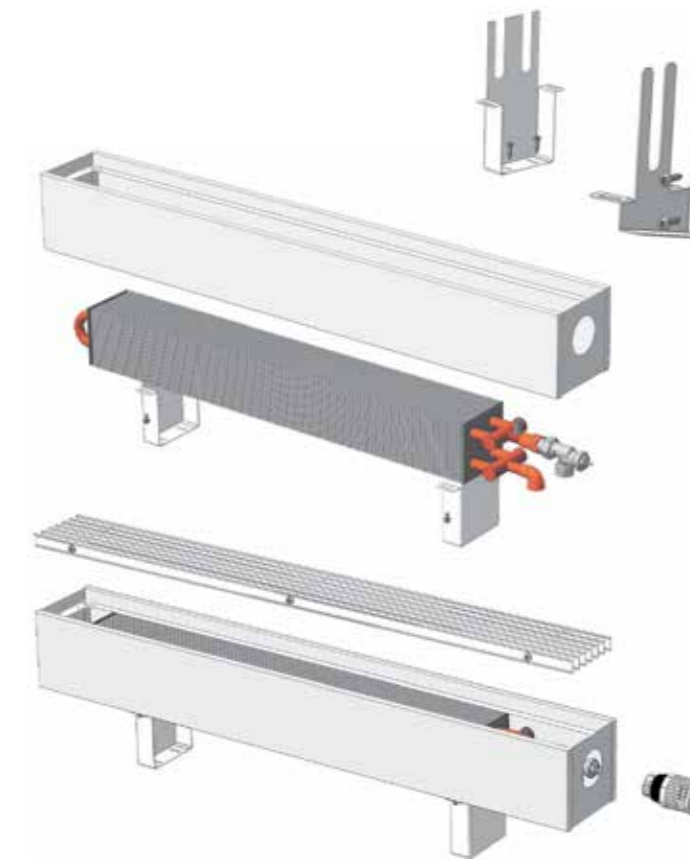
1. Решетка алюминиевая.
2. Решетка перфорированная.
3. Корпус конвектора.
4. Теплообменник.
5. Воздухоспускной клапан.
6. Термостатический клапан.
7. Термостатическая головка.
8. Консоль крепления к полу.
9. Консоль крепления к стене.



ПРИ ПОДКЛЮЧЕНИИ ТРУБОПРОВОДОВ СОБЛЮДАЙТЕ НАПРАВЛЕНИЕ ДВИЖЕНИЯ ТЕПЛОНОСИТЕЛЯ!

МОНТАЖ КОНВЕКТОРА

- + При подключении конвектора к отопительной системе соблюдайте осторожность во избежание деформации медных труб.
- + Разместите конвектор, расположив его по центру окна, учитывая, что оси подающего и обратного трубопроводов должны быть соосны с фитингами подключения теплоносителя к конвектору.
- + Отметьте карандашом расположение конвектора на стене или полу (в зависимости от способа монтажа).
- + Закрепите консоли (опоры) шурупами (саморезами) к стене или полу соответственно.
- + На консоли (опоры) установите теплообменник и присоедините подающий трубопровод к термостатическому клапану, а обратный трубопровод к свободному муфтовому концу.
- + Установите корпус конвектора, закрепив его винтами к консоли (опоре) снизу.
- + Установите решётку и термостатическую головку.
- + После монтажа отопления и заполнения системы теплоносителем воздух при необходимости можно удалить через воздухоотводчик теплообменника.



КОНВЕКТОРЫ

НАСТЕННЫЕ



НАЗНАЧЕНИЕ

Настенные конвекторы **Techno Wall** - отопительные приборы с естественной конвекцией серии KSZ, KSP. По мощности и эффективности отопления настенные конвекторы не уступают громоздким чугунным радиаторным батареям, биметаллическим радиаторам и прочим системам отопления. Благодаря современному дизайну и малым габаритам они отлично вписываются в любой интерьер.

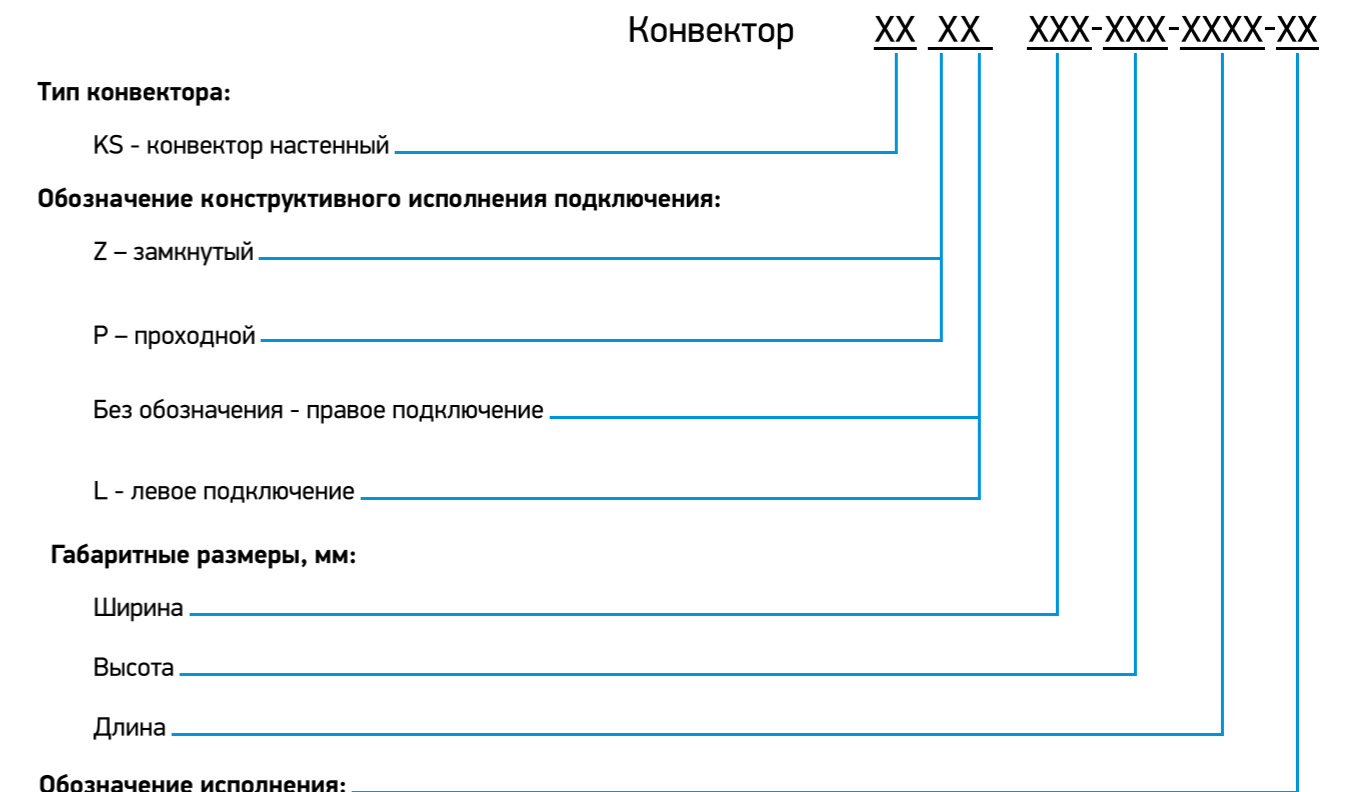
Конвекторы **Techno Wall** подключаются как к централизованной, так и к автономной водяной системе отопления. Поставляются полностью готовыми к монтажу.

ПАРАМЕТРЫ ЭКСПЛУАТАЦИИ

Конвекторы **Techno Wall** могут быть установлены как в однотрубную, так и в двухтрубную систему отопления, адаптированы для эксплуатации в российских системах центрального отопления.

- + Рабочее давление теплоносителя - не более 16 бар.
- + Давление гидравлического испытания - 30 бар.
- + Максимальная рабочая температура теплоносителя - 130°C.
- + Тип теплоносителя - вода или гликоль.

СТРУКТУРНАЯ СХЕМА УСЛОВНОГО ОБОЗНАЧЕНИЯ КОНВЕКТОРОВ ТЕСНО WALL:



- Для KZS: 00 - подключение «снизу»
- 01 - подключение «сбоку»
- 02 - подключение с термклапаном
- Для KSP: 00 - подключение «снизу - снизу»
- 01 - подключение «снизу - сбоку»
- 02 - подключение с термклапаном «снизу - снизу»
- 03 - подключение «сбоку - сбоку»
- 04 - подключение с термклапаном «снизу - сбоку»

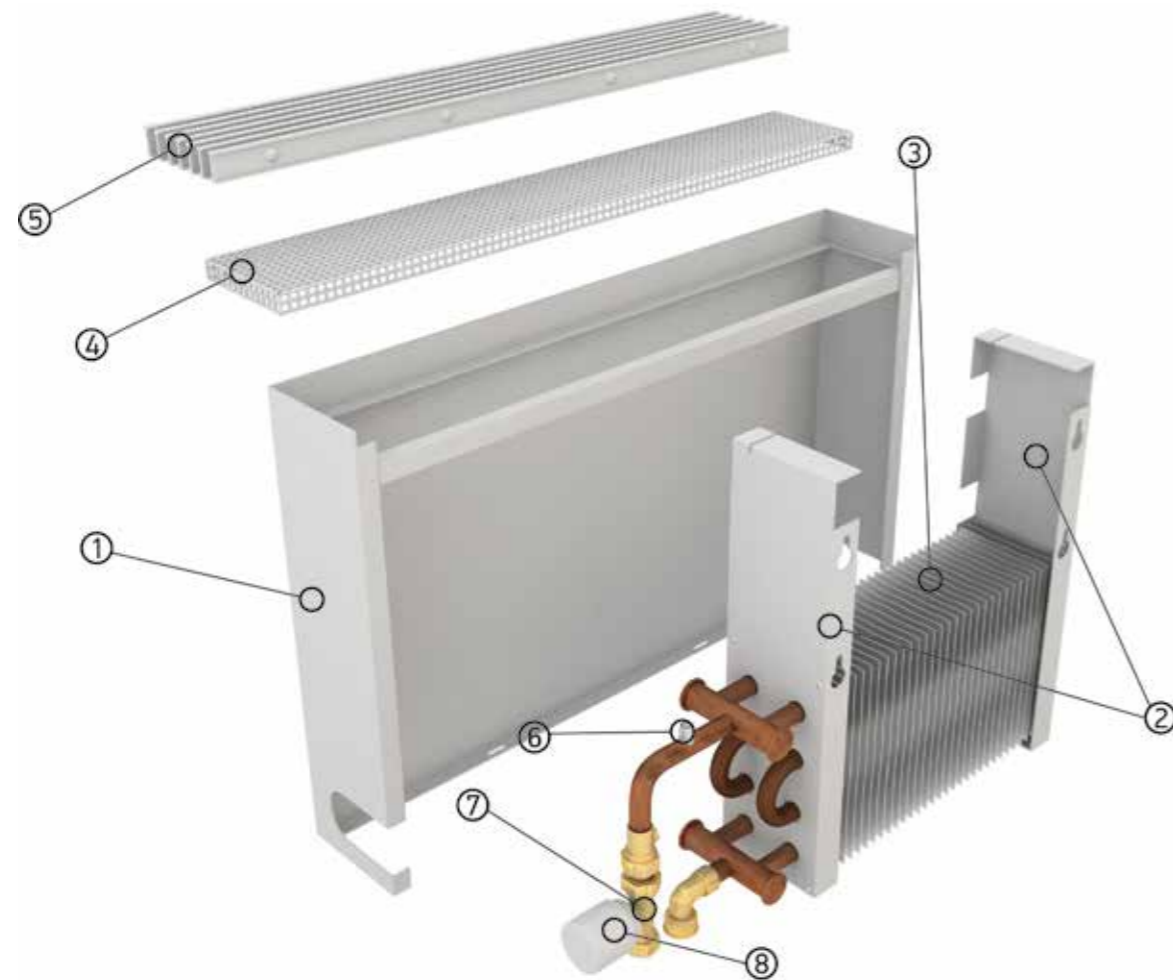
КОНСТРУКТИВНЫЕ ОСОБЕННОСТИ:

- + Все детали конвектора выполнены из высококачественной листовой оцинкованной стали с износостойким порошковым покрытием.
- + Теплообменник изготовлен из цельной медной трубы и алюминиевого ребра, что гарантирует высокую стойкость к коррозии и долговечность эксплуатации.
- + Теплообменник оборудован воздухопускным клапаном.
- + Узел подключения с внутренней резьбой G1/2".

БАЗОВЫЙ КОМПЛЕКТ:

- + Теплообменник с внутренним резьбовым соединением G1/2".
- + Корпус из оцинкованной стали с износостойким порошковым покрытием.
- + Комплект монтажных кронштейнов.
- + Паспорт, инструкция по монтажу и эксплуатации.

КОНСТРУКЦИЯ КОНВЕКТОРА



1. Корпус конвектора.
2. Кронштейн.
3. Теплообменник.
4. Решетка перфорированная.
5. Решетка из алюминиевого профиля (опция).
6. Воздухоспускной клапан.
7. Клапан термостатический (опция).
8. Термостатическая головка (опция).

ТЕПЛОПРОИЗВОДИТЕЛЬНОСТЬ

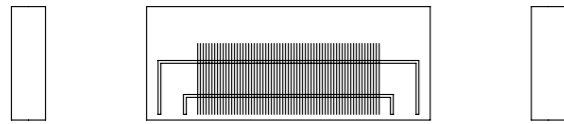
Конвектор настенный (ширина-высота-длина, мм)	Мощность, Вт 95/85°C, ΔT=70	Размер теплообменника, мм	Конвектор настенный (ширина-высота-длина, мм)	Мощность, Вт 95/85°C, ΔT=70	Размер теплообменника, мм
KSZ 60-250-400	298	50*100	KSZ 60-400-400	323	50*200
KSZ 60-250-500	380	50*100	KSZ 60-400-500	405	50*200
KSZ 60-250-600	461	50*100	KSZ 60-400-600	486	50*200
KSZ 60-250-700	543	50*100	KSZ 60-400-700	568	50*200
KSZ 60-250-800	624	50*100	KSZ 60-400-800	649	50*200
KSZ 60-250-900	706	50*100	KSZ 60-400-900	731	50*200
KSZ 60-250-1000	788	50*100	KSZ 60-400-1000	813	50*200
KSZ 60-250-1100	869	50*100	KSZ 60-400-1100	894	50*200
KSZ 60-250-1200	951	50*100	KSZ 60-400-1200	976	50*200
KSZ 60-250-1300	1033	50*100	KSZ 60-400-1300	1058	50*200
KSZ 60-250-1400	1114	50*100	KSZ 60-400-1400	1139	50*200
KSZ 60-250-1500	1196	50*100	KSZ 60-400-1500	1221	50*200
KSZ 60-250-1600	1277	50*100	KSZ 60-400-1600	1302	50*200
KSZ 60-250-1700	1359	50*100	KSZ 60-400-1700	1384	50*200
KSZ 60-250-1800	1441	50*100	KSZ 60-400-1800	1466	50*200
KSZ 60-250-1900	1522	50*100	KSZ 60-400-1900	1547	50*200
KSZ 60-250-2000	1604	50*100	KSZ 60-400-2000	1629	50*200
KSZ 60-250-2100	1685	50*100	KSZ 60-400-2100	1710	50*200
KSZ 60-250-2200	1767	50*100	KSZ 60-400-2200	1792	50*200

Конвектор настенный (ширина-высота-длина, мм)	Мощность, Вт 95/85°C, ΔT=70	Размер теплообменника, мм	Конвектор настенный (ширина-высота-длина, мм)	Мощность, Вт 95/85°C, ΔT=70	Размер теплообменника, мм
KSZ 110-250-400	465	100*100	KSZ 110-400-400	564	100*200
KSZ 110-250-500	613	100*100	KSZ 110-400-500	743	100*200
KSZ 110-250-600	760	100*100	KSZ 110-400-600	922	100*200
KSZ 110-250-700	908	100*100	KSZ 110-400-700	1101	100*200
KSZ 110-250-800	1055	100*100	KSZ 110-400-800	1280	100*200
KSZ 110-250-900	1203	100*100	KSZ 110-400-900	1459	100*200
KSZ 110-250-1000	1351	100*100	KSZ 110-400-1000	1638	100*200
KSZ 110-250-1100	1498	100*100	KSZ 110-400-1100	1817	100*200
KSZ 110-250-1200	1646	100*100	KSZ 110-400-1200	1996	100*200
KSZ 110-250-1300	1793	100*100	KSZ 110-400-1300	2175	100*200
KSZ 110-250-1400	1941	100*100	KSZ 110-400-1400	2354	100*200
KSZ 110-250-1500	2088	100*100	KSZ 110-400-1500	2533	100*200
KSZ 110-250-1600	2236	100*100	KSZ 110-400-1600	2712	100*200
KSZ 110-250-1700	2384	100*100	KSZ 110-400-1700	2891	100*200
KSZ 110-250-1800	2531	100*100	KSZ 110-400-1800	3070	100*200
KSZ 110-250-1900	2679	100*100	KSZ 110-400-1900	3249	100*200
KSZ 110-250-2000	2826	100*100	KSZ 110-400-2000	3421	100*200
KSZ 110-250-2100	2974	100*100	KSZ 110-400-2100	3607	100*200
KSZ 110-250-2200	3122	100*100	KSZ 110-400-2200	3788	100*200

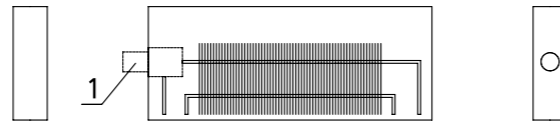
ВАРИАНТЫ ИСПОЛНЕНИЯ НАСТЕННЫХ КОНВЕКТОРОВ

ПРОХОДНЫЕ

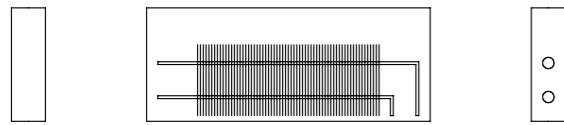
Конвектор KSP xxx-xxx-xxxx.00.000



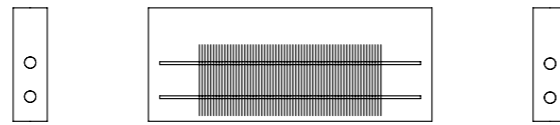
Конвектор KSP xxx-xxx-xxxx.00.000-02



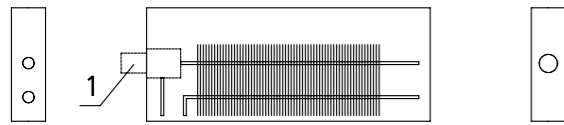
Конвектор KSP xxx-xxx-xxxx.00.000-01



Конвектор KSP xxx-xxx-xxxx.00.000-03

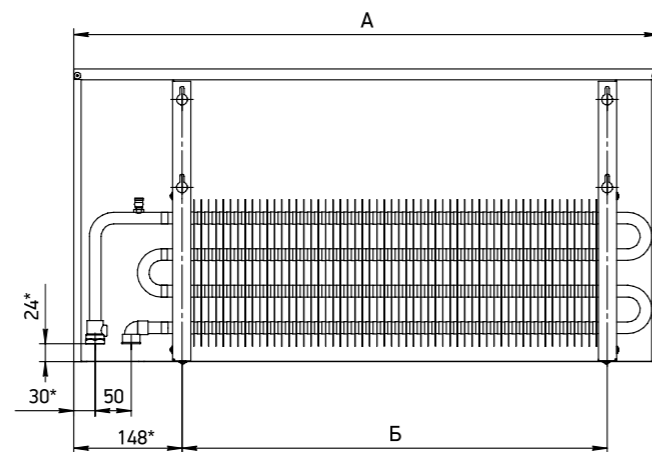


Конвектор KSP xxx-xxx-xxxx.00.000-04



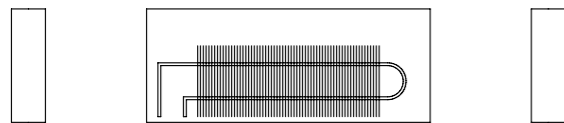
1 - Термостатическая арматура

РАЗМЕРЫ НАСТЕННЫХ КОНВЕКТОРОВ

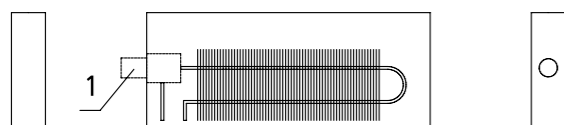


ЗАМКНУТЫЕ

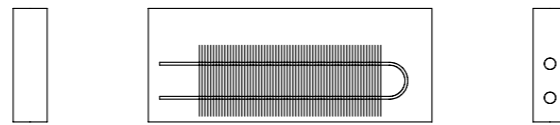
Конвектор KSZ xxx-xxx-xxxx.00.000



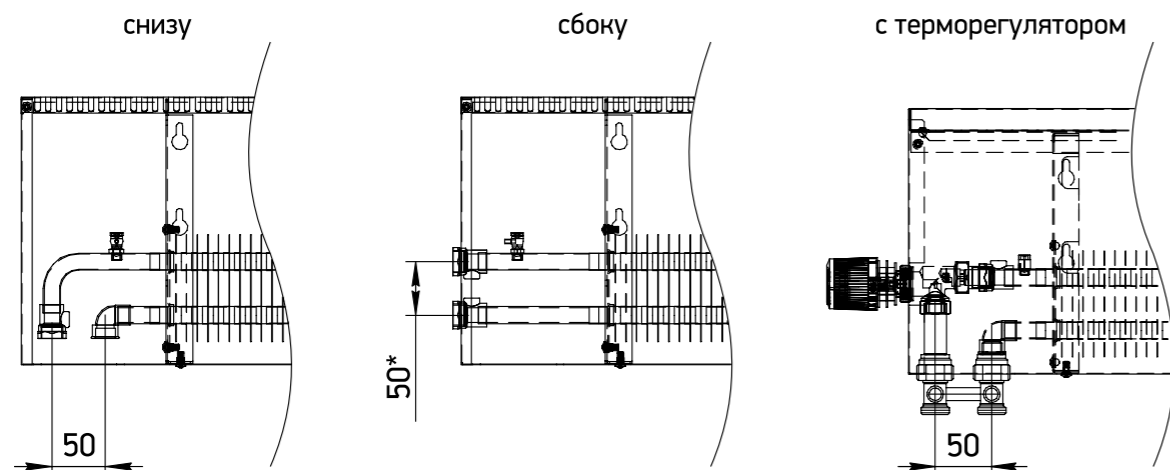
Конвектор KSZ xxx-xxx-xxxx.00.000-02



Конвектор KSZ xxx-xxx-xxxx.00.000-01



ВИДЫ ПОДКЛЮЧЕНИЯ



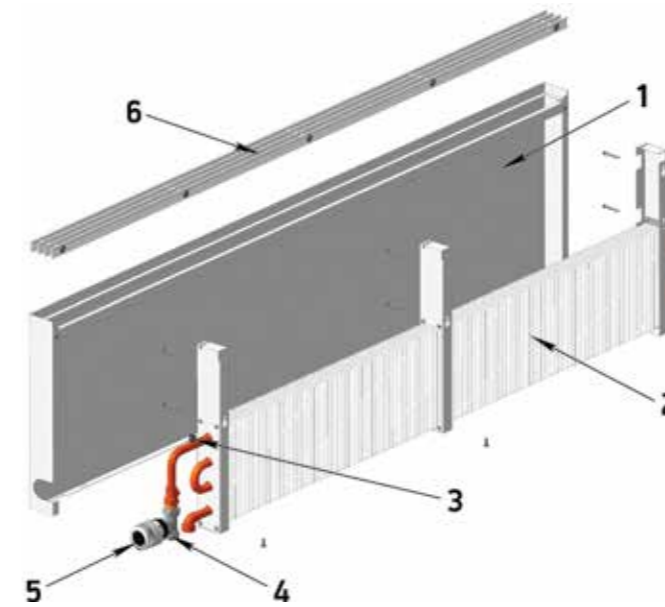
* На моделях с высотой теплообменника 200мм, межосевое расстояние 150 мм.

МОНТАЖ КОНВЕКТОРОВ

ОБЩИЕ РЕКОМЕНДАЦИИ ПО МОНТАЖУ

Монтаж конвекторов производится согласно требованиям СП 73.13330.2016 «Внутренние санитарно-технические системы зданий» монтажной организацией, имеющей лицензию и соответствующие разрешения для проведения подобных работ. Неквалифицированный монтаж, а также несоблюдение требований настоящего руководства может привести к повреждению конвектора, нанесению материального ущерба и представлять опасность для жизни.

В отопительной системе должен применяться теплоноситель отвечающий требованиям СП 124.13330.2012 «Тепловые сети» и «Правилам технической эксплуатации электрических станций и сетей РФ» с параметрами, указанными в руководстве по монтажу. Допускается эксплуатация конвектора с антифризами, этилен или пропилен гликолями и другими незамерзающими теплоносителями. Не допускается механическое воздействие на элементы конвектора, в частности на патрубки теплообменника при подключении подающего и обратного трубопроводов.



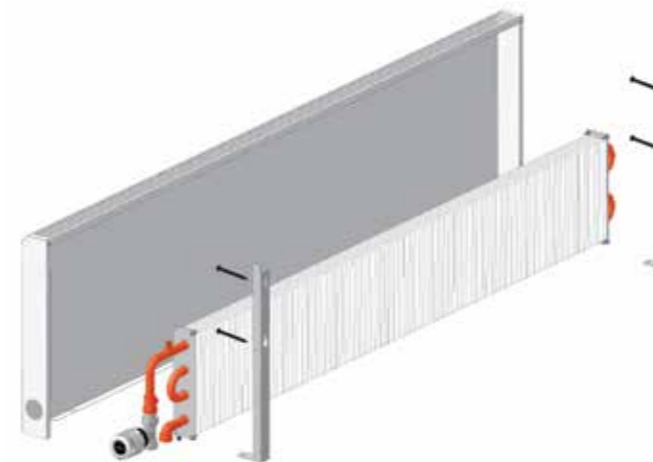
1. Корпус конвектора.
2. Кронштейн с теплообменником.
3. Воздухоспускной клапан.
4. Клапан термостатический (опция).
5. Термостатическая головка (опция).
6. Решетка.



ПРИ ПОДКЛЮЧЕНИИ ТРУБОПРОВОДОВ СОБЛЮДАЙТЕ НАПРАВЛЕНИЕ ДВИЖЕНИЯ ТЕПЛОНОСИТЕЛЯ!

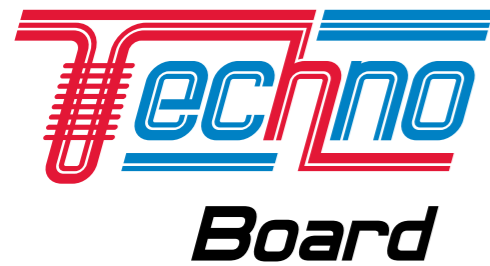
МОНТАЖ КОНВЕКТОРА

- + При подключении конвектора к отопительной системе соблюдайте осторожность во избежание деформации медных труб.
- + Разместите конвектор, расположив его по центру окна, учитывая, что оси подающего и обратного трубопроводов должны быть соосны с фитингами подключения теплоносителя к конвектору.
- + Отметьте карандашом расположение конвектора на стене.
- + Закрепите кронштейны с теплообменником шурупами (саморезами) к стене.
- + Присоедините подающий трубопровод к термостатическому клапану, а обратный трубопровод к свободному муфтовому концу.
- + Установите корпус конвектора, закрепив его винтами к кронштейну снизу.
- + Установите термостатическую головку.
- + После монтажа отопления и заполнения системы теплоносителем воздух при необходимости можно удалить через воздухоотводчик теплообменника.



КОНВЕКТОРЫ

ПЛИНТУСНЫЕ



НАЗНАЧЕНИЕ

Плинтусный конвектор **Techno Board** с естественной конвекцией серии KPLZ – инновационная система обогрева помещений. Может быть использована для обеспечения высокого уровня комфорта при отоплении любых объектов. Компактный незаметный отопительный прибор с высокой экономичностью быстро и равномерно распределяет теплый воздух в помещении. За счет создания «теплового экрана» снижает теплопотери через стены и остекленные поверхности, улучшает физические свойства материалов стен и полов, уменьшает вероятность поражения стен помещений плесенью. Исключает необходимость разводки труб отопления.

Плинтусный конвектор является готовым изделием и легко монтируется на стене вдоль пола вместо обычного плинтуса. **Techno Board** гармонично впишется в любой интерьер.

ПАРАМЕТРЫ ЭКСПЛУАТАЦИИ

Плинтусный конвектор **Techno Board** может быть установлен как в однотрубную, так и в двухтрубную систему отопления, рекомендован для эксплуатации в закрытых системах водяного отопления.

- + Рабочее давление теплоносителя – не более 16 бар.
- + Давление гидравлического испытания – 30 бар.
- + Максимальная рабочая температура теплоносителя – 130°C.
- + Тип теплоносителя – вода или гликоль.
- + Мощность – 700 Вт на 1 метр погонный.

СТРУКТУРНАЯ СХЕМА ПЛИНТУСНОГО КОНВЕКТОРА TECHNO BOARD:



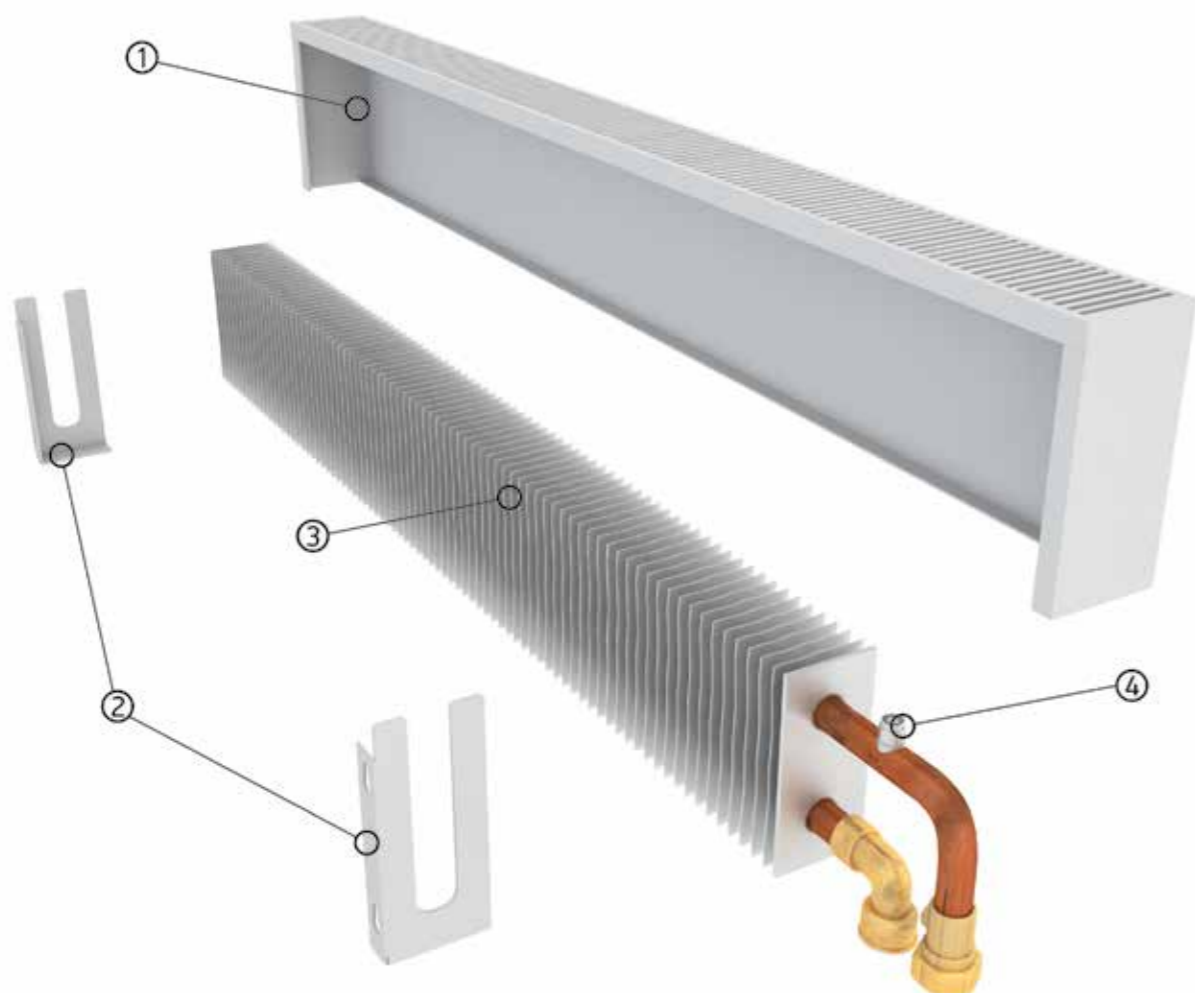
КОНСТРУКТИВНЫЕ ОСОБЕННОСТИ:

- + Корпус конвектора выполнен из высококачественной листовой оцинкованной стали с износостойким порошковым покрытием.
- + Теплообменник изготовлен из цельной медной трубы и алюминиевого ребра, что гарантирует высокую стойкость к коррозии и долговечность эксплуатации.
- + Теплообменник оборудован воздухопускным клапаном.
- + Узел подключения с внутренней резьбой G1/2".

БАЗОВЫЙ КОМПЛЕКТ:

- + Теплообменник с внутренним резьбовым соединением G1/2".
- + Корпус из оцинкованной стали с износостойким порошковым покрытием.
- + Комплект монтажных кронштейнов.
- + Паспорт, инструкция по монтажу и эксплуатации.

КОНСТРУКЦИЯ КОНВЕКТОРА



1. Корпус конвектора.
2. Кронштейн.
3. Теплообменник.
4. Воздухоспускной клапан.

ТЕПЛОПРОИЗВОДИТЕЛЬНОСТЬ

Конвектор плитусный (ширина-высота), мм	Мощность 1 м. п., Вт 95/85°C, ΔT=70
KPLZ 60-120	700

ДИЗАЙН
КОНВЕКТОРЫ

Techno
Design



КОНВЕКТОР-СКАМЬЯ TECHNO VITA BENCH

Конвектор-скамья **Techno Vita Bench** с естественной конвекцией серии KBZ отлично совмещает в себе высокоэффективный отопительный прибор и удобную скамью для отдыха. Подходит для помещений с большой площадью остекления и высоким требованиям к дизайну.

Конвекторы **Techno Vita Bench** подключаются как к централизованной, так и к автономной водяной системе отопления. Поставляются полностью готовыми к монтажу.



ПАРАМЕТРЫ ЭКСПЛУАТАЦИИ

Конвекторы **Techno Vita Bench** могут быть установлены как в однотрубную, так и в двухтрубную систему отопления, адаптированы для эксплуатации в российских системах центрального отопления.

- + Рабочее давление теплоносителя - не более 16 бар.
- + Давление гидравлического испытания - 30 бар.
- + Максимальная рабочая температура теплоносителя - 130°C.
- + Тип теплоносителя - вода или гликоль.

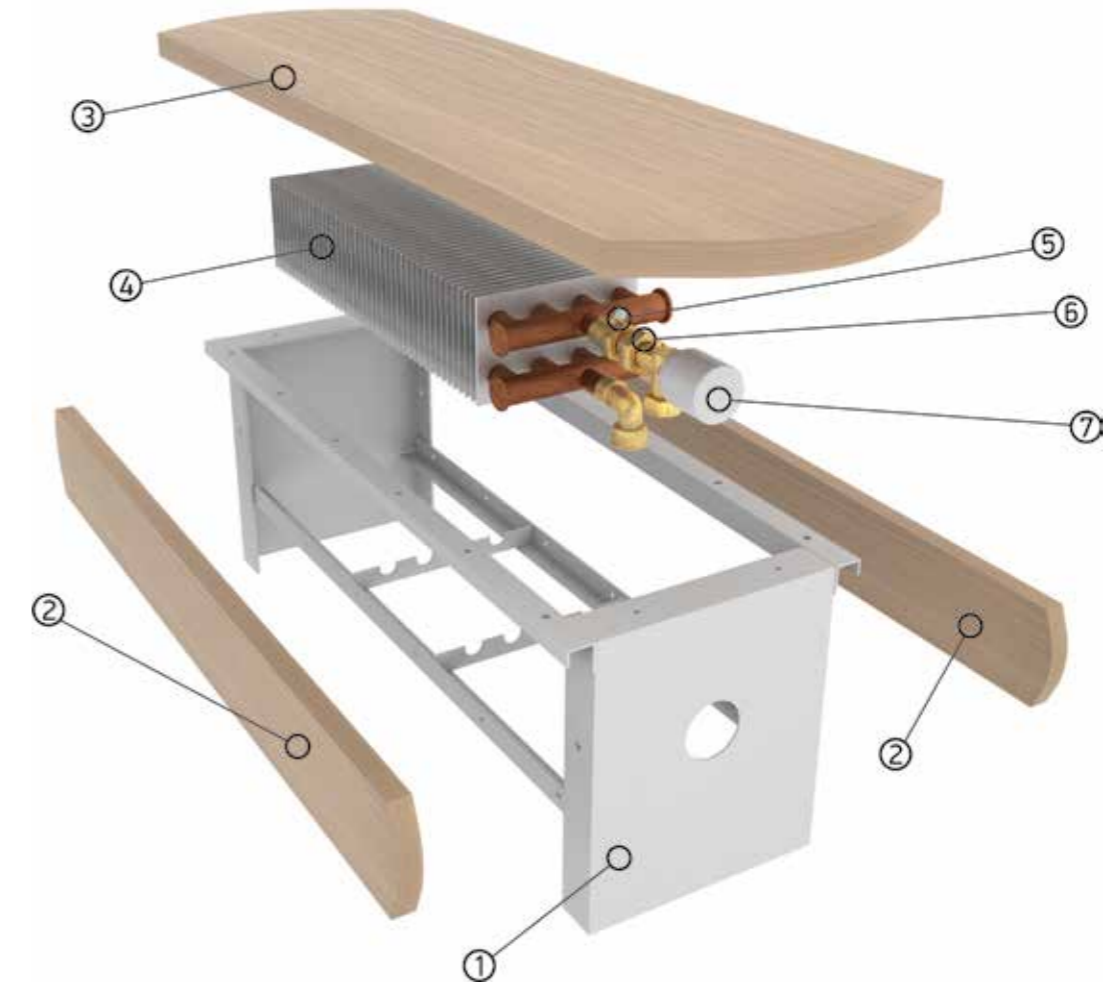
КОНСТРУКТИВНЫЕ ОСОБЕННОСТИ:

- + Каркас скамьи выполнен из высококачественного оцинкованного металла с износостойким порошковым покрытием, возможно окрашивание конструкции в любой цвет по RAL.
- + Сиденье и защитные панели изготовлены из ЛДСП. Возможно изготовление скамьи из ценных пород дерева.
- + Теплообменник изготовлен из цельной медной трубы и алюминиевого ребра, что гарантирует высокую стойкость к коррозии и долговечность эксплуатации.
- + Теплообменник оборудован воздухопускным клапаном.
- + Узел подключения с внутренней резьбой G1/2". Возможно исполнение приборов с термостатическим клапаном.

БАЗОВЫЙ КОМПЛЕКТ:

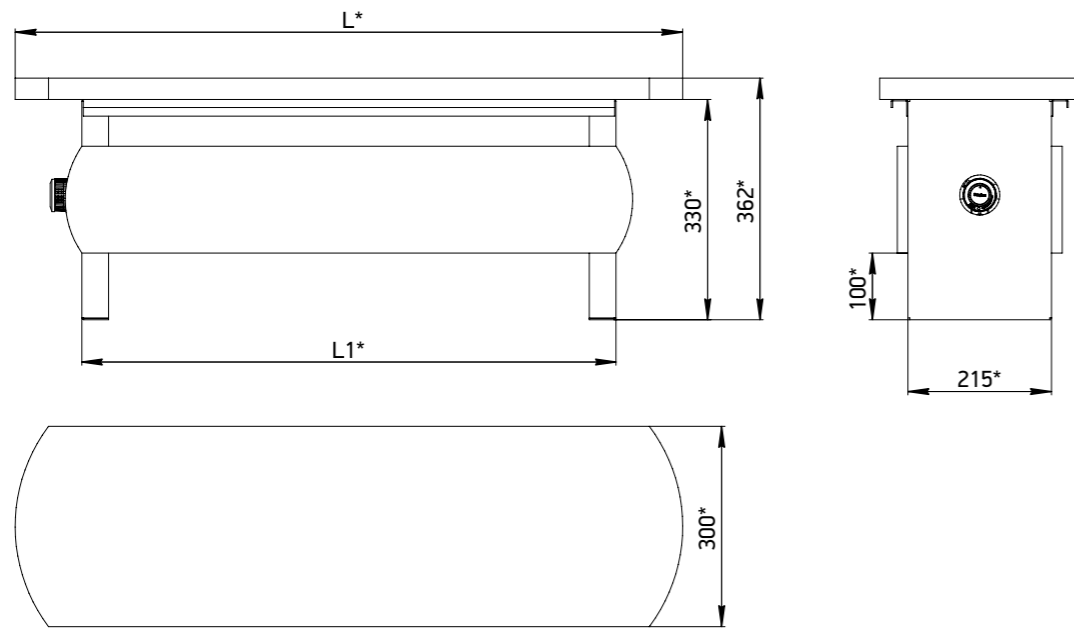
- + Корпус из оцинкованного металла с износостойким порошковым покрытием белого цвета (RAL 9016).
- + Сиденье и защитные панели из ЛДСП.
- + Теплообменник с внутренним резьбовым соединением G1/2".
- + Комплект монтажных кронштейнов.
- + Паспорт, инструкция по монтажу и эксплуатации.

КОНСТРУКЦИЯ КОНВЕКТОРА



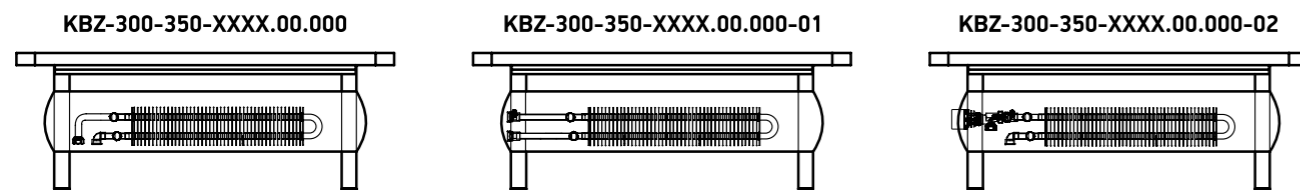
1. Металлический каркас.
2. Боковина.
3. Панель-сиденье.
4. Теплообменник.
5. Воздухопускной клапан.
6. Термостатический клапан (опция).
7. Термостатическая головка (опция).

ГАБАРИТНЫЕ РАЗМЕРЫ

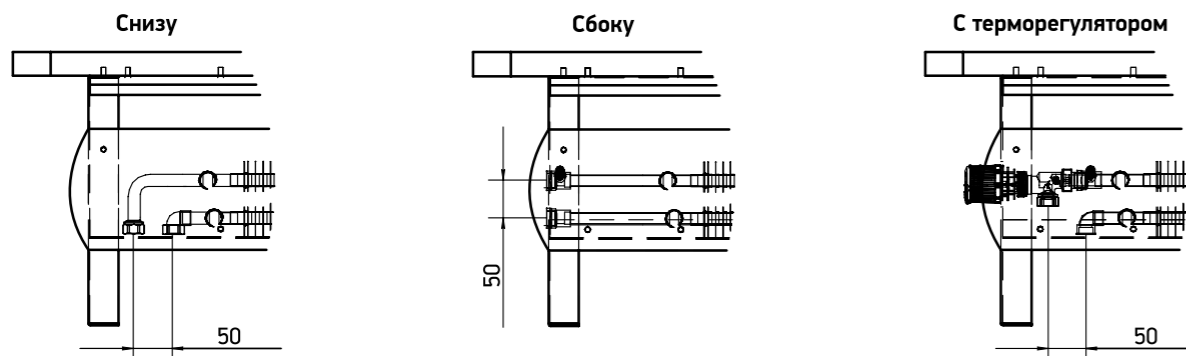


Конвектор-скамья (ширина-высота-длина, мм)	L, мм*	L1, мм*
KBZ-300-350-1000	1000	800
KBZ-300-350-1200	1200	1000
KBZ-300-350-1400	1400	1200
KBZ-300-350-1600	1600	1400
KBZ-300-350-1800	1800	1600

ВАРИАНТЫ ИСПОЛНЕНИЯ ДЕКОРАТИВНОГО КОНВЕКТОРА



ВИДЫ ПОДКЛЮЧЕНИЙ



* Возможно изготовление проходного исполнения по запросу.

ТЕПЛОПРОИЗВОДИТЕЛЬНОСТЬ

Конвектор-скамья (ширина-высота-длина, мм)	Мощность, Вт 95/85°C, ΔT=70	Размер ТО
KBZ 300-350-1000	1 390	100*200
KBZ 300-350-1200	1 782	100*200
KBZ 300-350-1400	2 174	100*200
KBZ 300-350-1600	2 566	100*200
KBZ 300-350-1800	2 958	100*200

Стандартные цвета скамьи и защитных панелей:



НАПОЛЬНЫЙ ДИЗАЙН-КОНВЕКТОР TECHNO VITA WOOD

Напольный дизайн-конвектор **Techno Vita Wood** с естественной конвекцией серии KDWZ – декоративный отопительный прибор, изготовленный из ценных пород дерева. Применяется для отопления сухих помещений с высокой потребностью в обогреве. Идеально подходит для применения в деревянных домах и коттеджах. Широкий выбор оттенков дерева позволяет гармонично вписывать конвектор в любой интерьер.

Конвекторы **Techno Vita Wood** подключаются как к централизованной, так и к автономной водяной системе отопления. Поставляются полностью готовыми к монтажу.



ПАРАМЕТРЫ ЭКСПЛУАТАЦИИ

Конвекторы **Techno Vita Wood** могут быть установлены как в однотрубную, так и в двухтрубную систему отопления, адаптированы для эксплуатации в российских системах центрального отопления.

- + Рабочее давление теплоносителя - 16 бар.
- + Давление гидравлического испытания - 30 бар.
- + Максимальная рабочая температура теплоносителя - 130°C.
- + Тип теплоносителя - вода или гликоль.

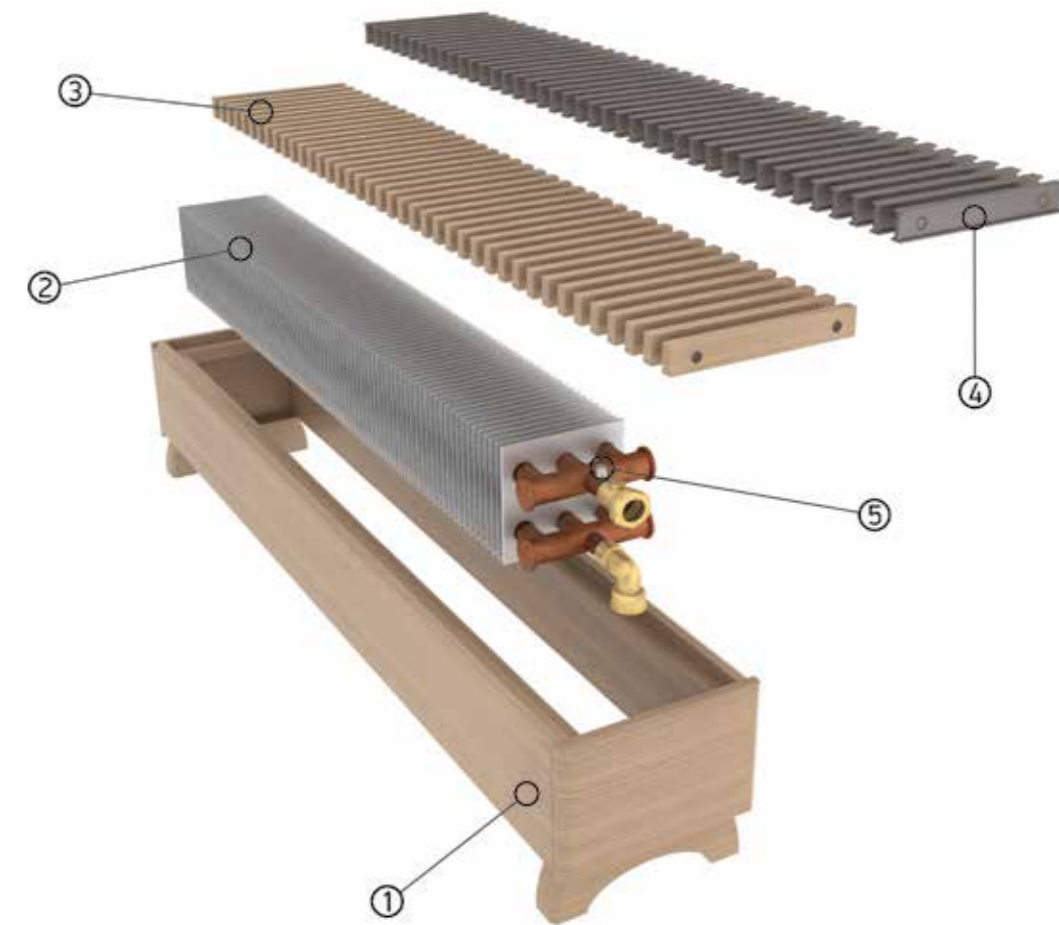
КОНСТРУКТИВНЫЕ ОСОБЕННОСТИ:

- + Корпус конвектора выполнен из дерева и при работе прибора не нагревается.
- + Теплообменник изготовлен из цельной медной трубы и алюминиевых ламелей, что гарантирует высокую стойкость к коррозии и долговечность эксплуатации.
- + Теплообменник оборудован воздухопускным клапаном.
- + Узел подключения с внутренней резьбой G1/2".

БАЗОВЫЙ КОМПЛЕКТ:

- + Корпус из ценных пород дерева.
- + Теплообменник с внутренним резьбовым соединением G1/2".
- + Паспорт, инструкция по монтажу и эксплуатации.

КОНСТРУКЦИЯ КОНВЕКТОРА

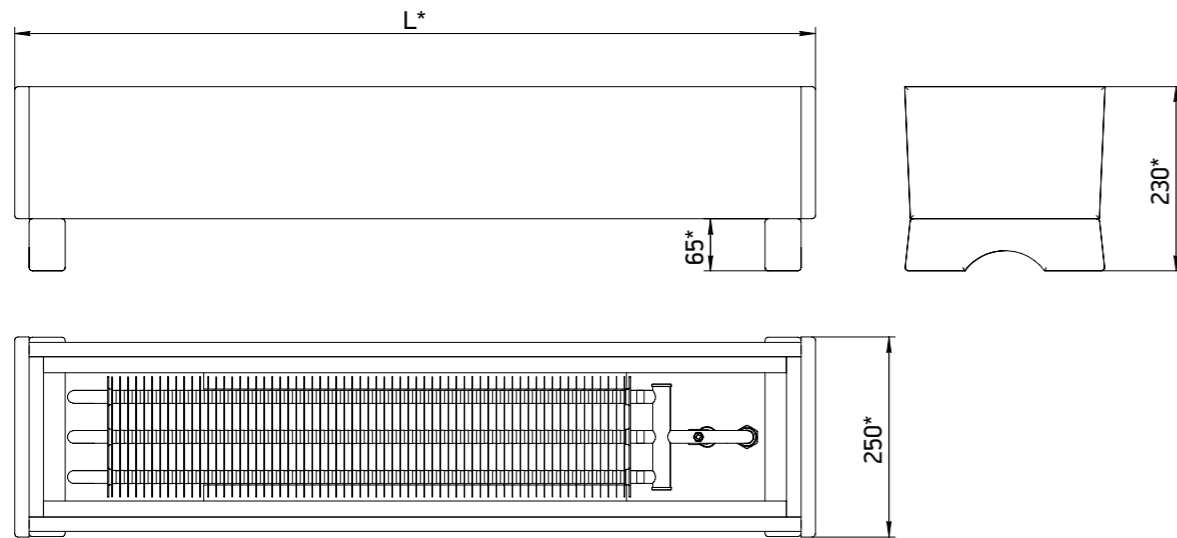


1. Корпус.
2. Теплообменник.
3. Решетка деревянная (опция).
4. Решетка из алюминиевого профиля (опция).
5. Воздухопускной клапан.

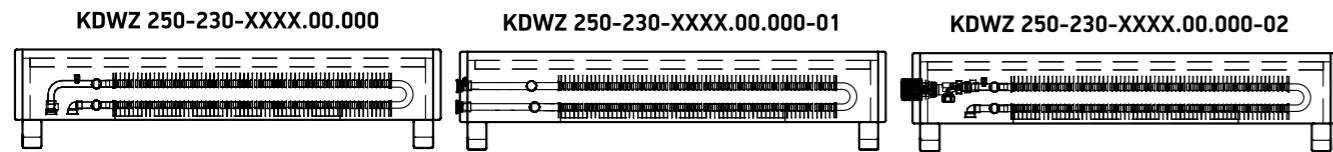
ТЕПЛОПРОИЗВОДИТЕЛЬНОСТЬ

Напольный дизайн-конвектор (дерево) (ширина-высота-длина, мм)	Мощность, Вт 95/85°C, ΔT=70	Размер ТО
KDWZ 250-230-1000	1488	150*100
KDWZ 250-230-1200	1715	150*100
KDWZ 250-230-1500	2056	150*100

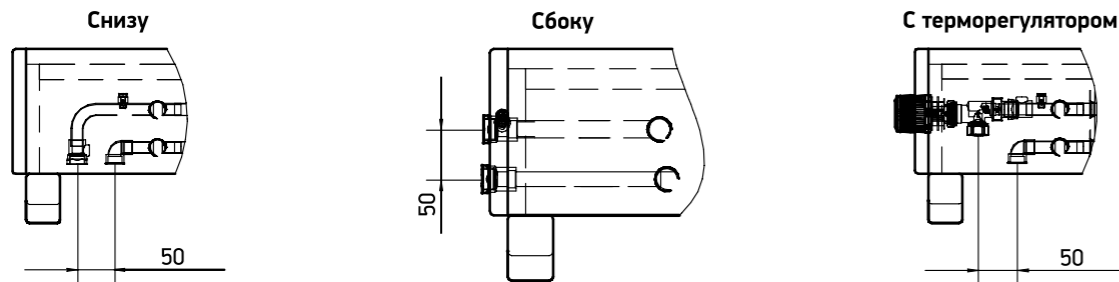
ГАБАРИТНЫЕ РАЗМЕРЫ



ВАРИАНТЫ ИСПОЛНЕНИЯ ДЕКОРАТИВНОГО КОНВЕКТОРА



ВИДЫ ПОДКЛЮЧЕНИЙ



* Возможно изготовление проходного исполнения по запросу.

Палитра цветов:



ВЫПОЛНЕННЫЕ ОБЪЕКТЫ



Управление делами президента.
Москва, 2015 г.



Административно-деловой центр в Коммунарке.
Москва, 2017г.



Vegas City Hall.
Москва, 2016 г.



Гостиница Park Inn.
Санкт-Петербург, 2009 г.



Автосалон Авангард.
Санкт-Петербург, 2016 г.



ЖК Олимпийская деревня.
Новгород, 2016.



Крокус Сити Океанариум.
Москва, 2016 г.



Поселок таунхаусов Кембридж.
Московская область, 2017 г.



ООО ТД «АЛЪЯНС-ТРЕЙД»
ТМ TECHNO
www.techno60.ru

© 2018