

Ventura

GPL 12-150



- Области применения: источники бесперебойного питания (ИБП), системы связи и телекоммуникаций, медицина, энергетические сети распределения, центры обработки данных, банки, загородные дома, котлы и насосы, охранно-пожарные системы, системы видеонаблюдения, системы контроля и управления доступом, световые и звуковые системы оповещения, лодки и катера, солнечные батареи, ветрогенераторы.
- Технология AGM (Absorbent Glass Mat) - жидкий электролит впитан в стекловолоконный сепаратор.
- Клапан избыточного давления поддерживает внутри аккумуляторов необходимое давление для протекания реакции рекомбинации (коэффициент рекомбинации более 99%).
- Долив воды не требуется в течение всего срока службы.
- Возможен монтаж в горизонтальном и вертикальном положении.
- Установка на крышку не допускается.

РАЗРЯД ПОСТОЯННЫМ ТОКОМ, А (25°C)

Конечное напряжение, В/блок	Время разряда							
	15 мин	30 мин	45 мин	1 ч	3 ч	5 ч	10 ч	20 ч
10.2	271	144	133	93.6	38.8	26.95	15.88	8.03
10.5	253	138	127	89.9	37.5	25.73	15.58	7.95
10.8	237	133	121	86.1	36.2	24.62	15.13	7.85

РАЗРЯД ПОСТОЯННОЙ МОЩНОСТЬЮ, Вт/блок (25°C)

Конечное напряжение, В/блок	Время разряда							
	15 мин	30 мин	45 мин	1 ч	3 ч	5 ч	10 ч	20 ч
10.2	2861	1797	1350	1173	480	310	195	102.2
10.5	2568	1756	1320	1155	465	300	189	99.0
10.8	2452	1718	1275	1103	449	289	180	96.8

Примечание: приведены средние значения, полученные в течение трех циклов заряда/разряда

Производитель оставляет за собой право вносить изменения в связи с проводящимися мероприятиями по оптимизации типов

Эксклюзивный дистрибьютор промышленных аккумуляторов ведущих мировых марок

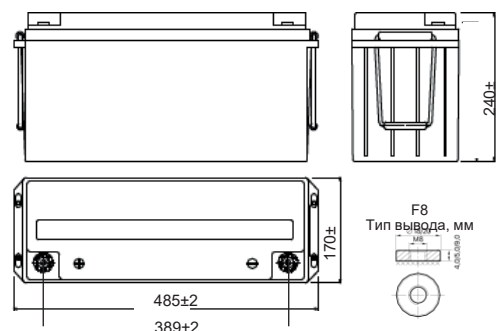


ТЕХНИЧЕСКИЕ ДАННЫЕ

Номинальное напряжение, В	12
Срок службы, не менее, лет	12
Номинальная емкость, C ₂₀ до 1,75 В/эл, Ач	159
Среднемесячный саморазряд, не более ...%	3
Внутреннее сопротивление полностью заряженной батареи, мОм	3.2
Максимальный зарядный ток, А	37.5
Напряжение заряда, В: - режим постоянного подзаряда - циклический режим	13.6-13.8 14.1-14.4
Вес (± 3%), кг	44.0



Габаритные размеры, мм



ООО «Пауэрконцепт»
Бесплатные звонки
по России: 8 800 250 97 48
+7 495 786 97 48
www.powerconcept.ru



Владивосток тел.: +7 423 253 31 19
Самара тел.: +7 846 302 87 65
Нижний Новгород тел.: +7 831 202 03 82
Пятигорск тел.: +7 879 332 23 34
Казань тел.: +7 843 225 30 15

Симферополь тел.: +7 978 710 90 08
Санкт-Петербург тел.: +7 812 320 98 77
Ростов-на-Дону тел.: +7 863 236 68 67
Екатеринбург тел.: +7 343 305 99 50
Новосибирск тел.: +7 383 335 76 71