

Панель управления

Паспорт
и инструкция по эксплуатации.

СОДЕРЖАНИЕ

	стр.
1 Назначение	2
2 Технические характеристики	2
3 Комплект поставки	3
4 Устройство и принцип работы	3
5 Указание мер безопасности	4
6 Подготовка панели к работе	7
7 Порядок работы	8
8 Настройка точности регулирования (гистерезис)	9
9 Техническое обслуживание	10
10 Правила хранения и транспортирования	10
11 Утилизация	11
12 Гарантии изготовителя	12
13 Свидетельство о приемке и продаже	12

Предприятие-изготовитель оставляет за собой право вносить изменения в конструкцию изделий, не ухудшающие потребительского качества.

1. Назначение.

1.1. Панель управления ПУ (далее - панель управления), предназначена для управления котлами и ТЭНБ мощностью до 15 кВт, установленными на твердотопливные котлы, применяемые в системах отопления жилых и производственных помещений, и является комплектующим изделием котлов и твердотопливных котлов отопительных с установленным комплектом ТЭНБ (далее ТЭНБ).

2. Технические характеристики.

2.1 Модель ПУ:

2.1.1. ПУ ЭВТ до 9 кВт;

2.1.2. ПУ ЭВТ до 15 кВт;

2.1.3. ПУ SSR до 9 кВт;

2.1.4. ПУ SSR до 15 кВт.

2.2. Питание панели осуществляется от источника трехфазного переменного тока напряжением 380 вольт частотой 50 Гц с глухозаземленной нейтралью. Отклонение напряжения питания от номинального значения в пределах $\pm 10\%$ (в соответствии с ГОСТ 32144). Схема подключения панели к питающей сети и котлу и комплекту ТЭНБ показана на рисунках 2; 2.1; 2.2.

Таблица 1

№	Наименование	Исполнение ПУ ЭВТ И1			
		ПУ ЭВТ до 9 кВт	ПУ ЭВТ до 15 кВт	ПУ SSR до 9 кВт	ПУ SSR до 15 кВт
1	Ориентировочная отапливаемая площадь, м ² *	90	150	90	150
2	Номинальная потребляемая мощность, кВт	9	15	9	15
3	Значение потребляемой мощности по ступеням, кВт	3-6-9	6-9-15	3-6-9	6-9-15
4	Номинальное напряжение питания, В	380 (220) $\pm 10\%$	380 $\pm 10\%*$	380 (220) $\pm 10\%$	380 $\pm 10\%*$
5	Макс.теплопроизвод. при нагреве теплоносителя на 40°C, м ³ /ч	0,2	0,33	0,2	0,33
6	Сечение подводящего кабеля (медь), мм ²	4x4 (2x10)	4x6	4x4 (2x10)	4x6
7	Сечение подводящего кабеля (алюминий), мм ²	4x6 (2x16)	4x10	4x6 (2x16)	4x10
8	Габаритные размеры, мм. (ВxШxГ)	205x225x100		205x225 x146	260x241 x146
9	Масса, не более, кг	2		2,9	3,8
10	Мин. температура воды, °C	30			
11	Макс. температура воды, °C	90			
12	Мин. температура воздуха, °C	10			
13	Макс. температура воздуха, °C	35			
14	Количество ступеней мощности, кВт	3			
15	Степень защиты, IP	IP20			
16	Высота над уровнем моря не более, м	2000			

17	Защита от короткого замыкания	Есть
18	Индикация короткого замыкания с помощью светодиодного индикатора	Есть
19	Климатическое исполнение	УХЛ4
20	Рабочая температура окружающей среды, °С	От +1 до +35
21	Относительная влажность	До 80% при температуре +25°С
22	Температура транспортировки и хранения, °С	От -50 до +45 с относительной влажностью не более 80% при температуре +25°С
23	Окружающая среда	Невзрывоопасная, не содержащая агрессивных газов и паров, разрушающих металлы и изоляцию, не насыщенная токопроводящей пылью и водяными парами

***Внимание!** Допускается подключение панели управления, к однофазной сети переменного тока напряжением 220 вольт при мощности нагрузки не более 12 кВт (см. п.п.6.4).

3. Комплект поставки.

Таблица 2

№	Наименование	Количество, шт
1	Панель управления	1
2	Паспорт	1
3	Датчик температуры воды	1
4	Датчик температуры воздуха	1
5	Упаковка	1
6	Внешний термостат*	1

*Поставляется по отдельному заказу. (Ознакомьтесь с термостатами можно перейдя по ссылке считав QR-код).



4. Устройство и принцип работы.

4.1. Корпус панели управления состоит из основания и крышки (Рис.1; 1.1; 1.2). На основании установлен вводной автомат, коммутатор нагрузки и монтажные колодки. На крышке установлена плата управления. Крышка крепится к основанию четырьмя винтами. Корпус панели изготовлен из листового металла и окрашен полимерной краской. На передней панели расположены вводной автомат, регуляторы температуры воды и воздуха, светодиоды «СЕТЬ» и «НАГРЕВ».

4.2. При включении первой секции вводного автомата в положение «ВКЛ» загораются светодиоды «СЕТЬ» и «НАГРЕВ», подается напряжение на схему управления, срабатывает коммутатор нагрузки КМ и подключается первая ступень мощности котла или ТЭНБ. Происходит разогрев теплоносителя в системе отопления и соответственно повышается температура воздуха в помещении, где установлен датчик температуры воздуха. Разогрев теплоносителя происходит до тех пор, пока температура теплоносителя в системе не достигает установленного уровня, при этом происходит отключение котла или ТЭНБ и остывание системы на несколько градусов. Температура, до которой остывает теплоноситель, на 3-5°C ниже установленной регулятором на передней панели.

4.3. Если при разогреве теплоносителя в системе температура воздуха в помещении достигла установленного уровня ранее чем температура теплоносителя достигает уровня отключения, то также происходит отключение котла или ТЭНБ и остывание системы. В дальнейшем происходит периодическое включение и отключение котла или ТЭНБ с частотой, зависящей от теплоемкости системы и обогреваемых помещений. При включении секций вводного автомата, обозначенных «2» и «3», подключаются дополнительно вторая и третья ступени мощности котла или ТЭНБ. При выборе количества задействованных ступенек мощности можно руководствоваться максимальной нагрузкой на электросеть, внешней температурой воздуха, необходимой температурой теплоносителя в системе и температурой воздуха в помещении.

5. Указание мер безопасности.

5.1. Монтаж, подключение к электросети и последующая эксплуатация панели и котла или ТЭНБ должны производиться квалифицированным персоналом в строгом соответствии с действующими «Правила устройства электроустановок», «Правила технической эксплуатации электроустановок потребителей» (ПУЭ и ПТЭ) и требованиям ГОСТ IEC 60730-2-9, паспортом и инструкцией по эксплуатации.

5.2. Эксплуатация панели управления должна осуществляться только при условии ее подключения в соответствии со схемой подключений (Рис.2; 2.1; 2.2).

5.3. Корпус панели управления занулен. Защитный нулевой провод (PE) должен подсоединяться к клемме «ЗАЗЕМЛЕНИЕ» внутри панели и к корпусу котла электрического или болту заземления твёрдотопливного котла с комплектом ТЭНБ.

Нулевой рабочий провод сети (N) должен подсоединяться к колодке X2 «НЕЙТРАЛЬ» внутри панели и к общему проводу ТЭН котла или ТЭНБ. Необходимо рассчитывать сечение нулевого рабочего провода на номинальный ток нагрузки т.к. при работе панели ток в нулевом проводе может достигать номинального тока. Нулевой провод сети на вводе в котельную должен быть повторно заземлен. При отсутствии заземления котла или ТЭНБ и нулевого провода сети на вводе в котельную подключать панель к электрической сети категорически **ЗАПРЕЩАЕТСЯ**. Эквивалентное сопротивление заземлителя не должно быть более 0,5 Ом согласно требованиям ПУЭ.

5.4. Снимать крышку при свечении индикатора <СЕТЬ>, а также включать панель под напряжение со снятой крышкой **ЗАПРЕЩАЕТСЯ**.

5.5. Все работы по замене, ремонту, профилактике электрооборудования должны производиться только при снятом напряжении и отключенном вводном автомате.

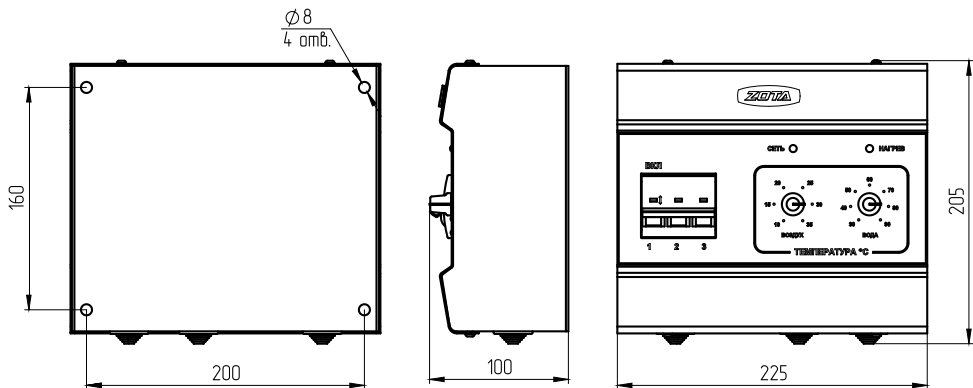


Рис.1. Габаритные и установочные размеры панели управления с электромагнитными реле ПУ ЭВТ от 9 до 15 кВт.

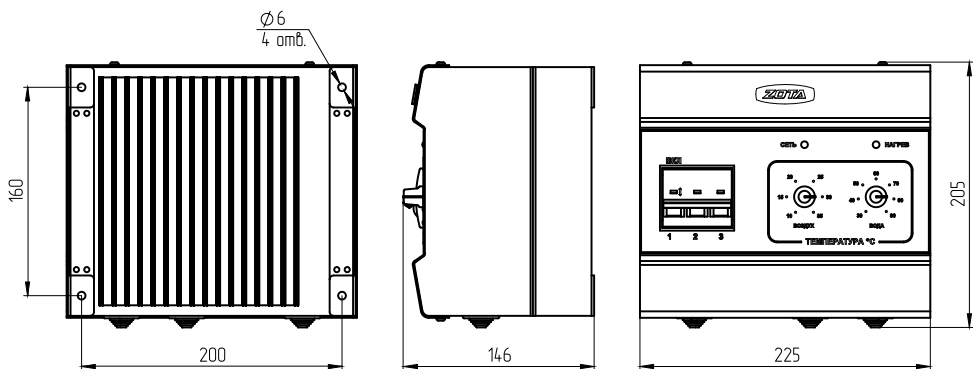


Рис.1.1. Габаритные и установочные размеры панели управления с твердотельными реле ПУ SSR до 9 кВт.

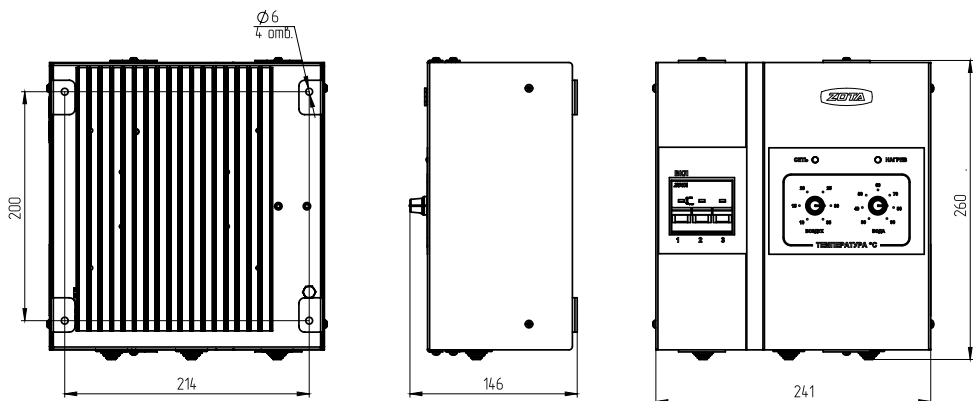
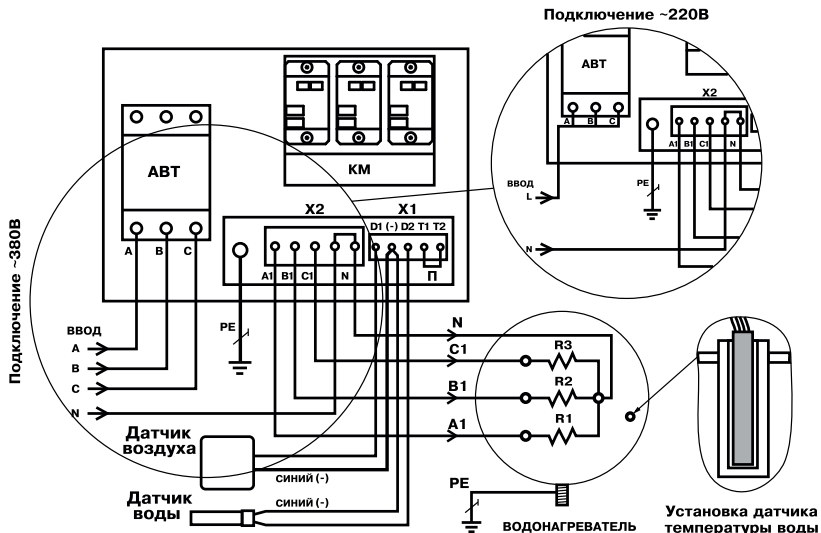
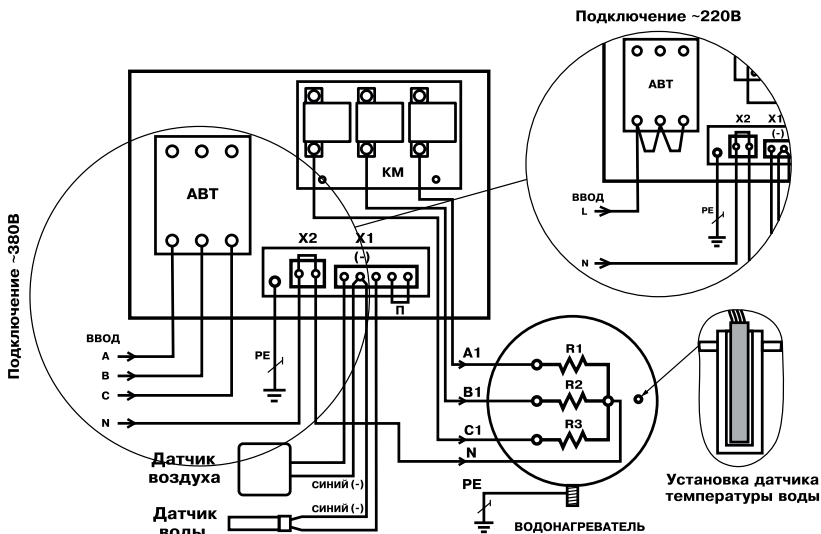


Рис.1.2. Габаритные и установочные размеры панели управления с твердотельными реле ПУ SSR до 15 кВт.



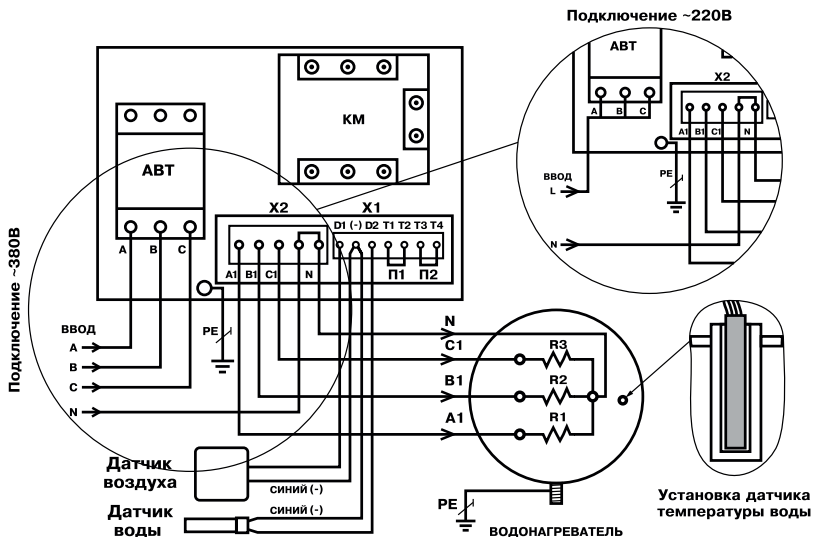
- X1** - монтажная колодка датчиков температуры и внешнего термостата
X2 - монтажная колодка для проводов нейтрали и силовых проводов блока ТЭН
КМ - коммутатор нагрузки
АВТ - вводной автомат
П - перемычка для установки термостата

Рис.2. Схема подключения ПУ ЭВТ мощностью до 9 кВт.



- X1** - монтажная колодка датчиков температуры и внешнего термостата
X2 - монтажная колодка для проводов нейтрали и силовых проводов блока ТЭН
КМ - коммутатор нагрузки
АВТ - вводной автомат
П - перемычка для установки термостата

Рис.2.1. Схема подключения ПУ ЭВТ мощностью до 15 кВт.



- X1** - монтажная колодка датчиков температуры и внешнего термостата
X2 - монтажная колодка для проводов нейтрали и силовых проводов блока ТЭН
KM - коммутатор нагрузки
ABT - вводной автомат
P1 - переключатель для установки термостата
P2 - переключатель для установки датчика перегрева теплоносителя STB

Рис.2.2. Схема подключения ПУ SSR до 9 и до 15 кВт.

6. Подготовка панели к работе.

6.1. Снять крышку панели управления, отвинтив винты крепления и отсоединив разъемы, расположенные на плате управления.

- Провести очистку поверхностей от пыли и других загрязнений;
- Проверить отсутствие видимых повреждений после транспортирования и хранения - изнутри и снаружи;
- Проверить затяжку винтов электрических соединений.

6.2. Установить панель управления в помещении с котлом или ТЭНБ в месте удобном для обслуживания. Закрепить панель управления на стене, используя четыре отверстия диаметром 8 мм на задней стенке корпуса.

6.3. Подключить панель к питающей сети кабелем соответствующего сечения исходя из номинальной мощности котла или ТЭНБ согласно схеме подключений Рис.2; 2.1; 2.2 настоящего паспорта. Если используется одножильный медный провод, то необходимо тщательно зачистить и облудить присоединяемые концы. При использовании многожильного кабеля его концы необходимо тщательно зачистить и обжать контактным наконечником.

Для обеспечения надёжного контакта, места присоединения проводов необходимо тщательно затягивать. Ввод кабелей и проводов осуществляется с учетом сохранения степени защиты панели.

6.4. При подключении панели управления к однофазной сети переменного тока необходимо соединить вместе клеммы А, В, С вводного автомата и подключить их к фазному проводу питающей сети. Нулевой провод питающей сети подключается согласно схеме Рис.2; 2.1; 2.2.

6.5. Установить датчик температуры воды, выполненный в виде гильзы из нержавеющей трубки, в специальное герметичное отверстие в котле.

Для этого необходимо извлечь защитную пробку из отверстия, поместить в него датчик до упора предварительно смазав термопастой (см.Рис.2; 2.1; 2.2). Датчик температуры воздуха необходимо установить в помещении на высоте 1,4-1,5 м от пола, исключив прямое воздействие на него потоков воздуха от нагревательных приборов, вентиляторов, солнечных лучей и.т.д.. Нагрев корпусов датчиков при монтаже не должен превышать их максимальную рабочую температуру. Подключить датчики к монтажной колодке X1 в соответствии со схемой Рис.2; 2.1; 2.2, обращая особое внимание на полярность датчиков. Провода датчиков синего цвета, помеченные знаком (-) подключаются на клемму колодки X1 помеченную знаком (-) Рис.2; 2.1; 2.2. Датчики подключаются медными проводами сечением 0,5-0,75 кв.мм необходимой длины. При длине провода более 10 метров желательно использовать провода свитые в пары (не более 50 метров).

6.6. В пульте имеется возможность подключение внешнего термостата. Подключите внешний термостат к монтажной колодке X1 вместо перемычки (П) Рис.2; 2.1 или (П1) Рис.2.2 для ПУ ЭВТ SSR до 9 и до 15 кВт.

Внешний термостат не входит в комплект поставки и приобретается отдельно.

Внимание! В случае отсутствия перемычки (П или П1 для ПУ ЭВТ SSR до 9 и до 15 кВт) или срабатывания внешнего термостата, подключенного вместо перемычки к колодке X1 (Рис.2; 2.1; 2.2) устройство будет отключено.

6.7. В пультах управления ПУ ЭВТ SSR до 9 и до 15 кВт имеется возможность подключение датчика перегрева теплоносителя STB. Подключите датчик перегрева теплоносителя STB к монтажной колодке X1 вместо перемычки (П2) Рис.2.2.

Датчик перегрева теплоносителя STB не входит в комплект поставки и приобретается отдельно.

Внимание! В случае отсутствия перемычки (П2) или срабатывания датчика перегрева теплоносителя, подключенного вместо перемычки к колодке X1 (Рис.2.2) устройство будет отключено.

6.8. Подключить панель к котлу или твердотопливному котлу с установленным ТЭНБ согласно схеме подключений Рис.2; 2.1; 2.2 кабелем соответствующего сечения исходя из номинальной мощности котла или комплекта ТЭНБ.

6.9. Выполнить заземление (защитное зануление) корпуса панели в соответствии со схемой подключений Рис.2; 2.1; 2.2.

6.10. Подключить разъемы платы управления в соответствии с количеством контактов на ответной части разъема и установить на место крышку панели.

7. Порядок работы.

7.1. Работа по включению панели управления производится в следующей последовательности:

- Регуляторами «вода» и «воздух» установить требуемые значения температуры нагрева теплоносителя в системе и воздуха в помещении;
- Включить первую секцию вводного автомата в положение «ВКЛ».

7.2. При включении вводного автомата загорается светодиод «СЕТЬ» и «НАГРЕВ», сигнализирующий о том, что напряжение на первую ступень подано. Для включения второй и третьей ступени мощности котла или ТЭНБ необходимо дополнительно включить «2» и «3» секции вводного автомата.

Происходит автоматическое включение-отключение котла или ТЭНБ в зависимости от температуры датчиков с частотой, которая определяется теплоёмкостью системы.

7.3. Внимание! Если при работе панели управления не регулируется температура теплоносителя или воздуха, значит соответствующий датчик подключён неправильно и необходимо поменять полярность его подключения на клеммной колодке X1.

Если после этого температура не регулируется, необходимо проверить подводящие провода к датчикам воды и воздуха.

Неправильно подключенный или неисправный датчик температуры воздуха автоматически исключается из работы и в дальнейшем регулировка температуры происходит по датчику воды. Если датчик температуры воды не работает, нагрев отключается.

7.3.1. При возникновении неисправностей светодиод на панели управления подаёт световые сигналы об ошибке.

7.3.2 Варианты световой индикации ошибок приведены в таблице 3.

7.4. Отключение панели производится отключением вводного автомата.

Таблица 3

№	Световая индикация	Описание ошибок
1	Три вспышки светодиода сразу после включения питания.	Ошибка датчика температуры воздуха. Ошибка отображается только после включения питания.
2	Пять вспышек светодиода.	Ошибка датчика температуры воды.
3	Семь вспышек светодиода.	Низкое напряжение питания (ниже 165В). Включение нагрузки блокируется на 1 минуту. В течение этой минуты светодиод повторяет код ошибки.
4	Постоянные вспышки светодиода с интервалом в 1 секунду.	Отключение внешним термостатом (П и П1). Отключение датчиком перегрева (П2).

8. Настройка точности регулирования (гистерезис).

8.1. Настройка гистерезиса, позволяет уменьшить количество переключения в единицу времени между двумя положениями: Вкл./Выкл. Гистерезис также позволяет повысить точность регулировки температуры уменьшением гистерезиса.

8.1.2. Настройка гистерезиса происходит в следующем порядке:

- На выключенном пульте установить ручки в среднее положение (12 часов по циферблату).

- Замкнуть выводы перемычки JP1 (Рис.3) на плате управления и включить электропитание.

- Повернуть ручку регулятора теплоносителя до максимума и вернуть обратно в среднее положение (12 часов по циферблату), гистерезис теплоносителя увеличится на единицу. Индикатор нагрева начнет мигать. Количество вспышек будет равно новому значению гистерезиса.

- Повернуть ручку регулятора теплоносителя до минимума и вернуть обратно в среднее положение (12 часов по циферблату), гистерезис теплоносителя уменьшится на единицу. Индикатор нагрева начнет мигать. Количество вспышек будет равно новому значению гистерезиса.

- В данном режиме гистерезис можно менять на несколько пунктов.

- Аналогично настраивается гистерезис воздуха.

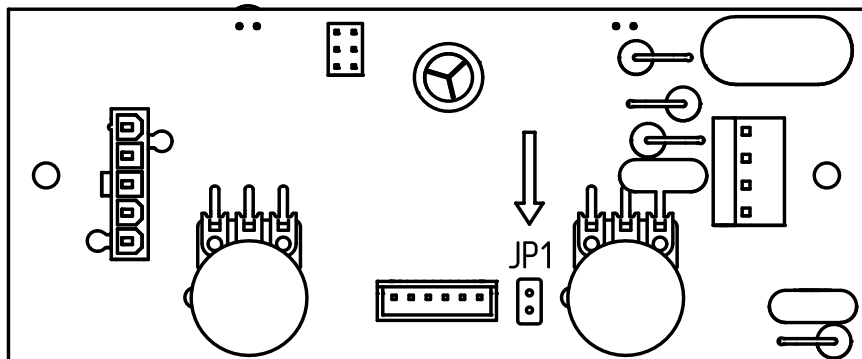


Рис.3. Плата ПУ.

9. Техническое обслуживание.

9.1. Необходимо периодически очищать панель и ее элементы от пыли и грязи.

9.2. Осмотр панели производить не реже одного раза в месяц, а также перед каждым включением после длительного простоя. При необходимости подтягивайте винты электрических соединений для исключения ослабления контактов. Ослабление контактов электрических соединений может привести к перегреву и возгоранию силовых цепей.

9.3. Ремонт и замену элементов должны проводить квалифицированные специалисты и только при снятом напряжении на вводе и отключённом водном автомате.

10. Правила хранения и транспортирования.

10.1. Хранение панелей управления допускается в закрытых помещениях с температурой воздуха от -50°C до $+45^{\circ}\text{C}$ и относительной влажностью не более 80% при температуре $+25^{\circ}\text{C}$.

10.2. Панели управления в упаковке производителя можно транспортировать любым видом закрытого транспорта, с обязательным соблюдением мер предосторожности при перевозке хрупких грузов.

10.3. Панель управления транспортируется в упаковочной таре.

11. Утилизация.

11.1. В конструкции панелей управления не применяются материалы и покупные изделия, наносящие вред здоровью человека или окружающей среде.

11.2. После отключения от всех систем питания панель управления не представляет опасности для жизни, здоровья людей и окружающей среды.

11.3. После списания панель управления подлежит вторичной переработке.

12. Гарантии изготовителя.

12.1. Предприятие-изготовитель гарантирует:

- Соответствие характеристик панели управления паспортным данным;
- Надежную и безаварийную работу панели управления при условии соблюдения всех требований настоящего паспорта, квалифицированного монтажа и правильной эксплуатации, а также соблюдение условий транспортирования и хранения;
- Безвозмездную замену вышедших из строя деталей в течение гарантийного срока при соблюдении условий, указанных в настоящем паспорте.

12.2. Гарантийный срок работы для ПУ ЭВТ до 9 и до 15 кВт 12 месяцев, для ПУ SSR до 9 и до 15 кВт 18 месяцев со дня реализации торгующей организацией. Если дату продажи установить невозможно, этот срок исчисляется со дня изготовления.

Срок службы панели управления 6 лет.

12.3. Рекламации на работу панели управления не принимаются, бесплатный ремонт и замена панели управления не производится в случаях:

- Если не оформлен талон на установку;
- Параметры питающей сети не соответствуют значениям, указанным в п.п.2.2;
- Если отсутствует заземление панели управления;
- Несоблюдения потребителем правил эксплуатации и обслуживания;
- Небрежного хранения и транспортировки панели управления как потребителем, так и любой другой организацией;
- Самостоятельного ремонта панели управления потребителем;
- Возникновения дефектов, вызванных стихийными бедствиями, преднамеренными действиями, пожарами и т.п.;
- Использование панели управления не по назначению.

12.4. При выходе из строя панели управления предприятие-изготовитель не несет ответственности за остальные элементы системы, техническое состояние объекта в целом, в котором использовалось данное изделие, а также за возникшие последствия.

Изделие, утратившее товарный вид по вине потребителя, обмен по гарантийным обязательствам не подлежит.

12.5. По вопросам качества продукции обращаться на предприятие-изготовитель по адресу: 660061, г. Красноярск, ул. Калинина, 53А, ООО ТПК «Красноярскэнергокомплект» тел.8(800)444-80-00, www.zota.ru.
Служба тех. поддержки: тел.(391)268-39-06, e-mail: service@zota.ru.

13. Свидетельство о приемке и продаже.

Панель управления	ПУ ЭВТ до 9 кВт	<input type="checkbox"/>
	ПУ ЭВТ до 15 кВт	<input type="checkbox"/>
	ПУ SSR до 9 кВт	<input type="checkbox"/>
	ПУ SSR до 15 кВт	<input type="checkbox"/>

заводской номер _____ соответствует техническим условиям
ТУ 27.12.31-012-47843355-2020.

Штамп ОТК

Дата изготовления _____ 20 ____ г.

Дата продажи _____ 20 ____ г.

Отметки об обслуживании:

Вид неисправности _____

Выполнены работы _____

Мастер _____
(ф.и.о. подпись, штамп)

Дата «_____» _____



ЗАВОД ОТОПИТЕЛЬНОЙ ТЕХНИКИ И АВТОМАТИКИ

660061, г. Красноярск, ул. Калинина, 53А, а/я 26313
тел./факс (391) 247-77-77, 247-78-88, 247-79-99
e-mail: info@zota.ru, www.zota.ru