

**Котлы электрические
отопительные
ZOTA «МК-S Plus»**

паспорт и инструкция
по эксплуатации

Уважаемый покупатель!

Мы убеждены, что приобретенное Вами изделие будет соответствовать всем Вашим требованиям. Приобретение одного из изделий ZOTA отвечает Вашим ожиданиям: хорошая работа, простота и легкость пользования.

Сохраните это руководство, и пользуйтесь им в случае возникновения какой-либо проблемы. В данном руководстве Вы найдете полезные сведения, которые помогут Вам правильно и эффективно использовать Ваше изделие.

Элементы упаковки (пластиковые пакеты, полистирол и т.д.) необходимо беречь от детей, т.к. они представляют собой потенциальный источник опасности.

Этот паспорт и инструкцию по эксплуатации мы готовили для Вас с большой тщательностью, но в нем могут присутствовать некоторые неточности. Если Вы их заметите, просим Вас сообщить о них, чтобы в будущем мы смогли исправить эти неточности.

Предприятие-изготовитель оставляет за собой право вносить изменения в конструкцию котла, не ухудшающие потребительского качества изделия.

Настоящее руководство поставляется в качестве информативной поддержки и не может считаться контрактом в отношении третьих лиц.

СОДЕРЖАНИЕ

	стр.
Введение	2
1 Общие сведения об изделии	2
2 Технические данные	4
3 Комплект поставки	6
4 Указание мер безопасности	6
5 Устройство и порядок работы котла	8
6 Размещение и монтаж	12
7 Подготовка к работе и работа котла	15
8 Описание меню «Пользователя»	24
9 Гидравлические схемы подключения	34
10 Правила эксплуатации и техническое обслуживание	47
11 Правила хранения и транспортирования	49
12 Утилизация	49
13 Описание неисправностей	50
14 Гарантийные обязательства	53
15 Меню монтажника	54
16 Меню сервисного инженера	59
17 Свидетельство о приемке	61
Приложение 1	62
Приложение 2	63

ВНИМАНИЕ!

1. Установка котла в отопительную систему и подключение к электросети должны выполняться специализированной организацией.

2. Эксплуатация электрического котла и системы теплоснабжения без защитного зануления категорически запрещается.

3. Не допускайте превышения давления в котле сверх указанной в технической характеристике величины.

4. Запрещается оставлять котел с теплоносителем при температуре окружающего воздуха ниже 0°C.

5. Не включайте котел в сеть при отсутствии в нем теплоносителя и в случае замерзания теплоносителя.

6. Категорически запрещается устанавливать запорную арматуру на патрубок сброса теплоносителя из предохранительного клапана электрического котла (Рис.2 поз.33).

7. Информация о дате производства содержится в серийном номере изделия. Серийный номер имеется на заводской табличке, расположенной на изделии и на упаковке изделия. Дата производства также указывается отдельно на заводской табличке.

1. ОБЩИЕ СВЕДЕНИЯ ОБ ИЗДЕЛИИ

1.1. Котел электрический отопительный МК-S Plus, далее котел, предназначен для обогрева жилых и производственных помещений, а также нагрева воды для технических целей.

Котел должен быть подключен к автономной системе отопления и наполнен теплоносителем. Котел может работать в помещениях с температурой окружающей среды не ниже +1°C и не выше +35°C и влажностью не более 80%.

1.2. Автономная система отопления должна содержать:

- Котел;
- Отопительные приборы;
- Фильтр грубой очистки воды;
- Вентиль слива и дренажа.

Котел можно использовать для нагрева теплоносителя в системах «теплый пол». Запрещается установка котла в сетях, совмещенных с центральным отоплением без применения развязывающего теплообменника.

1.3. Котел предназначен для работы в 3-х фазных сетях переменного тока напряжением 380 В, частотой 50 Гц с глухозаземленной нейтралью. Номинальное напряжение между нулем и каждой фазой 220 В ±10% (в соответствии с ГОСТ 32144) от 200 В до 240 В.

Котлы ZOTA МК-S Plus от 6 до 9 кВт можно использовать для работы в трехфазной 380 В и однофазной 220 В сетях переменного тока частотой 50 Гц. Номинальное напряжение между нулем и питающей фазой при однофазном подключении 220 В ±10% (в соответствии с ГОСТ 32144) от 200 В до 240 В. При питании, пониженным, напряжением мощность котла значительно снижается (см. Прил.1).

Значение потребляемой мощности ТЭН при номинальном напряжении и нормальной рабочей температуре может отличаться от номинальной потребляемой мощности плюс 5% и минус 10% в соответствии с ГОСТ 19108.

1.3.1. В котле имеется защита от перенапряжений в сети электропитания: при длительном перенапряжении выше 330 В (-15%...+25%) или кратковременном импульсном перенапряжении выше 550 В происходит необратимое перегорание предохранителя, что предотвращает выход из строя оборудования.

1.4. В котле имеется встроенный термостат с часами реального времени. Термостат работает по заранее запрограммированным режимам: «не используется», «рабочий день», «выходной день», «автоматический», «отпуск», «праздник».

Дата и время заранее запрограммированы на заводе-изготовителе (время московское +4 часа). Ход часов при выключенном котле поддерживается встроенной литиевой батареей в течение длительного времени.

1.5. В котле имеется возможность автоматической регулировки температуры теплоносителя в отопительном контуре в зависимости от изменения погодных условий на улице, т.е. погодозависимое регулирование. При работе котла в этом режиме температура теплоносителя в отопительном контуре регулируется автоматически в зависимости от температуры на улице по определенному графику, который записан в память котла. Этот режим включается потребителем при необходимости.

1.6. Имеется возможность удалённого управления режимами работы котла с помощью мобильного телефона через службу коротких сообщений (SMS), мобильного приложения (Zota Net) или сайт (control.zota.ru).

1.7. В котле имеется возможность управления работой циркуляционного насоса в зависимости от включенных ступеней нагрева. При отключении последней ступени нагрева насос работает еще некоторое время до полной остановки. Этот режим включается потребителем.

1.8. Мощность котла до максимальной увеличивается последовательно в три ступени в автоматическом режиме. Количество включенных ступеней мощности определяется температурой теплоносителя и температурой воздуха в помещении. Мощность каждой ступени определяется установленными в котел ТЭНами (см. таблицу 1 и 1.1).

1.9. Котел предназначен для работы в следующих условиях:

- Рабочая температура окружающей среды от +1°C до +35°C;
- Относительная влажность до 80% при температуре +25°C;
- Окружающая среда невзрывоопасная, не содержащая агрессивных газов и паров, разрушающих металлы и изоляцию, не насыщенная токопроводящей пылью и водяными парами;
- Температура транспортировки и хранения от -50°C до +45°C с относительной влажностью не более 80% при температуре +25°C;
- Рабочее положение в пространстве - вертикальное;
- Высота над уровнем моря не более 2000 м.

Оболочка панели имеет степень защиты IP20. Климатическое исполнение УХЛ4.

1.10. Общая жесткость теплоносителя не более 2 мг.экв/дм³. Теплоноситель должен иметь pH 6,5 - 8,5. Применение жесткой воды вызывает образование накипи в котле, что снижает его теплотехнические параметры и может стать причиной повреждения блока ТЭН.

Применяемый теплоноситель должен находиться в пределах от 0,2 до -0,2 по индексу Ланжелье или в пределах от 5,8 до 6,5 по индексу Ризнера.

Повреждение блока ТЭН из-за образования накипи не попадает под действия гарантийных обязательств. Если жесткость воды не отвечает требуемым параметрам, вода должна быть обработана.

Кроме воды может применяться незамерзающий теплоноситель с содержанием только этиленгликоля или пропиленгликоля, разведенный с водой в концентрации не более 1:1. При использовании этих теплоносителей необходимо выполнять требования по их применению в системах отопления.

1.11. В котле применяются твердотельные реле, которые в отличие от обычных реле не имеют механических движущихся частей и имеют ряд достоинств, такие как:

- Большой ресурс работы при максимальных нагрузках;
- Повышенная надежность в тяжелых условиях эксплуатации;
- Бесшумная работа;
- Высокое быстродействие.

1.12. Все котлы прошли подтверждение соответствия требованиям технического регламента, с соответствующим документом (сертификат или декларация) можно ознакомиться на сайте производителя в разделе «Тех.документация» соответствующего котла.

2. ТЕХНИЧЕСКИЕ ДАННЫЕ

Таблица 1

№	Наименование	Модель котла МК-S Plus			
		6	9	12	15
1	Максимальная полезная тепловая мощность, кВт	6	9	12	15
2	Минимальная полезная тепловая мощность, кВт	2	3	4,5	6
3	Значение потребляемой мощности по ступеням, кВт	2- 4- 6	3- 6- 9	4,5- 7,5- 12	6- 9- 15
4	Макс. производительность (КПД), %	99			
5	Объем теплоносителя в котле, л	7,3		12	
6	Емкость расширительного бака, л	12			
7	Давление заполнения расширительного бака, Бар	1,5			
8	Номинальное напряжение питания, В	380 (220) ±10%		380 ±10%	
9	Частота питающего напряжения, Гц	50			
10	Давление теплоносителя в системе отопления, не менее, МПа (кг/см ²)	0,08 (0,8)			
11	Давление теплоносителя в системе отопления, не более, МПа (кг/см ²)	0,3 (3)			
12	Диапазон регулировки температуры теплоносителя, °С	30-85			
13	Диапазон регулировки температуры воздуха в помещении, °С	5-35			
14	Необходимый расход теплоносителя через котел при $\Delta t=10/20^{\circ}\text{C}$, м ³ /ч	0,6/ 0,3	0,9/ 0,45	1,2/ 0,6	1,5/ 0,75
15	Гидравлическое сопротивление котла при $\Delta t=10/20^{\circ}\text{C}$, кПа	18/ 13	19/ 14	20/ 15	21/ 16
16	Максимальный напор циркуляционного насоса котла, кПа*	60			
17	Макс. теплопроизводительность при нагреве теплоносителя на 40°С, м ³ /ч	0,13	0,2	0,26	0,33
18	Сечение подводящего кабеля (медь), мм ²	4x4 (2x6)	4x4 (2x10)	4x4	4x6
19	Сечение подводящего кабеля (алюминий), мм ²	4x4 (2x10)	4x6 (2x16)	4x6	4x10
20	Максимальная нагрузка на канал насоса, А	1,0			
21	Максимальная нагрузка на канал клапана, А	0,5			
22	Габаритные размеры ШxВxГ, мм	491x751x365			
23	Упаковочные размеры ШxВxГ, мм	570x840x410			
24	Масса НЕТТО/БРУТТО, не более, кг	35/38		39/42	

*Напорные характеристики циркуляционных насосов приведены на рисунках 1 и 1.1.

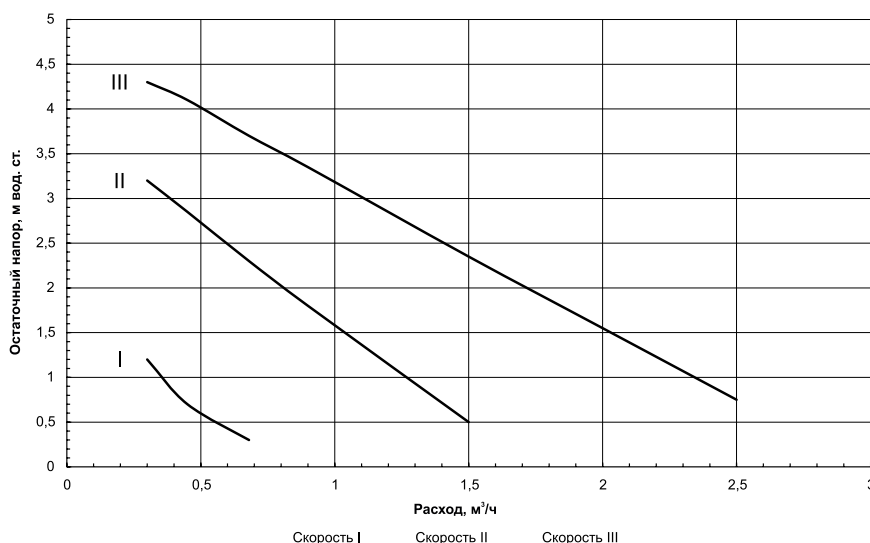


Рис.1 Остаточный напор для циркуляционного насоса ZOTA Ring 25/60 (Для котлов МК-S Plus 6-21 кВт)

Таблица 1.1

№	Наименование	Модель котла МК-S Plus				
		18	21	24	30	36
1	Максимальная полезная тепловая мощность, кВт	18	21	24	30	36
2	Минимальная полезная тепловая мощность, кВт	6	9	9	9	12
3	Значение потребляемой мощности по ступеням, кВт	6-12-18	9-12-21	9-15-24	9-21-30	12-24-36
4	Макс. производительность (КПД), %	99				
5	Объем теплоносителя в котле, л	12				
6	Емкость расширительного бака, л	12				
7	Давление заполнения расширительного бака, Бар	1,5				
8	Номинальное напряжение питания, В	380 ±10%				
9	Частота питающего напряжения, Гц	50				
10	Давление теплоносителя в системе отопления, не менее, МПа (кг/см ²)	0,08 (0,8)				
11	Давление теплоносителя в системе отопления, не более, МПа (кг/см ²)	0,3 (3)				
12	Диапазон регулировки температуры теплоносителя, °С	30-85				
13	Диапазон регулировки температуры воздуха в помещении, °С	5-35				
14	Необходимый расход теплоносителя через котел при Δt=10/20°С, м ³ /ч	1,8/ 0,9	2,1/ 1,0	2,4/ 1,2	3,0/ 1,5	3,6/ 1,8
15	Гидравлическое сопротивление котла при Δt=10/20°С, кПа	21/ 16	22/ 17	23/ 18	24/ 19	25/ 20
16	Максимальный напор циркуляционного насоса котла, кПа*	60		70		
17	Макс. теплопроизводительность при нагреве теплоносителя на 40°С, м ³ /ч	0,4	0,45	0,52	0,65	0,77
18	Сечение подводящего кабеля (медь), мм ²	4x6		4x10		4x16
19	Сечение подводящего кабеля (алюминий), мм ²	4x10		4x16		4x25
20	Максимальная нагрузка на канал насоса, А	1,0				
21	Максимальная нагрузка на канал клапана, А	0,5				
22	Габаритные размеры ШxВxГ, мм	491x751x365				
23	Упаковочные размеры ШxВxГ, мм	570x840x410				
24	Масса НЕТТО/БРУТТО, не более, кг	39/42		47/51		

*Напорные характеристики циркуляционных насосов приведены на рисунках 1 и 1.1.

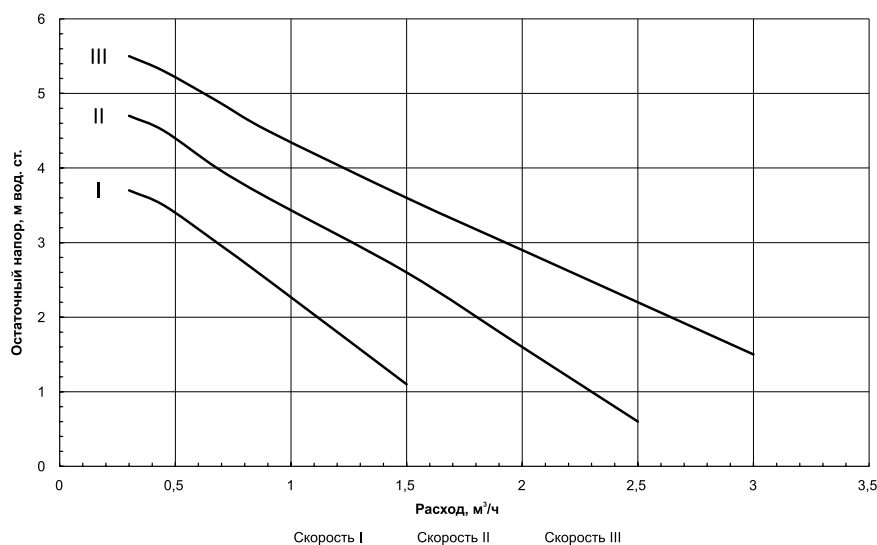


Рис.1.1 Остаточный напор для циркуляционного насоса ZOTA Ring 25/70 (Для котлов МК-S Plus 24-36 кВт)

3. КОМПЛЕКТ ПОСТАВКИ

Таблица 2

№	Наименование	Количество, шт
1	Котел электрический отопительный	1
2	Датчик температуры воздуха	2
3	Датчик температуры воды	1
4	Предохранитель (4А)	1
5	Предохранитель (2А)	1
6	Прокладка для блок ТЭНа	1
7	Кронштейн настенный	1
8	Шуруп 6x50 с дюбелем	2
9	Шуруп 3x20 с дюбелем	2
10	Паспорт и инструкция по эксплуатации	1
11	Тара упаковочная	1
12	Отвертка шлицевая	1
13	Перемычка межфазная (от 6 до 9 кВт)	1
14	Модуль управления ZOTA GSM/GPRS Smart SE/MK-S/MK-S Plus/Solid**	1*
15	Модуль управления ZOTA LAN Smart SE/MK-S/MK-S Plus/Solid**	1*
16	Термостат комнатный беспроводной ZOTA ZT-02W	1*
17	Термостат комнатный беспроводной ZOTA ZT-02W Wi-Fi	1*
18	Термостат комнатный ZOTA ZT-02H	1*
19	Клапан приоритета бойлера ГВС ZOTA BPV	1*
20	Источник питания ZOTA Matrix WT300 (300 Вт, 12В)***	1*
21	Аккумулятор батарея ZOTA AGM 65-12****	1*

*Поставляется по отдельному заказу.

** Устанавливается только один из модулей GSM/GPRS или LAN.

***Возможна установка Источника питания Matrix WT500 или Matrix WT600

****Возможна установка ZOTA AGM 40-12 или ZOTA AGM 100-12

4. УКАЗАНИЕ МЕР БЕЗОПАСНОСТИ

4.1. Монтаж и подключение к электросети котла должны производиться квалифицированным персоналом в строгом соответствии с действующими «Правила устройства электроустановок», «Правила технической эксплуатации электроустановок потребителей» (ПУЭ и ПТЭ), требованиям ГОСТ МЭК 60335-1, ГОСТ IEC 60335-2-35, и настоящего документа.

4.2. Монтаж, ремонт и наладка котла должны осуществляться лицами, имеющими разрешение на работу с электроустановками напряжением до 1000 В и квалификационную группу по технике безопасности не ниже третьей.

4.3. Класс защиты от поражения электрическим током 01

4.4. Котел должен подключаться к трехфазной сети с глухозаземленной нейтралью.

4.5. Котел и трубопроводы системы теплоснабжения подлежат заземлению, при его отсутствии нормальная работа не гарантируется (см.Табл.11, п.3).

4.6. Все работы по осмотру, профилактике и ремонту котла должны проводиться при снятом напряжении.

4.7. Разряды атмосферного электричества могут повредить котел, поэтому во время грозы необходимо отключить его от сети электропитания.

4.8. Запрещается:

- Включение в сеть котла с нарушенной изоляцией проводов;
- Помещать котел в ниши, загораживающие крепежные элементы кожуха и препятствующие естественной вентиляции изделия.
- Эксплуатация без заземления корпуса котла и системы отопления;
- Эксплуатация котла при наличии протечек теплоносителя через сварные швы и места уплотнений;
- Использование котла в системах отопления с давлением более 0,3 МПа (3 кг/см²);
- Эксплуатация котла без фильтра грубой очистки, установленном до циркуляционного насоса;
- Эксплуатация котла со снятым кожухом;
- Включение котла при частичном или полном отсутствии в нём теплоносителя;

- Установка запорной арматуры на выходе из котла при отсутствии предохранительного клапана, установленного до запорной арматуры и рассчитанного на давление до 0,3 МПа (3 кг/см²);

- Использование изделия в системах отопления с возможным прекращением циркуляции теплоносителя во время работы.

4.9. Использование по назначению.

В случае ненадлежащего использования или использования не по назначению возможна опасность для здоровья и жизни пользователя или третьих лиц, а также опасность нанесения ущерба котлу и другим материальным ценностям.

Использование по назначению подразумевает:

- Соблюдение прилагаемых руководств по эксплуатации котла, а также всех прочих компонентов системы;

- Соблюдение всех приведенных в руководствах условий выполнения осмотров и техобслуживания.

Котлом могут пользоваться дети от 8 лет и старше, а также лица с ограниченными физическими, сенсорными или умственными способностями, или не обладающие соответствующим опытом и знаниями, если они находятся под присмотром или были проинструктированы относительно безопасного использования котла и осознают опасности, которые могут возникнуть при несоблюдении определенных правил. Детям запрещено играть с котлом. Детям запрещается выполнять очистку и пользовательское техобслуживание, если они не находятся под присмотром.

Иное использование, нежели описанное в данном руководстве, или использование, выходящее за рамки описанного здесь использования, считается использованием не по назначению. Использованием не по назначению считается также любое непосредственное применение в коммерческих и промышленных целях.

Внимание! Любое неправильное использование запрещено и может привести к потере гарантии.

4.10. Общие указания по технике безопасности.

4.10.1. Опасность для жизни вследствие модифицирования котла или деталей рядом с ним.

1) Ни в коем случае не снимайте, не шунтируйте и не блокируйте защитные устройства.

2) Не выполняйте манипуляций с защитными устройствами.

3) Не нарушайте целостность и не удаляйте прокладки с компонентов котла.

4) Не вносите изменения в следующие элементы:

- Котел;

- Водопроводные трубы и провода;

- Предохранительный клапан;

- Сливной трубопровод;

- Строительные конструкции, которые могут повлиять на эксплуатационную безопасность котла.

4.10.2. Опасность для жизни в результате отсутствия защитных устройств. Отсутствие защитных устройств (например, предохранительный клапан, расширительный бак) может привести к опасному для жизни ошпариванию и к другим травмам, например, в результате взрыва.

- Попросите специалиста объяснить Вам принцип работы и место расположения защитных устройств.

4.10.3. Опасность ошибочного управления. В результате ошибочного управления может возникнуть угроза как для Вас лично, так и для других лиц, а также опасность материального ущерба.

- Внимательно ознакомьтесь с настоящим руководством, в частности с главой «Указание мер безопасности» и с предупредительными указаниями.

4.10.4. Опасность травмирания и риск материального ущерба из-за неправильного выполнения или невыполнения технического обслуживания и ремонта.

4.10.5. Риск материального ущерба из – за отрицательных температур.

- Убедитесь, что в период отрицательных температур система отопления эксплуатируется и во всех помещениях обеспечивается достаточная температура воздуха.

- При остановке котла на продолжительное время (более пяти часов), во избежание замораживания котла и системы отопления в зимнее время (температура воздуха внешней среды ниже 0°C) слейте теплоноситель из котла и системы отопления.

5. УСТРОЙСТВО И ПОРЯДОК РАБОТЫ КОТЛА

5.1. Котел (Рис.2) состоит из корпуса (поз.1), который установлен на основании (поз.2). В верхней части корпуса имеется блок нагревательных элементов (поз.6), датчик температуры теплоносителя (поз.10), датчик уровня теплоносителя (поз.12), воздухоотводчик (поз.34). В нижней части корпуса имеется болт заземления (поз.18), предохранительный клапан (поз.38).

На корпусе (поз.1) установлен силовой автомат (поз.13) с расцепителем (поз.14) и блок управления (поз.9).

На основании (поз.2) закреплен корпус (поз.1) и расширительный бак (поз.31) объемом 12 литров.

В нижней части котла имеются: патрубок входа теплоносителя (поз.4), к которому присоединяется циркуляционный насос (поз.32), патрубок сброса теплоносителя (поз.33), манометр (поз.28) и патрубок выхода теплоносителя (поз.39).

Защитный кожух (поз.3) выполнен из стального листа и служит для защиты обслуживающего персонала от ожогов и поражения электрическим током. Кожух фиксируется на основании с помощью замков защелок (поз.29) и зацепов кожуха (поз.41). При необходимости кожух можно легко снять с основания.

5.2. Для ввода и закрепления силового питающего кабеля предназначен кабельный ввод (поз.19). Для ввода проводов от датчиков температуры воздуха в помещении и на улице, насосов, клапана, внешнего термостата имеется кабельный ввод (поз.20).

Циркуляционный насос подключается к питающей сети через блок управления (поз.9) и имеет на корпусе переключатель частоты вращения ротора насоса. При изготовлении котла переключатель устанавливается на максимальную частоту вращения. Схема присоединения котла к питающей сети и датчикам температуры воздуха приведена на Рис.3.

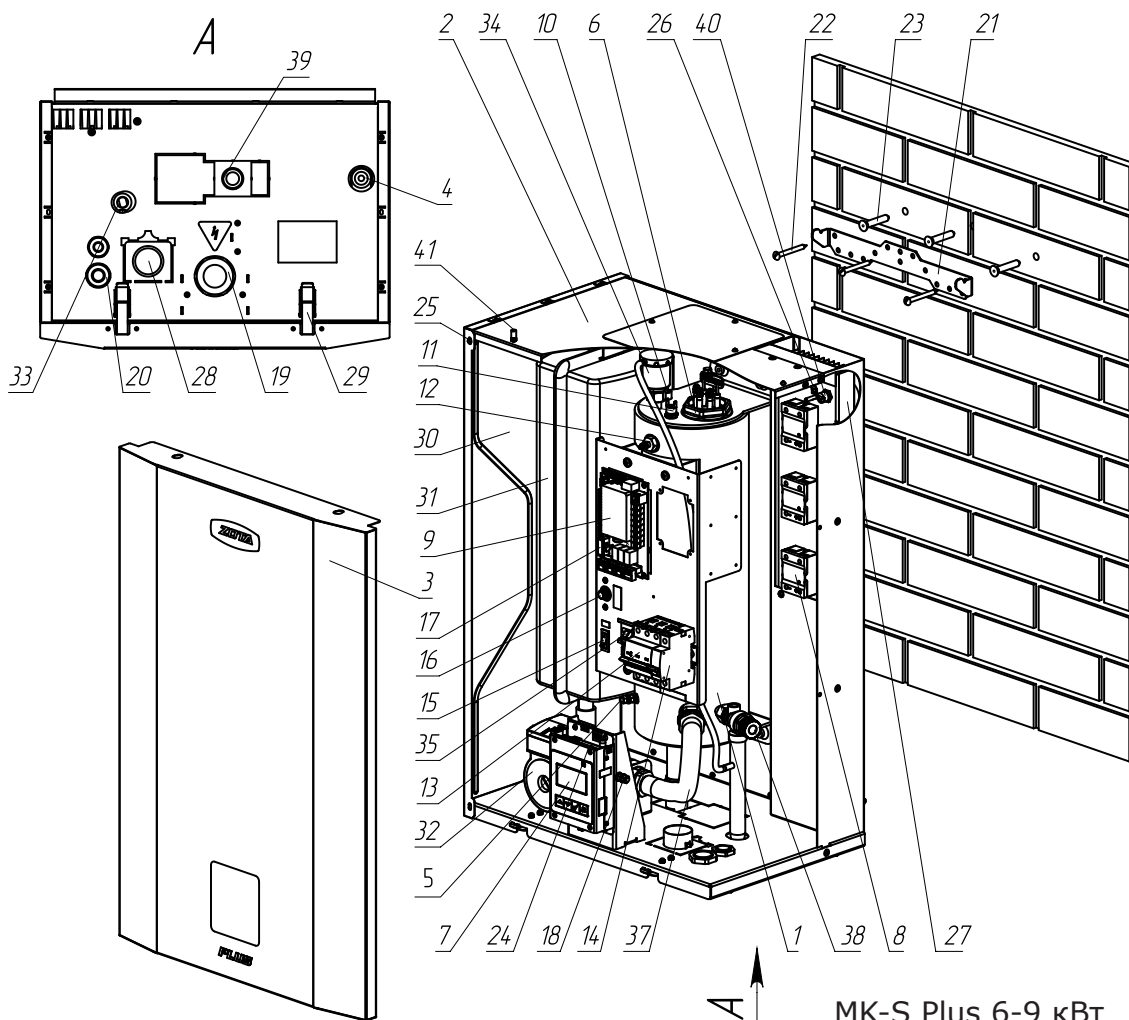
5.3. Управление работой котла производится с помощью блока индикации (поз.7), который выполняет следующие функции: автоматическое поддержание температуры теплоносителя на выходе, воздуха в помещении; защита от перегрузки, перегрева теплоносителя, короткого замыкания; отображение режимов работы котла. На блоке индикации расположены:

- Шина данных для подключения блока индикации к блоку управления (Рис.3 поз.11);
- Разъем для MicroSD карты (Рис.3 поз.12), которая используется для обновления программного обеспечения блока индикации.

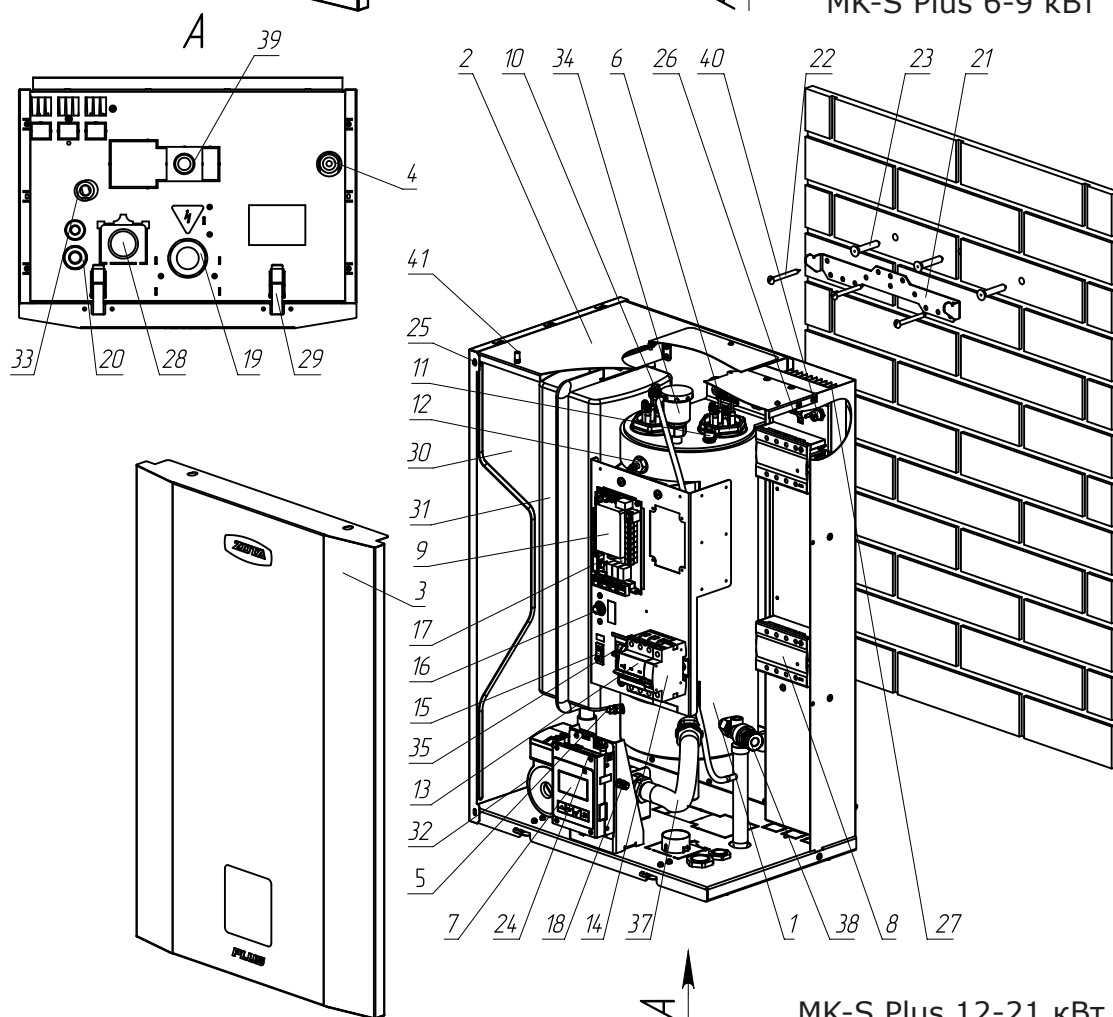
Расположение органов управления и индикации на передней панели блока индикации показано на рисунке 4.

5.4. На основании (поз.2) установлен радиатор (поз.27) который охлаждает твердотельные реле (поз.8) через которые осуществляется подключение нагревательных элементов к сети переменного тока. Управление твердотельными реле (поз.8) осуществляется через блок управления (поз.9).

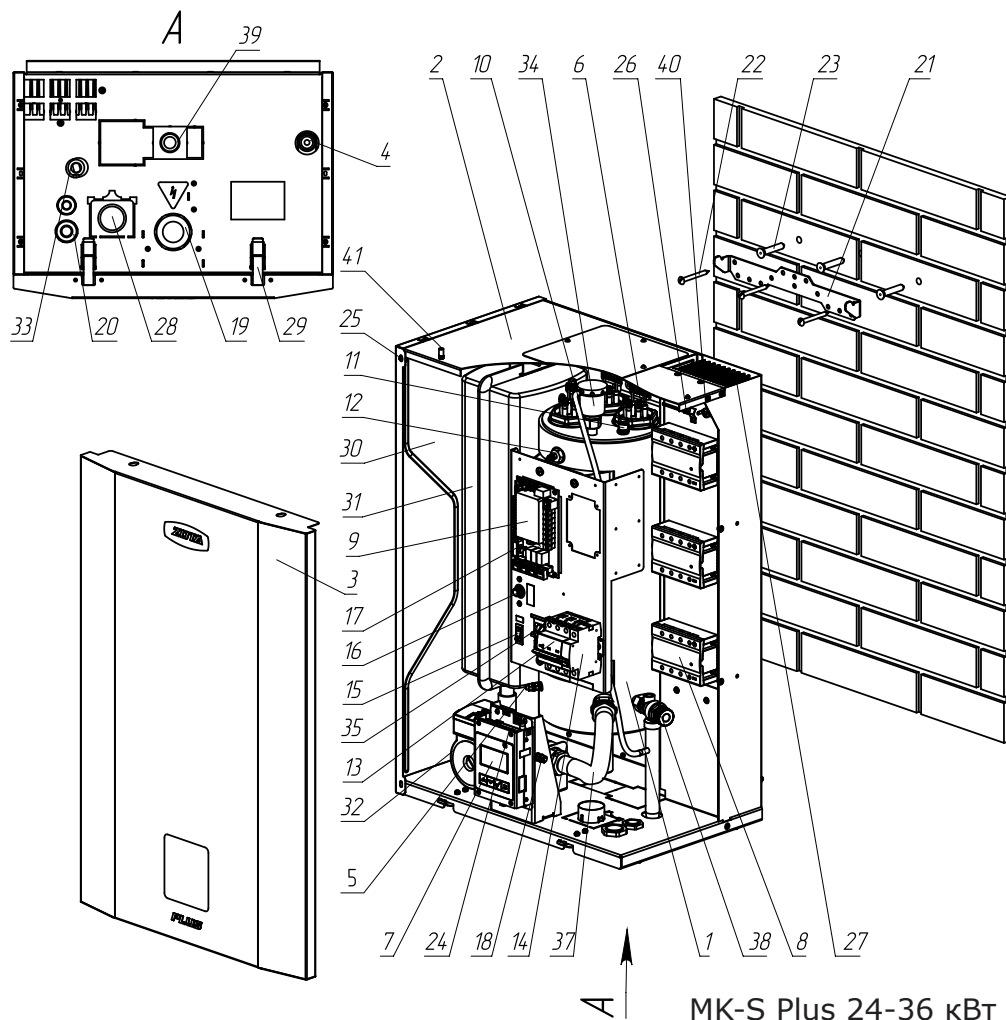
Блок нагревательных элементов котла состоит из трех ТЭНов, имеющих общий резьбовой фланец. Блок нагревательных элементов закручивается в верхний фланец корпуса котла через прокладку. Котел крепится на стену с помощью кронштейна настенного (поз.21), который входит в комплект изделия.



МК-S Plus 6-9 кВт

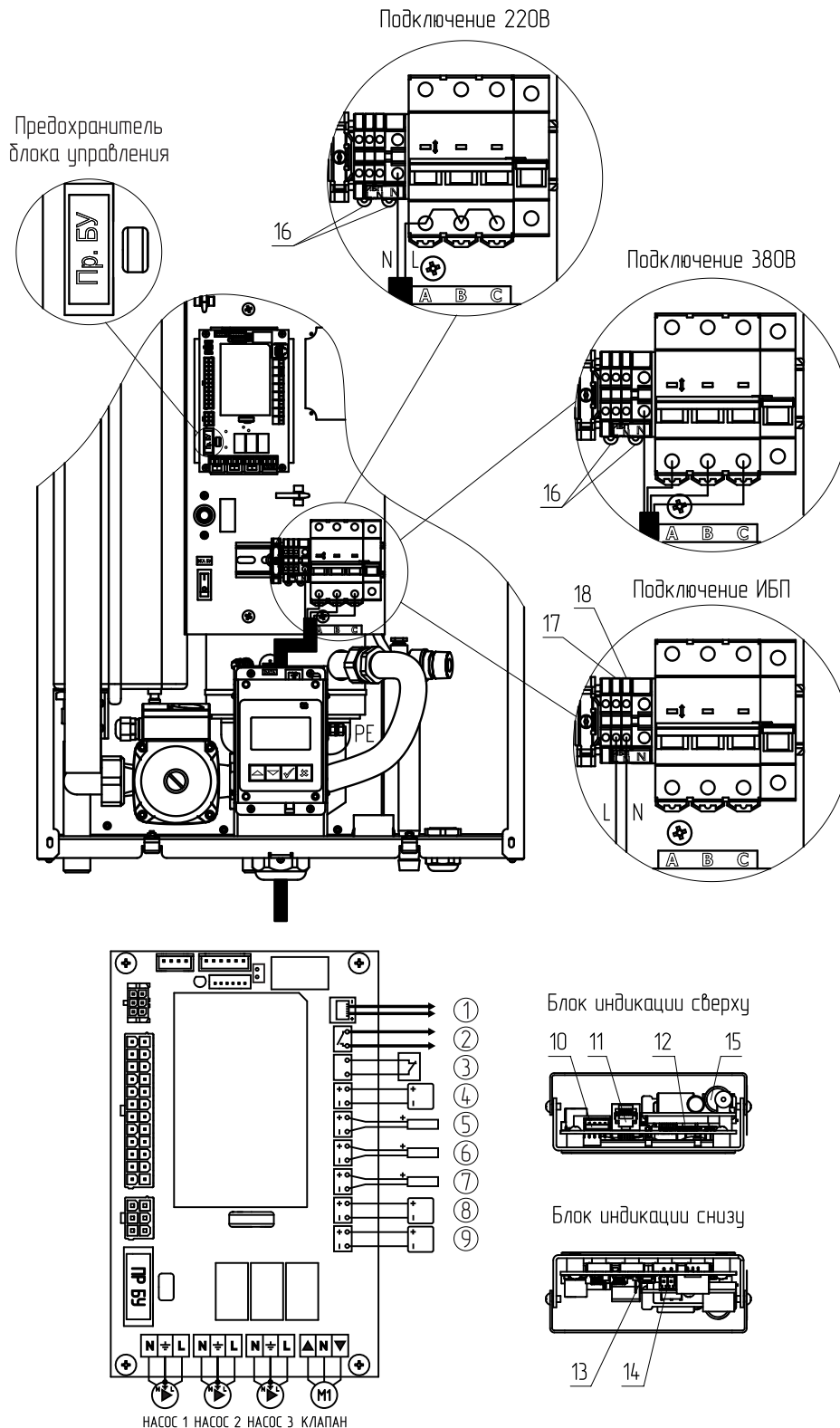


МК-S Plus 12-21 кВт



- | | |
|---|---|
| <p>1 - Корпус котла
 2 - Основание котла
 3 - Кожух котла
 4 - Патрубок входа теплоносителя (обратка)
 5 - Болт для подключения заземления корпуса
 6 - Блок нагревательных элементов
 7 - Блок индикации
 8 - Твердотельное реле
 9 - Блок управления
 10 - Датчик температуры теплоносителя
 11 - Датчик перегрева теплоносителя
 12 - Датчик уровня теплоносителя
 13 - Силовой автомат
 14 - Расцепитель
 15 - Кнопка отключения блока индикации, блока управления и циркуляционных насосов
 16 - Предохранитель насосов (4А)
 17 - Предохранитель блока управления (2А)
 18 - Болт присоединения заземления основания
 19 - Кабельный ввод для силового кабеля
 20 - Кабельный ввод для проводов внешних устройств (датчики, насосы)</p> | <p>21 - Кронштейн настенный
 22 - Шуруп 6x50
 23 - Пластиковый дюбель
 24 - Слот под Flash-карту microSD
 25 - Винт M4x8
 26 - Датчик температуры радиатора
 27 - Радиатор
 28 - Манометр
 29 - Замок защелка
 30 - Стенка основания котла
 31 - Расширительный бак
 32 - Циркуляционный насос
 33 - Патрубок отвода теплоносителя от предохранительного клапана
 34 - Автоматический воздухоотводчик
 35 - Колодки для присоединения ИБП
 36 - Трехходовой клапан приоритета бойлера ГВС
 37 - Гибкий металлический шланг
 38 - Предохранительный клапан
 39 - Патрубок выхода теплоносителя (подача)
 40 - Датчик перегрева реле
 41 - Зацеп кожуха</p> |
|---|---|

Рис.2 Конструкция котла



- 1 - Шина данных блока управления (DATA)
- 2 - Выход каскадного подключения (ВЫХ.КАСК.)
- 3 - Внешний термостат (ВХ.ОТКЛ.)
- 4 - T° датч.6
- 5 - T° датч.5
- 6 - T° датч.4
- 7 - T° датч.3
- 8 - T° датч.2
- 9 - T° датч.1
- 10 - Не используется (UART)

- 11 - Шина данных блока индикации (DATA)
- 12 - Разъем для MicroSD карты
- 13 - Не используется (Разъем MicroUSB)
- 14 - Разъем OpenTherm (ZONT)
- 15 - Модуль GSM/GPRS (Опция см. табл.2)
- 16 - Перемычка
- 17 - Колодка для подключения фазы «L» ИБП
- 18 - Колодка для подключения нейтрали «N» ИБП

Рис.3 Схема подключения котла



Рис.4 Расположение органов управления и индикации на передней панели

6. РАЗМЕЩЕНИЕ И МОНТАЖ

6.1. Установку котла целесообразно производить по проекту, выполненному специализированной организацией.

Монтаж котла должен производиться в закрытом помещении на стационарной жесткой поверхности с достаточным запасом прочности.

Для монтажа котла должна использоваться стена из огнеупорных материалов либо изоляционная прокладка между стеной и котлом.

Запрещается устанавливать котел в помещении, в котором имеются взрывоопасные материалы. Не допускается установка котла рядом с нагревательными приборами (каминами, печами, плитами, духовками) или над ними.

6.1.1. При монтаже котла необходимо выдерживать минимальные расстояния до стен, пола и потолка, указанных на Рис.5. Расстояния необходимо соблюдать для удобства эксплуатации и сервисного обслуживания.

Котел должен размещаться на негорючем основании, использование дерева и пластмассы недопустимо.

Внимание! Запрещается помещать котел в ниши, загораживающие крепежные элементы кожуха и препятствующие естественной вентиляции изделия. В случае нарушений условий эксплуатации котла, рекламации не принимаются.

6.1.2. Котел может работать в помещениях, с температурой от +1°C до +35°C. Оптимальный диапазон температур в помещении котельной находится на отрезке от +15 до +25°C.

Внимание! Для коммутации нагрузки применяются бесконтактные твердотельные реле. При прохождении тока через реле, происходит выделение тепловой энергии, приблизительно 0,5% от величины коммутируемой нагрузки. Тепло отводится через мощные алюминиевые радиаторы, расположенные на задней стенке котла (ПУ SSR). Не ограничивайте циркуляцию воздуха через радиатор, не допускайте превышения температуры в помещении котельной выше 35°C.

Пример! Для обеспечения надлежащих условий эксплуатации котла помещение котельной может быть оборудовано приточной и вытяжной вентиляцией с естественным или принудительным притоком свежего воздуха.

6.2. Монтаж котла рекомендуется производить в следующей последовательности:

- Закрепить планку монтажную на вертикальной поверхности в необходимом месте с помощью шурупов, входящих в комплект, и установить на неё котел, как показано на Рис.2;

- Подсоединить котел к системе отопления. Габаритные и присоединительные размеры котлов указаны на Рис.6.

6.3. Заполните систему теплоносителем.

6.3.1. При заполнении системы отопления и ее запуске необходимо исключить попадание теплоносителя внутрь кожуха на электрические провода, разъемы и электронные блоки котла.

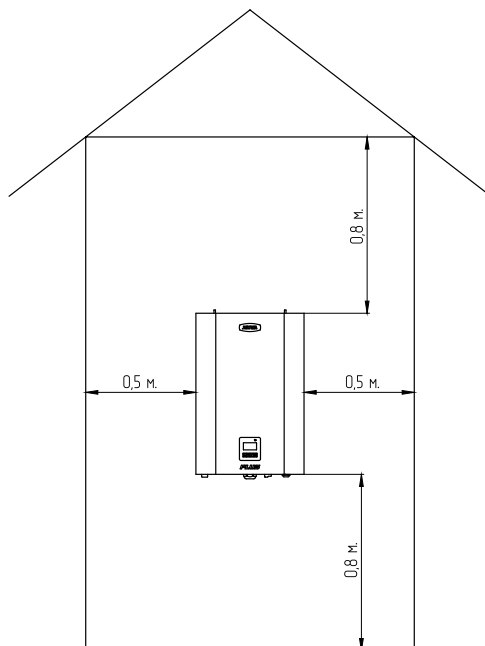
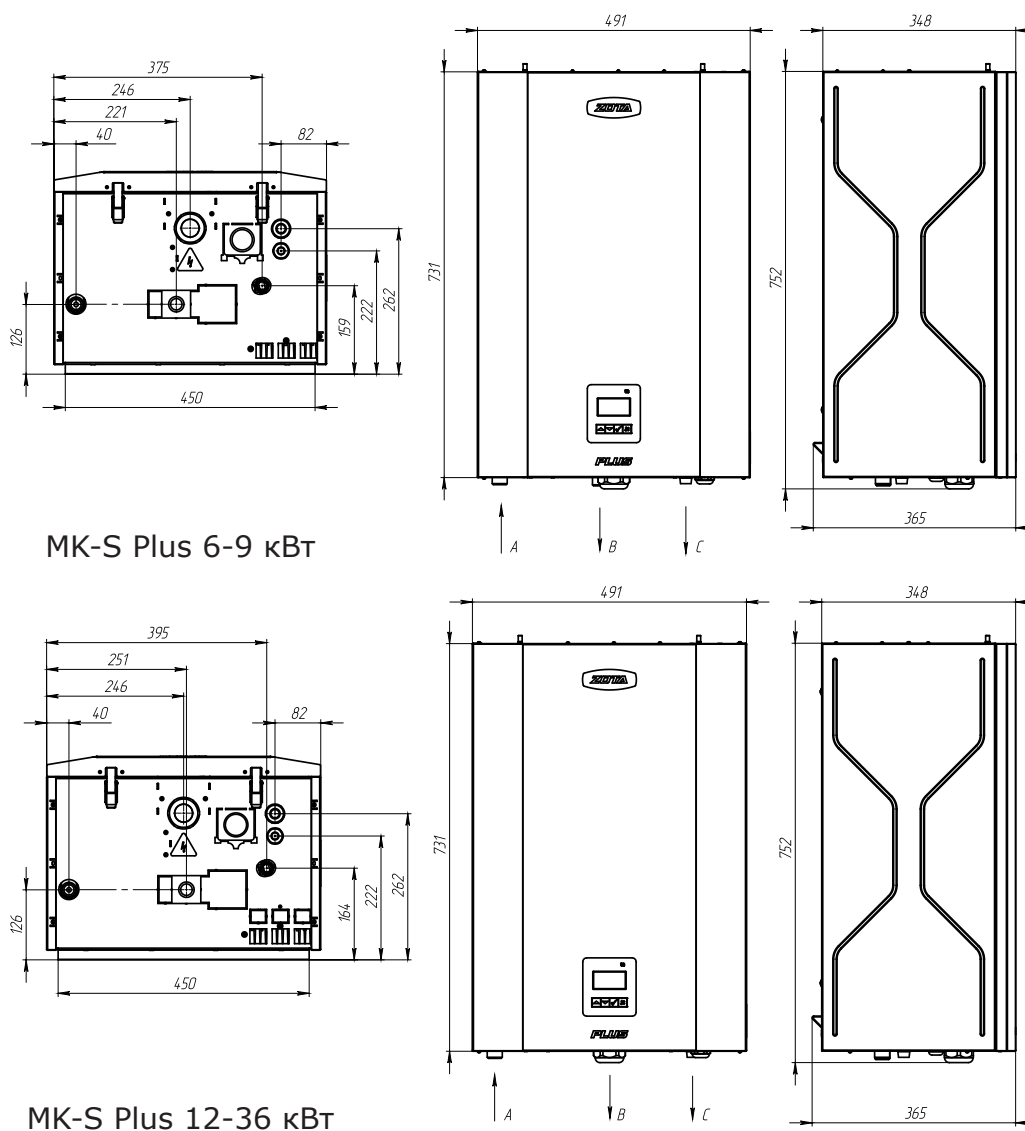


Рис.5 Схема размещения котла в котельной



МК-S Plus 6-9 кВт

МК-S Plus 12-36 кВт

- A** - 3/4" Вход теплоносителя
- B** - 3/4" Выход теплоносителя
- C** - 1/2" Аварийный сброс теплоносителя

Рис.6 Габаритные и присоединительные размеры котлов

6.3.2. Если в системе отопления в качестве теплоносителя используется вода, то объем жидкости в системе отопления не должен превышать 120 литров для расширительного бака 12. Если в качестве теплоносителя используется этиленгликоль, разведенный с водой в соотношении не более 1:1, то объем жидкости в системе отопления не должен превышать 100 для расширительного бака 12. Если объем жидкости в системе отопления превышает указанные значения, то необходимо установить дополнительный расширительный бак на обратном трубопроводе системы отопления.

6.3.3. Теплоноситель должен соответствовать требованиям п.п.1.10.

6.3.4. Проверьте надежность и герметичность всех соединений водяного контура.

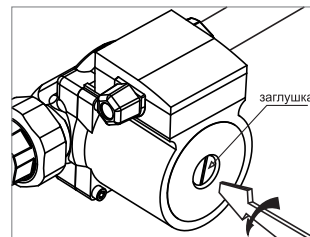
6.3.5. Заполните систему и циркуляционный насос теплоносителем. Частичное удаление воздуха из циркуляционного насоса происходит автоматически после его включения. Однако воздух необходимо удалить из циркуляционного насоса полностью, выполнив следующие операции:

- Подать напряжение и установить переключатель в положение «III» (для трехскоростных циркуляционных насосов).

- Выкрутить винт и снять заглушку для удаления воздуха, защитив электрические части от попадания жидкости или пара.

- После того, как теплоноситель, выходящий из циркуляционного насоса, перестанет содержать воздух, винт завернуть.

Внимание! Если теплоноситель имеет высокую температуру и давление, то при откручивании винта для удаления воздуха может произойти выброс горячего теплоносителя в жидком или газообразном состоянии.



Включите насос и убедитесь, что вал насоса вращается. После полного удаления воздуха закрутите на место винт для удаления воздуха.

6.3.6. Отрегулируйте давление в воздушной полости расширительного бака, давление в воздушной полости регулируется специалистами монтажной организации и зависит от давления в системе отопления при этом максимальное давление в воздушной полости не должно превышать 3 кг/см².

6.4. Снять кожух котла (Рис.2 поз.3), предварительно отстегнув замки защелки (Рис.2 поз.29) и переместив его вверх сняв с зацепов кожуха (Рис.2 поз.41).

Внимание! Монтаж котла должен проводиться при снятом напряжении.

6.5. Подключить котел к трехфазной сети переменного тока 380 В, 50 Гц, для этого присоединить рабочий нулевой провод на клемму нейтраль (N) котла, фазные провода на клеммы А, В, С колодок. Защитный нулевой провод (РЕ) подключить на болт «ЗАЗЕМЛЕНИЕ» см. Рис.3.

6.6. При питании котла от однофазной сети переменного тока 220 В, 50 Гц, присоединить рабочий нулевой провод на клемму нейтраль (N) котла, а фазный на клеммы А, В, С колодки, защитный нулевой провод (РЕ) должен подключаться к клемме «ЗАЗЕМЛЕНИЕ» см. Рис.3. Для соединения клемм А, В, С колодки в комплекте имеется специальная перемычка (только для ZOTA - 6 МК-S Plus и ZOTA - 9 МК-S Plus) см. Рис.3.

6.7. Подключить датчики из комплекта поставки к БУ котла, в зависимости от реализации необходимой гидравлической схемы.

6.8. Подключить датчик температуры воздуха на улице к контактам (- +) клеммной колодки (Рис.3, поз.9, Т° датч.1), проводом с сечением не менее 0,5 кв.мм и длиной до 20 м.. Установить датчик температуры воздуха на улице, в защищенном от солнечных лучей и осадков месте.

6.9. Подключение датчика t° ГВС/воздуха контура 2 (Рис.3, поз.7, Т° датч.3), датчика t° воды клапана (Рис.3, поз.5, Т° датч.5) и датчика t° воздуха клапана (Рис.3, поз.4, Т° датч.6) производить в соответствии с Рис.3.

Внимание! Необходимо строго соблюдать полярность, обозначенную на колодке при подключении датчиков температуры воздуха. Маркировка проводов датчиков температуры воздуха: красный (+), синий (-).

6.10. В котле имеется возможность подключения источника бесперебойного питания (ИБП). В случае отключения электричества ИБП питает только системы оповещения и управления котла.

Внимание! При работе котла от ИБП нагрев котла останавливается.

Для подключения ИБП необходимо извлечь перемычки (Рис.3 поз.16) и подключить провода фазы «L» к колодке (Рис.3 поз.17), а провода нейтрали «N» к колодке (Рис.3 поз.18) как показано на рисунке 3.

7. ПОДГОТОВКА К РАБОТЕ И РАБОТА КОТЛА

7.1. Для подготовки первого включения котла после монтажа необходимо включить выключатель защитный (Рис.2 поз.13) вместе с дистанционным расцепителем в верхнее положение. Перевести выключатель (Рис.2 поз.15) в положение ВКЛ. После этого на блок управления подается питающее напряжение, блок индикации переходит в ждущий режим и загорается индикатор (Рис.4 поз.2).

7.2. Для включения котла удерживать кнопку «ВВОД» на передней панели блока индикации в течении трех секунд, после этого гаснет индикатор (Рис.4 поз.2) и котел переходит в рабочий режим.

7.3. Описание органов управления и индикации на передней панели приведено на рисунке 4.

7.3.1. После перехода в рабочий режим появляется основной экран, который отображает текущие параметры работы котла:

- Текущие время и дату, текущую мощность котла и режим работы, индикатор режима отключения (при активации внешнего термостата), температуру воздуха на улице, температуру теплоносителя, индикатор состояния котла, температуру в помещении, температуру ГВС.

7.3.2. Во время отображения основного экрана нажатием кнопок «ВНИЗ» и «ВВЕРХ» (Рис.4 поз.10; 9) можно переключиться на дополнительные экраны: «Насосы», «Датчики», «Информация».

На дополнительном экране «Насосы» отображается информация:

- Состояния насосов;
«НАСОС1», «НАСОС2», «НАСОС3», «КЛАПАН»
- Температура теплоносителя;
- Температура воздуха помещения;
- Температура ГВС.

Насосы и клапан отображаются соответствующей пиктограммой. Работающий насос отображается надписью «Вкл.», при остановленном насосе надписью: «Выкл.».

Если датчик соответствующего контура не подключен, то вместо температуры отображается «--».

Работающий клапан отображается мигающим треугольником. Треугольник слева обозначает, что привод работает на открывание клапана. Треугольник справа обозначает, что привод работает на закрывание клапана.

7.3.3. Горячие клавиши.

- Зажатая на 2 сек. кнопка «Вверх» (Рис.4 поз.10) - переход в меню настройки температуры в помещении.
- Зажатая на 2 сек. кнопка «Вниз» (Рис.4 поз.9) - переход в меню настройки температуры ГВС.
- Зажатая на 2 сек. кнопка «Ввод»/«Галочка» (Рис.4 поз.8) - переход в меню настройки температуры теплоносителя котла.
- Зажатая на 2 сек. кнопка «Отмена»/«Крестик» (Рис.4 поз.7) - переход в меню настройки мощности котла.

С расположением горячих клавиш можно ознакомиться на Рис.7.

Работа горячих клавиш возможна только с основного и дополнительных экранов.

Работа горячих клавиш зависит от использования функций, если Вы не используете датчик температуры в помещении, горячая клавиша перехода в меню настройки температуры в помещении работать не будет, тоже относится и к меню ГВС.

7.3.4. Описание пунктов меню управления котла.

Для настройки режимов работы котла или изменения текущих настроек необходимо перейти в главное меню управления нажав кнопку «ВВОД» (Рис.4 поз.8). После этого появляется экран главного меню.

Для перехода по пунктам меню необходимо нажать «ВНИЗ» и «ВВЕРХ», для выбора пункта меню нажать кнопку «ВВОД». (Рис.4 поз.9; 10; 8).

С перечнем пунктов меню «Пользователя» можно ознакомиться в таблице 3.

С описанием меню «Пользователя» можно ознакомиться в таблице 4.

Пауза 10.01.22 пн 06:30			
Котёл	1	ГВС	Мощность
Уст. 70°	--	60°	плав.
Фант 29°	--	27°	
24°	РАБ.	ИНЕТ	LAN

НАСОС1 КОТЛА	НАСОС2 ОТ	НАСОС3 КЛАПАН	КЛАПАН
70°	28°	25°	35°
25°	25°	22°	--
Вкл.	Вкл.	Вкл.	

Датчики	
1 Не использует.	24°C
2 Возд. помещения	22°C
3 ГВС	27°C
4 Не подключен	--
5 Не подключен	--
6 Не подключен	--

Информация	
Zota MK-S Plus	
ПО v2.0.3.2 / 2.3.2.3	
ID: 013-300152	
Красноярск	
Энерго	
Комплект	
т. (391) 24-77-777	

Удерживайте кнопку в течении 2-х секунд, для настройки параметра

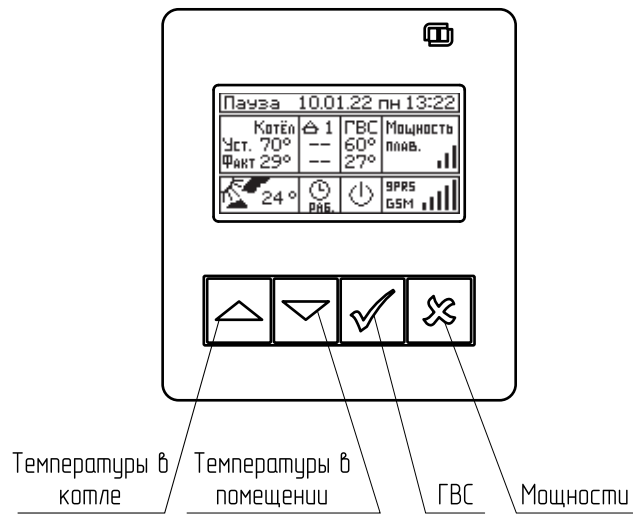


Рис.7. Управление котлом с помощью горячих клавиш

7.3.5. Описание пунктов меню «Пользователя».

Таблица 3

№	Меню пользователя	Описание	Условие отображения пунктов меню
1	Мощность котла	Меню для настройки максимально допустимой мощности работы котла. Текущая мощность работы котла рассчитывается автоматически в зависимости от пользовательских настроек температур контуров отопления.	Всегда
2	Режим работы котла	Меню для настройки режимов работы котла и управления мощностью.	Всегда
3	Режим работы контуров	Пункт выбора режима работы контуров.	При подключении датчика к разъему Т°датч.3 (поз.7 Рис.3) блока управления котлом или активации функции «Гидроразделитель» в меню «Монтажника» подменю «Выбор режимов работы контуров».
4	Температура теплоносителя	Меню для настройки температуры теплоносителя в котле.	Всегда
5	Температура ГВС	Меню для настройки температуры в контуре горячего водоснабжения (ГВС).	При настройке насоса 2, в режиме «контур ГВС» или при использовании клапана в режиме «переключающий».
6	Температура помещения контуров	Меню для настройки температур в помещении. Меню отображается при подключении одного из или нескольких датчиков температуры в разъемы Т°датч.2 (поз.8 Рис.3), Т°датч.3 (поз.7 Рис.3) Т°датч.4 (поз.6 Рис.3).	Пункт меню становится доступен: - при подключении Т°датч.2 (поз.8 Рис.3); - при подключении Т°датч.3 (поз.7 Рис.3); - при подключении Т°датч.4 (поз.6 Рис.3).
7	Погодозависимое управление	Меню настройки функции «Погодозависимое управление».	При подключении датчика к разъему Т°датч.1 (поз.9 Рис.3) блока управления котлом.
8	Насосы	Меню для настройки режимов работы циркуляционных насосов.	Меню отображается при появлении вариантов назначения насосов, если: - при подключении датчиков Т°датч.4 (поз.6 Рис.3) и Т°датч.5 (поз.5 Рис.3) без подключенного Т°датч.2 (поз.8 Рис.3); - Активирована функция «Гидроразделитель» и подключен Т°датч.3 (поз.7 Рис.3) или Т°датч.4 (поз.6 Рис.3) или Т°датч.5 (поз.5 Рис.3). - Активирована функция «Вспомогательный» и подключен Т°датч.4 (поз.6 Рис.3). В меню «Насос 1» может быть назначен на следующие режимы работы: - «Насос котла»; - «Насос контура отопления 1»; - «Насос клапана в режиме переключающий»; - «Насос первичного контура»; - «Насос бака аккумулятора». В меню «Насос 2» осуществляется выбор между назначением на: - «Насос контура отопления 2»; - «Насос ГВС»; - «Насос клапана в режиме переключающий»; - «Насос за баком аккумулятором». В меню «Насос 3» осуществляется выбор между назначением на: - «Насос контура отопления 3»; - «Насос основного котла»; - «Насос контура клапана».

9	Клапан	Меню для настройки работы клапана.	Меню отображается при подключении T°датч.5 (поз.5 Рис.3) или T°датч.3 (поз.7 Рис.3), без активированной функции «Гидроразделитель». Меню позволяет настроить температуру теплоносителя и воздуха поддерживаемых клапаном, время полного открытия клапана, а также выбрать назначение клапана «Отопление» или «Теплый пол».
10	Термостат	Меню термостат предназначено для активации и настройки встроенного или подключаемых к котлу термостатов.	Всегда
11	Сетевое подключение	Меню для настройки сетевого подключения с помощью GSM/GPRS или LAN модуля	При подключении GSM/GPRS или LAN модуля к блоку индикации котла.
12	Общие настройки	Меню с настройками даты/времени и другими настройками общего назначения.	Всегда
13	Сброс настроек	При подтверждении «Сброса настроек» все настройки пользовательского меню перейдут на заводские значения.	Всегда
14	Выключение	При выключении котла происходит остановка нагрева, насосов и клапанов. Для того чтобы заново включить котёл нажмите на кнопку ввода (поз.8 Рис.4). Внимание! При выключении котла данным способом котёл продолжает находиться под напряжением.	Всегда
15	Сервисное меню	Вход в меню с дополнительными настройками. *для входа требуется ввод пароля. 1. Для входа в меню «Монтажника» пароль «1234». 2. Вход в меню «Сервисного инженера» доступен сотрудникам сервисной службы.	Всегда

7.3.6. Установка мощности котла.

7.3.6.1. Пункт меню «Мощность котла» позволяет задать максимальную мощность котла. При этом ограничивается количество ступеней, используемых котлом одновременно. Для увеличения или уменьшения количества используемых ступеней нажать кнопку «ВВЕРХ» или «ВНИЗ», для выбора нажать кнопку «ВВОД».



7.3.7. Установка температуры теплоносителя.

7.3.7.1. Для установки температуры теплоносителя котла необходимо войти в основное меню, далее подменю «Темп. теплоносителя» и установить необходимую температуру. Диапазон регулирования от 30 до 85°C.



Или воспользоваться горячей клавишей.

Зажатая на 2 сек кнопка «Ввод» переход в меню настройки температуры теплоносителя котла.

7.3.8. Установка температуры воздуха в помещении.

7.3.8.1. Для установки температуры воздуха в помещении необходимо войти в основное меню, далее подменю «Темп. возд. контуров», выбрать необходимый контур под номером 1 или 2 и установить необходимую температуру. Диапазон регулирования от 5 до 35°C.



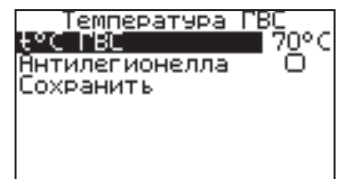
Контуров появляются при подключении датчиков температуры помещения в соответствующие разъемы платы.

Воспользоваться горячей клавишей.

Зажатая на 2 сек кнопка «Вверх» переход в меню настройки температуры помещений.

7.3.9. Установка температуры ГВС.

7.3.9.1. Для установки температуры ГВС необходимо войти в основное меню, далее подменю «Температура ГВС», и установить необходимую температуру. Диапазон регулирования от 20 до 70°C.



Контуров появляются при подключении датчика температуры ГВС в соответствующие разъемы платы Т°датч.3 (Рис.3 поз.7).

Воспользоваться горячей клавишей.

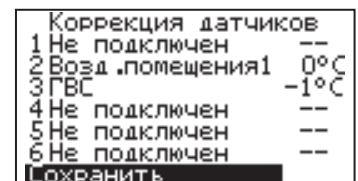
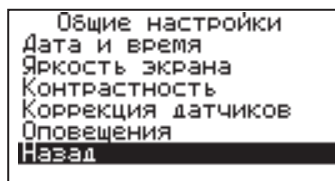
Зажатая на 2 сек. кнопка «Вниз» - переход в меню настройки температуры ГВС.

Так же можно активировать функцию «Антилегионелла».

При активации функции «Антилегионелла» в режимах работы контуров «ГВС», «Приоритет ГВС» или «Параллельные насосы») с 23-59 часов субботы по 02-00 часов воскресенья каждую неделю будет меняться уставка ГВС на 72 градуса и нагревать ГВС для обеззараживания.

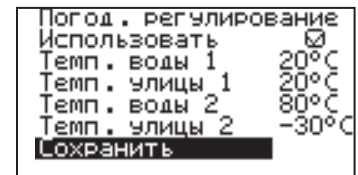
7.3.10. Корректировка температуры помещения и улицы.

7.3.10.1. Для корректировки показаний датчиков необходимо войти в основное меню, далее подменю «Общие настройки», далее «Коррекция датчиков». Коррекция датчиков доступна для всех подключенных к котлу датчиков. Диапазон коррекции от +5 до -5°C.



7.3.11. Выбор погодозависимого регулирования.

7.3.11.1. Для активации функции «Погодозависимое управление» необходимо подключить датчик уличной температуры из комплекта поставки в разъем Т°датч.1 на блоке управления котлом, далее войти в основное меню, далее подменю «Погод. регулирование», установить галочку «Использовать» и настроить:



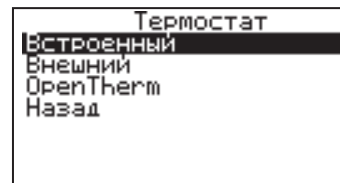
- Нижнюю точку «темп. воды 1» при «темп. улицы 1», где «темп. воды 1»;

- Минимальная температура теплоносителя в котле, а «темп. улицы 1» - максимальная температура воздуха на улице;

- Верхнюю точку «темп. воды 2» при «темп. улицы 2», где «темп. воды 2» - максимальная температура теплоносителя в котле, а «темп. улицы 2» - минимальная температура воздуха на улице.

7.3.12. Термостат.

7.3.12.1. Пункт меню «Термостат» предназначен для активации и настройки встроенного или подключаемых к котлу внешних термостатов.

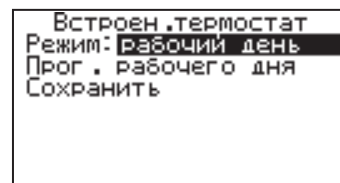
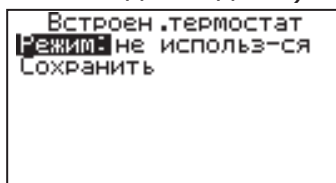


7.3.12.2. Встроенный термостат.

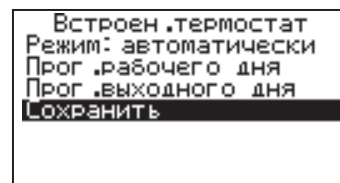
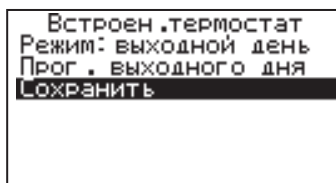
Для использования встроенного термостата необходимо в основном меню выбрать подменю «Термостат» и далее выбрать «Встроенный».

Настройте суточный или недельный цикл температуры воздуха в помещении или теплоносителя. Эти функции необходимы, если требуется поддерживать разную температуру днем и ночью, разную температуру по дням недели (например, если требуется отапливать помещение только по выходным дням).

7.3.12.2.1. Пункт меню «Режим» позволяет сделать выбор необходимых режимов работы термостата. Нажмите «ВВОД» затем кнопками «ВВЕРХ» или «ВНИЗ» выберите режим работы термостата:

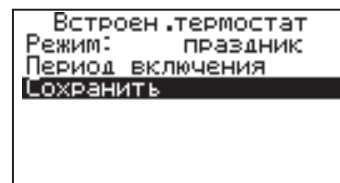
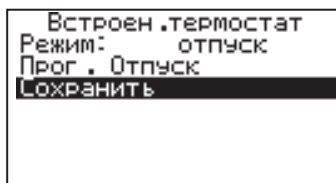


- Не используется - термостат не используется;
- Рабочий день - используется программа рабочего дня независимо от текущего дня недели;
- Выходной день - используется программа выходного дня независимо от текущего дня недели;



- Автоматически - в зависимости от текущего дня недели используется программа либо рабочего, либо выходного дня;

- Отпуск - используется программа отпуска независимо от текущего дня недели на заданный период;



- Праздник - используется программа выходного дня на заданный период.

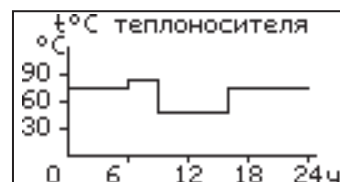
Рабочими днями считаются дни с понедельника по пятницу, выходными днями - суббота и воскресенье.

Программы рабочего и выходного дня могут содержать до 8 периодов с заданной температурой уставки воздуха, теплоносителя, температуры ГВС, а также максимальной мощностью котла. Если текущее время совпадает с одним из периодов работы котла, то будет поддерживаться заданная в этом периоде температура воздуха и теплоносителя. Если текущее время не входит ни в один период, будет поддерживаться температура, заданная в меню «Температура теплоносителя», «Температура помещения контура», «Температура ГВС».

7.3.12.2.2. Пункт меню «Рабочий день» позволяет сделать настройку температуры термостата для рабочего дня. Температура воздуха и теплоносителя будет поддерживаться на установленном уровне для каждого периода времени. Также можно установить максимальную мощность котла для данного периода.

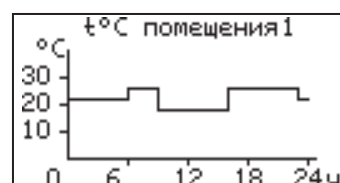
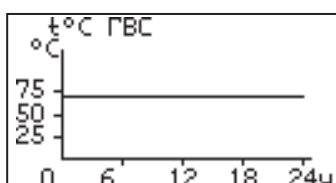
При нажатии кнопки «ВВОД» на текущем периоде откроется экран настройки этого периода, где можно изменить время, температуру воздуха и теплоносителя для данного периода времени, максимальную мощность, либо удалить период из списка.

При нажатии кнопки «ВВОД» на пункте «добавить» откроется экран настройки нового периода. После настройки всех значений нужно выбрать пункт «Готово».



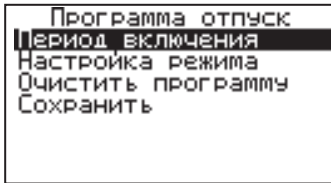
При нажатии кнопки «ВВОД» данный период будет добавлен в список.

Для просмотра программы термостата следует выбрать пункт «Просмотр» в меню настройки программы. На графиках показываются все используемые периоды в соответствии с настройками по температуре воздуха, теплоносителя и максимальной мощности.



В случае использования многотарифной системы оплаты энергопотребления, можно настроить в периоды максимальных тарифов мощность 0 кВт, а в льготный (ночной) период установить максимальную мощность.

7.3.12.2.3. После того как настройки произведены, следует выбрать пункт меню «Сохранить» и нажать кнопку «ВВОД». Если введенные значения не содержат ошибок, настройки сохранятся и произойдет выход в меню термостата.



Если введенные значения ошибочны,

например, периоды перекрываются, появится экран, сообщающий об ошибке, где можно выбрать, сохранять изменения или нет. Следует учитывать, что сохранение неверных настроек может привести к неправильной работе термостата.

7.3.12.2.4. Пункт меню «Выходной день» позволяет сделать настройку температуры термостата для выходного дня. Все настройки для этого пункта аналогичны настройкам для рабочего дня.

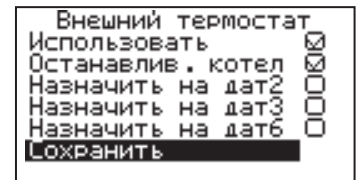
7.3.12.2.5. Режимы «Отпуск» и «Праздник» запускаются на определенный период времени, задаваемый пользователем, в течении которого выполняются запрограммированные установки мощности и температуры. После завершения периода котел возвращается к исходным настройкам.

7.3.12.2.6. Для выхода из меню «Термостат» выберите пункт «Сохранить» и нажмите кнопку «ВВОД».

7.3.12.3. Внешний термостат.

Для управления котлом или одним из контуров отопления, ГВС с помощью термостата, подключенного к разъему «Вх.Откл.» (Рис.3 поз.3) на блоке управления котлом, необходимо в п.п. меню «Термостат» выбрать п.п. «Внешний».

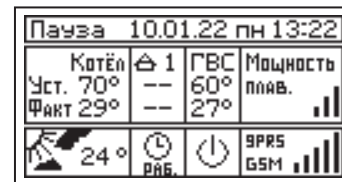
Для управления котлом через внешний термостат, необходимо назначить термостат на управление одним из контуров вместо датчиков (Рис.3 поз.8; 7; 4).



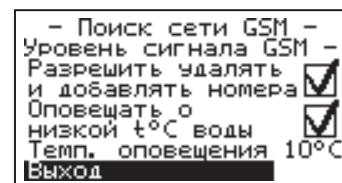
7.3.13. Сетевое подключение.

7.3.13.1. Если используется GSM/GPRS модуль:

7.3.13.1.1. Установите в модуль SIM-карту с тарифом с включенными пакетами SMS и Интернет траффика. У некоторых операторов связи не все тарифы с Интернетом позволяют подключение такой категории устройств как GSM/GPRS модуль. Проконсультируйтесь с техподдержкой оператора связи и убедитесь, что Интернет тариф на SIM-карте позволяет подключение модемов, умных устройств, устройств интернет вещей (IoT, Internet of Thing) или других подобных устройств не являющихся мобильными телефонами.



7.3.13.1.2. Проверьте уровень сигнала сети GSM в пункте меню «GSM/LAN модуль → Уровень сигнала». Для надежной связи уровень должен быть в пределах 3-5 единиц. Если уровень меньше 3 единиц то предпримите меры для улучшения качества сигнала, например переносом GSM-антенны в другое место. Если вместо уровня отображается прочерк «-», то значит связь отсутствует и вам следует обратиться в сервисную службу компании ZOTA по телефону (391) 219-11-41.



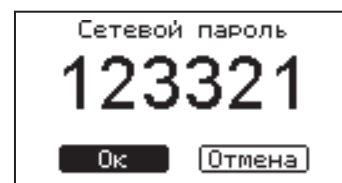
7.3.13.1.3. Установите галочку в пункте меню «GSM/LAN модуль → Разрешить удалять и добавлять номера».

7.3.13.1.4. Отправьте на номер телефона SIM-карты, установленной в GSM/GPRS модуле, SMS с текстом Номер. Этой SMS-командой вы добавите номер своего телефона в адресную книгу GSM/GPRS модуля, что позволит отправлять на GSM/GPRS модуль другие SMS-команды настроек GSM/GPRS модуля и SMS-команды управления котлом.

7.3.13.1.5. Отправьте на номер GSM/GPRS модуля SMS с текстом Версия. В ответ должна прийти SMS с версией программного обеспечения (ПО) GSM/GPRS модуля. Для возможности подключения к сети Интернет версия должна быть не менее 1.5.0.

7.3.13.1.6. Если версия ПО позволяет, настройте модуль на подключение к сети Интернет. Для этого отправьте SMS-команду вида:

- APN точка_доступа + логин + пароль,
- где логин и пароль могут быть пустыми.
- Примеры SMS-команд для разных операторов:
- Билайн: APN internet.beeline.ru + beeline + beeline
- MTC: APN internet.mts.ru + mts + mts
- Теле2: APN internet.tele2.ru
- Мегафон: APN internet

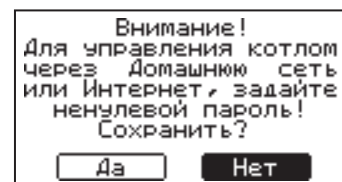


7.3.13.1.7. Задайте произвольную цифровую комбинацию сетевого пароля в пункте меню котла «Сетевое подключение → Задать пароль».

Внимание! Во избежание несанкционированного сетевого доступа посторонних лиц к котлу не рекомендуется задавать простые комбинации пароля вида 123456, 123321, 111222, 000001, 100000, 111111, 999999 и т.п.

При попытке подключения к сети с заводским паролем выводится уведомление о том, что необходимо изменить заводской пароль.

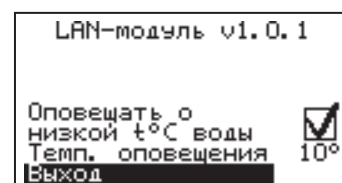
7.3.13.1.8. Установите галочку в пункте меню котла «Сетевое подключение → Интернет». При отсутствии галочки выводится уведомление.



7.3.13.2. Если используется LAN-модуль:

7.3.13.2.1. Установите галочку в пункте меню котла «Сетевое подключение → Домашняя сеть», это позволит подключаться к котлу через локальную сеть вашего роутера с мобильного устройства, подключенного к этой же локальной сети через Wi-Fi.

7.3.13.2.2. Для завершения настроек выберите пункт меню котла «Сетевое подключение → Сохранить».



7.3.13.2.3. После настройки котел автоматически регистрируется на сервере control.zota.ru. Состояние подключения к сети отображается на основном экране в виде соответствующих пиктограмм:

- «Нет подключения» (Отсутствуют какие-либо пиктограммы);
- «Домашняя сеть» (LAN);
- «Интернет» (INET);
- «Управление с помощью SMS» (GSM);
- «Мобильный интернет» (GPRS).

```

Состояние сети
LAN_IP: 192.168.0.167
WAN_IP:
PORT:
SERVER:
control.zota.ru
Интернет: онлайн
Число клиентов LAN: 0
  
```

А так же в меню «Сетевое подключение → Состояние».

7.3.13.3. Для подключения к котлу используйте мобильное приложение ZotaNet или web-сайт control.zota.ru.

7.3.13.3.1. В приложении или на сайте создайте единую учетную запись и войдите в нее.

7.3.13.3.2. В личном кабинете добавьте котел.

7.3.13.3.3. Из списка типа котлов выберите котел типа Smart SE/МК-S/МК-S Plus/Solid.

7.3.13.3.4. В приложении ZotaNet придумайте произвольное Название котла.

7.3.13.3.5. Введите серийный номер котла, указанный в паспорте и в пункте меню «Информация».

7.3.13.3.6. Введите пароль, предварительно заданный в пункте «Сетевое подключение → Задать пароль».

7.3.13.3.7. В приложении ZotaNet выберите Тип подключения «Internet/LAN».

7.3.13.3.8. В приложении ZotaNet нажмите кнопку «Добавить котел», на сайте control.zota.ru нажмите кнопку «Сохранить». После этого в вашу учетную запись, будет добавлен котел, доступный для управления и мониторинга.

7.3.13.4. Если после произведенных настроек при попытке подключения в приложении ZotaNet или на сайте control.zota.ru выводится сообщение «Устройство не в сети», тогда напишите письмо с кратким описанием проблемы на электронную почту: service@zota.ru и установите галочку в пункте меню «GSM модуль → Разрешить удалять и добавлять номера».

В письме сообщите:

1. Модель и год производства котла;
2. Серийный номер котла (указан в паспорте и в пункте меню «Информация»);
3. Версия ПО котла (указана в пункте меню «Информация»);
4. Версия ПО GSM/GPRS модуля (напечатана на шильдике модуля, например 1.5.1);
5. Телефонный номер SIM-карты установленной в GSM/GPRS модуле;
6. Контактный номер для оперативной связи с вами.

Мы выясним причину по которой возникли проблемы с подключением, по возможности решим ее и оперативно уведомим вас об этом!

7.3.13.5. Для добавления телефонных номеров в память модуля GSM/GPRS выберите пункт меню «GSM/LAN модуль» и установите галочку в строке «Разрешить удалять и добавлять номера». Это разрешит операции добавления и удаления номеров, с которых будет возможно управлять котлом. Для включения оповещения о снижении температуры теплоносителя ниже определенного уровня установите галочку в строке «Оповещать о низкой t°C воды». Температура устанавливается в пункте «Темп.оповещения» данного меню.

При успешной регистрации модуля в сети мобильного оператора появляется индикатор работы модуля GSM/GPRS (Рис.4 поз.4) на передней панели. С подробным описанием команд и алгоритма управления можно ознакомиться в паспорте на модуль ZOTA GSM/GPRS.

Так же возможно управление котлом при помощи мобильного приложения через интернет при подключении LAN или GSM/GPRS модуля.

```

- Поиск сети GSM -
Уровень сигнала GSM -
Разрешить удалять
и добавлять номера 
Оповещать о
низкой t°C воды 
Темп. оповещения 10°C
Выход
  
```

```

Оператор MTS
Уровень сигнала GSM 5
Разрешить удалять
и добавлять номера 
Оповещать о
низкой t°C воды 
Темп. оповещения 10°C
Выход
  
```

8. ОПИСАНИЕ МЕНЮ «ПОЛЬЗОВАТЕЛЯ»

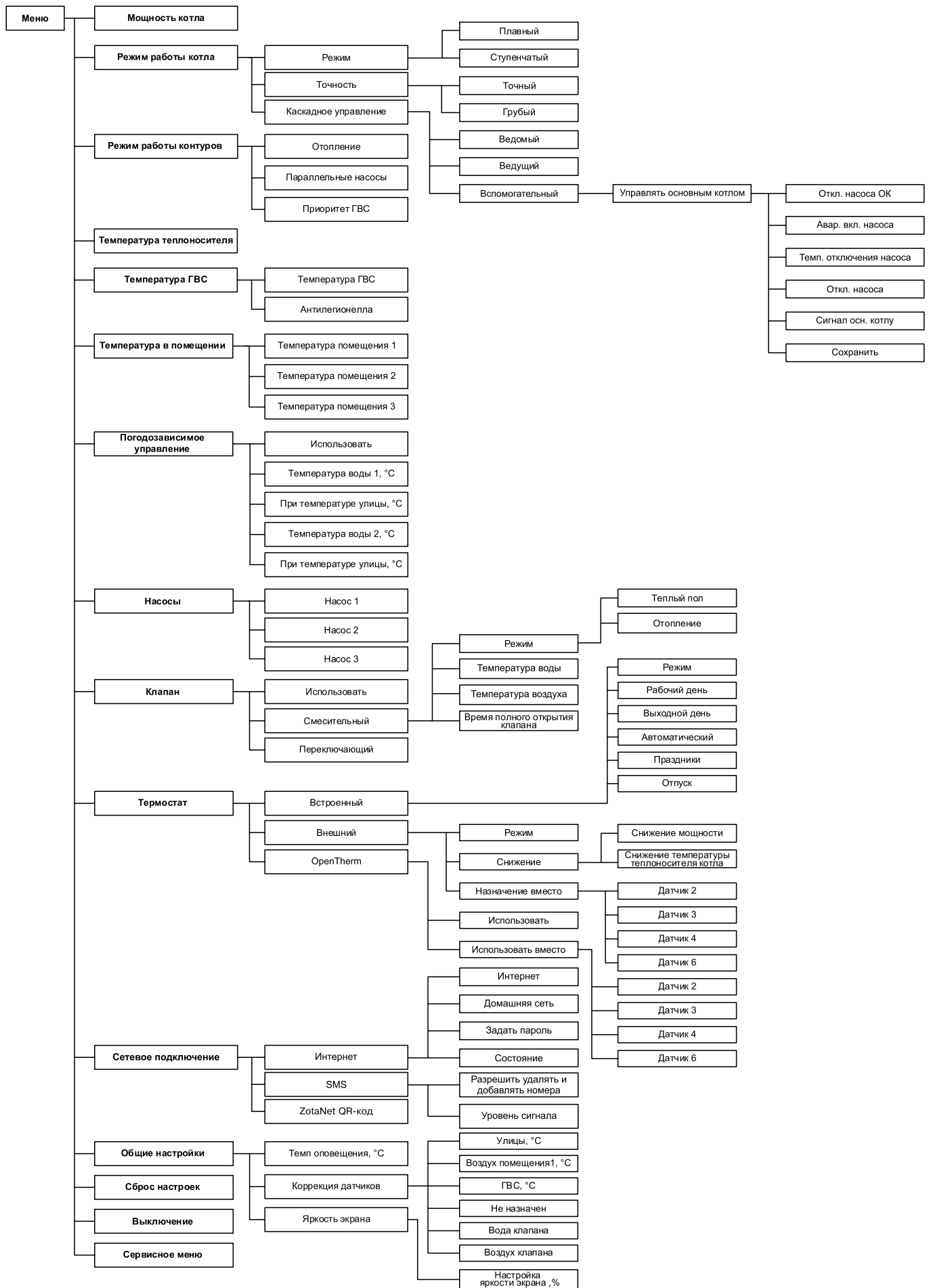


Рис.8 Схема меню «Пользователя»

8.1. Подробное описание пунктов меню «Пользователя».

Таблица 4

№	Наименование пунктов меню «Пользователя»	Мин. Знач.	Макс. Знач.	Знач. по умолч.	Описание
1	Мощность котла	0	Мощность котла, кВт	Мощность котла, кВт	Меню для настройки максимально допустимой мощности работы котла. Текущая мощность работы котла рассчитывается автоматически в зависимости от пользовательских настроек температур контуров отопления.
2	Режим работы котла				Меню для настройки режимов работы котла и управления мощностью.
2.1	• Режим			Плавный	Меню для выбора типа управления мощностью. Заводская настройка «Плавный».
2.1.1	▪ Плавный	нет	да	да	Режим регулирования мощностью котла с помощью PID регулятора.
2.1.2	▪ Ступенчатый	нет	да	нет	Режим регулирования мощностью по заданным точкам переключения ступеней мощности. Точки переключения влияют на «снижение» или «увеличение» мощности работы котла.
2.2	• Точность			Точный	Меню для выбора точности регулирования температуры теплоносителя в котле.
2.2.1	▪ Точный	нет	да	да	Заводская настройка коэффициентов PID регулятора для плавного режима регулирования и точек переключения мощности для ступенчатого режима, позволяющая более точно поддерживать температуру теплоносителя в котле.
2.2.2	▪ Грубый	нет	да	нет	Заводская настройка коэффициентов PID регулятора для плавного режима регулирования и точек переключения мощности для ступенчатого режима.
2.3	• Каскадное управление			Не исп-тс-ся	Меню для выбора статуса котла в системе отопления.
2.3.1	▪ Ведомый	нет	да	нет	Режим работы котла, позволяющий управлять нагревом и насосом котла, ведущим котлом в системе отопления с помощью разъема «Вх. Откл.» на блоке управления котлом.
2.3.2	▪ Ведущий	нет	да	нет	Режим работы котла, позволяющий управлять ведомым котлом, включать его и выключать в определенном диапазоне температур теплоносителя. Диапазон температур включения и выключения ведомого котла задается пользователем в меню, при выборе режима «Ведущий». Ведомый котел управляется с помощью разъема «Каскад» на блоке управления котлом.

2.3.3	▪ Вспомогательный*	нет	да	нет	<p>Для доступа к режиму, его необходимо подключить датчик 4 и активировать в меню «Монтажника», подменю «Выбор режимов работы котла»</p> <p>Режим работы котла, позволяющий управлять насосом основного котла (насос 3), и включать электродвигатель, когда температура в основном котле снизилась ниже установленного значения.</p> <p>При активации режима «Вспомогательный» насос 3 назначается насосом основного котла, насос работает в заданном диапазоне температуры.</p> <p>Когда насос 3 работает, электродвигатель находится в паузе и насос 1 (котла) не работает, как только температура падает ниже температуры включения насоса 3, насос 3 останавливается, запускается электродвигатель и запускается насос 1 (котла).</p>
2.3.3.1	◦ Управлять основным котлом				<p>Функция предназначена для котлов, в которых с помощью сигнала можно снижать мощность работы котла, полностью останавливать работу котла.</p> <p>Функция не подходит для твердотопливных котлов без автоматики управления горением.</p>
2.3.3.1.1	◦ Отключение насоса основного котла	да	нет	нет	<p>Функция предназначена для отключения насоса основного котла, в случае:</p> <ul style="list-style-type: none"> - При работе без гидроразделителя и бака аккумулятора, когда уставки всех управляемых контуров достигнуты. - При работе с гидроразделителем или баком аккумулятором, температура гидроразделителя или бака достигнута. <p>Функция актуальна для твердотопливных котлов с автоматической подачей топлива, газовых, дизельных и электродвигателей.</p>
2.3.3.1.2	◦ Аварийное включение насоса	65	90	88	Запускает насос основного котла для снижения температуры теплоносителя в случае перегрева основного котла
2.3.3.1.3	◦ Температура отключения насоса	60	Темп. аварийного включения насоса -1	85	Температура, при которой насос основного котла будет отключен после режима «Аварийное включение насоса»
2.3.3.1.3	◦ Время задержки отключения насоса	1 мин	60 мин	5 мин	Минимальное время, которое насос будет работать в режиме «Аварийное включение насоса»
2.3.3.1.4	◦ Сигнал основному котлу	да	нет	нет	<p>При активации функции выход управления «Каскад» размыкает или замыкает контакт (в зависимости от выбранной настройки) в случае если:</p> <ul style="list-style-type: none"> - При работе без гидроразделителя и бака аккумулятора, уставки всех управляемых контуров достигнуты. - При работе с гидроразделителем или баком аккумулятором, температура гидроразделителя или бака достигнута. <p>Функция сообщает основному котлу о том, что необходимо снизить мощность или уставку котла.</p> <p>Управление работой основного котла происходит по релейной схеме через контакт «Выход отключения», расположенный на блоке управления.</p>
2.3.3.1.5	◦ Сохранить				

3	Режим работы контуров			Отопление	Пункт выбора режима работы контуров. Пункт меню становится доступен при подключении датчика к разъему Т°датч.3 (поз.7 Рис.3) блока управления котлом или активации функции «Гидроразделитель» в меню «Монтажника» подменю «Выбор режимов работы контуров».
3.1	• Отопление				Насосы 1, 2, 3 могут быть назначены на контур отопления.
3.2	• Параллельные насосы				Насосы контуров отопления и клапан могут работать одновременно с насосом контура ГВС.
3.3	• Приоритет ГВС				Насосы контуров отопления и клапан не работают во время нагрева ГВС.
4	Температура теплоносителя	30	85	70	Меню для настройки температуры теплоносителя в котле.
5	Температура ГВС				Меню для настройки температуры в контуре горячего водоснабжения (ГВС). Меню отображается при настройке насоса 2, в режиме «контура ГВС» или при использовании клапана в режиме «переключающий».
5.1	• Температура ГВС	20	70	60	Поле настройки температуры ГВС.
5.2	• Антилегионелла	нет	да	да	Отключение функции «Антилегионелла». При активации функции «Антилегионелла» в режимах работы контуров «ГВС», «Приоритет ГВС» или «Параллельные насосы») с 23-59 часов субботы по 02-00 часов воскресенья каждую неделю будет меняться уставка ГВС на 72 градуса и нагревать ГВС для обеззараживания.
6	Температура в помещении				Меню для настройки температур в помещении. Меню отображается при подключении одного из или нескольких датчиков температуры в помещении в разъемы Т°датч.2 (поз.8 Рис.3), Т°датч.3 (поз.7 Рис.3), или Т°датч.6 (поз.4 Рис.3) блока управления котлом. При подключении одного из датчиков температуры в помещении, при входе в меню «Температура в помещении» перебрасывает сразу в меню настройки температуры, единственного доступного помещения.
6.1	• Температура помещения 1	5	35	25	В меню настраивается температура в помещении, при достижении которой, насос 1 останавливается.
6.2	• Температура помещения 2	5	35	25	В меню настраивается температура в помещении, при достижении которой, насос 2 останавливается.
6.3	• Температура помещения 3	5	35	25	В меню настраивается температура в помещении, при достижении которой, насос 3 останавливается. Меню не доступно при выборе функции каскадного управления «Вспомогательный».
7	Погодозависимое управление				Меню настройки функции «Погодозависимое управление». Меню активируется при подключении датчика температуры в разъем Т°датч.1 (поз.9 Рис.3) блока управления котлом.
7.1	• Использовать	нет	да	нет	При активации функции котел регулирует температуру теплоносителя в зависимости от настройки нижеперечисленных параметров.
7.2	• Температура воды 1, °С	20	«Темп. воды 2» -1	20	Нижняя точка отрезка изменения температуры теплоносителя котла в зависимости от температуры на улице.
7.3	• При температуре улицы, °С	«Темп. улицы 2» + 1	25	20	*Температура теплоносителя котла не снизится ниже уровня «минимальной температуры подачи».
7.4	• Температура воды 2, °С	«Темп. воды 1» + 1	85	80	Верхняя точка отрезка изменения температуры теплоносителя котла в зависимости от температуры на улице.
7.5	• При температуре улицы, °С	-50	«Темп. улицы 1» -1	-30	

8	Насосы				<p>Меню для настройки режимов работы циркуляционных насосов. Меню отображается при появлении вариантов назначения насосов, если:</p> <ul style="list-style-type: none"> - При подключении датчиков Т°датч.4 (поз.6 Рис.3) и Т°датч.5 (поз.5 Рис.3) без подключенного Т°датч.2 (поз.8 Рис.3); - Активирована функция «Гидроразделитель» и подключен Т°датч.3 (поз.7 Рис.3) или Т°датч.4 (поз.6 Рис.3) или Т°датч.5 (поз.5 Рис.3). - Активирована функция «Вспомогательный» и подключен Т°датч.4 (поз.6 Рис.3). <p>В меню «Насос 1» может быть назначен на следующие режимы работы:</p> <ul style="list-style-type: none"> - «Насос котла»; - «Насос контура отопления 1»; - «Насос клапана в режиме переключающий»; - «Насос первичного контура»; - «Насос бака аккумулятора». <p>В меню «Насос 2» осуществляется выбор между назначением на:</p> <ul style="list-style-type: none"> - «Насос контура отопления 2»; - «Насос ГВС»; - «Насос клапана в режиме переключающий»; - «Насос за баком аккумулятором». <p>В меню «Насос 3» осуществляется выбор между назначением на:</p> <ul style="list-style-type: none"> - «Насос контура отопления 3»; - «Насос основного котла»; - «Насос контура клапана».
8.1	• Насос 1	нет	да	нет	<p>Режимы работы:</p> <ol style="list-style-type: none"> 1. «Насос котла» - настройка насоса 1 из коробки или при активации режима каскадного управления «Ведомый». Насос работает постоянно, если заданная мощность котла больше 0. 2. «Насос контура отопления 1» - при подключении датчика температура помещения 1 в разъем Т°датч.2 (поз.8 Рис.3) блока управления котлом. Насос отключается при достижении температуры в помещении. 3. Насос клапана в режиме «переключающий» - при подключении датчиков температуры в разъемы Т°датч.2 (поз.8 Рис.3) и Т°датч.3 (поз.7 Рис.3) и настройке клапана в режим «переключающий». Насос 1 работает до тех пор, пока оба датчика не достигнут установленных значений. 4. Насос «первичного контура» - при подключении датчика температуры в гидроразделителе в разъем Т°датч.2 (поз.8 Рис.3) блока управления котлом и активации функции «Гидроразделитель» в «Меню монтажника». Насос 1 работает если включен нагрев котла и требуется нагрева гидроразделителя. Если температура гидроразделителя выше установленной, электродкотел отключится и насос 1 остановится. 5. «Насос бака аккумулятора» - при подключении датчика температуры в баке аккумуляторе в разъем Т°датч.2 (поз.8 Рис.3) блока управления котлом и активации функции «Бак аккумулятор» в «Меню монтажника». Насос 1 работает в случае если требуется нагрев теплоносителя в баке аккумуляторе. <p>Внимание! Если насос 1, единственный в системе отопления или отключается последним из управляемых насосов, насос отключается по завершении времени «Задержка отключения».</p>

8.2	• Насос 2	нет	да	нет	<p>Насос 2 становится активен при подключении датчика температуры в разъем Т°датч.3 (поз.7 Рис.3) блока управления котлом и активации функций «Гидроразделитель», или «Бак аккумулятор», или работы котла с насосом 1 в режиме «Насос котла».</p> <p>Режимы работы:</p> <ol style="list-style-type: none"> 1. «Насос контура отопления 2» - Насос 2 отключается при достижении температуры в помещении. 2. «Насос контура ГВС» - при выборе режима работы насоса «ГВС». Насос отключается при достижении температуры ГВС. 3. «Насос клапана в режиме переключающий» - при активации функций «Гидроразделитель», или «Бак аккумулятор» и подключении датчика температуры в разъемы Т°датч.2 (поз.8 Рис.3) и Т°датч.3 (поз.7 Рис.3) блока управления котлом. 4. «Насос за баком аккумулятором» - при активации функции «Бак аккумулятор», без подключения датчика температуры в разъем Т°датч.3 (поз.7 Рис.3). <p>Насос 2 отключается последним.</p>
8.3	• Насос 3	нет	да	нет	<p>Режим работы:</p> <ol style="list-style-type: none"> 1. «Насос контура отопления 3» - при подключении датчика температуры в разъем Т°датч.4 (поз.6 Рис.3) блока управления котлом, при условии, что не установлен режим работы котла «Вспомогательный». 2. «Насос контура клапана» - настройка насоса 3 производится автоматически, при подключении датчика температуры в разъем Т°датч.5 (поз.5 Рис.3) блока управления котлом и активации клапана в режиме «Смешивающий». <p>Насос 3 в режиме «Насос контура клапана» имеет функцию периодического отключения при достижении температуры в помещении клапана и полном закрытии клапана. Насос 3 отключается на установленное время и затем включается, прогоняя теплоноситель по системе отопления.</p> <ol style="list-style-type: none"> 3. Насос «основного котла» - при активации режима «Вспомогательный» насос 3 назначается насосом основного котла, насос работает в заданном диапазоне температуры. Когда насос 3 работает, электродвигатель находится в паузе и насос 1 (котла) не работает, как только температура падает ниже температуры включения насоса 3, насос 3 останавливается, запускается электродвигатель и запускается насос 1 (котла).

9	Клапан				<p>Меню для настройки работы клапана. Меню активируется при соблюдении комбинаций подключения датчиков температуры.</p> <p>1. Т°датч.2 (поз.8 Рис.3) + Т°датч.3 (поз.7 Рис.3), без активации режима работы контуров «Гидроразделитель»</p> <p>2. Т°датч.5 (поз.5 Рис.3), без Т°датч.2 (поз.8 Рис.3).</p>
9.1	• Использовать	нет	да	нет	
9.2	• Смесительный	нет	да	нет	<p>Режим становится доступным при подключении датчика температуры теплоносителя клапана в разъем Т°датч.5 (поз.5 Рис.3) блока управления котлом.</p> <p>В смесительном клапане можно выбрать из двух режимов работы «Отопление» или «Теплый пол».</p> <p>Для регулировки величины открытия или закрытия клапана используется встроенный PID регулятор.</p>
9.2.1	▪ Режим				Выбор режимов работы смесительного клапана.
9.2.1.1	▫ Теплый пол	нет	да	нет	Для работы клапана с теплым полом температурные режимы ограничены.
9.2.1.2	▫ Отопление	нет	да	нет	Для работы клапана с радиаторным отоплением температурные режимы ограничены максимальной настройкой температуры теплоносителя в котле.
9.2.2	▪ Температура воды	20	90	35-60	Температура теплоносителя, поддерживаемая клапаном в контуре. Заводская настройка зависит от выбранного режима работы клапана «Теплый пол» или «Отопление».
9.2.3	▪ Температура воздуха	5	35	25	Температура воздуха, поддерживаемая клапаном в помещении, при достижении уставки температуры в помещении клапан перекрывается, не смотря на температуру теплоносителя в контуре клапана.
9.2.4	▪ Время полного открытия клапана	1	360	60	Индивидуальное значение для каждого клапана. Значение устанавливается пользователем из паспорта на клапан. Если установить неверное значение, клапан будет работать неправильно.
9.3	• Переключающий	нет	да	нет	<p>Режим предназначен для управления переключающим клапаном (клапаном приоритета бойлера ГВС), который переключает потоки теплоносителя, то на контур ГВС, то на контур отопления, используя при этом насос 1 для циркуляции теплоносителя (схема №2).</p> <p>Режим становится доступным при подключении датчиков температуры в разъемы Т°датч.2 (поз.8 Рис.3) и Т°датч.3 (поз.7 Рис.3) блока управления котлом.</p> <p>Клапан «Переключающий» работает в режиме «Приоритет ГВС» - это означает, что при запросе датчика на нагрев ГВС контур отопления перекрывается на время нагрева ГВС.</p>
10	Термостат				Меню термостат предназначено для активации и настройки встроенного или подключаемых к котлу термостатов.
10.1	• Встроенный				<p>Меню «Встроенный» предназначено для настройки работы котла в различные временные периоды.</p> <p>Для настройки доступны «Рабочий» и «Выходной» дни, до 8 временных периодов в каждый из дней.</p> <p>Можно настроить температуру теплоносителя в котле, температуры в помещениях, клапане, температуру ГВС и мощность работы котла.</p>

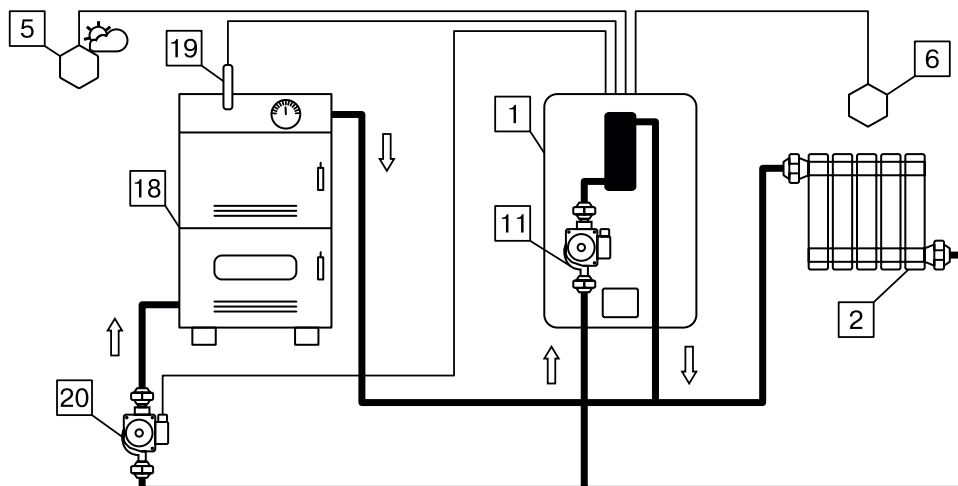
10.1.1	▪ Режим	Не исп-ся	Исп-ся	Не исп-ся	
10.1.2	▪ Рабочий день				Программа рабочего дня предназначена для управления котлом с понедельника по пятницу.
10.1.3	▪ Выходной день				Программа выходного дня предназначена для управления котлом с субботы по воскресенье.
10.1.4	▪ Автоматический				Программа для автоматического распределения выходных и рабочих дней по дням недели, Рабочие с понедельника по пятницу, выходные суббота и воскресенье.
10.1.5	▪ Праздники				Программа «Праздники» активирует программу выходного дня на заданный период времени, по завершении периода, котел возвращается в установленный режим работы.
10.1.6	▪ Отпуск				Программа «Отпуск» активирует собственную программу на заданный период времени, по завершении периода, котел возвращается в установленный режим работы.
10.2	• Внешний				Меню «Внешний» предназначено для настройки отклика котла или только управляемых ими контуров на срабатывание внешнего термостата, подключенного к разъемам Вх. Откл. на блоке управления котлом.
10.2.1	▪ Режим	Не исп-ся	Исп-ся	Не исп-ся	
10.2.2	▪ Снижение	нет	да	да	Пункт выбора отклика на срабатывание внешнего термостата, при котором мощность и температура теплоносителя в котле будет снижаться до заданных значений.
10.2.2.1	▫ Снижение мощности	0	Мощность котла, кВт	Мощность котла, кВт	Настройка ограничения мощности при срабатывании внешнего термостата.
10.2.2.2	▫ Снижение температуры теплоносителя котла	0	30	0	Настройка снижения температуры теплоносителя при срабатывании внешнего термостата.
10.2.3	▪ Назначение вместо	нет	да	нет	Пункт выбора отклика на срабатывание внешнего термостата, при котором будет отключаться насос или клапана в зависимости от выбранного датчика.
10.2.3.1	▫ Датчик 2	нет	да	нет	При подмене Т°датч.2 (поз.8 Рис.3) внешним термостатом, при его срабатывании будет отключаться насос 1.
10.2.3.2	▫ Датчик 3	нет	да	нет	При подмене Т°датч.3 (поз.7 Рис.3) внешним термостатом, при его срабатывании будет отключаться насос 2.
10.2.3.3	▫ Датчик 4	нет	да	нет	При подмене Т°датч.4 (поз.6 Рис.3) внешним термостатом, при его срабатывании будет отключаться насос 3.
10.2.3.4	▫ Датчик 6	нет	да	нет	При подмене Т°датч.6 (поз.4 Рис.3) внешним термостатом, при его срабатывании будет отключаться насос 3 и закрываться клапан.
10.3	• OpenTherm	Не исп-ся	Исп-ся	Не исп-ся	Меню «OpenTherm» предназначено для назначения датчика температуры в помещении устройства «OpenTherm» на роль одного из представленных в меню датчиков для выбора управляемого контура. Внимание! При подключении устройства «OpenTherm» настройка температуры в помещении и температуры ГВС производится исключительно на подключенном к котлу устройстве «OpenTherm», настройка температур на блоке управления котлом блокируется.
10.3.1	▪ Использовать	нет	да	да	

10.3.2	▪ Использовать вместо				Пункт выбора отклика на срабатывание внешнего термостата, при котором будет отключаться насос или клапана в зависимости от выбранного датчика.
10.3.2.1	▫ Датчик 2	нет	да	нет	При подмене T°датч.2 (Рис.2 поз.8) внешним термостатом, при его срабатывании будет отключаться насос 1.
10.3.2.2	▫ Датчик 3	нет	да	нет	При подмене T°датч.3 (Рис.2 поз.7) внешним термостатом, при его срабатывании будет отключаться насос 2.
10.3.2.3	▫ Датчик 4	нет	да	нет	При подмене T°датч.4 (Рис.2 поз.6) внешним термостатом, при его срабатывании будет отключаться насос 3.
10.3.2.4	▫ Датчик 6	нет	да	нет	При подмене T°датч.6 (Рис.2 поз.4) внешним термостатом, при его срабатывании будет отключаться насос 3 и закрываться клапан.
11	Сетевое подключение				Меню сетевое подключение предназначено для настройки подключенного GSM/GPRS или LAN модуля к блоку индикации котла для удаленного управления котлом и вашей системой отопления.
11.1	• Интернет				Меню для настройки интернет соединения вашего смартфона или ПК с котлом
11.1.1	▪ Интернет	нет	да	нет	Поле для ввода разрешения подключения котла к серверу
11.1.2	▪ Домашняя сеть	нет	да	нет	Поле для ввода разрешения подключения котла на прямую к смартфону или ПУ в рамках домашней сети.
11.1.3	▪ Задать пароль				Меню для установки пароля. Вводимый пароль не должен быть равен «000000».
11.1.4	▪ Состояние				Меню для отображения состояния сети. IP-адрес, номер порта, состояние подключения к серверу, число клиентов подключенных в домашней сети.
11.2	• SMS				Меню для настройки управления котлом с помощью SMS команд.
11.2.1	▪ Разрешить удалять и добавлять номера	нет	да	нет	Поле для ввода разрешения на удаленное добавление и удаление номеров с помощью команд «Номер», «Удалить», «Исключить». 1. Номер - добавляет номер, при удачном добавлении придет SMS сообщение «Номер добавлен». 2. Удалить - команда для удаления всех добавленных номеров 3. Исключить - удаляет только номер, с которого отправлена SMS.
11.2.2	▪ Уровень сигнала				Поле отображения уровня сигнала сети GSM.
11.3	• ZotaNet QR-код				Меню для добавления котла в приложение с помощью QR-кода.
12	Общие настройки				Меню с настройками даты/времени и другими настройками общего назначения.
12.1	• Темп оповещения, °C			10	Температура теплоносителя в котле, при падении ниже которой будет выведено оповещение о «низкой температуре теплоносителя в котле» с помощью: - индикации на экране.
12.2	• Коррекция датчиков				Меню «Коррекция датчиков» позволяет откорректировать показания датчиков температуры в случае, если значения разнятся с фактическими.
12.2.1	▪ Улицы, °C	-5	+5	0	
12.2.2	▪ Воздух помещения1, °C	-5	+5	0	
12.2.3	▪ ГВС, °C	-5	+5	0	
12.2.4	▪ Не назначен	-5	+5	0	
12.2.5	▪ Вода клапана	-5	+5	0	
12.2.6	▪ Воздух клапана	-5	+5	0	

12.3	• Яркость экрана				Корректируйте яркость экрана, в зависимости от освещенности помещения.
12.3.1	▪ Настройка яркости экрана, %	0	100	100	*Помните, что постоянная работа экрана на максимальной яркости может сокращать срок службы экрана.
13	Сброс настроек				При подтверждении «Сброса настроек» все настройки пользовательского меню перейдут на заводские значения.
14	Выключение				При выключении котла происходит остановка нагрева, насосов и клапанов. Для того чтобы заново включить котёл нажмите на кнопку ввода (Рис.4 поз.8). Внимание! При выключении котла данным способом котёл продолжает находиться под напряжением.
15	Сервисное меню				Вход в меню с дополнительными настройками. *для входа требуется ввод пароля. 1. Для входа в «Меню монтажника» пароль «1234». 2. Вход в меню «Сервисного инженера» доступен сотрудникам сервисной службы.

9. ГИДРАВЛИЧЕСКИЕ СХЕМЫ ПОДКЛЮЧЕНИЯ

9.1. Варианты реализации гидравлической схемы №1.



- 1 - Котел
- 2 - Отопительные приборы
- 5 - Датчик температуры улицы (Т°датч.1)
- 6 - Датчик температуры помещения 1 (Т°датч.2)
- 11 - Насос котла (Насос 1)
- 18 - Основной котел
- 19 - Датчик температуры основного котла (Т°датч.4)
- 20 - Насос основного котла (Насос 3)

Схема 1. Контур отопления 1 с погодозависимым управлением

Таблица 5 - Подключаемые датчики в разъемы блока управления

Комбинации настроек	Схема 1
Т°датч.1 (Рис.3 поз.9)	Датчик температуры улицы
Т°датч.2 (Рис.3 поз.8)	Датчик температуры помещения 1
Т°датч.4 (Рис.3 поз.6)	Датчик температуры основного котла
Канал термостата (Рис.3 поз.3)	Каскадное управление «Ведомый», нормально замкнутый контакт (можно переделать на нормально разомкнутый)
Канал каскадного (Рис.3 поз.2)	Каскад - ведомый
Насос 1 (Рис.3)	Насос контура отопления 1/Насос котла
Насос 3 (Рис.3)	Насос основного котла

9.1.1. Одиночная работа котла МК-S Plus по температуре теплоносителя (комплектация из коробки).

Насос 1 работает в режиме работы «Насос котла», работает постоянно, если установленная мощность не равна 0.

Котел поддерживает установленную температуру теплоносителя.

9.1.2. Одиночная работа котла МК-S Plus по температуре в помещении 1.

Необходимо подключить датчик температуры в помещении 1 (Датч. 2 на БУ котла) из комплекта поставки котла.

Настроить необходимую для поддержания температуру в помещении 1.

Для установки температуры воздуха в помещении необходимо войти в основное меню, далее подменю «Темп. возд. контуров», выбрать необходимый контур под номером 1 и установить необходимую температуру. Диапазон регулирования от 5 до 35°C.

Контуров появляются при подключении датчиков температуры помещения в соответствующие разъемы платы.

Или воспользоваться горячей клавишей.

Зажатая на 2 сек кнопка «Вверх» переход в меню настройки температуры помещений.

Насос 1 работает в режиме работы «Насос контура отопления», работает во время нагрева помещения, отключается при достижении температуры в помещении, после завершения времени работы функции «Пауза откл. насосов».



Котел поддерживает установленную температуру теплоносителя, при достижении температуры помещения, нагрев котла отключается.

9.1.3. Одиночная работа котла MK-S Plus с датчиком уличной температуры.

При подключении датчика уличной температуры (Датч. 1 на БУ котла) из комплекта поставки котла и активации функции «погодозависимого управления», будет задаваться расчетная величина температуры теплоносителя котла в зависимости от настроенной прямой зависимости температуры теплоносителя от температуры на улице.

9.1.4. Работа котла MK-S Plus в режиме «Каскад-Ведомый».

Нагрев теплоносителя и работа Насоса 1 запускается ведущим котлом с помощью подачи сигнала на разъем «Вх. Откл.», расположенный на блоке управления котлом.

Для активации режима «Каскад-Ведомый» необходимо активировать разъем «Вх. Откл.» в «Меню монтажника», подменю «Выбор доступного режима», «Настройка Вх. Откл.».

9.1.5. Работа котла MK-S Plus в режиме «Каскад-Ведущий».

Запуск в работу ведомого котла контролируется котлом MK-S Plus с помощью подачи сигнала с разъема «Вых. Каск.», расположенный на блоке управления котлом.

Для управления запуском ведомого котла необходимо произвести настройку температур включения и выключения ведомого котла в «Меню монтажника», подменю «Выбор доступного режима», «Настройка Вых. Каск.».

9.1.6. Работа котла MK-S Plus с комнатным термостатом.

Для активации режима «Внешний термостат» необходимо активировать разъем «Вх. Откл.» в «Меню монтажника», подменю «Выбор доступного режима», «Настройка Вх. Откл.» и подключить универсальный комнатный термостат к разъему «Вх. Откл.» блока управления.

В меню «Термостат», подменю «Внешний» активировать использование разъема, и выбрать тип реакции котла на термостат из списка.

9.1.7. Работа котла MK-S Plus в режиме «Вспомогательный».

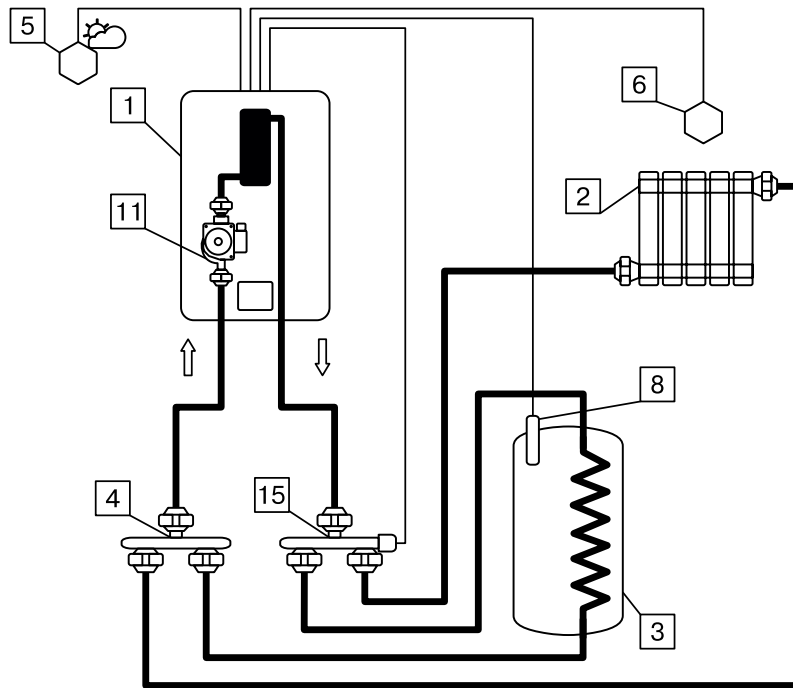
В режиме «Вспомогательный» котел используется как дополнительный источник тепла, устанавливаемый параллельно основному котлу (например твердотопливному).

Нагрев вспомогательного котла (Схема 1 поз.1) включается, если температура теплоносителя в котле (Схема 1 поз.18) ниже уставки «Температура включения котла» (Т°датч.4) (Схема 1 поз.19) или требуется нагрев помещения 1. Нагрев выключается когда температура теплоносителя выше «Температура выключения котла» и при этом не требуется нагрев.

Температура основного котла (Схема 1 поз.18) контролируется датчиком (Т°датч.4) (Схема 1 поз.19), насос 3 (Схема 1 поз.20) является насосом основного котла.

Внимание! Для доступа к режиму «Вспомогательный», его необходимо активировать в меню «Монтажника», подменю «Выбор режимов работы котла» (см. табл.12 п.п.6.4).

9.2. Варианты реализации гидравлической схемы №2:



- 1 - Котел
- 2 - Отопительные приборы
- 3 - Бак ГВС с встроенным «сухим» ТЭНом
- 4 - Распределительный элемент возвратного трубопровода
- 5 - Датчик температуры улицы (Т°датч.1)
- 6 - Датчик температуры помещения 1 (Т°датч.2)
- 8 - Датчик температуры ГВС (Т°датч.3)
- 11 - Насос котла (Насос 1)
- 15 - Трехходовой клапан с шаговым приводом (Клапан)

Схема 2. Контур отопления 1 и ГВС управляемые с помощью переключающего клапана

Таблица 6 - Подключаемые датчики в разъемы блока управления

Комбинации настроек	Схема 2
Т°датч.1 (Рис.3 поз.9)	Датчик температуры улицы
Т°датч.2 (Рис.3 поз.8)	Датчик температуры помещения 1
Т°датч.3 (Рис.3 поз.7)	Датчик темп. ГВС
Канал термостата (Рис.3 поз.3)	Может быть использован вместо - Датчик температуры помещения 1 (Т°датч.2)
Канал каскадного (Рис.3 поз.2)	-
Насос 1 (Рис.3)	Насос клапана 1 Режим: Отопление или ГВС
Клапан (Рис.3)	Клапан Отопление или ГВС

Гидравлическая схема предполагает обязательную установку трехходового клапана переключающего типа.

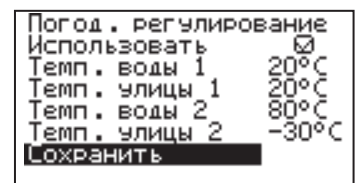
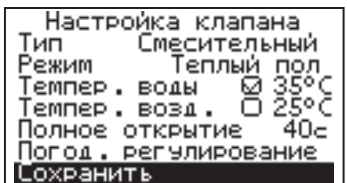
9.2.1. Одиночная работа котла MK-S Plus по температуре теплоносителя и регулировка температуры в баке ГВС.

Необходимо подключить датчик температуры ГВС (Датч. 3 на БУ котла) из комплекта поставки котла.

Настроить необходимую для поддержания температуру ГВС.

Для установки температуры ГВС необходимо войти в основное меню, далее подменю «Темп. ГВС», и установить необходимую температуру. Диапазон регулирования от 30 до 70°C.

Или воспользоваться горячей клавишей. Зажатая на 2 сек кнопка «Вниз» переход в меню настройки температуры помещений.



Если подключен Датч. 3 или Датч. 3 и Датч. 2 и котел в одиночном режиме или в режиме каскад ведущий, то насос работает в режиме насос клапана. Если включить режим каскад ведомый, насос клапана становится насосом котла.

Если котел в режиме ведомый, то насос 1 - насос котла. После нагрева контура ГВС и контура отопления нагрев отключается. При этом насос продолжает работать даже если нагрев отключен. Полное отключение насоса происходит в том случае когда полностью выключается мощность котла из меню или поступила команда от ведущего котла на выключение. После этого насос будет еще работать в течении времени которое определено в меню монтажника (табл.12 п.12) и затем выключится.

Котел поддерживает установленную температуру ГВС, при достижении уставки ГВС переключается на контур отопления.

9.2.2. Одиночная работа котла MK-S Plus по температуре в помещении 1 и регулировка температуры в баке ГВС.

Необходимо подключить датчик температуры в помещении 1 (Датч. 2 на БУ котла) и датчик температуры ГВС (Датч. 3 на БУ котла) из комплекта поставки котла.

Настроить необходимую для поддержания температуру в помещении 1 и ГВС.

Для установки температуры воздуха в помещении необходимо войти в основное меню, далее подменю «Темп. возд. контуров», и установить необходимую температуру. Диапазон регулирования от 5 до 35°C.

Или воспользоваться горячей клавишей. Зажатая на 2 сек кнопка «Вверх» переход в меню настройки температуры помещений.

Установка температуры ГВС производится аналогично п.п. 9.2.1.

Насос 1 работает в режиме работы «Насос котла», работает во время нагрева контуров, отключается при достижении температуры в помещении и ГВС, после завершения времени работы функции «Пауза откл. насосов»

Котел поддерживает установленную температуру теплоносителя, при достижении температуры в помещении и ГВС, нагрев котла отключается.

9.2.3. Одиночная работа котла MK-S Plus с датчиком уличной температуры.

Работа котла аналогична описанию в п.п. 9.1.3.

9.2.4. Работа котла MK-S Plus в режиме «Каскад-Ведомый».

Работа котла аналогична описанию в п.п. 9.1.4.

9.2.5. Работа котла MK-S Plus в режиме «Каскад-Ведущий».

Работа котла аналогична описанию в п.п. 9.1.5.

9.2.6. Работа котла MK-S Plus с комнатным термостатом.

Работа котла аналогична описанию в п.п. 9.1.6.

9.3. Варианты реализации гидравлической схемы №3:

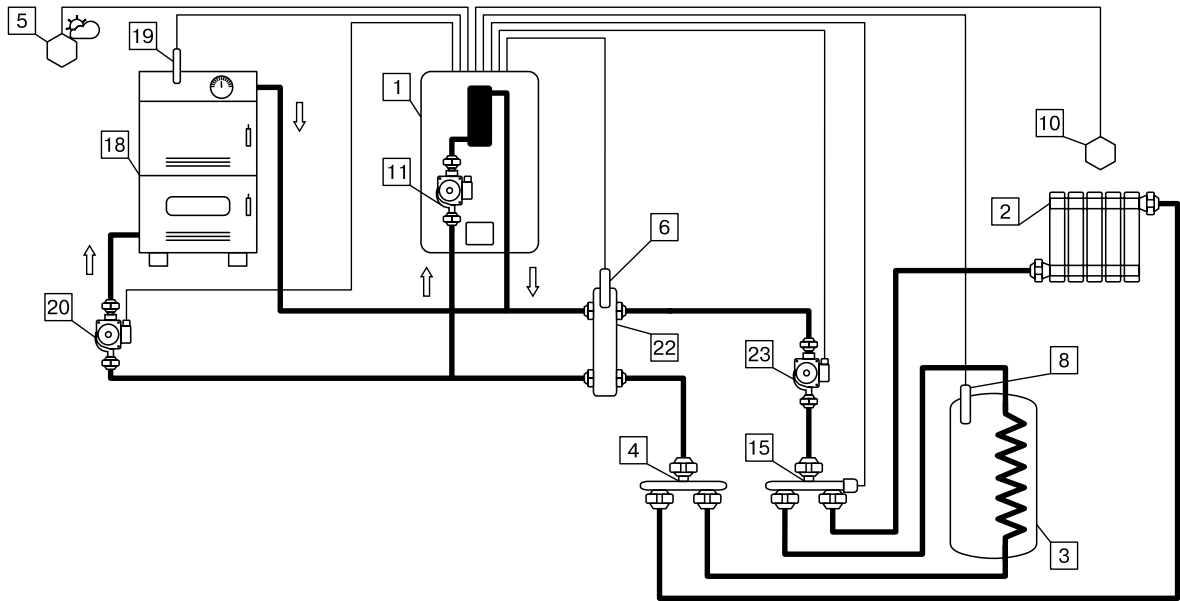


Схема 3. Совместная работа основного котла с электрокотлом в режиме вспомогательный с активированной функцией «Гидроразделитель» и клапаном в режиме работы «Переключающий».

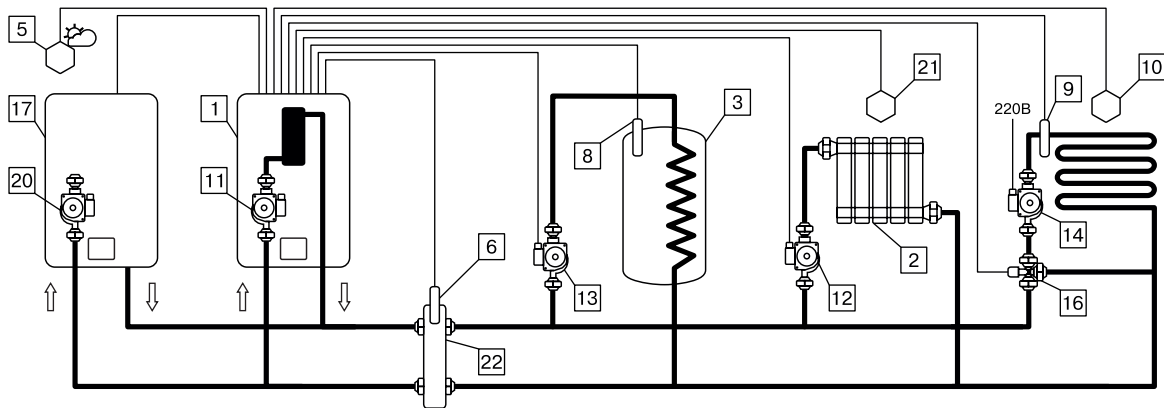


Схема 3.1. Совместная работа ведущего котла с электрокотлом в режиме каскад-ведомый с активированной функцией «Гидроразделитель», насосом 2 в режиме ГВС или отопление, насосом 3 в режиме отопление и клапаном в режиме работы «Смешивающий».

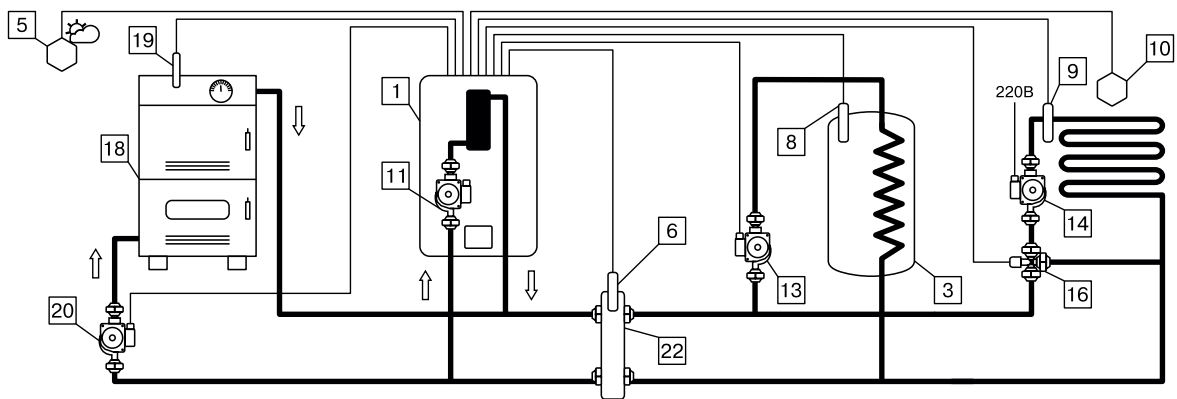


Схема 3.2. Совместная работа основного котла с электрокотлом в режиме вспомогательный с активированной функцией «Гидроразделитель», насосом 2 в режиме ГВС или отопление и клапаном в режиме работы «Смешивающий».

- | | |
|---|---|
| 1 - Котел | 14 - Насос контура клапана |
| 2 - Отопительные приборы | 15 - Трехходовой клапан переключающий (Клапан) |
| 3 - Бак ГВС с встроенным «сухим» ТЭНом | 16 - Трехходовой клапан смешивающий (Клапан) |
| 4 - Распределительный элемент возвратного трубопровода | 17 - Ведущий электродкотел |
| 5 - Датчик температуры улицы (Т°датч.1) | 18 - Основной котел |
| 6 - Датчик температуры гидроразделителя (Т°датч.2) | 19 - Датчик температуры основного котла (Т°датч.4) |
| 8 - Датчик температуры ГВС (Т°датч.3) | 20 - Насос основного котла (Насос 3) |
| 9 - Датчик температуры теплоносителя клапана (Т°датч.5) | 21 - Датчик температуры помещения 3 (Т°датч.4) |
| 10 - Датчик температуры воздуха клапана (Т°датч.6) | 22 - Гидроразделитель |
| 11 - Насос котла (Насос 1) | 23 - Насос контура клапана в режиме «Переключающий» (Насос 2) |
| 12 - Насос контура отопления 3 (Насос 3) | |
| 13 - Насос контура ГВС (Насос 2) | |

Таблица 7 - Подключаемые датчики в разъемы блока управления

Комбинации настроек	Схемы 3; 3.1; 3.2
Т°датч.1 (Рис.3 поз.9)	Датчик уличной температуры
Т°датч.2 (Рис.3 поз.8)	Датчик температуры гидроразделителя
Т°датч.3 (Рис.3 поз.7)	Датчик температуры помещения 2
Т°датч.4 (Рис.3 поз.6)	Датчик температуры помещения 3/температуры основного котла
Т°датч.5 (Рис.3 поз.5)	Датчик температуры теплоносителя клапана 1
Т°датч.6 (Рис.3 поз.4)	Датчик температуры помещения клапана 1
Канал термостата (Рис.3 поз.3)	Каскадное управление «Ведомый», нормально замкнутый контакт (можно переделать на нормально разомкнутый)
Канал каскадного (Рис.3 поз.2)	Каскад - ведомый
Насос 1 (Рис.3)	Насос первичного контура
Насос 2 (Рис.3)	Насос контура отопления 2/ГВС/Клапана 1 Режим: переключающий
Насос 3 (Рис.3)	Насос клапана Режим: отопление/теплый пол/насос основного котла
Клапан (Рис.3)	Переключающий/смесительный

Гидравлическая схема предполагает использование функции «Гидроразделитель».

Для активации режима «Гидроразделитель» необходимо пройти в меню «Монтажника», подменю «Выбор режимов работы контуров» и подменю «Гидроразделитель», в нем установить галочку и настроить температуру гидроразделителя. Температура гидроразделитель эта температура отключения электродкотла и насоса 1 в случае, если есть другой источник тепла.

Внимание! Для активации функции «Гидроразделитель» необходимо установить датчик температуры гидроразделителя в разъем Датч. 2 блока управления котлом.

После активации функции «Гидроразделитель» и подключения необходимых датчиков пользователю будут доступны следующие функции управления контурами:

9.3.1. Одиночная работа котла МК-S Plus по температуре теплоносителя.

Необходимо подключить датчик температуры гидроразделителя (Датч. 2 на БУ котла) и настроить необходимую для поддержания температуру теплоносителя в котле.

Котел поддерживает установленную температуру теплоносителя в котле.

Насос 1 работает в режиме работы «Насос первичного контура», работает постоянно, если установленная мощность не равна 0.

Данная функция предназначена для поддержания установленной температуры в гидроразделителе, в случае если у пользователя большое количество независимо управляемых контуров (например, управление циркуляционными насосами, термоголовками и смесительными клапанами с помощью комнатных термостатов) или много независимых источников генерации тепла (котлов).

9.3.2. Работа циркуляционного насоса 2.

9.3.2.1. При подключении датчика температуры в разъем Датч. 3 на БУ котла, появляется возможность выбрать вариант работы насоса 2 из 2-х режимов, режим «ГВС» и режим «Контур отопления 2».

Режим работы насоса 2 «ГВС» предназначен для нагрева горячей воды в баке косвенного нагрева до установленного значения.

Режим работы насоса 2 «Контур отопления 2» предназначен для нагрева воздуха в помещении до установленного значения.

9.3.2.2. При подключении датчиков температуры в разъемы Датч. 2 и Датч. 6 на БУ котла (схема 3), появляется возможность выбрать вариант работы насоса 2 в режиме «Насос клапана «Переключающий»», а клапан можно настроить для работы в режиме «переключающий». Режим работы насоса 2 и клапана «переключающий» предназначены для управления нагревом бойлера ГВС и температуры в помещении с помощью одного насоса (насоса 2).

9.3.3. Работа циркуляционного насоса 3.

9.3.3.1. При подключении датчика температуры в разъем Датч. 4 на БУ котла, появляется возможность выбрать вариант работы насоса 3 в режиме «Контур отопления 3» или «Вспомогательный».

Режим работы насоса 3 «Контур отопления 3» (схема 3.1) предназначен для нагрева воздуха в помещении до установленного значения.

Режим работы насоса 3 «Вспомогательный» (схема 3.2) описан в п.п. 9.1.7.

9.3.3.2. При подключении датчика температуры в разъем Датч.5 на БУ котла, появляется возможность выбрать вариант работы насоса 3 в режиме «Насос клапана «Смешивающий»», а клапан можно настроить для работы в режиме «Смешивающий» и выбрать из двух вариантов работы «Отопление» или «Теплый пол». Режим работы насоса 3 и клапана «смешивающий» предназначены для управления нагревом контура отопления или теплого пола.

Так же режим работы клапана «Смешивающий» может использоваться без управления циркуляционным насосом с помощью блока управления котла, циркуляционный насос контура клапана может быть подключен на прямую к сети электропитания для постоянной циркуляции.

9.3.7. Работа котла МК-S Plus с датчиком уличной температуры.

Работа котла аналогична описанию в п.п. 9.1.3.

9.3.8. Работа котла МК-S Plus в режиме «Каскад-Ведомый».

Работа котла аналогична описанию в п.п. 9.1.4.

9.3.9. Работа котла МК-S Plus в режиме «Каскад-Ведущий».

Работа котла аналогична описанию в п.п. 9.1.5.

9.3.10. Работа котла МК-S Plus с комнатным термостатом.

Работа котла аналогична описанию в п.п. 9.1.6.

9.3.11. Работа котла без подключения датчика температуры гидроразделителя в разъем Датч. 2 на БУ котла и активации функции «Гидроразделитель».

В данном случае котел будет поддерживать заданную температуру теплоносителя котла, а насос 1 обеспечивать циркуляцию, до момента отключения работы котла вручную, за счет перевода его в режим «Стоп» или ограничения мощности на уровне 0 кВт.

Данный режим приемлем в случае, когда электрокотел является единственным источником тепла, или он работает в режиме «Каскад», или «Вспомогательный».

Однако, если в системе отопления существуют источники тепла, о которых не известно электрокотлу, данный режим может привести к фоновой работе электрокотла одновременно с основным независимым источником тепла.

9.4. Варианты реализации гидравлической схемы №4:

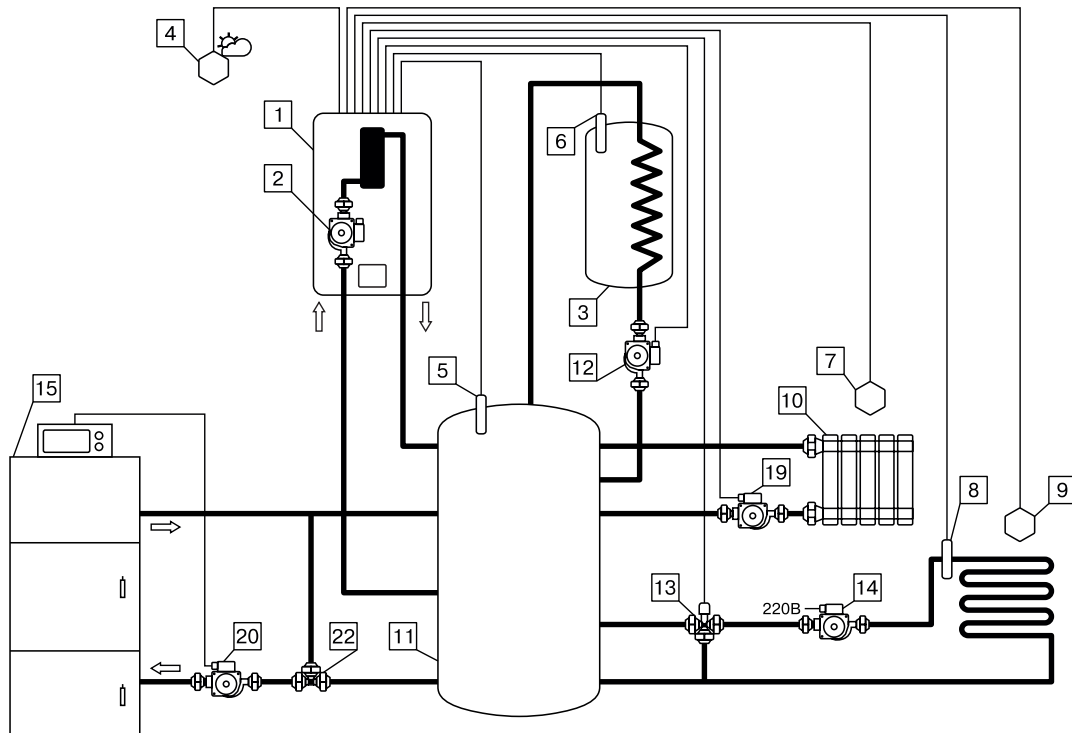


Схема 4. Совместная работа основного котла с блоком управления с электрокотлом с активированной функцией «Бак аккумулятор», насосом 2 в режиме ГВС или отопление, насосом 3 в режиме отопление и клапаном в режиме работы «Смешивающий».

Бак аккумулятор нагревается и основным котлом, и электрическим котлом, работающим при снижении температуры бака аккумулятора.

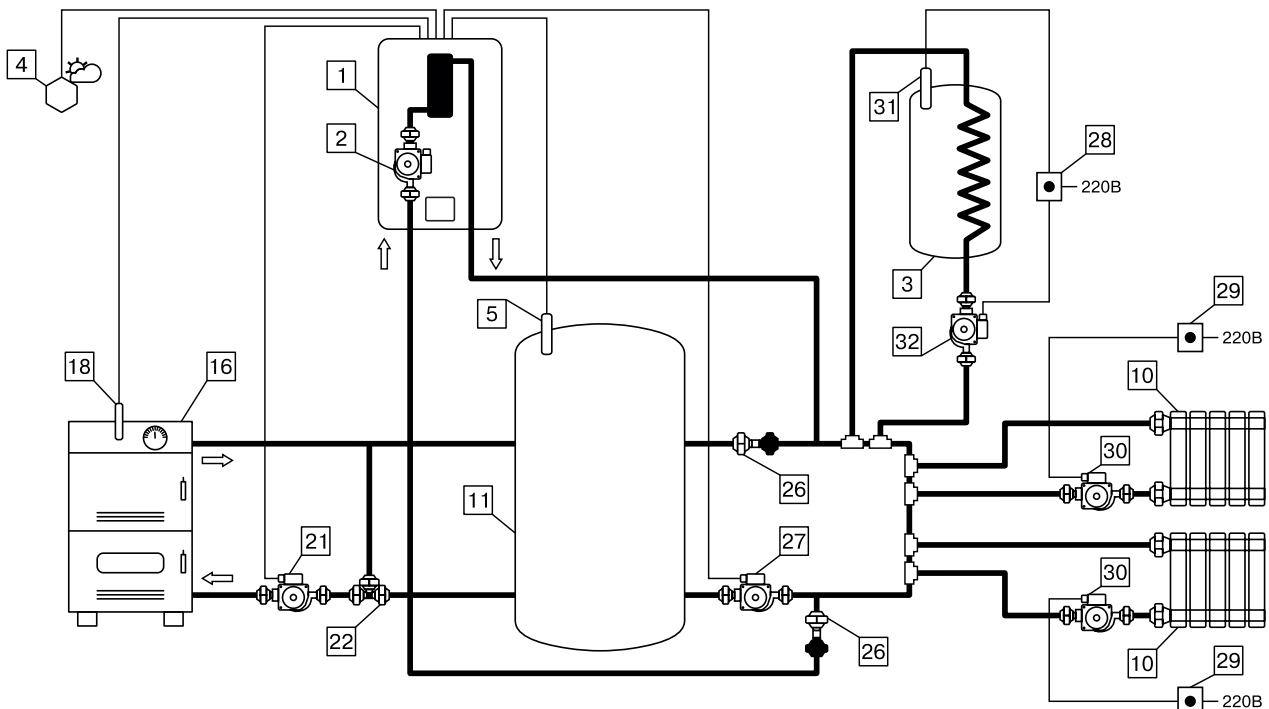


Схема 4.1. Совместная работа основного котла с электрокотлом в режиме вспомогательный с активированной функцией «Бак аккумулятор» и насосом 2 в режиме «насос за баком аккумулятором».

Бак аккумулятор нагревается и основным котлом. Электрический котел не нагревает бак аккумулятор и включается в работу при снижении температуры бака аккумулятора, для нагрева независимых контуров отопления. Их работа контролируется с помощью комнатных термостатов.

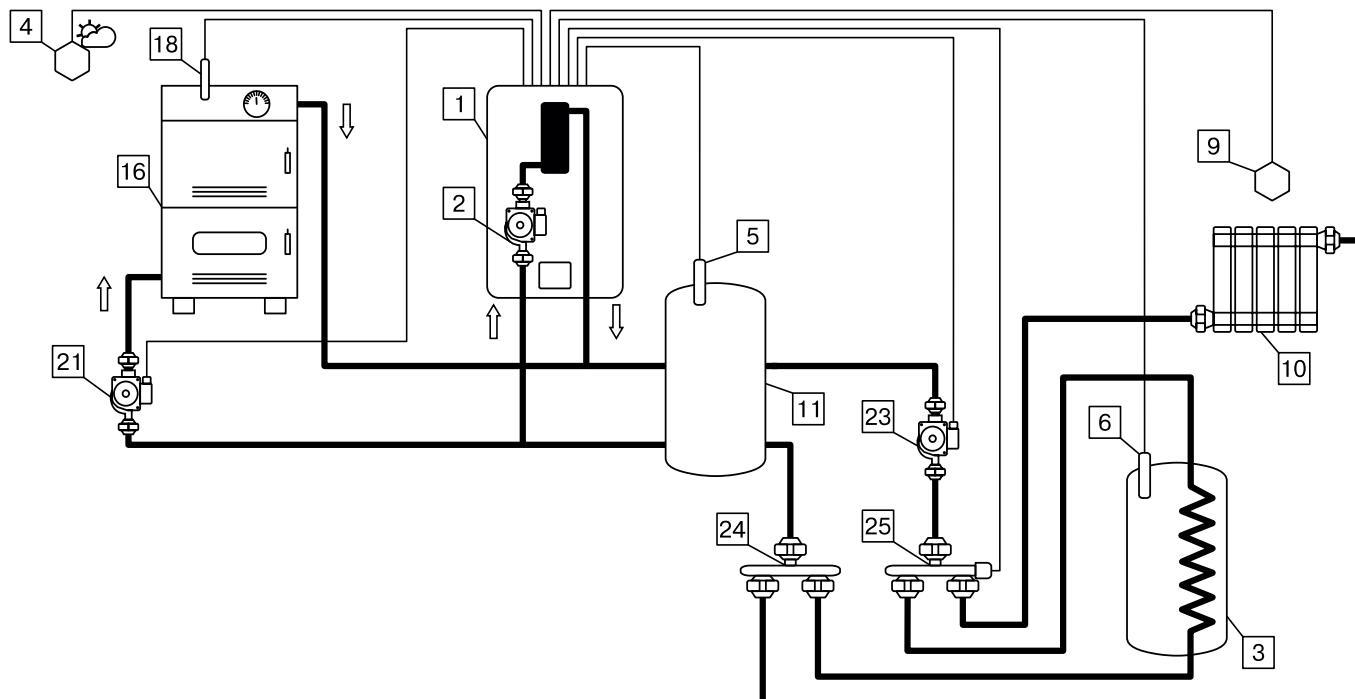


Схема 4.2. Совместная работа основного котла с электродом в режиме вспомогательный с активированной функцией «Бак аккумулятор» и клапаном в режиме «Переключающий».

Электрод может быть подключен как до бака аккумулятора, так и за ним.

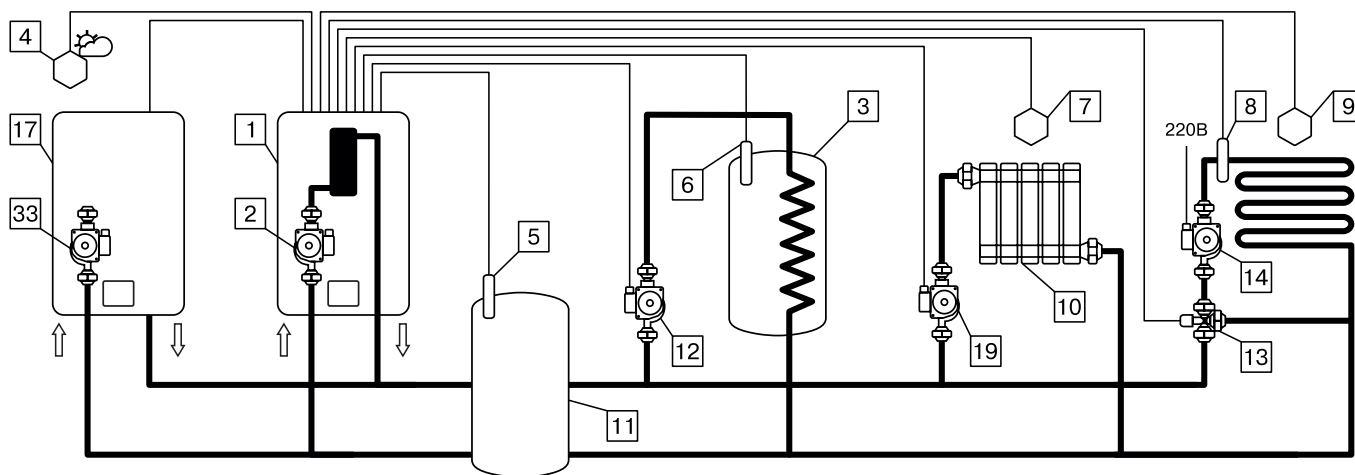


Схема 4.3. Совместная работа основного котла с электродом в режиме «Каскад-ведомый» с активированной функцией «Бак аккумулятор», насосом 2 в режиме ГВС или отопление, насосом 3 в режиме отопление и клапаном в режиме работы «Смешивающий».

Бак аккумулятор нагревается и основным котлом, и электрическим котлом, работающим при снижении температуры бака аккумулятора.

- | | |
|---|---|
| 1 - Котел | 19 - Насос контура отопления 3 (Насос 3) |
| 2 - Насос котла (Насос 1) | 20 - Насос основного котла |
| 3 - Бак ГВС с встроенным «сухим» ТЭНом | 21 - Насос основного котла (Насос 3) |
| 4 - Датчик температуры улицы (Т°датч.1) | 22 - Трехходовой клапан |
| 5 - Датчик температуры бака аккумулятора (Т°датч.2) | 23 - Насос контура клапана в режиме «Переключающий» (Насос 2) |
| 6 - Датчик температуры ГВС (Т°датч.3) | 24 - Распределительный элемент возвратного трубопровода |
| 7 - Датчик температуры помещения 3 (Т°датч.4) | 25 - Трехходовой клапан переключающий (Клапан) |
| 8 - Датчик температуры теплоносителя клапана (Т°датч.5) | 26 - Обратный клапан |
| 9 - Датчик температуры воздуха клапана (Т°датч.6) | 27 - Насос бака аккумулятора (Насос 2) |
| 10 - Отопительные приборы | 28 - Термостат ГВС с выносным датчиком температуры |
| 11 - Бак аккумулятора | 29 - Термостат комнатный* |
| 12 - Насос контура ГВС (Насос 2) | 30 - Циркуляционный насос контура отопления |
| 13 - Трехходовой клапан смешивающий (Клапан) | 31 - Выносной датчик температуры термостата ГВС |
| 14 - Насос контура клапана | 32 - Независимый насос ГВС |
| 15 - Основной котел с блоком управления | 33 - Насос ведущего котла |
| 16 - Основной котел | |
| 17 - Ведущий котел | |
| 18 - Датчик температуры основного котла (Т°датч.4) | |

Таблица 8 - Подключаемые датчики в разъемы блока управления

Комбинации настроек	Схемы 4; 4.1; 4.2; 4.3
Т°датч.1 (Рис.3 поз.9)	Датчик уличной температуры
Т°датч.2 (Рис.3 поз.7)	Датчик температуры бака аккумулятора
Т°датч.3 (Рис.3 поз.7)	Датчик температуры помещения 2/температуры ГВС
Т°датч.4 (Рис.3 поз.6)	Датчик температуры помещения 3/основного котла
Т°датч.5 (Рис.3 поз.5)	Датчик температуры теплоносителя клапана
Т°датч.6 (Рис.3 поз.4)	Датчик температуры помещения клапана
Канал термостата (Рис.3 поз.3)	Каскадное управление «Ведомый», нормально замкнутый контакт (можно переделать на нормально разомкнутый)
Канал каскадного (Рис.3 поз.2)	Каскад - ведомый
Насос 1 (Рис.3)	Насос котла
Насос 2 (Рис.3)	Насос ГВС/Насос контура отопления 2/Насос клапана в режиме «Переключающий»/Насос за баком аккумулятора
Насос 3 (Рис.3)	Насос контура отопления 3/Насос основного котла/Насос клапана 1 Режим: Отопление/Теплый пол
Клапан (Рис.3)	Трехходовой клапан «Переключающий»/Трехходовой клапан «Смешивающий», режимы: Отопление/Теплый пол

Гидравлическая схема предполагает использование функции «Бак аккумулятор».

Для активации режима «Бак аккумулятор» необходимо пройти в меню «Монтажника», подменю «Выбор режимов работы контуров» и далее выбрать пункт «Бак аккумулятор».

Затем в меню «Бак аккумулятор» активировать функцию и произвести настройку, где установить «Температуру бака аккумулятора», «Дельту бака» и «Дельту загрузки бака». С описанием функции можно ознакомиться в п.п.7.6 таблицы 12.

Внимание! Для активации функции «Бак аккумулятор» необходимо установить датчик температуры бака аккумулятора в разъем Датч. 2 блока управления котлом.

После активации функции «Бак аккумулятор» и подключения необходимых датчиков пользователю будут доступны следующие функции управления контурами:

9.4.1. Одиночная работа котла MK-S Plus по температуре теплоносителя.

Необходимо подключить датчик температуры бака аккумулятора (Датч. 2 на БУ котла) и настроить необходимую для поддержания температуру теплоносителя котла.

Котел поддерживает установленную температуру теплоносителя в котле.

Насос 1 работает в режиме работы «Насос бака аккумулятора», работает постоянно, если установленная мощность не равна 0.

Данная функция предназначена для поддержания установленной температуры в баке аккумулятора.

9.4.2. Работа циркуляционного насоса 2.

9.4.2.1. При подключении датчика температуры в разъем Датч. 3 на БУ котла, появляется возможность выбрать вариант работы насоса 2 из 2-х режимов, режим «ГВС» и режим «Контур отопления 2».

Режим работы насоса 2 «ГВС» предназначен для нагрева горячей воды в баке косвенного нагрева до установленного значения.

Режим работы насоса 2 «Контур отопления 2» предназначен для нагрева воздуха в помещении до установленного значения.

9.4.2.2. При подключении датчиков температуры в разъемы Датч. 2 и Датч. 6 на БУ котла (схема 3), появляется возможность выбрать вариант работы насоса 2 в режиме «Насос клапана «Переключающий»», а клапан можно настроить для работы в режиме «переключающий». Режим работы насоса 2 и клапана «переключающий» предназначены для управления нагревом бойлера ГВС и температуры в помещении с помощью одного насоса (насоса 2).

9.4.2.3. Если не подключать датчик температуры в разъем Датч. 3 на БУ котла, для насоса 2 можно выбрать режим работы «Насос за баком аккумулятором», насос осуществляет циркуляцию теплоносителя от бака аккумулятора по малому кругу, для реализации схемы 4.1.

9.4.3. Работа циркуляционного насоса 3.

9.4.3.1. При подключении датчика температуры в разъем Датч. 4 на БУ котла, появляется возможность выбрать вариант работы насоса 3 в режиме «Контур отопления 3» или «Вспомогательный».

Режим работы насоса 3 «Контур отопления 3» (схема 4.1) предназначен для нагрева воздуха в помещении до установленного значения.

Режим работы насоса 3 «Вспомогательный» (схема 4.2) описан в п.п. 9.1.7.

9.4.3.2. При подключении датчика температуры в разъем Датч.5 на БУ котла, появляется возможность выбрать вариант работы насоса 3 в режиме «Насос клапана «Смешивающий»», а клапан можно настроить для работы в режиме «Смешивающий» и выбрать из двух вариантов работы «Отопление» или «Теплый пол». Режим работы насоса 3 и клапана «смешивающий» предназначены для управления нагревом контура отопления или теплого пола.

Так же режим работы клапана «Смешивающий» может использоваться без управления циркуляционным насосом с помощью блока управления котла, циркуляционный насос контура клапана может быть подключен на прямую к сети электропитания для постоянной циркуляции.

9.4.4. Работа котла МК-S Plus с датчиком уличной температуры.

Работа котла аналогична описанию в п.п. 9.1.3.

9.4.5. Работа котла МК-S Plus в режиме «Каскад-Ведомый».

Работа котла аналогична описанию в п.п. 9.1.4.

9.4.6. Работа котла МК-S Plus в режиме «Каскад-Ведущий».


Работа котла аналогична описанию в п.п. 9.1.5.

9.4.7. Работа котла МК-S Plus с комнатным термостатом.

Работа котла аналогична описанию в п.п. 9.1.6.

9.5. Подключение OpenTherm схема №5.

9.5.1. Система удалённого управления котлом по шине OpenTherm подключается к блоку индикации электродвигателя с помощью разъема на блоке индикации Рис.3 поз.14.

9.5.2. При подключении OpenTherm, контроллер котла автоматически определяет его, на главном экране появляется соответствующий значок  и вместо контура отопления 1 появляется надпись OT, что означает OpenTherm.

Для активации работы котла по датчику температуры встроенного термостата необходимо пройти в меню «Термостат», подменю «OpenTherm» и установить метку «использовать» и метку напротив датчика, вместо которого назначить подключенный термостат.

OpenTherm может также подключаться при реализации схем подключения 1; 2; 3-3.2, 4-4.3.

9.5.3. Датчик температуры помещения Схема 5 (поз.35), подключенный к Система удалённого управления котлом OpenTherm Схема 5 (поз.34), передает данные о температуре в помещении на контроллер котла.

9.5.4. Функциональные возможности.

1. Передача данных от OpenTherm на котел:

- Установка температуры теплоносителя котла;
- Уставка температуры помещения;
- Текущая температура помещения;
- Уставка ГВС.

2. Прием данных OpenTherm от котла для отображения в приложении:

- Текущая температура теплоносителя котла;
- Текущая температура ГВС;
- Текущая температура на улице;
- Текущая мощность работы котла 0%, 33%, 66% или 100%.

При использовании OpenTherm значения уставок воздуха в помещении и ГВС можно изменять только с приложения ZONT изменение значений с БИ котла блокируется.

9.5.5. Режимы работы котла с устройством OpenTherm.

9.5.5.1. Прямая установка температуры теплоносителя.

При подключении устройства OpenTherm для управления котлом по температуре теплоносителя, пользователь может задать температуру теплоносителя, которая будет являться ограничителем температуры в котле и фактором снижения мощности при достижении уставки, вплоть до полного отключения ступеней мощности.

Для установки температуры теплоносителя котла необходимо ввести требуемую величину в приложении OpenTherm в поле «Целевая температура».

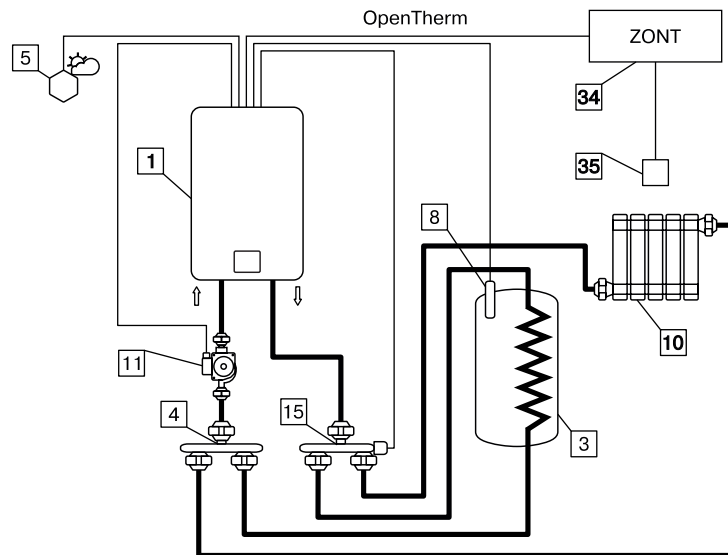
9.5.5.2. Управление котлом с помощью режима «ПЗА» («Погодозависимая автоматика»).

При активации режима ПЗА, датчик температуры в помещении должен быть не назначен, иначе режим ПЗА не будет активирован. В режиме ПЗА устройство OpenTherm рассчитывает уставку температуры теплоносителя в зависимости от температуры на улице и выбранной кривой в приложении OpenTherm.

9.5.5.3. Уставка и управление по температуре в помещении.

При подключении датчика температуры в помещении котел управляет своей мощностью в зависимости от достижения уставки температуры теплоносителя котла в поле «Максимальная температура теплоносителя», а температуру в помещении поддерживает с помощью управления насосом отопления или клапаном, в зависимости от реализованной системы отопления.

Для установки требуемой температуры в помещении необходимо воспользоваться полем «Целевая температура».



- 1 - Котел
- 2 - Отопительные приборы
- 3 - Бак ГВС с встроенным «сухим» ТЭНом
- 4 - Распределительный элемент возвратного трубопровода
- 5 - Датчик температуры улицы (Т°датч.1)
- 8 - Датчик температуры ГВС (Т°датч.3)
- 11 - Насос котла (Насос 1)
- 15 - Трехходовой клапан с шаговым приводом (Клапан)
- 34 - ZONT система удалённого управления котлом
- 35 - Датчик температуры воздуха помещения

Схема 5. Контур отопления 1 и ГВС управляемые с помощью переключающего клапана ZONT

10. ПРАВИЛА ЭКСПЛУАТАЦИИ И ТЕХНИЧЕСКОЕ ОБСЛУЖИВАНИЕ

10.1. Для бесперебойной и долгосрочной работы котла требуется:

- Соответствие параметров электрической сети, указанным в таблице 1 и 1.1;
- Использование теплоносителя, соответствующего требованиям п.п. 1.10;
- Выбирать температуру теплоносителя в системе отопления как можно ниже. При температуре ниже 65°C происходит значительно меньшее образование накипи на поверхности ТЭНа, увеличивается его срок службы и повышается КПД;
- Периодически проверять герметичность котла и системы отопления (водоснабжения). При появлении течи незамедлительно ее устранить. Если заполнение системы отопления теплоносителем падает ниже датчика уровня, то изделие выключается, а на дисплее загорается надпись: «Отсутствует теплоноситель»;
- Перед каждым отопительным сезоном или после длительного простоя необходимо убедиться, что вал насоса вращается. Если вал не вращается, отверните винт для удаления воздуха (см. паспорт на насос). После этого нажмите на вал насоса и проверните несколько раз по стрелке, обозначенной на корпусе насоса, при помощи отвертки. Насос должен заработать;
- Перед каждым отопительным сезоном производить осмотр и очистку от загрязнений и продуктов коррозии внутренней поверхности котла и нагревательных элементов (ТЭНов). Повреждение блока ТЭН из-за образования накипи не попадает под действие гарантийных обязательств;
- Периодически (не реже одного раза в год и перед каждым отопительным сезоном) проводить визуальный осмотр электрических контактов, зачищать их и производить протяжку с усилием 1,8 Нм для исключения нагрева электрических контактов.

10.2. Работы по осмотру, профилактике и ремонту котла проводить при снятом напряжении.

10.3. Данные работы по техническому обслуживанию могут выполняться специалистами регионального сервисного центра при подписании дополнительного договора о сервисном обслуживании изделия.

10.4. При замене блок ТЭН присоединение фазных проводов к выводам блок ТЭН производить согласно Рис.9. Сечение кабеля указано в таблице 1 и 1.1.

- Провод нейтрали N подключить на перемычку блока ТЭН.

Внимание! При закручивании гайки М4 (1) во избежание короткого замыкания, при повреждении изоляции (3) и последующего выхода из строя блока ТЭН необходимо зафиксировать (рожковым) гаечным ключом гайку М4 (2). Затяжку гайки М4 (1) производить с усилием 1,8 Нм.

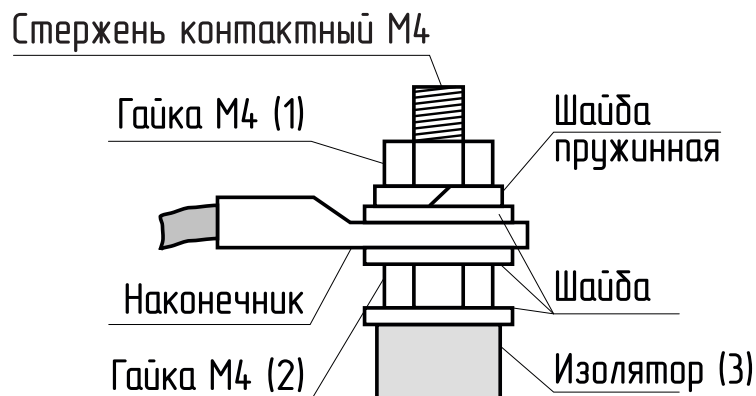


Рис.9 Присоединение проводов к выводам блок ТЭН

10.5. Методика проверки сопротивления изоляции нагревательного элемента.

- 1) Обесточить котел;
- 2) От нагревательного элемента отсоединить все провода;
- 3) Места соединения не должны иметь ржавчины и загрязнений;
- 4) Перевести переключатель измерительного прибора в нужное положение;
- 5) Подключить щуп №1 измерительного прибора к общей нейтральной клемме нагревательного элемента, а щуп №2 приложить к «корпусу» нагревательного элемента;
- 6) Провести измерение сопротивления изоляции ТЭН. Сопротивление изоляции ТЭН проверяют измерительным прибором с рабочим напряжением не менее 500 В;

7) Значение сопротивления изоляции ТЭН в блоке согласно ГОСТ 19108 должно быть не менее 1 МОм. Во время проверки сопротивления изоляции, не должно происходить поверхностного перекрытия или пробоя изоляции;

8) Если значение сопротивления изоляции нагревательного элемента менее 1 МОм, его следует заменить.

Внимание! Во время измерения изоляции запрещается прикасаться к нагреваемому элементу и соприкосновение проверяемого нагревательного элемента с токопроводящими поверхностями, так как это может привести к поражению электрическим током.

10.5.1. Технические характеристики используемых нагревательных элементов приведены в таблице 9 и 9.1.

Таблица 9

№	Наименование изделия	МК-S Plus				
		6	9	12	15	18
1	Мощность изделия, кВт	6	9	12	15	18
2	Расчетные значения сопротивления ТЭН в блоке, Ом*					
2.1	Блок ТЭН 4,5 кВт	-	-	28	-	-
2.2	Блок ТЭН 6 кВт	24	-	-	24	24
2.3	Блок ТЭН 7,5 кВт	-	-	20	-	-
2.4	Блок ТЭН 9 кВт	-	16	-	16	-
2.5	Блок ТЭН 12 кВт	-	-	-	-	12
3	Значения номинального потребляемого тока электродкотлом**					
3.1	При однофазном подключении, А	27,3	40,9	-	-	-
3.2	При трехфазном подключении, А	9,1	13,6	18,2	22,7	27,3

*Отклонение может составлять от +5% до -10%.

**Отклонение может составлять $\pm 10\%$ от номинальных значений.

Таблица 9.1

№	Наименование изделия	МК-S Plus			
		21	24	30	36
1	Мощность изделия, кВт	21	24	30	36
2	Расчетные значения сопротивления ТЭН в блоке, Ом*				
2.1	Блок ТЭН 4,5 кВт	-	-	-	-
2.2	Блок ТЭН 6 кВт	-	24	-	-
2.3	Блок ТЭН 7,5 кВт	-	-	-	-
2.4	Блок ТЭН 9 кВт	16	16	16	-
2.5	Блок ТЭН 12 кВт	12	-	12	12
3	Значения номинального потребляемого тока электродкотлом**				
3.1	При однофазном подключении, А	-	-	-	-
3.2	При трехфазном подключении, А	31,8	36,4	45,5	54,5

*Отклонение может составлять от +5% до -10%.

**Отклонение может составлять $\pm 10\%$ от номинальных значений.

10.6. Проверка датчиков температуры.

Датчики температуры можно проверить путем измерения напряжения на них, зависящего от температуры окружающей среды (см. рис.10).

Если появляется значительная разница между измеренными величинами их напряжения и величинами графика, следует:

- Откорректировать показания датчиков в меню «Общие настройки» подменю «Коррекция датчиков»;

- Если коррекция не помогла, необходимо заменить датчик на исправный.

Внимание! При проведении проверки необходимо использовать только исправные и поверенные измерительные приборы.

10.7. В котле имеется возможность обновления версии программы блока индикации (7). Обновление программы может потребоваться для изменения функциональных возможностей котла после появления новой версии программы на сайте производителя www.zota.ru.

• Для обновления программы в котле необходимо с сайта производителя скачать архив с наименованием последней версии ПО и разархивировать его. Скачать архив можно с сайта производителя в разделе «Информация» в подразделе «Программное обеспечение» или считав QR-код с обложки данного паспорта и выбрав соответствующий котел.

- Файл из архива с именем ind_hw-2-0_sw-3-0 записать в корневой каталог на новую MicroSD карту, или карту, предварительно отформатированную в формате FAT32. Для успешного обновления не допускается наличие других файлов на MicroSD карте.

- На выключенном котле установите в блок индикации MicroSD карту* (24) с файлом ind_hw-2-0_sw-3-0. Включить котел и нажать кнопку «ВВОД» для обновления текущей версии программы.

* MicroSD карта не входит в комплект поставки и приобретается отдельно.

Внимание! Не выключайте котел до полного окончания обновления программы. После обновления программы выключить котел, извлечь MicroSD карту с ПО. Включить котел и убедиться, что номер версии ПО в пункте «Информация» (см. п.7.3.2) обновлен.

10.7.1. С видеоинструкцией по обновлению программного обеспечения можно ознакомиться считав QR-код с обложки данного паспорта.

10.8. Перечень изделий с ограниченным ресурсом, срок службы которых до первого ремонта меньше установленного для изделия в целом: предохранители, датчики температуры, уплотнительные кольца, силовой автомат, расцепитель и ТЭНБ.

10.9 При проведении технического обслуживания необходимо проверять состояние изделий указанных в пункте 10.8 и в случае необходимости заменить их. При ремонте, либо замене используйте запчасти торговой марки ZOTA.

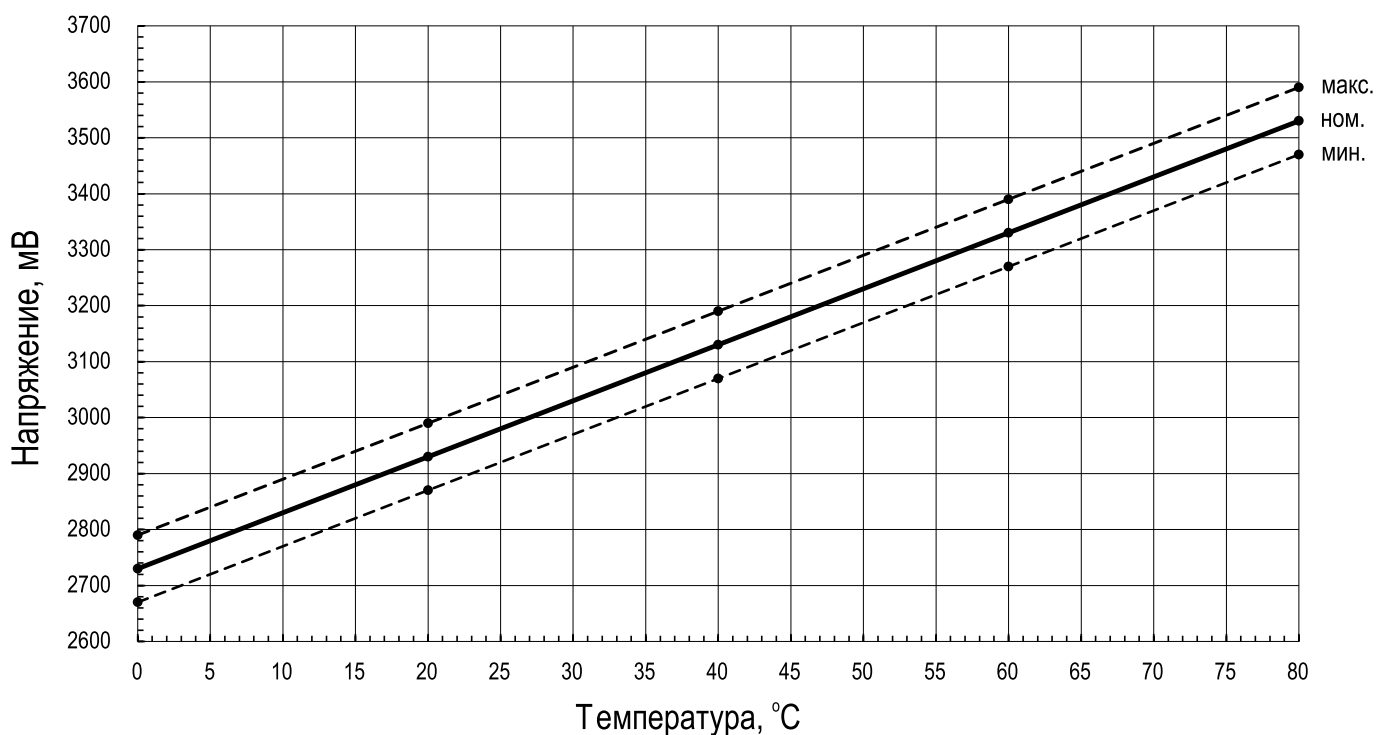


Рис.10 Напряжение на датчике в зависимости от температуры

11. ПРАВИЛА ХРАНЕНИЯ И ТРАНСПОРТИРОВАНИЯ

11.1. Хранить котел необходимо в помещениях с естественной вентиляцией, где колебания температуры и влажность воздуха существенно меньше, чем на открытом воздухе в районах с умеренным и холодным климатом при температуре не выше +45°C и не ниже -50°C, относительной влажности не более 80% при +25°C.

11.2. Котел в упаковке производителя можно транспортировать любым видом закрытого транспорта, с обязательным соблюдением мер предосторожности при перевозке хрупких грузов.

11.3. Котлы поставляются в упаковке из гофрокартона.

12. УТИЛИЗАЦИЯ

12.1. По окончании срока службы изделия и при невозможности его восстановления изделие подлежит утилизации в соответствии с требованиями документа «ГОСТ Р 53692 Ресурсосбережение. Обращение с отходами. Этапы технологического цикла отходов».

13. ОПИСАНИЕ НЕИСПРАВНОСТЕЙ

13.1. Ошибки, отображаемые на блоке индикации котла МК-S Plus и их описание приведено в таблице 10.

Таблица 10

№	Идентифицируемые ошибки котла МК-S Plus	Возможные причины
1	Критический перегрев теплоносителя. Аварийное отключение	- Нет циркуляции воды в первичном контуре, заблокирован насос; - Неисправен предохранительный термостат перегрева.
2	Критический перегрев силовых реле! Аварийное отключение! Обратитесь в сервис	- Перегрев твердотельных реле.
3	Неисправен датчик температуры теплоносителя	- Неисправен датчик температуры на подаче отопления (разомкнутая цепь или короткое замыкание); - Проводка датчика температуры подачи отопления оборвана или в состоянии короткого замыкания.
4	Неисправен датчик температуры ГВС	- Неисправен датчик температуры ГВС (разомкнутая цепь или короткое замыкание).
5	Отсутствует теплоноситель	- Отсутствует теплоноситель в котле.
6	Отключено электричество	- Отключено электричество.
7	Перегрев теплоносителя	- Заблокирован насос или засорился теплообменник; - Наличие воздуха в системе; - Неисправен датчик температуры на подаче отопления; - Неисправна электронная плата.
8	Потеряна связь с блоком управления	- Блок управления котлом вышел из строя; - Жгут, соединяющий блок индикации и блок управления вышел из строя.
9	Обрыв предохранителя цепи питания насосов и клапана	- Перегорел предохранитель силовой цепи (Рис.2 поз.16); - Убедитесь в отсутствии коротких замыканий на питающей линии подключенных электроприборов к пульту управления и самих электроприборов; - Установите новый предохранитель в соответствии с указанным номиналом на рисунке 2 (поз.16).
10	Неисправен датчик температуры воздуха в помещении 1	Проверьте исправность блока управления, путем подключения в место датчика воздуха, исправный датчик (воды/воздуха). Если при подключении исправного датчика сигнализация об ошибке исчезла, замените датчик температуры воздуха на исправный. Если сигнализация об ошибке не исчезла, обратитесь в сервисную службу. Работа котла осуществляется по температуре теплоносителя.
11	Неисправен датчик температуры воздуха в помещении 2	Проверьте исправность блока управления, путем подключения в место датчика воздуха, исправный датчик (воды/воздуха). Если при подключении исправного датчика сигнализация об ошибке исчезла, замените датчик температуры воздуха на исправный. Если сигнализация об ошибке не исчезла, обратитесь в сервисную службу. Работа котла осуществляется по температуре теплоносителя.
12	Неисправен датчик температуры воздуха в помещении 3	Проверьте исправность блока управления, путем подключения в место датчика воздуха, исправный датчик (воды/воздуха). Если при подключении исправного датчика сигнализация об ошибке исчезла, замените датчик температуры воздуха на исправный. Если сигнализация об ошибке не исчезла, обратитесь в сервисную службу. Работа котла осуществляется по температуре теплоносителя.

13	Неисправен датчик температуры на улице	Проверьте исправность блока управления, путем подключения в место датчика улицы, исправный датчик (воды/ воздуха). Если при подключении исправного датчика сигнализация об ошибке исчезла, замените датчик температуры улицы на исправный. Если сигнализация об ошибке не исчезла, обратитесь в сервисную службу. Временно отключите функцию «Погодозависимого управления».
14	Неисправен датчик температуры теплоносителя в контуре клапана	Проверьте исправность блока управления, путем подключения в место датчика температуры теплоносителя клапана, исправный датчик (воды/воздуха). Если при подключении исправного датчика сигнализация об ошибке исчезла, замените датчик температуры теплоносителя клапана на исправный. Если сигнализация об ошибке не исчезла, обратитесь в сервисную службу. Временно отключите функцию «Клапан».
15	Неисправен датчик температуры воздуха в контуре клапана	Проверьте исправность блока управления, путем подключения в место датчика температуры воздуха клапана, исправный датчик (воды/воздуха). Если при подключении исправного датчика сигнализация об ошибке исчезла, замените датчик температуры воздуха клапана на исправный. Если сигнализация об ошибке не исчезла, обратитесь в сервисную службу. Временно отключите функцию «Клапан».
16	Низкая температура теплоносителя	Срочно запустите котел и поднимите температуру теплоносителя в котле выше температуры оповещения. Дальнейшее падение температуры может привести к разморозке системы отопления. При разморозке системы гарантия на котел не распространяется. При падении температуры теплоносителя ниже 6°C, запустится функция «Антиразморозка».
17	Неисправен датчик температуры гидроразделителя	Проверьте исправность блока управления, путем подключения в место датчика температуры воздуха клапана, исправный датчик (воды/воздуха). Если при подключении исправного датчика сигнализация об ошибке исчезла, замените датчик температуры воздуха клапана на исправный. Если сигнализация об ошибке не исчезла, обратитесь в сервисную службу. Временно отключите функцию «Гидроразделитель».
18	Неисправен датчик температуры основного котла	Проверьте исправность блока управления, путем подключения в место датчика температуры воздуха клапана, исправный датчик (воды/воздуха). Если при подключении исправного датчика сигнализация об ошибке исчезла, замените датчик температуры воздуха клапана на исправный. Если сигнализация об ошибке не исчезла, обратитесь в сервисную службу. Временно отключите функцию «Вспомогательный».

13.2. Характерные неисправности и методы их устранения приведены в таблице 11.

Таблица 11

№	Наименование неисправности, внешнее проявление	Вероятная причина	Метод устранения
1	Котел не включается, дисплей не светится	Не подается электропитание на выключатель защитный, отсутствует напряжение на одной из фаз	Проверить питающее напряжение на выключателе защитном на каждой фазе
2	Котел не греет, индикатор светится, индикатор показывает температуру теплоносителя, ступени не включаются	Установлена мощность котла 0 кВт; установлена температура воздуха или теплоносителя ниже существующей.	Установить максимальную мощность котла, температуру воздуха или теплоносителя выше существующей в настоящее время
3	Котел не греет, индикатор светится, индикатор показывает информацию о ошибке «Отсутствует теплоноситель», ступени не включаются	Отсутствует теплоноситель в котле; отсутствует заземление котла и системы отопления	Проверить уровень теплоносителя в котле; заземлить котел и систему отопления
4	Котел не греет, индикатор светится, индикатор показывает информацию о ошибке «Критический перегрев силовых реле! Аварийное отключение! Обратитесь в сервис», ступени не включаются	Перегрев твердотельных реле	Проверить целостность твердотельных реле (Рис.2 поз.8) и заменить его в случае необходимости. При невозможности устранения неисправности, обратитесь за помощью в сервисную службу
5	При включении выключателя защитного котел включается, индикатор светится, температура воздуха в помещении показывает прочерки	Неправильная полярность подключения датчика температуры воздуха, провода от датчика оборваны или закорочены	Поменять полярность подключения датчика температуры воздуха, проверить провод от датчика до котла на обрыв и замыкание
6	Котел включается, идет нагрев, температура теплоносителя повышается быстро, нагрев отключается, индикатор показывает ошибку «Перегрев теплоносителя»	Перегрев теплоносителя, недостаточная циркуляция теплоносителя, насос отключен, воздух в системе отопления	Проверить подключение насоса; удалить воздух из системы отопления; проверить датчик перегрева
7	Котел включается, греет плохо; температура теплоносителя и воздуха не повышается	Установлена недостаточная температура теплоносителя и воздуха, датчик воздуха установлен неправильно, вышли из строя ТЭНы	Установить необходимую температуру теплоносителя и воздуха (см. п.п.7.3.8.1; 7.3.9.1); Установить датчик воздуха как указано в п.6.7. Проверить ТЭНы
8	Отключается выключатель защитный	Неправильное подключение, вышли из строя ТЭНы, неисправен блок управления, сечение подводящего кабеля меньше указанной в Табл.1 и 1.1	Подключить котел в соотв. с паспортом; заменить ТЭНы, заменить блок управления (выполняет специалист сервисной службы)
9	Появление течи из под прокладки блока ТЭН	Перегрев котла и превышение допустимого давления в котле	Заменить прокладку блока ТЭН, устранить причину перегрева и превышения давления
10	Не назначаются подключенные датчики температуры, не настраивается ПО на необходимую гидравлическую схему управления	Датчики температуры подключались на включенном котле	Выключите и включите котел с помощью кнопки отключения (Рис.2 поз.15) или произведите сброс настроек с помощью меню «Сброс настроек»
		Датчики подключены в разъемы ошибочно, и сформирована другая конфигурация ПО	Установите датчики только в необходимые разъемы и произведите сброс настроек с помощью меню «Сброс настроек»

14. ГАРАНТИЙНЫЕ ОБЯЗАТЕЛЬСТВА

14.1. Предприятие – изготовитель гарантирует:

- Соответствие характеристик котла паспортным данным;
- Надежную и безаварийную работу котла и пускорегулирующей аппаратуры при условии соблюдения всех требований настоящего паспорта, квалифицированного монтажа и правильной эксплуатации, своевременного технического обслуживания, а также соблюдение условий транспортирования и хранения;
- Безвозмездную замену вышедших из строя деталей в течении гарантийного срока при соблюдении условий, указанных в настоящем паспорте.

14.2. Гарантийный срок работы котла устанавливается 36 месяцев со дня реализации торгующей организацией. Если дату продажи установить невозможно, этот срок исчисляется со дня изготовления.

Срок службы котла 6 лет. (Не распространяется на перечень комплектующих с ограниченным ресурсом согласно п.п.10.8).

14.3. Рекламации на работу котла не принимаются, бесплатный ремонт, и замена котла не производится в случаях:

- Параметры электрической сети не соответствуют значениям, указанным в Таблице 1 и 1.1 (в соответствии с ГОСТ 32144);
- Несоблюдения требований, указанных в руководстве по установке и эксплуатации;
- Несоблюдения требований обслуживающей организации;
- Отсутствия заводской маркировочной таблички на изделии
- Если отсутствует заземление системы отопления и котла;
- Если отсутствует проведение водоподготовки и подготовки отопительной системы;
- Повреждений, вызванных замерзанием теплоносителя;
- Повреждение оборудования, возникшее вследствие нарушений правил монтажа, эксплуатации и обслуживания;
- Небрежного хранения и транспортировки котла как потребителем, так и любой другой организацией;
- Самостоятельного ремонта котла потребителем;
- Использование котла не по назначению;
- Выход из строя изделия из-за образования накипи или использования теплоносителя ненадлежащего качества (см. п.п.1.10), работы с частичным или полным отсутствием теплоносителя;
- Возникновения дефектов, вызванных стихийными бедствиями, преднамеренными действиями, пожарами и т.п;
- В случае установки запорной арматуры на линии отвода теплоносителя (Рис.2 поз.33).

14.4. При выходе из строя котла предприятие-изготовитель не несет ответственности за остальные элементы системы, техническое состояние объекта в целом, в котором использовалось данное изделие, а также за возникшие последствия.

Изделие, утратившее товарный вид по вине потребителя, обмену и возврату по гарантийным обязательствам не подлежит.

14.5. По вопросам качества котла обращаться на предприятие-изготовитель по адресу: 660061, г. Красноярск, ул. Калинина 57,

ООО «ЗОТА ЭЛЕКТРИК», тел.(391)268-39-01, www.zota.ru.

Служба технической поддержки: тел.(391)268-39-06, e-mail: service@zota.ru.

15. МЕНЮ МОНТАЖНИКА

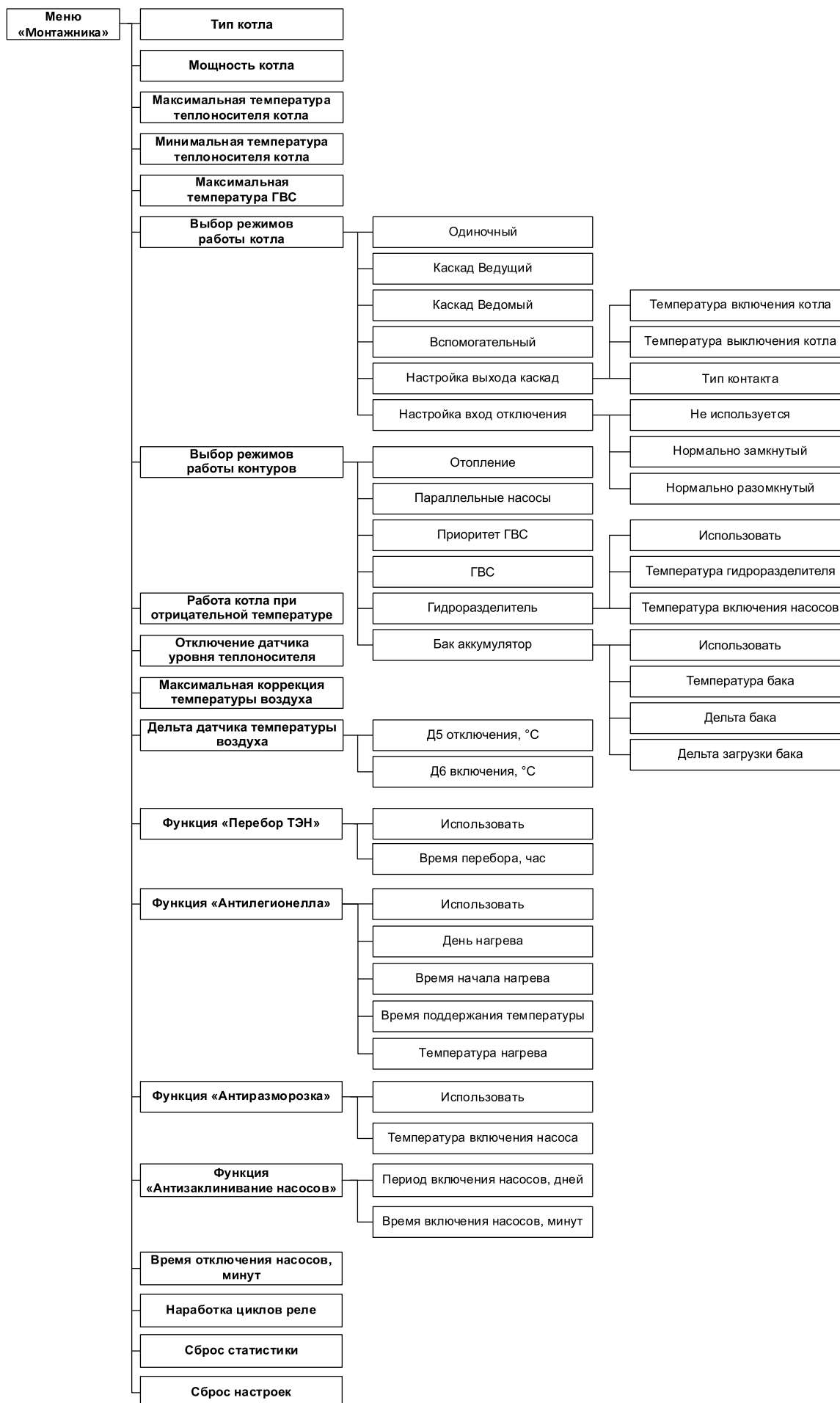


Рис.11 Схема меню «Монтажника»

15.1. Описание меню «Монтажника».

Таблица 12

№	Наименование пунктов меню «Монтажника»	Мин. Знач.	Макс. Знач.	Знач. по умолч.	Описание
1	Тип котла			-	Меню выбора типа котла.
2	Мощность котла	3	100	-	Меню выбора мощности котла.
3	Максимальная температура теплоносителя котла	60	90	85	Настройка минимального значения температуры теплоносителя котла, доступного для установки в пользовательском меню.
4	Минимальная температура теплоносителя котла	20	50	30	Настройка максимального значения температуры ГВС, доступного для установки в пользовательском меню.
5	Максимальная температура ГВС	30	70	70	Настройка максимального значения температуры теплоносителя котла, доступного для установки в пользовательском меню.
6	Выбор режимов работы котла				В меню отмечаются доступные для выбора в пользовательском меню режимы работы котла.
6.1	• Одиночный	нет	да	да	Режим работы электрокотла «Одиночный», для индивидуальной работы котла в системе отопления.
6.2	• Каскад Ведущий	нет	да	да	Режим работы электрокотла «Каскад Ведущий» управляет контактом «ВЫХ. КАСК», к которому подключается ведомый котел. Пульт управления электрокотлом включает ведомый котел при падении температуры теплоносителя в котле ниже температуры включения котла.
6.3	• Каскад Ведомый	нет	да	да	Режим работы электрокотла «Каскад Ведомый» управляет контактом «ВХ.ОТКЛ.», к которому подключается ведущий котел. Пульт управления электрокотлом включает котел при замыкании контакта ведущим устройством (котлом).
6.4	• Вспомогательный	нет	да	нет	Режим работы котла, позволяющий управлять насосом основного котла, и включать электрокотел, когда температура в основном котле снизилась ниже установленного значения. При активации режима «Вспомогательный» насос 3 назначается насосом основного котла, насос работает в заданном диапазоне температуры. Когда насос 3 работает, электрокотел находится в паузе и насос 1 (котла) не работает, как только температура падает ниже температуры включения насоса 3, насос 3 останавливается, запускается электрокотел и запускается насос 1 (котла).
6.5	• Настройка выхода каскад				Настройка работы разъема «ВЫХ. КАСК» на блоке управления котлом. Разъем используется для управления работой ведомого котла в режиме работы котла «Каскад».
6.5.1	▪ Температура включения котла	30	80	65	Температура теплоносителя, при падении ниже которой, включается ведомый котел.
6.5.2	▪ Температура выключения котла	35	85	75	Температура теплоносителя, при повышении выше которой, выключается ведомый котел.
6.5.3	▪ Тип контакта	NO	NC	NC	Меню изменения типа управляющего контакта «ВЫХ.КАСК».
6.6	• Настройка вход отключения				Настройка работы разъема «Вх. Откл.» на блоке управления котлом. Разъем используется для внешнего управления котлом с помощью: - комнатного термостата; - ведущего котла в режиме работы котла «Ведомый».

6.6.1	▪ Не используется	нет	да	да	С завода данная функция отключена
6.6.2	▪ Нормально замкнутый	нет	да	нет	Тип управляющего контакта. Когда уставка достигнута (нормальное состояние) контакт замыкается.
6.6.3	▪ Нормально разомкнутый	нет	да	нет	Тип управляющего контакта. Когда уставка достигнута (нормальное состояние) контакт размыкается.
7	Выбор режимов работы контуров				В меню отмечаются доступные для выбора в пользовательском меню режимы работы контуров
7.1	• Отопление	нет	да	да	Работают исключительно насосы, назначенные на контуры отопления, насосы, назначенные на нагрев бойлера ГВС, не работают.
7.2	• Параллельные насосы	нет	да	да	Насосы контуров отопления и клапан могут работать одновременно с насосом контура ГВС.
7.3	• Приоритет ГВС	нет	да	да	Насосы контуров отопления и клапан не работают во время нагрева ГВС.
7.4	• ГВС	нет	да	нет	Работают исключительно насосы, назначенные на нагрев бойлера ГВС, насосы, назначенные на нагрев контуров отопления, не работают.
7.5	• Гидроразделитель				В режиме «гидроразделитель» насос 1 назначается насосом первичного контура. Насос 1 работает до тех пор, пока заданная мощность выше 0, или все контура не достигнут своей уставки. Мощность работы котла рассчитывается по показаниям датчика температуры 2, который назначается датчиком температуры теплоносителя в гидроразделителе.
7.5.1	▪ Использовать	нет	да	нет	Поле активации функции Гидроразделитель
7.5.2	▪ Температура гидроразделителя				Уставка «Температуры гидроразделителя» предназначена для остановки электродвигателя и насоса 1, в случае, когда гидроразделитель нагревается сторонним источником тепла, о котором не известно электродвигателю и температура в ГР равна или больше уставки «Температура гидроразделителя». Температуру гидроразделителя необходимо установить выше уставки температуры теплоносителя в электродвигателе не менее чем на 5 °С выше.
7.5.3	▪ Температура включения насосов				В режиме «гидроразделитель» данная уставка температуры запрещает работать насосам, находящимся по схеме за гидроразделителем, если температура теплоносителя в гидроразделителе ниже установленного значения в данном меню. Данная функция полезна в случае, когда в системе отопления установлен твердотопливный котел до гидроразделителя, она позволяет сначала прогреть малый круг системы отопления, и лишь затем осуществлять разбор тепла контурами отопления, что позволяет снизить вероятность образования конденсата в твердотопливном котле.
7.6	• Бак аккумулятор				В режиме «Бак аккумулятор» насос 1 назначается насосом бака аккумулятора. Электродвигатель нагревает бак аккумулятора до установленного значения «температуры бака» плюс «дельта бака», уставку «температуры теплоносителя котла» необходимо устанавливать выше «температуры бака» плюс «дельта бака», иначе котел никогда не нагреет бак аккумулятор, и не остановит свою работу.

7.6.1	▪ Использовать	нет	да	нет	Поле активации функции Гидроразделитель
7.6.2	▪ Температура бака				Уставка температуры бака аккумулятора, до которой котел стремится нагреть теплоноситель в баке.
7.6.3	▪ Дельта бака				Величина, на которую должна превысить температура теплоносителя в баке аккумуляторе для отключения нагрева электродота.
7.6.4	▪ Дельта загрузки бака				Величина, на которую должна снизиться температура теплоносителя в баке аккумуляторе для включения нагрева электродота.
8	Работа котла при отрицательной температуре	нет	да	нет	Меню позволяет запустить котел при отрицательных показаниях датчика температуры теплоносителя. Внимание! Запуск котла при отрицательной температуре теплоносителя может привести к выходу из строя котла или вашей системы отопления.
9	Отключение датчика уровня теплоносителя	нет	да	нет	Меню для отключения датчика уровня теплоносителя в случае отсутствия работающего заземления в питающей сети. Внимание! Запуск котла с отключенным датчиком уровня теплоносителя может привести к выходу из строя котла, следите за уровнем теплоносителя в котле.
10	Максимальная коррекция температуры воздуха	0	10	5	Меню для настройки максимального диапазона корректировки показаний датчиков температуры. Значение одновременно устанавливает величину корректировки в положительном и отрицательном направлении.
11	Дельта датчика температуры воздуха				Меню для регулировки точности поддержания температуры в помещении. Настраиваются пределы включения и отключения.
11.1	• Д5 отключения, °C	0,1	5,0	0,5	Величина превышения уставки до отключения нагрева помещения за счет остановки котла или циркуляционного насоса.
11.2	• Д6 включения, °C	0,1	5,0	0,5	Величина падения температуры относительно уставки до включения нагрева помещения за счет запуска котла или циркуляционного насоса.
12	Время задержки включения ТЭН	10	90	5	Меню для регулировки времени, до следующего включения, после отключения ступени. Время задержки включения предназначено для нивелирования эффекта тактования.
13	Функция «Перебор ТЭН»				Меню для настройки функции «Перебор ТЭН».
13.1	• Использовать	нет	да	да	Поле для отключения и включения функции.
13.2	• Время перебора, час	1	10	2	Поле для настройки периода между перебором в часах.
14	Функция «Антилегионелла»				Функция «Антилегионелла» предназначена для обеззараживания бака ГВС. Контроллер котла автоматически запустит функцию нагрева воды до температуры, которая предотвращает появление и уничтожает болезнетворные бактерии легионеллы в воде.
14.1	• Использовать	нет	да	да	Поле для отключения и включения функции.
14.2	• День нагрева			Сб	День запуска функции «Антилегионелла».
14.3	• Время начала нагрева	00:00	23:59	23:59	Время начала запуска функции «Антилегионелла».
14.4	• Время поддержания температуры	1	10	2	Время, в течении которого будет поддерживаться повышенная температура в баке ГВС для обеззараживания.
14.5	• Температура нагрева	70	80	72	Температура, до которой будет нагреваться горячая вода в баке ГВС.

15	Функция «Антиразморозка»				Меню для настройки функции «Антиразморозка». При активации функции запускаются все насосы, пытаясь оттянуть время разморозки системы отопления.
15.1	• Использовать	нет	да	да	Поле для отключения и включения функции.
15.2	• Температура включения насоса	3	10	6	Температура теплоносителя в котле, при падении ниже которой включатся насосы. Гистерезис работы насосов 2 градуса. При повышении температуры теплоносителя выше температуры включения насоса на 2 градуса, насосы отключатся.
16	Функция «Антизаклинивание насосов»	нет	да	да	Меню для настройки функции «Антизаклинивание насосов». При активации функции запускаются все насосы. Функция активируется при режиме работы котла «Стоп».
16.1	• Период включения насосов, дней	1	99	30	Период включения насосов.
16.2	• Время включения насосов, минут	1	99	15	Время включения насосов.
17	Время отключения насосов, минут	1	120	5	Время задержки отключения насосов.
18	Наработка циклов реле				Меню для просмотра количества циклов сработки реле. При достижении 150 тыс. циклов рекомендуется заменить блок реле.
19	Сброс статистики				Пункт сброса статистики, используется при замене блоков с силовыми реле.
20	Сброс настроек				Меню сброса настроек в меню монтажника.

16. МЕНЮ СЕРВИСНОГО ИНЖЕНЕРА

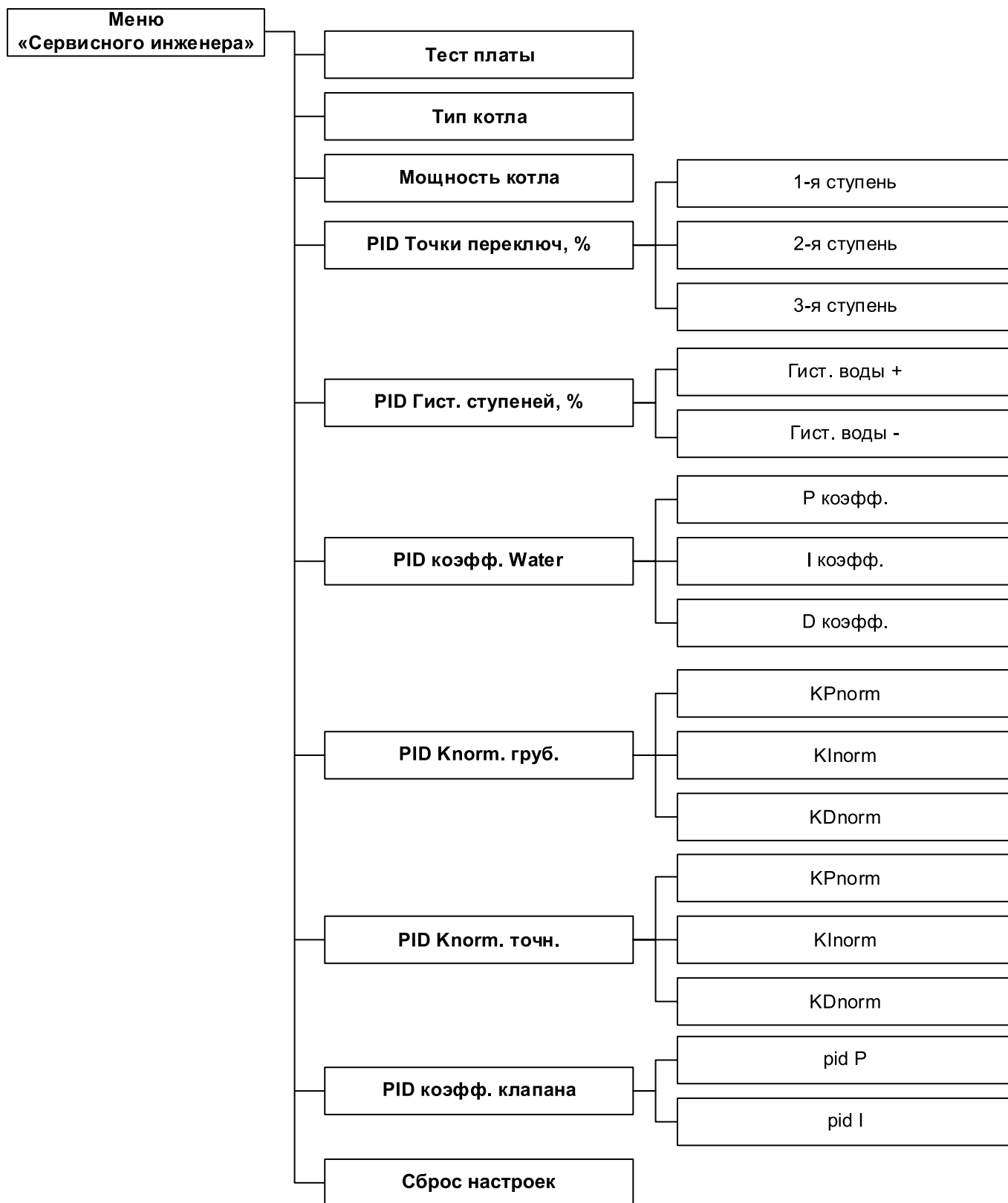


Рис.12 Схема меню «Сервисного инженера»

№	Наименование пунктов меню «Сервисного инженера»	Мин. Знач.	Макс. Знач.	Знач. по умолч.	Краткое описание
1	Тест платы	нет	да	нет	Меню для запуска теста платы: 1. Отображаются все подключенные температурные датчики. 2. Отображаются состояние всех дискретных датчиков. 3. Отображается состояние сети. 4. Можно вручную отключать и включать все управляющие выходы для проверки их работоспособности.
2	Тип котла	-	-	-	Меню выбора типа котла.
3	Мощность котла	3	100		Меню выбора мощности котла.
4	PID Точки переключ, %				
4.1	• 1-я ступень	0	100	10	Базовая точка первой ступени мощности.
4.2	• 2-я ступень	0	100	50	Базовая точка второй ступени мощности.
4.3	• 3-я ступень	0	100	85	Базовая точка третьей ступени мощности.
5	PID Гист. ступеней, %				Меню настройки точек мощности включения и выключения ступеней при росте и понижении мощности работы котла. Внимание! Гистерезисы должны иметь такие значения, что бы результирующие включения нижней ступени и отключения верхней не пересекались между собой.
5.1	• Гист. воды +	1	25	11	Включение ступеней: 1-я ступень 10 + 11 = 21% мощности; 2-я ступень 50 + 11 = 61% мощности; 3-я ступень 85 + 11 = 96% мощности.
5.2	• Гист. воды -	-1	-25	-7	Отключение ступеней: 1-я ступень 10 - 7 = 3% мощности; 2-я ступень 50 - 7 = 43% мощности; 3-я ступень 85 - 7 = 78% мощности.
6	PID коэфф. Water				Меню настройки коэффициентов PID.
6.1	• P коэфф.	0	100	2	Так же есть нормирующие коэффициенты для разделения на грубый и точный режим регулирования.
6.2	• I коэфф.	0	100	2	Внимание! Изменение коэффициентов может привести к аварийной работе котла, быстрому выходу из строя реле и тактованию.
6.3	• D коэфф.	0	100	0	
7	PID Knorm. груб.				Меню настройки нормирующих коэффициентов для грубого режима регулирования.
7.1	• KPnorm	1	100	80	
7.2	• KInorm	1	100	80	Внимание! Изменение коэффициентов может привести к аварийной работе котла, быстрому выходу из строя реле и тактованию.
7.3	• KDnorm	1	100	1	
8	PID Knorm. точн.				Меню настройки нормирующих коэффициентов для точного режима регулирования.
8.1	• KPnorm	1	100	10	
8.2	• KInorm	1	100	10	Внимание! Изменение коэффициентов может привести к аварийной работе котла, быстрому выходу из строя реле и тактованию.
8.3	• KDnorm	1	100	1	
9	PID коэфф. клапана				Меню настройки коэффициентов PI для управления положением смешивающего клапана.
9.1	• pid P	0	1000	90	
9.2	• pid I	0	1000	70	
10	Сброс настроек				Меню сброса настроек в меню монтажника.

17. СВИДЕТЕЛЬСТВО О ПРИЕМКЕ

Котел электрический отопительный
ZOTA - _____ MK-S Plus Серийный №



Соответствует техническим условиям ТУ 25.21.12-010-46029948-2021 и признан годным для эксплуатации.

Испытан избыточным давлением 1 PS по ГОСТ IEC 60335-2-35.

Сварочная бригада № _____

Клеймо опрессовщика _____

Штамп ОТК _____

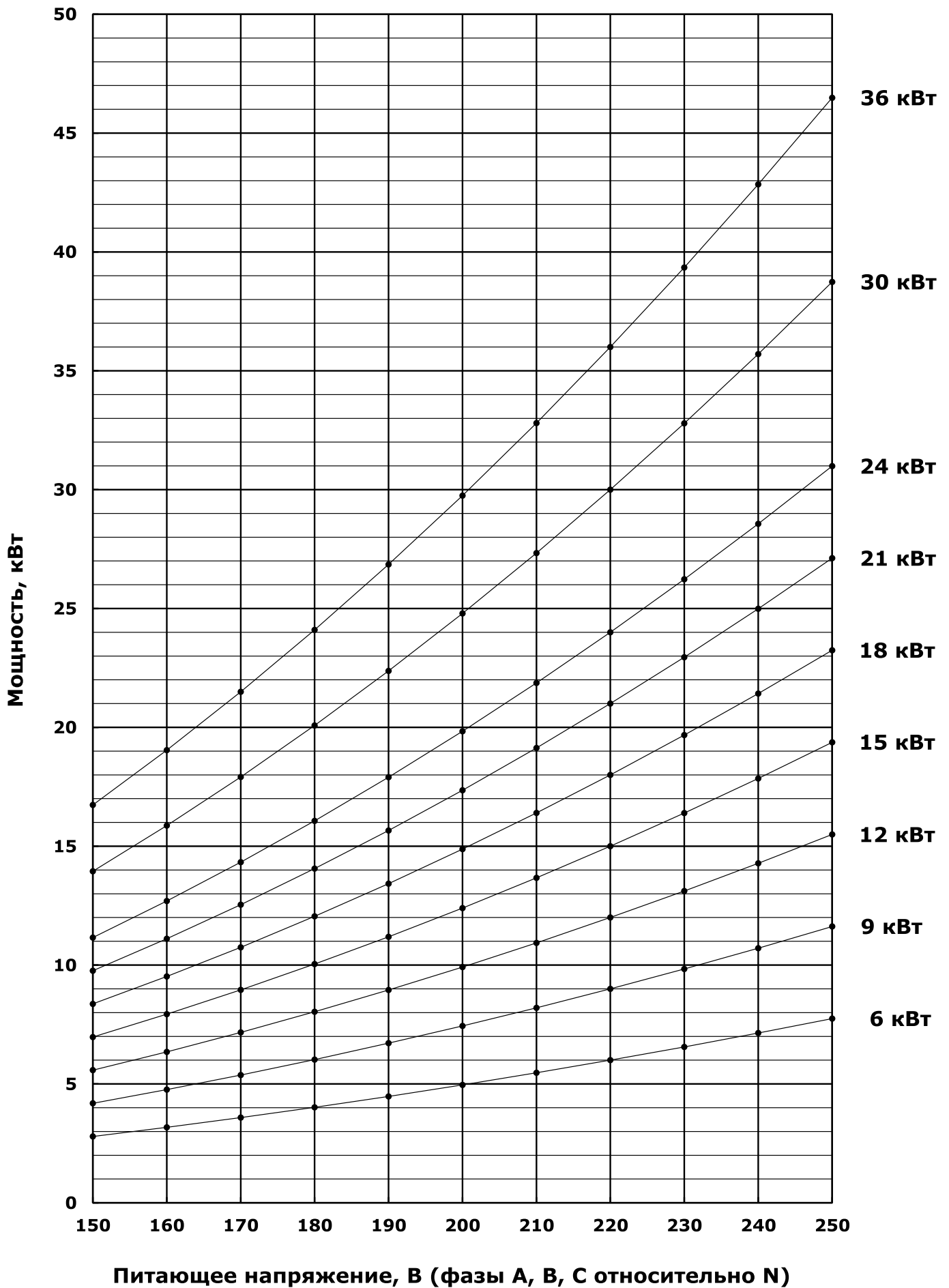
Дата выпуска «_____» _____ 20____ г.

Дата продажи «_____» _____ 20____ г.

М.П.

ПРИЛОЖЕНИЕ 1

График изменения мощности котла в зависимости от питающего напряжения



ПРИЛОЖЕНИЕ 2**Учет технического обслуживания котла**

Дата	Замечания о техническом состоянии	Выполняемая работа	Должность, фамилия и подпись ответственного лица



Программное обеспечение



Видеоинструкция обновления
программного обеспечения котла



ЗАВОД ОТОПИТЕЛЬНОЙ ТЕХНИКИ И АВТОМАТИКИ

**660061, г.Красноярск, ул.Калинина, дом 57
тел./факс (391) 268-39-01
e-mail: feo@zota.ru, www.zota.ru**