

ООО «ТеплоРУС»

**Руководство по эксплуата-
ции и паспорт**

ЕАС

**КОТЕЛ ОТОПИТЕЛЬНЫЙ ГАЗОВЫЙ С ЗАКРЫТОЙ КАМЕРОЙ СГОРАНИЯ
«ВИТЯЗЬ»**

ТРВ 7,5; 10; 12,5; 16; 20 кВт

ТУ 25.21.12-003-42386485-2021

СОДЕРЖАНИЕ

1. ОБЩИЕ УКАЗАНИЯ И НАЗНАЧЕНИЕ	3
2. ТЕХНИЧЕСКИЕ ХАРАКТЕРИСТИКИ КОТЛА.....	4
3. КОМПЛЕКТНОСТЬ ПОСТАВКИ	6
4. МЕРЫ БЕЗОПАСНОСТИ.....	6
5. ОПИСАНИЕ КОТЛА	8
6. УСТРОЙСТВО КОТЛА.....	9
7. МОНТАЖ КОТЛА	11
8. РАБОТА КОТЛА.....	16
9. ТЕХНИЧЕСКОЕ ОБСЛУЖИВАНИЕ КОТЛА И ОТОПИТЕЛЬНОЙ СИСТЕМЫ...	20
10. ТЕКУЩИЙ РЕМОНТ.....	21
11. МАРКИРОВКА.....	24
12. СВЕДЕНИЯ ОБ УПАКОВКЕ, ТРАНСПОРТИРОВАНИИ, ХРАНЕНИИ И УТИЛИЗАЦИИ	24
13. ГАРАНТИЙНЫЕ ОБЯЗАТЕЛЬСТВА.....	25
14. ПАСПОРТ.....	27

1. ОБЩИЕ УКАЗАНИЯ И НАЗНАЧЕНИЕ

- 1.1.** Отопительный газовый котел с закрытой камерой сгорания модели «ВИТЯЗЬ» (ТРВ 7,5-20) (далее - котел) номинальной теплопроизводительностью от 7,5 до 20 кВт, с рабочим давлением воды до 0,15 МПа, максимальной температурой на выходе 95°С, предназначен для теплоснабжения индивидуальных жилых домов и зданий коммунально-бытового назначения, оборудованных системами водяного отопления с естественной или принудительной циркуляцией, с открытым расширительным сосудом.
- 1.2.** Приобретая котел, проверьте комплектность и товарный вид, отсутствие наружных механических повреждений, наличие штампа магазина и даты продажи на гарантийных талонах.
- 1.3.** Перед эксплуатацией котла внимательно ознакомьтесь с правилами и рекомендациями, изложенными в настоящем руководстве.
- 1.4.** Инструктаж владельца, пуск котла в работу, обслуживание, устранение неисправностей, ремонт газопроводов производятся эксплуатационной организацией газового хозяйства или организацией, выполняющей ее функции.
- 1.5.** Приведенные в настоящем руководстве изображения дают упрощенное представление изделия. Изображения могут несущественно отличаться от готового изделия.
- 1.6.** Дата производства указана в серийном номере: первые три буквы ТРВ обозначают название производителя, следующие цифры (7,5; 10; 12,5; 16; 20) – мощность котла, следующие четыре цифры 0821 – месяц и год производства (август 2021), следующие цифры – серийный номер. *
* Возможно указание цвета котла.
- 1.7.** При нарушении пользователем правил, изложенных в настоящем руководстве, котел гарантийному ремонту не подлежит
- 1.8.** Завод-изготовитель оставляет за собой право на совершенствование конструкции, поэтому в конструкции котла, могут быть внесены изменения, не ухудшающие его работу

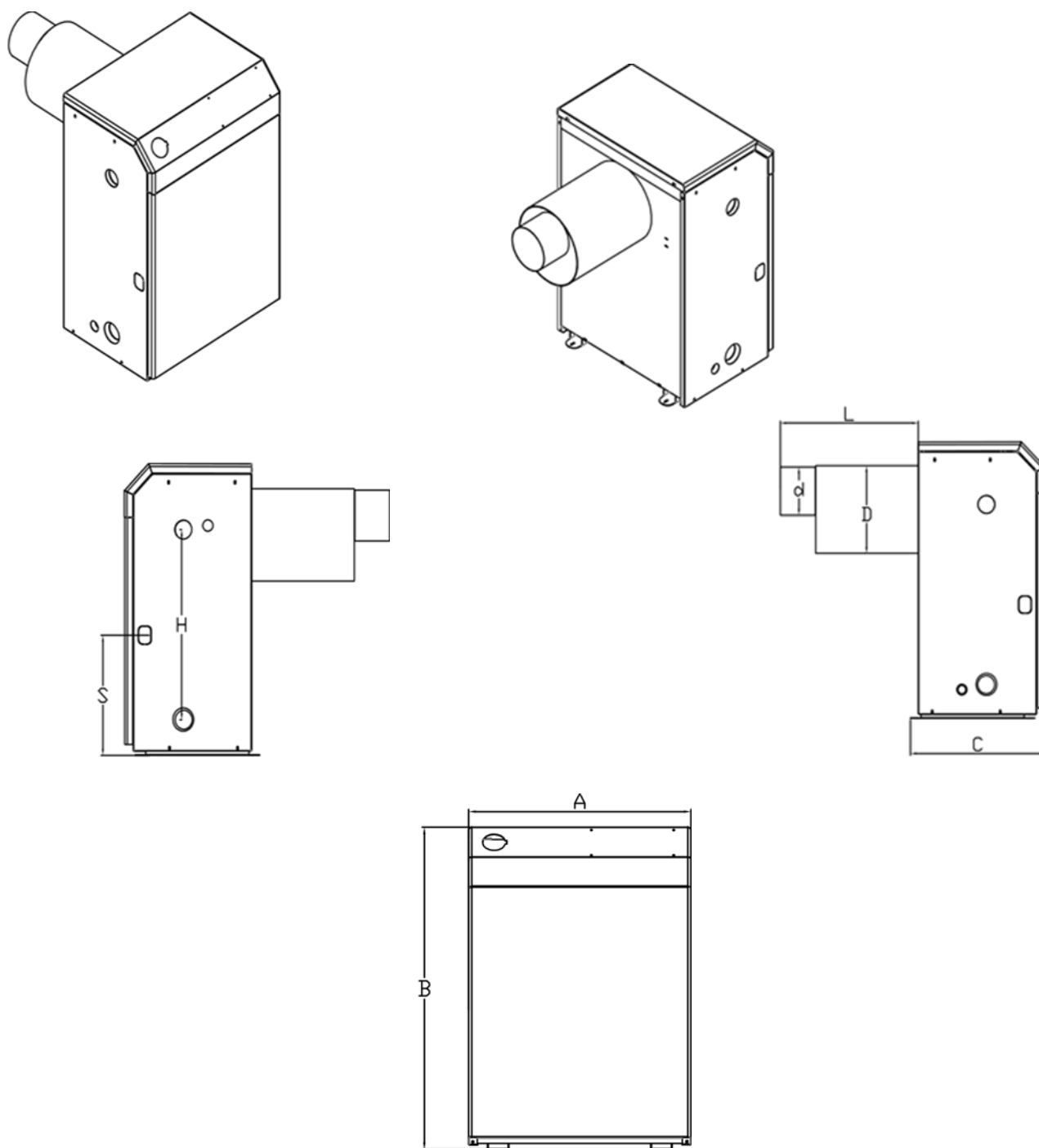
2. ТЕХНИЧЕСКИЕ ХАРАКТЕРИСТИКИ КОТЛА

2.1. Котел предназначен для работы на природном газе по ГОСТ 5542. При номинальном давлении и теплоте сгорания природного газа 35570 ± 1780 кДж/м³ (8500 ± 425 ккал/м³) работа котлов характеризуется показателями, указанными в таблице 1. В качестве теплоносителя используется вода соответствующая требованиям СП 89.13330.2016.

Таблица 1

НАИМЕНОВАНИЕ ПАРАМЕТРА ИЛИ РАЗМЕРА		ТИПОРАЗМЕР КОТЛА «ВИТЯЗЬ»				
		7,5	10	12,5	16	20
Номинальная теплопроизводительность, кВт		7	10	12,5	16	20
Ориентировочная площадь отапливаемого помещения, при высоте 2,7 м, м ²		70*	100*	125*	160*	200*
Коэффициент полезного действия, не менее, %		90	90	90	90	90
Давление газа перед котлом, Па	номинальное	1200				
	минимальное	600				
	максимальное	3000				
Расход природного газа (среднесуточный), м ³ /час		0,48	0,69	0,86	1,14	1,18
Расход природного газа (максимальный), м ³ /час		0,78	1,11	1,39	1,78	2,22
Диапазон регулирования температуры теплоносителя, °С		40...90				
Максимальная температура теплоносителя на выходе из котла °С, не более		95				
Время отключения подачи газа при погасании запальной горелки, сек, не более		60				
Максимальное давление теплоносителя в системе отопления, мПа (кГс/см ²)		0,15 (1,5)				
Объем теплоносителя в котле, л		15,5	16	16	24	28
Габаритные размеры, мм	Ширина	465	515	515	515	515
	Глубина	300	300	300	360	360
	Высота	670	670	670	746	746
Присоединительная резьба (с обеих сторон) штуцеров подвода и выхода теплоносителя, дюймы, (Ду)		G1 ½ (40)				
Присоединительная резьба штуцеров подвода газа, дюймы, (Ду)		G ½ (15)				
Масса котла без дымохода, ±3 кг, кг		37	46	48	77	66
Масса комплекта дымохода, ±50г, кг		5,7				
Наружный диаметр коаксиального дымохода, мм		228				
Марка газового клапана		630 EUROSIT				
		SIT 820 NOVA MV**				
* Параметр определен при соответствии отапливаемого помещения требованиям строительных норм и правил для региона. **Возможна комплектация с газовым клапаном SIT 820 NOVA MV.						

2.2. Габаритные размеры моделей котлов и расположение присоединительных патрубков представлены на рис.1.



Модель	A	B	C	D	d	H	S	L
ВИТЯЗЬ 7,5	465	670	300	228	126	436	310	310-550
ВИТЯЗЬ 10	515	670	300	228	126	436	310	310-550
ВИТЯЗЬ 12,5	515	670	300	228	126	436	310	310-550
ВИТЯЗЬ 16	515	746	360	228	126	486	310	310-550
ВИТЯЗЬ 20	515	746	360	228	126	486	310	310-550

Рис.1. Общий вид, габаритные и присоединительные размеры котлов ВИТЯЗЬ ТРВ 7,5-20 кВт

3. КОМПЛЕКТНОСТЬ ПОСТАВКИ

В комплект поставки котлов должны входить:

- **котел в сборе** (включая термометр или указатель температуры воды, комплект автоматики, предохранительный клапан давления) – 1 шт;
- кран запорный водяной - 1 шт. (входит в комплектацию ТРВ 10-20);
- *** Возможна комплектация датчиком давления;
- **комплект эксплуатационной документации** (паспорт и руководство по эксплуатации котла, руководство по эксплуатации газогорелочного устройства) - 1 экземпляр;
- **Комплект деталей и крепежа воздухозаборной трубы с каналом дымоудаления** – 1 шт.;
- **упаковка** - 1 комплект.

Допускается включать по согласованию с потребителем в комплект котлов дополнительный комплект изделий (прокладки, шайбы, сопла). Допускается изменять перечень съемных узлов и деталей. Изготовитель оставляет за собой право вносить в конструкцию котла усовершенствования без отражения в паспорте.

4. МЕРЫ БЕЗОПАСНОСТИ

- 4.1.** Во избежание опасных ситуаций, физического и материального ущерба просим строго придерживаться данных указаний по технике безопасности.
- 4.2.** Установка котла, инструктаж владельца о принципах действия и правилах эксплуатации, техническое обслуживание, устранение неисправностей и ремонт производятся только специализированной сервисной организацией.
- 4.3.** Проверка и очистка дымохода, ремонт системы водопроводных коммуникаций проводятся эксплуатационными службами по заявке владельца котла.
- 4.4.** Ответственность за безопасную эксплуатацию котла и содержание в надлежащем состоянии несет его владелец. Несоблюдение изложенных в руководстве мер безопасности и правил установки, пользования и технического обслуживания может привести к пожару, ожогу, отравлению газом или окисью углерода (СО).
- 4.5. Во избежание несчастных случаев и выхода из строя котла запрещается:**
 - самостоятельно устанавливать и запускать котел в работу; производить любые регулировки на опломбированных узлах и агрегатах;
 - производить включение и регулировки котла лицам, не знакомым с настоящим руководством по эксплуатации;
 - закрывать решетку или зазор в нижней части двери или стены, предназначенные для притока воздуха, необходимого для горения газа, в помещении, где установлен котел;
 - пользоваться котлом при отсутствии тяги в дымоходе, в случае повторя-

ющихся отключений водонагревателя следует принять меры по устранению неисправности газоотведения;

- пользоваться котлом с нарушением правил, изложенных в данном руководстве, и пользоваться неисправным котлом;
- производить уход за котлом, находясь в состоянии опьянения;
- самостоятельно разбирать и ремонтировать котел
- вносить изменения в конструкцию котла
- оставлять работающий котел без надзора

4.6. Информация о монтаже, обслуживанию и настройке оборудования, предназначена исключительно для аттестованных специалистов.

4.7. Работы на газовом оборудовании разрешается выполнять только специалистам по монтажу, имеющим на это допуск ответственного предприятия по газоснабжению.

4.8. Электротехнические работы разрешается выполнять только специалистам-электрикам, уполномоченным на выполнение этих работ.

4.9. Первичный ввод в эксплуатацию должен осуществляться организацией, смонтировавшей установку или авторизованными специалистами.

4.10. При проведении сварочных работ на подводящем газопроводе во избежание попадания брызг металла и потока раскаленных газов внутрь блока управления, автоматику отсоединить от газопровода.



4.11. Запрещается эксплуатация котла при наличии утечек природного газа в соединениях газового оборудования котла. При обнаружении негерметичности произвести протяжку газовых соединений согласно ГОСТ-Р 54961 п.6.2.6.

4.12. При нормальной работе котла и при исправном газопроводе в помещении не должен ощущаться запаха газа.

4.13. Котёл запрещается ставить на пожароопасные строительные конструкции.

4.14. При возможности замерзания воды в водяной системе необходимо слить воду из котла.

4.15. Если котел установлен в местности с жесткой водой, рекомендуется применить устройство для предварительного умягчения воды, чтобы уменьшить отложение накипи в теплообменнике. Гарантия не распространяется на ущерб, возникший от накипи.

4.16. При обнаружении неисправности в работе котла необходимо обратиться в специализированную сервисную организацию и не пользоваться котел до устранения неисправностей.

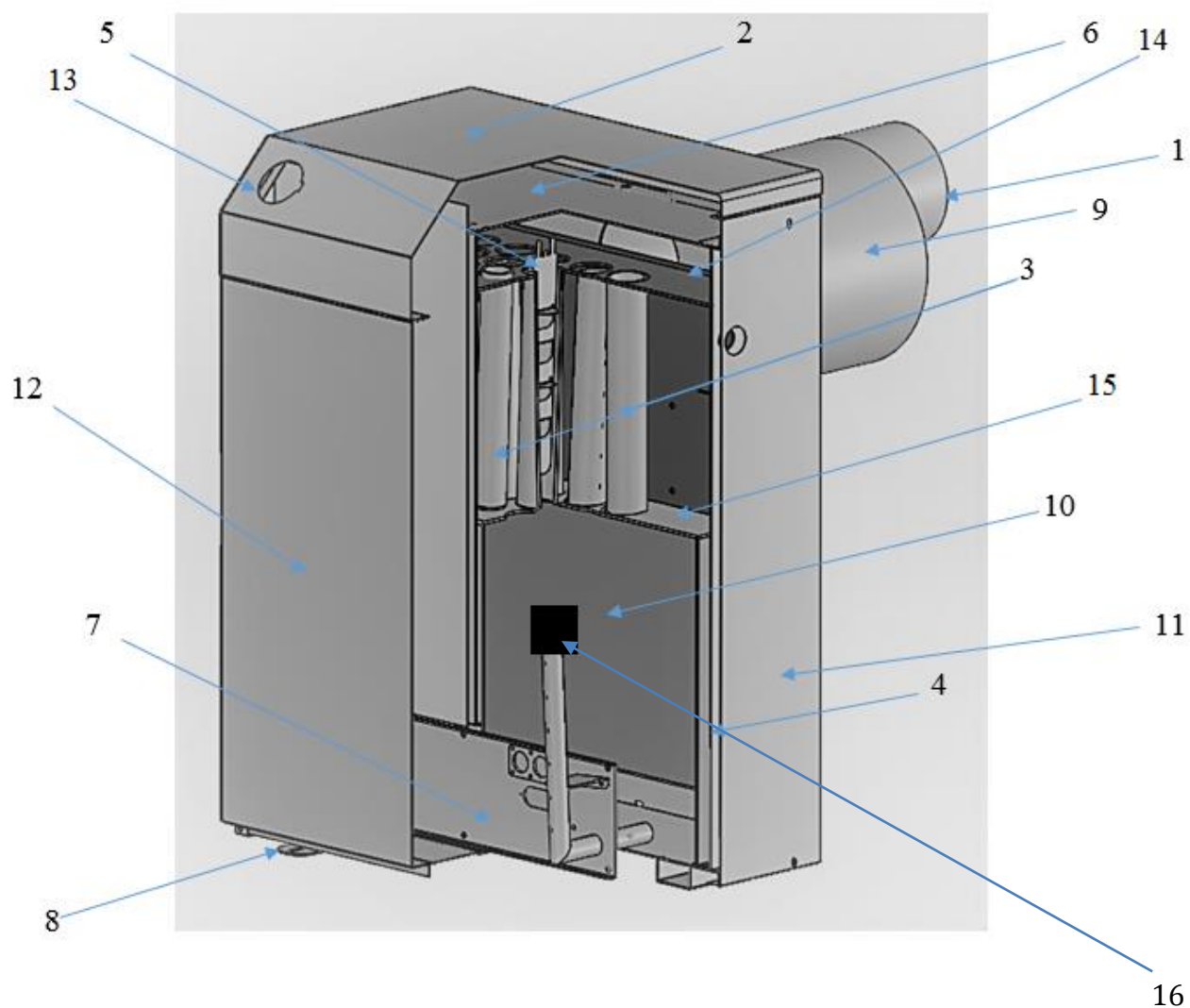
4.17. В случае транспортировки котла при температуре менее +5°C, перед включением необходимо выдержать котел при комнатной температуре не менее 2 часов.

5. ОПИСАНИЕ КОТЛА

- 5.1. Внимательно прочитайте предупреждения, содержащиеся в настоящем руководстве, и соблюдайте их в процессе эксплуатации котла.**
- 5.2.** Котлы работают в автоматическом режиме по поддержанию заданной температуры теплоносителя в системе отопления и аварийное отключение подачи газа в следующих ситуациях:
- при погасании пламени на запальной горелке;
 - при отсутствии тяги.
- 5.3.** Для обеспечения высокой стойкости к резким перепадам температуры теплообменник котла выполнен из стали.
- 5.4.** Теплообменная часть котла выполнена в виде жаровых труб с турбулизаторами.
- 5.5.** Основные горелки из жаростойкой нержавеющей стали выполнены с щелевыми пазами и обеспечивают низкофакельное равномерное тепловое поле.
- 5.6.** Стабилизатор давления газа, встроенный в газовый блок, обеспечивает стабильную теплопроизводительность котла с оптимальными параметрами горения газоздушнoй смеси независимо от давления газа в сети.
- 5.7.** Стабилизатор тяги обеспечивает равномерное разрежение в топке без дополнительной регулировки при изменении погодных условий.
- 5.7.1. Для предохранения теплообменника от избыточного давления теплоносителя в системе отопления предусмотрен предохранительный клапан давления, который при давлении больше чем 0,15 мПа срабатывает аварийно, извещая потребителя об избыточном давлении в системе отопления.
- 5.7.2. Для необходимости слива теплоносителя (воды) с теплообменника, предусмотрен сливной кран (находится в самой нижней точке теплообменника).
- 5.8.** В случае неисправной и/или ненормальной работы котла выключите его и воздерживайтесь от любой попытки самостоятельно отремонтировать или устранить причину неисправности. В таких случаях обращайтесь исключительно к квалифицированному персоналу. Возможные операции по ремонту и замене комплектующих должны выполняться только квалифицированными специалистами с использованием исключительно оригинальных запчастей. Несоблюдение всего вышеуказанного может нарушить безопасность работы котла.
- 5.9.** Упаковочные материалы являются источником потенциальной опасности и не должны быть оставлены в местах, доступных детям.
- 5.10.** Не разрешается использование котла лицами (в том числе, детьми) с ограниченными физическими, сенсорными или умственными возможностями или лицами без надлежащего опыта и знаний, если они не находятся под непрерывным надзором или проинструктированы насчет правил безопасного использования котла.

6. УСТРОЙСТВО КОТЛА

- 6.1.** Котел представляет собой сборную конструкцию состоящую из котельного аппарата и трубы притока воздуха;
Сварную конструкцию котла закрывают декоративные тонколистовые панели внутри которых располагается:
- жаротрубный теплообменник;
- газогорелочное устройство.
- 6.2.** Теплообменник сварной, жаротрубный стальной. Теплообменная часть состоит из жаровых труб с турбулизаторами. В боковой части теплообменника расположены два штуцера для присоединения обратной и нагнетательной линии системы отопления, штуцер для предохранительного клапана давления и штуцер для аварийного слива теплоносителя с теплообменника. На передней стенке расположена герметичная гильза для установки термобаллона датчика температуры газового блока и указателя температуры.
- 6.3.** Топка теплообменника спереди закрыта фронтальным листом газогорелочного устройства (ГГУ). На фронтальном листе ГГУ закреплен коллектор с соплами, установлена запальная горелка и закреплены основные горелки, имеется смотровое окно для наблюдения за работой запальной и основными горелками. На патрубке коллектора герметично установлен газовый блок.
- 6.4.** Котел имеет закрытую камеру сгорания, т.е. забор воздуха на горение осуществляется снаружи помещения. Для воздухоподачи и удаления продуктов сгорания котел изготавливается с коаксиальным дымовентиляционным трактом, который устанавливается через отверстие в наружной стене здания и система дымоудаления не требует дымовой трубы. Снаружи конец дымовентиляционного тракта и воздуховода устанавливается ветрозащитное устройство – терминал.
- 6.5.** Устройство котла представлено на рис.2



- 1. Дымоход
- 2. Верхняя крышка
- 3. Жаровые трубы (S=2,8мм)
- 4. Теплоизолятор теплообменника
- 5. Турболизатор
- 6. Крышка обслуживания турбулизаторов
- 7. Газогорелочное устройство
- 8. Станина

- 9. Труба притока воздуха
- 10. Топочная камера
- 11. Боковая стенка котла
- 12. Передняя дверца
- 13. Термометр
- 14. Верхняя часть теплообменника (S=3мм)
- 15. Нижняя часть теплообменника (S=3мм)
- 16. Газовый клапан SIT(Италия)

Рис.2. Устройство котла.

7. МОНТАЖ КОТЛА

7.1. Монтаж котла должен проводиться в соответствии с настоящим руководством по эксплуатации, с соблюдением общих правил техники безопасности в разделе 4 "Меры безопасности" и нормативными документами: СанПиН 1.2.3685-21 «Гигиенические нормативы и требования к обеспечению безопасности и (или) безвредности для человека факторов среды обитания»; СП 62.13330.2016* «Газораспределительные системы»; СП 89.13330.2016 «Котельные установки»; или иных нормативно правовых актов и нормативных технических документов в области промышленной безопасности.

7.2. Распаковать котел.

7.3. В помещении котельной должна быть температура не ниже 5°C. Объем помещения котельной должен быть ≥ 8 м³. Между облицовкой котла и стенками из горючих материалов необходимо выдерживать размеры не менее указанных:

- от боковых стенок - 150 мм;
- от дымохода - 150 мм;
- сверху - 700 мм;
- спереди - 1 000 мм.

Минимально допустимые расстояния от элементов фасада здания до края патрубка трубы воздухозабора и дымоудаления приведены в таблице 2.

Таблица 2.

Наименование параметра	ВИТЯЗЬ 7,5 ВИТЯЗЬ 10	ВИТЯЗЬ 12,5 ВИТЯЗЬ 16 ВИТЯЗЬ 20
Минимально допустимые расстояния от элементов фасада здания до края патрубка трубы дымоудаления:		
- под приточным вентиляционным отверстием;	2,5 м	
- рядом с вентиляционным отверстием;	0,6 м	1,5 м
- над вентиляционным отверстием, окном;	0,25 м	0,25 м
- под окном;	Не допускается	
- рядом с окном;	0,25 м	0,5 м
- над уровнем земли;	0,5 м	0,5 м
- над поверхностью для прохода;	2,2 м	2,2 м
- под частями здания, выступающими более 0,4 м;	2,0 м	3,0 м
- под частями здания, выступающими менее 0,4м;	0,3 м	1,5 м
- под другим отводом;	2,5 м	
- рядом с другим отводом.	1,5 м	

7.4. При подготовке помещения для котельной необходимо предусмотреть подачу необходимого количества воздуха для горения и вентиляции. Если котел расположен в герметичном помещении, то в стене необходимо предусмотреть два отверстия (проёма):

- приточное, около пола;
- вытяжное, около потолка.

7.5. Площадь отверстий проемов выбирается из расчета 1 см на каждые 225 Вт мощности всех устройств в котельной, работающих на газе.

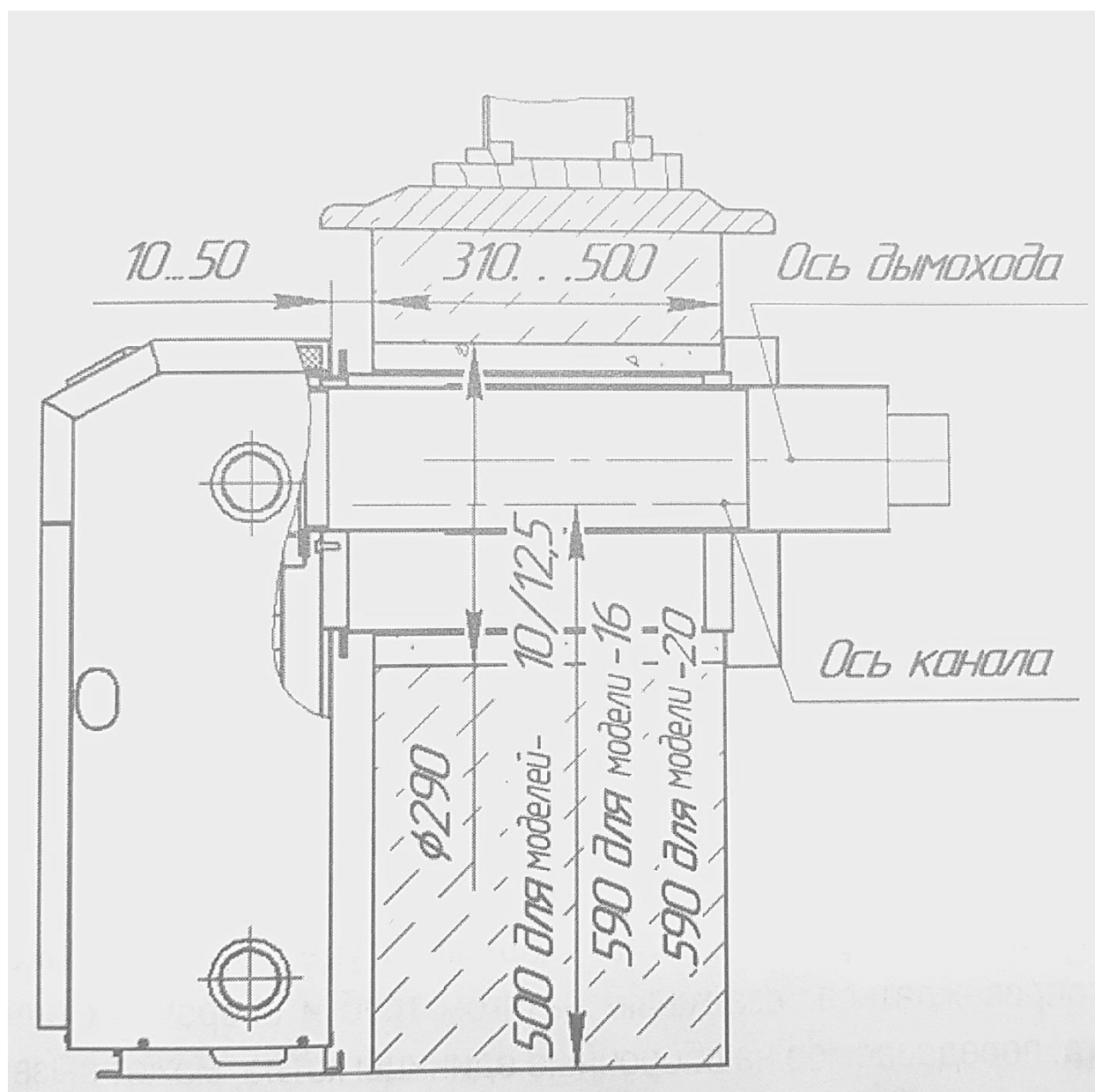
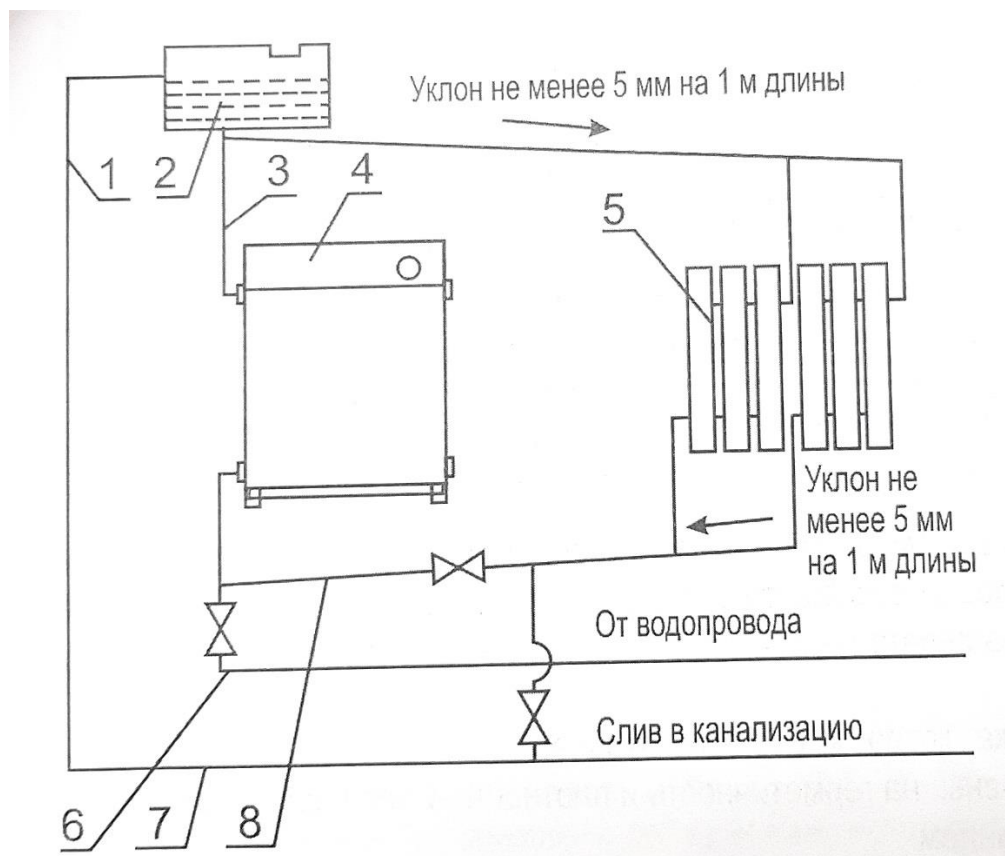


Рис. 3. Схема установки котла.

- 7.6. При напольном монтаже в наружной стене на высоте 500 мм для котлов модели Витязь 7,5; 10; 12,5 и на высоте 590 мм для котлов модели Витязь 16; 20. (Рис.3) от несгораемого покрытия пола выполнить отверстие \varnothing 290 мм (не менее), при этом учесть, что для обеспечения демонтажа газозгорелочного устройства на расстоянии не менее 0,5 м от котла не должно быть никаких строительных элементов или стационарно установленного оборудования.
- 7.7. Установить котел и закрепить на нем воздухозаборную трубу и трубу дымоудаления.

- 7.8.** Установить на трубе дымоудаления и воздухозабора ветрозащитный терминал;
- 7.9.** Присоединение котла к газопроводу производить посредством резьбовых штуцеров G ½. Соединительные муфты газопровода должны быть точно подогнаны к месту расположения входных штуцеров газогорелочного устройства. Присоединение не должно сопровождаться взаимным натягом труб и сборочных единиц газового тракта. Усилие натяга, передаваемое на сборочные единицы газогорелочного устройства, может вызвать потерю герметичности газового тракта, подводящего газопровода или поломку деталей. На газопроводе перед котлом должен быть установлен газовый кран, перекрывающий доступ газа к котлу, после которого рекомендуется установить газовый фильтр. Подключение газовой трубы от счетчика до котла должно быть выполнено в соответствии с проектом на внутренние газопроводы и обеспечить расход газа согласно значению, указанному в таблице 1.
- 7.10.** Присоединение котла к системе отопления производить посредством резьбовых штуцеров G ½. Соединительные муфты трубопровода должны быть точно подогнаны к месту расположения входных штуцеров котла. Присоединение не должно сопровождаться взаимным натягом труб и сборочных единиц котла. Усилие натяга, передаваемое на сборочные единицы котла, может вызвать потерю герметичности теплообменника, подводящих трубопроводов или поломку деталей;
- 7.11.** При использовании гравитационной циркуляции теплоносителя (без циркуляционного насоса) котел желательно устанавливать ниже нагревательных приборов по рекомендуемой схеме (см. рис.4)
- 7.12.** Разводку системы отопления выполнять из водопроводных труб, соединение труб может производиться на резьбе и сварке. При монтаже сваркой оставлять минимум резьбовых соединений для возможности подсоединения котла.
- 7.13.** Расширительный бачок устанавливают в верхней части системы отопления, желательно в отапливаемом помещении. При установке бачка в неотапливаемом помещении во избежание замерзания теплоносителя в нем, трубопровод, бачок, и сливную трубу необходимо тщательно утеплить.
- 7.14.** При использовании принудительной циркуляции теплоносителя необходимо предусмотреть установку предохранительного сбросного клапана на давление не менее 0,15 мПа манометр для контроля давления теплоносителя.



- | | |
|-----------------------|-------------------------------|
| 1. Сигнальная труба | 5. Радиатор |
| 2. Расширительный бак | 6. Водопровод подпитки |
| 3. Главный стояк | 7. Сливная магистраль |
| 4. Котел отопительный | 8. Трубопровод обратной воды. |

Рис. 4. Схема системы отопления без циркуляционного насоса.

7.15. Необходимо применять трубы дымоудаления с теплоизоляционным слоем для исключения замерзания конденсата и образования ледяных закупорок

Запрещается подключать котел к дымовой трубе камина

7.16. Подключение газовой трубы от счётчика до котла должно быть выполнено в соответствии с проектом на внутренние газопроводы и обеспечивать расход газа согласно значению, указанному в таблице 1

7.17. На входной газовой трубе в котельную должен быть установлен электромагнитный клапан с сигнализатором загазованности.

7.18. Присоединение котла к системе отопления производить посредством резьбовых муфт (угольников). Соединительные элементы трубопровода должны быть точно подогнаны к месту расположения штуцеров котла. Присоединение не должно сопровождаться взаимным натягом труб элементов котла. Это может вызвать потерю герметичности корпуса, подводящих трубопроводов или поломку деталей.

7.19. При использовании гравитационной циркуляции теплоносителя (без циркуляционного насоса) котел рекомендуется установить ниже нагре-

вательных приборов. В системе отопления горизонтальные участки трубопроводов от расширительного бачка выполнять с уклоном не менее 5 мм на 1 м в сторону нагревательных приборов и от нагревательных приборов к котлу.

- 7.20. Разводку системы отопления выполнять из водопроводных труб, соединение труб может производиться на резьбе и сварке. При монтаже сваркой оставлять минимум резьбовых соединений для возможности подсоединения (отсоединения) котла.
- 7.21. Расширительный сосуд устанавливают в верхней части системы отопления, желательно в отапливаемом помещении. При установке бачка в неотапливаемом помещении во избежание замерзания теплоносителя в нём, трубопровод, бачок, и сливную трубу необходимо тщательно утеплить.
- 7.22. Включение насоса на минимальном расходе допускается только после разогрева котла до 60°C. При подборе характеристик циркуляционного насоса рекомендуется минимальный порог скорости теплоносителя принимать в пределах 0,2 - 0,25 м/с. Верхний порог скорости теплоносителя находится в диапазоне 0,6 - 1,5 м/с. Соблюдение скорости в данном диапазоне позволяет избегать гидравлических шумов в трубопроводах. Оптимальный диапазон скорости 0,3 - 0,7 м/с.
- 7.23. После монтажа котла к системе отопления и газопроводу, последние должны быть проверены на герметичность и ПЛОТНОСТЬ.
- 7.24. Обнаруженные при проверке утечки газа или воды устраните до включения котла.
- 7.25. После проверки котла и системы отопления на герметичность необходимо проверить работу автоматических и блокирующих элементов.
- 7.26. Вода для подпитки системы отопления должна удовлетворять требованиям СНиП-И-35-76 п. 12.
- 7.27. Старую отопительную систему перед установкой котла тщательно промыть и заполнить систему отопления водой.
- 7.28. Каналы дымохода уплотнить по контуру асбестовоглиняным раствором.
- 7.29. Резьбовые соединения выполнить с подмоткой льна трёпанного с пропиткой его масляной краской или суриком, разведённым олифой.
- 7.30. На дымоходе котла установить шибер.
- 7.31. **Внимание! Во избежание образования накипи на внутренних стенках теплообменника котла, которая приводит к ухудшению теплообмена, снижению КПД, шуму при работе, а также сокращению срока службы и выходу из строя, категорически запрещается:**
 - отбирать воду из системы отопления на бытовые нужды;
 - эксплуатировать систему отопления с негерметичными соединениями;
 - производить заполнение системы отопления неподготовленной водой.

8. РАБОТА КОТЛА

8.1. Подготовка к работе.

8.1.1. Проверить наличие тяги в топке котла, для чего поднести полоску бумаги к смотровому окну на фронтальном листе ГТУ. Бумага должна притягиваться к смотровому окну.

8.1.2. Открыть газовый кран на газопроводе.

8.2. Порядок включения котла с газовым блоком 630 EUROSIT

8.2.1. Установить ручку газового блока в положение «Отключено» (см. рис.5).

8.2.2. Повернуть ручку газового блока против часовой стрелки в положение «Розжиг».

8.2.3. Нажать на ручку до упора и, удерживая её, произвести 2-3 нажатия на кнопку пьезорозжига (см. рис.6). Допускается розжиг производить спичкой через смотровое окно.

8.2.4. Проконтролировать наличие пламени на запальнике и через 20...30 сек. отпустить ручку газового блока. Запальник должен работать устойчиво.

8.2.5. Повернуть ручку газового блока против часовой стрелки на отметку «7» и проконтролировать включение основных горелок. Розжиг должен происходить без хлопка, пламя должно распространяться по всей поверхности горелочных труб.

8.2.6. Проверить наличие тяги в топке при работающем котле и отсутствие выхода продуктов сгорания в помещение.

8.2.7. Установить желаемую температуру нагревания положением ручки газового блока на отметки от «1» (50°C) до «7» (90°C)

8.2.8. **ВНИМАНИЕ!** Для повторного розжига котла с газовым блоком 630 EUROSIT необходимо установить ручку в положение «Отключено» (см. рис.5), после чего повернуть ручку газового блока в положение «Розжиг».

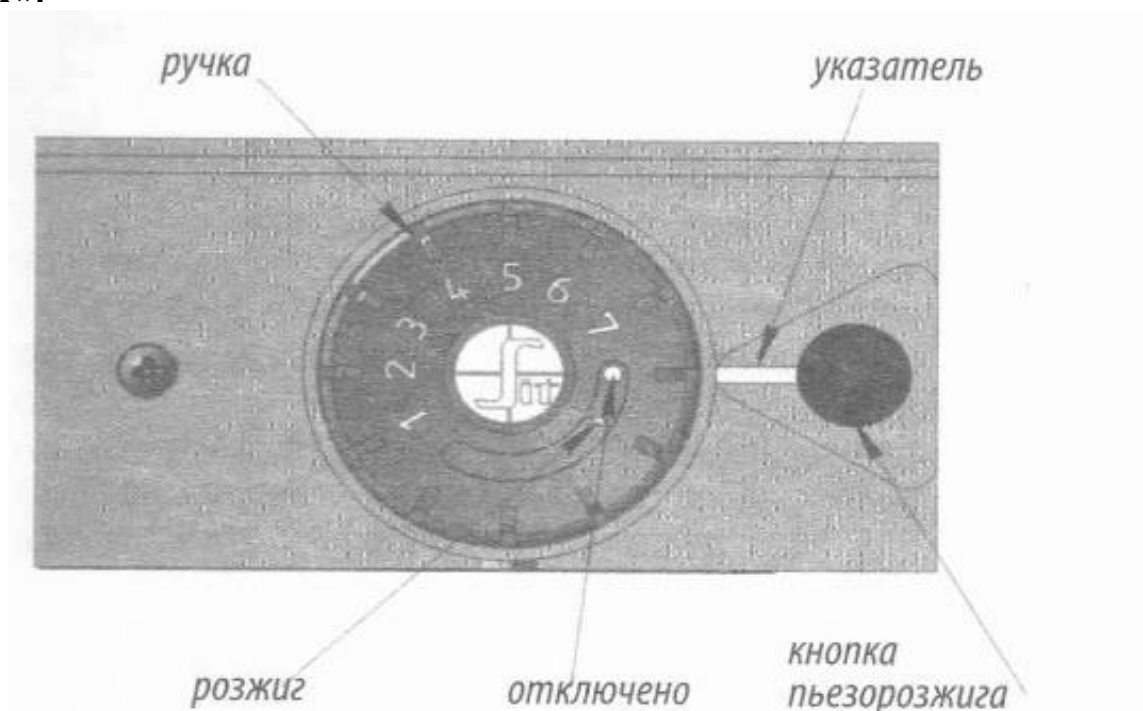
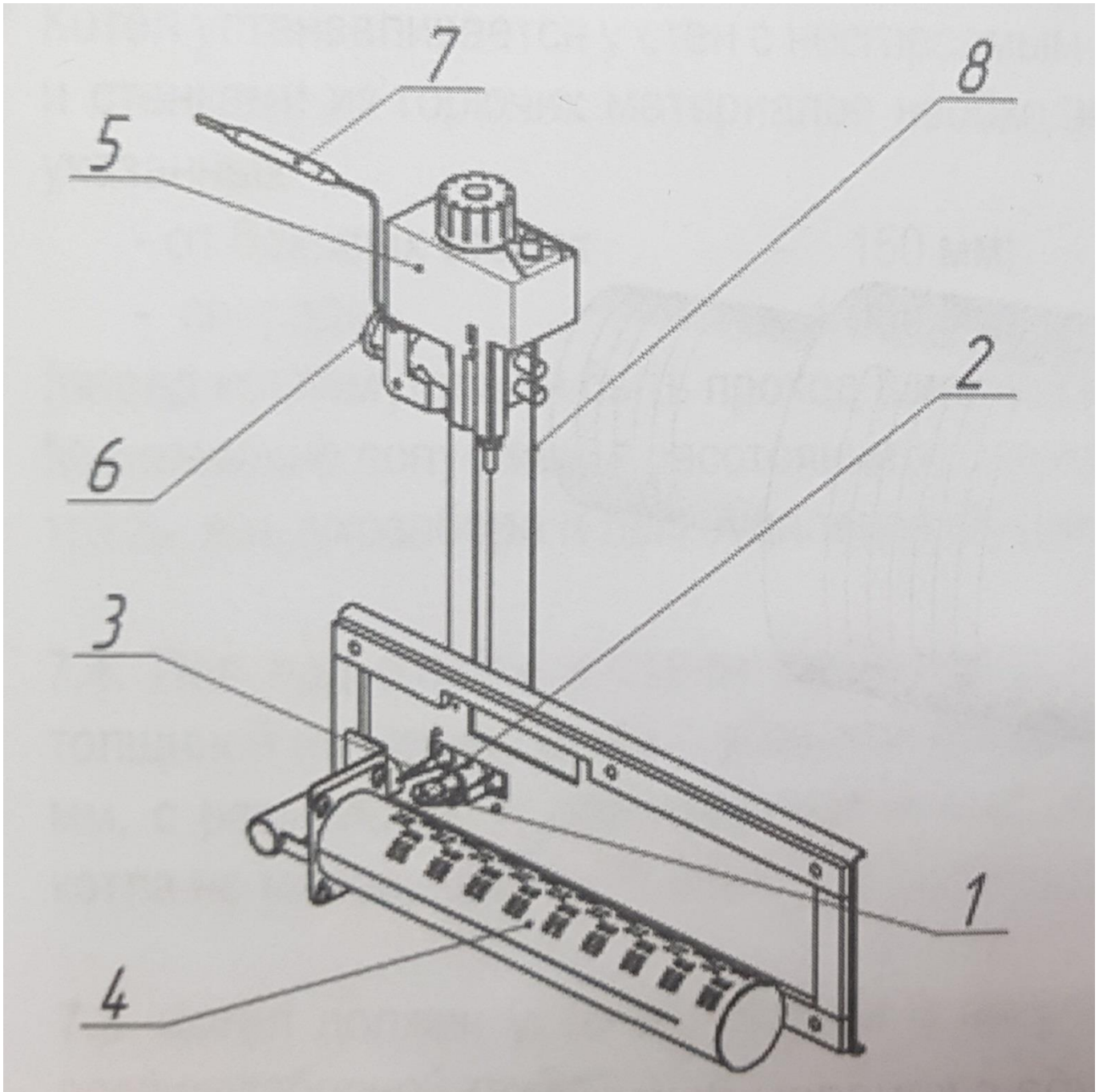


Рис. 5. Элементы управления на газовом блоке 630 EUROSIT.



1. Электрод пьезовоспламенителя,
2. Горелка запальная
3. Термопара
4. Основная горелка
5. Газовый блок
6. Штуцер подвода газа
7. Термобаллон датчика температуры
8. Кабель пьезовоспламенителя

Рис.6. Особенности котлов ВИТЯЗЬ 7,5; 10; 12,5; 16; 20 с газовым блоком 630 EUROSIT (дверца не показана).

8.3. Порядок включения котла с газовым блоком SIT 820 NOVA MV

- 8.3.1. Установить ручку газового блока в положение "Отключено" (см. рис.10).
- 8.3.2. Повернуть ручку газового блока против часовой стрелки в положение "Розжиг".
- 8.3.3. Нажать на ручку до упора и, удерживая её, произвести 2-3 нажатия на кнопку пьезорозжига (см. рис.11). Допускается розжиг производить спичкой через смотровое окно.
- 8.3.4. Проконтролировать наличие пламени на запальнике и через 20...30 сек. отпустить ручку газового блока. Запальник должен работать устойчиво.
- 8.3.5. Повернуть ручку газового блока против часовой стрелки в положение "Включено" и проконтролировать включение основных горелок. Розжиг должен происходить без хлопка, пламя должно распространяться по всей поверхности горелочных труб.
- 8.3.6. Проверить наличие тяги в топке при работающем котле и отсутствие выхода продуктов сгорания в помещение.
- 8.3.7. Установить желаемую температуру нагрева положением ручки термостата

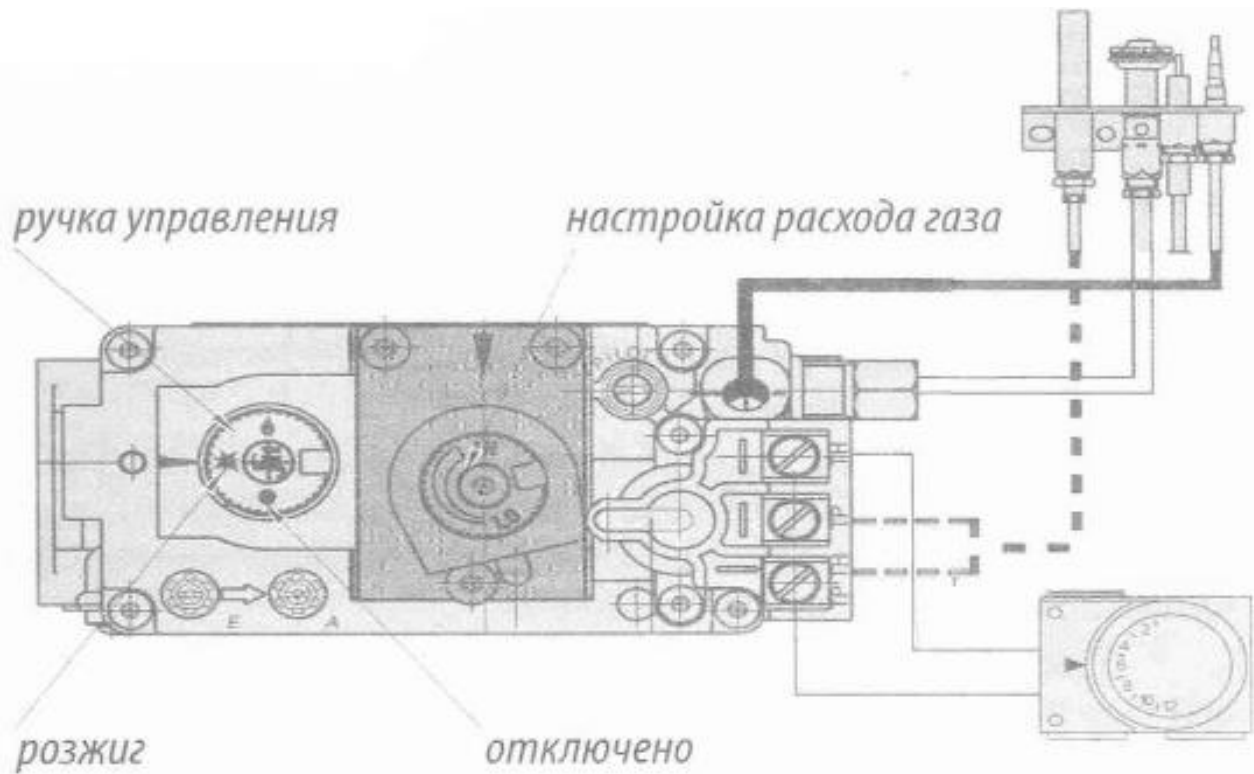


Рис. 7. Элементы управления на газовом блоке SIT 820 NOVA MV.

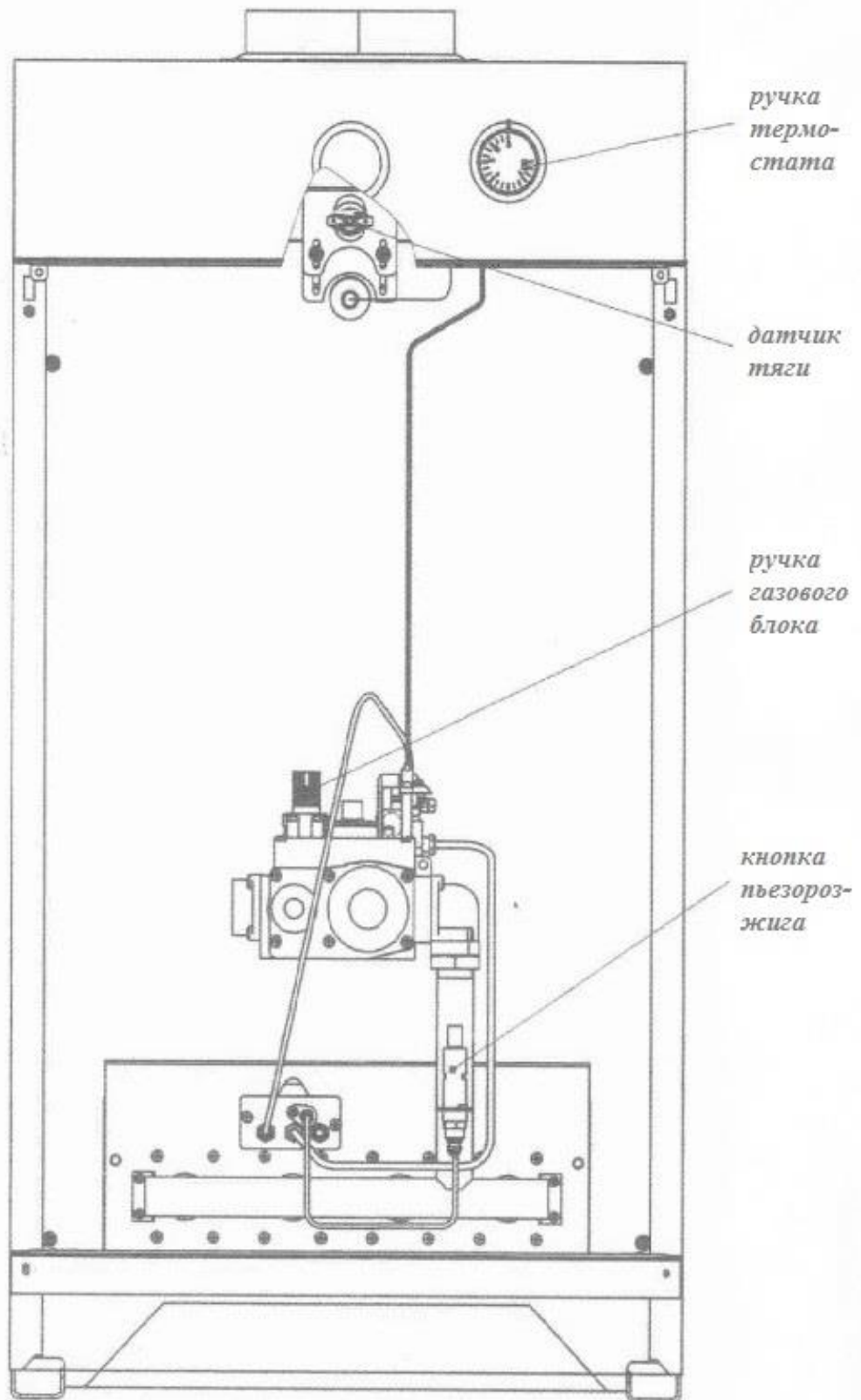


Рис. 8. Особенности котлов Витязь 7,5; 10; 12,5; 16; 20 с газовым блоком SIT 820 NOVA MV (дверца не показана)

8.4. Выключение котла.

8.4.1. На газовом блоке повернуть ручку управления в положение «Отключено»

8.4.2. Закрывать газовый кран на газопроводе к котлу.

9. ТЕХНИЧЕСКОЕ ОБСЛУЖИВАНИЕ КОТЛА И ОТОПИТЕЛЬНОЙ СИСТЕМЫ

- 9.1. Техническое обслуживание котла необходимо выполнять в соответствии с Постановлением Правительства Российской Федерации от 21 июля 2008 г. № 549 “О порядке поставки газа для обеспечения коммунально-бытовых нужд граждан» (Зарегистрировано в Минюсте РФ 17 сентября 2009 г. 14788)
- 9.2. Наблюдение за работой котла возлагается на владельца, который обязан содержать котёл в чистоте и исправном состоянии. Соблюдение правил эксплуатации, бережное отношение к котлу позволяет обеспечить надежную и безопасную эксплуатацию на весь срок службы.
- 9.3. Техническое обслуживание и ремонт **неисправного** котла должен производиться только квалифицированными работниками эксплуатационной организации газового хозяйства или уполномоченными сервисными центрами.
- 9.4. **ВНИМАНИЕ! Работы по техническому обслуживанию не являются гарантийными обязательствами производителя и производятся по договору, заключенному с обслуживающей организацией за счет пользователя.**
- 9.5. Для обеспечения нормальной работы котла необходимо раз в год проводить техническое обслуживание.
- 9.6. Перед сезонным пуском котла в работу необходимо проверить дымоход, дымоотводящую трубу и жаровые трубы теплообменника котла на отсутствие сажи, для чего необходимо выполнить следующие подготовительные работы:
- отсоединить дымоход от котла;
 - снять крышку облицовки;
 - снять дымоход, демонтировать из жаровых труб турбулизаторы;
 - осмотреть, в случае необходимости прочистить от сажи, пыли и мусора турбулизаторы, дымоход и жаровые трубы;
 - произвести монтаж элементов котла и дымохода в обратном порядке.
- 9.7. Проверить состояние блока запальника, для чего необходимо выполнить следующие подготовительные работы:
- демонтировать подводящие элементы от газового блока до блока запальной горелки (трубку, термопару и провод пьезоэлемента);
 - демонтировать блок запальника;
 - вынуть и прочистить сопло в блоке запальника провололочкой диаметром 0,3мм;
 - прочистить огневую зону на запальной горелке;
 - через смотровое окошко и проём блока запальной горелки осмотреть целостность огневой поверхности основных горелок (при обнаружении разрушений основную горелку заменить), в случае необходимости, прочистить от сажи щели сжатым воздухом. Огневую (щелевую) поверхность основной горелки, сопло основных и запальной горелок рекомендуется прочищать не реже 1 раза в год;

- произвести монтаж блока запальной горелки и подводящих элементов от газового блока управления до блока запальной горелки в обратном порядке.
- 9.8.** В процессе эксплуатации проверяется заполнение системы отопления теплоносителем по наличию теплоносителя в расширительном баке. При необходимости производится доливка теплоносителя (подготовленной воды) в расширительный бак.
- 9.9.** Если котел останавливается на длительный срок, то рекомендуется отсоединить его от дымовой трубы, а в дымовую трубу установить заглушку.
- 9.10.** Для обеспечения более надежной работы котла в соответствии с местными условиями эксплуатации (параметры газа-, и водоснабжения) и предотвращения выхода его из строя, рекомендуем Вам установить дополнительное оборудование (магнитный или полифосфатный преобразователь воды, водяной и газовый фильтр и т.д.)

10. ТЕКУЩИЙ РЕМОНТ

- 10.1. Поиск и устранение отказов, повреждений и их последствий.**
- 10.2.** При первоначальном пуске котла в работу возможно образование конденсата на стенках топки, если температура теплоносителя на входе в котел не превышает 50 °С. Это не является браковочным признаком.
- 10.3.** Работа циркуляционного насоса в системе отопления значительно увеличивает объем конденсата и продолжительность его образования. Только после разогрева котла до 60 °С допускается включение насоса на минимальном расходе.
- 10.4. ВНИМАНИЕ! Все выполняемые работы с газовым блоком при профилактическом осмотре (техническом обслуживании) или ремонте должны начинаться с контроля давления газа (НАПОРОМЕРОМ) до и после газового блока (при работающем котле). При необходимости давление отрегулировать, это исключает множество помех для нормального функционирования котла.**
- 10.5.** При обнаружении запаха газа необходимо обмылить все соединения газопровода, газового блока, проверить на отсутствие сажи в конвективном газоходе.
- 10.6.** Перечень возможных неисправностей при работе котла и методы их устранения указаны в таблице 3.

Таблица 3

Выявленное замечание при работе котла	Возможная причина	Метод устранения
1. Не загорается пламя на запальной горелке	1.1. Засорился жиклёр на запальной горелке:	Вынуть жиклёр. Очистить от грязи, сажи. Продуть. Установить на место.
	1.2. Утечка газа на соединениях трубки между запальной горелкой и газовым клапаном:	Обмыть соединения трубки в зоне соединения с запальной горелкой. При наличии утечки газа – открутить гайку, проверить наличие 2-х прокладок и подтянуть гайку на соединении.
	1.3. Отсутствует искрообразование:	1. Электрод пробивает на массу (трещина, скол в электроде). Заменить электрод. Запрещается затягивать гайку электрода ключом, только рукой до упора. 2. Кабель имеет повреждения. Заменить кабель. 3. Не работает пьезокнопка. Заменить.
	1.4. Неисправность газового клапана – клапан не открывается:	Заменить газовый клапан (при гарантийном ремонте) за счет завода-производителя при отсутствии механических повреждений, не нарушенных пломбах, без следов коррозии и вскрытия сборочных узлов, наличия бирок и наличия дефектного Акта газового хозяйства или сервисного центра.
	1.5. В результате небрежного обращения сломана ручка терморегулятора для газового блока:	Нарушение правил эксплуатации. Заменить газовый клапан – за счет владельца котла.
2. Загораются одновременно запальная и основные горелки	При этом газовый клапан не срабатывает на отключение при заданных параметрах:	Заменить газовый блок (при гарантийном ремонте) за счет завода-производителя при отсутствии механических повреждений, не нарушенных пломбах, без следов коррозии, наличия ярлыков и бирок и наличия дефектного Акта газового хозяйства или сервисного центра.
3. Гаснет пламя на запальной горелке при отпуске ручки	3.1. Пламя запальной горелки не обогревает термопару:	1. Входное давление меньше 1,1кПа. Обратиться в газовое хозяйство. 2. Засорилось сопло запальной горелки (жиклёр). Прочистить сопло. 3. Термопара находится не в зоне пламени запальной горелки. Отрегулировать положение термопары.
	3.2. Отсутствие контакта на датчике тяги:	Отсоединить датчик и почистить контакты на термопаре, датчике. При необходимости – поджать контакты.
	3.3. Неисправен датчик тяги:	Отсоединить контакты от датчика и закоротить их между собой. Если факел запальной горелки не гаснет – значит заменить датчик. Внимание! В случае штатного срабатывания датчика тяги повторный запуск котла возможен через 10 мин.
	3.4. Термопара вырабатывает недостаточную ЭДС:	Термопару заменить.

	3.5. Отсутствие контакта между термопарой и электромагнитом газового блока:	Зачистить контакт термопары. Внимание! Чрезмерное усилие при зажиме термопары ЗАПРЕЩАЕТСЯ! Это может испортить изолирующую прокладку термопары. Накидную гайку термопары закручивать только рукой до упора, а затем подтягивается ключом на $\frac{1}{4}$ оборота.
	3.6. Термопара прогорела:	Термопара должна быть погружена в пламя запальника на 3-4мин. Заменить термопару.
	3.7. Неисправен магнитный блок газового клапана:	Заменить газовый клапан (при гарантийном ремонте) за счет завода-производителя при отсутствии механических повреждений, не нарушенных пломбах, без следов коррозии и вскрытия блока, наличия таблички и оформления дефектного акта газового хозяйства или сервисного центра.
4. При достижении температуры воды в котле 90°C автоматика не отключается:	В результате нарушения правил эксплуатации, монтажа, ремонта деформирован (раздавлен) термобаллон газового клапана:	Заменить газовый клапан за счет владельца котла.
5. После непродолжительной работы котел отключается:	5.1. Срабатывание датчика тяги при недостаточной тяге в дымовой трубе:	Проверить тягу в зоне установки датчика тяги. Прочистить дымоход от сажи или обледенения внутреннего канала. Проверить геометрию канала дымохода на соответствии требованиям таблицы 1.
	5.2. Срабатывание датчика пламени при недостаточной тяге в топке котла:	Нужно проверить тягу в зоне смотрового отверстия. Прочистить газоходную часть котла от сажи.
6. Котёл не набирает заданную температуру	6.1. Проблемы с давлением газа:	Проверить давление газа до и после газового клапана (при работающем котле)
	6.2. Неправильно подбрана «рабочая точка» насоса:	Если в системе отопления стоит насос-уменьшить скорость циркуляции теплоносителя.
	6.3. Недостаточный расход газа в следствии засорения проходного сечения:	Устранить мусор в газовом клапане или соплах горелки.
	6.4. Потери тепла между котлом и системой отопления:	Утеплить участки системы отопления, не влияющие на нагрев помещений.
	6.5. Система отопления не соответствует мощности котла:	Доработать систему отопления. Теоретически 1кВт на 10л теплоносителя (макс.12-13л).
7. Нестабильное пламя запальной и основных горелок	7.1. Проблемы с давлением газа:	Проверить давление газа.
	7.2. Отсутствие правильного выхода дымовых газов:	1. Необходимо прочистить дымоход. 2. Необходимо прочистить каналы котла.
8. Котёл коптит:	Недостаточная тяга в топке котла:	1. Необходимо прочистить дымоход. 2. Необходимо прочистить каналы котла.

11. МАРКИРОВКА

11.1. В соответствии требованиям к маркировке и упаковке по ТР ТС 016/2011 “О безопасности аппаратов, работающих на газообразном топливе”, на кожухе котла должна быть прикреплена табличка по ГОСТ 12969-67, содержащая:

- наименование или товарный знак завода-изготовителя;
- наименование страны, где изготовлена продукция;
- модель котла или условное обозначение;
- серийный (порядковый) номер котла в системе нумерации изготовителя;
- дату изготовления котла (месяц, год);
- номинальную тепловую мощность;
- номинальное давление газа, кПа;
- вид используемого газа;
- рабочее давление и максимальную температуру воды;
- обозначение ТУ на котел;
- единый знак обращения ЕАС продукции на рынке Евразийского экономического союза.

12. СВЕДЕНИЯ ОБ УПАКОВКЕ, ТРАНСПОРТИРОВАНИИ, ХРАНЕНИИ И УТИЛИЗАЦИИ

12.1. Сведения об упаковке.

12.1.1. Котлы поставляются в упаковке предприятия-изготовителя согласно требованиям ГОСТ 20548-93. Резьбовые отверстия присоединительных патрубков системы отопления и газовой системы защищены от засорения пластиковыми транспортировочными заглушками.

12.2. Транспортирование

12.2.1. Котлы транспортируют только в рабочем положении в 1-2 яруса, причем не допускается встряхивание и кантовка. При транспортировке предусмотреть надежное закрепление котла от горизонтальных перемещений.

12.2.2. Котлы транспортируются автомобильным, железнодорожным, водным транспортом по группе условий транспортирования С ГОСТ 23170-78 в соответствии с правилами перевозки грузов, действующих на транспорте конкретного типа.

12.2.3. Котел транспортируется и хранится только в упакованном виде. Не установленные котлы должны храниться в закрытых сухих помещениях. Температура воздуха в местах хранения от +5°C до +35°C, относительная влажность не более 80%.

12.3. Условия хранения

12.3.1. Котлы должны храниться в упакованном виде, в закрытых сухих складских помещениях с естественной вентиляцией при относительной влажности не выше 80%, с температурой воздуха не ниже +5°C в 1-2 яруса по высоте. Группа условий хранения 4 по ГОСТ 15150.

12.3.2. При условии соблюдения правил транспортировки, хранения, монтажа и эксплуатации, срок службы котла составляет 15 лет.

12.3.3. Срок хранения котла при соблюдении правил транспортировки и хранения не должен превышать более 5 лет.

12.4. Утилизация

12.4.1. Особых требований к утилизации не предъявляется, за исключением соблюдения правил, норм и техники безопасности;

12.4.2. Перед утилизацией котла необходимо отключить его от подведённых внешних коммуникаций:

- системы отопления, предварительно слив теплоноситель;
- газопровода, предварительно закрыв кран на опуске к котлу.

12.4.3. Утилизации подлежат:

- детали газового тракта из цветных металлов (сопла, газовый блок, датчики безопасности, основные и запальная горелки);
- корпус котла, детали из чёрных металлов отправить в переплавку;
- теплоизоляцию - в отходы, не подлежащие переработке.

12.4.4. Комплектующие котла утилизировать в соответствии с требованиями документации на комплектующие изделия.

12.4.5. После отключения от внешних коммуникаций котел не представляет опасности для жизни, здоровья людей и окружающей среды.

13. ГАРАНТИЙНЫЕ ОБЯЗАТЕЛЬСТВА

13.1. Просим Вас сохранять гарантийный талон и кассовый чек на приобретение котла в течение всего гарантийного срока.

13.2. При покупке котла, после его осмотра и проверки комплектности, требуйте у Продавца кассовый чек и заполнения гарантийного талона.

13.3. Претензии по внешнему виду, наличию любых внешних механических повреждений и некомплектности котел после продажи не принимаются. При отсутствии надлежащим образом заполненного гарантийного талона, в том числе отсутствии отметки торгующей организации в гарантийном талоне, отсутствии кассового чека на приобретение котла, а также при нарушении условий установки, эксплуатации и обслуживания котла, указанных в настоящем гарантийном талоне и руководстве по эксплуатации, претензии к качеству не принимаются и гарантийный ремонт не производится. Неправильное заполнение гарантийного талона, предоставление гарантийного талона неустановленного образца или предоставление талона с исправлениями приравнивается к отсутствию гарантийного талона.

13.4. Условия гарантии. Гарантия предоставляется на котел, вышедший из строя по вине завода изготовителя, при условии соблюдения всех правил, изложенных в Руководстве пользователя и настоящем гарантийном талоне. Гарантия распространяется на котел при условии, что первый пуск был осуществлен специализированной организацией, имеющей право на проведение данных работ в соответствии с требованиями, установленными законодательством РФ (Лицензия Ростехнадзора или лицензия Федерального агентства по строительству и жилищно-коммунальному хозяйству с указанием разрешения на работу с газовым оборудованием, наличия выданного саморегулируемой организацией

(СРО) свидетельства о допуске к данному виду работ). Факт приобретения котла и ввода его в эксплуатацию подтверждается соответствующими первичными документами (документ подтверждающий оплату котла; отметки о продаже и о первичном пуске в гарантийном талоне; копии разрешающих документов специализированной организации, дающих право на проведение данных работ). Все перечисленные документы должны быть полностью заполнены.

13.5. Гарантийные обязательства. Гарантийный срок составляет 12 месяцев со дня ввода в эксплуатацию, но не более 24 месяцев с даты продажи, на автоматику SIT (630 EUROSIT, SIT 820 NOVA MV) и горелки POLIDORO. Гарантийный срок на теплообменник составляет 36 месяцев со дня ввода в эксплуатацию при условии соблюдения всех правил, изложенных в руководстве пользователя и настоящем гарантийном талоне. В течение данного гарантийного срока, все работы по устранению недостатков котла (ремонт и замена запасных частей), возникших по вине завода изготовителя, при условии соблюдения пользователем всех правил, изложенных в инструкции пользователя и гарантийном талоне, выполняются **БЕСПЛАТНО!** Гарантийные работы выполняются **БЕСПЛАТНО** по месту установки обслуживаемого котла.

13.5.1. Гарантийный срок на замененные узлы и агрегаты, а также на запасные части составляет 6 месяцев со дня их замены. В результате ремонта или замены узлов и агрегатов гарантийный срок на котел в целом не обновляется. По истечении гарантийного срока, ремонт котла производится за счет потребителя.

13.5.2. Если возникли трудности с эксплуатацией оборудования, Вы можете связаться с изготовителем по телефону горячей линии: 8-800-222-70-27

13.6. Прекращение гарантийных обязательств. Гарантийные обязательства ООО "ТеплоРУС" прекращаются в случаях:

- нарушения правил хранения, транспортировки, установки, эксплуатации и технического обслуживания котла, указанных в Руководстве пользователя и гарантийном талоне;
- отсутствия гарантийного талона;
- гарантийный талон заполнен неправильно или не полностью;
- заводской номер котла поврежден либо удален;
- отсутствия документов, подтверждающих ввод котла в эксплуатацию;
- самостоятельного ремонта, демонтажа, замены составных частей, повлекших нарушение работоспособности котла;
- проведения работ по монтажу, пусконаладке, ремонту и техническому обслуживанию котла лицами, не имеющих соответствующих разрешений на проведение данных работ;
- установки на котел деталей, узлов и принадлежностей других фирм;
- нанесения котлу механических повреждений;
- повреждений, вызванных замерзанием воды;
- повреждений, вызванных попаданием внутрь котла
- посторонних предметов, веществ, жидкостей, насекомых и т.д.
- повреждений, вызванных стихией, пожаром, бытовыми факторами;

- повреждения или ухудшения работы котла по причине образования накипи в деталях и узлах;
- недопустимого разового или систематического изменения параметров сети электро-, газа- или водоснабжения.

14. ПАСПОРТ

Котел отопительный газовый с закрытой камерой сгорания модели «ВИТЯЗЬ» (ТРВ 7,5-20)

14.1. Свидетельство о приемке котла

Котел «ВИТЯЗЬ _____», заводской № _____

Дата изготовления «___» _____ 20__г.

соответствует требованиям конструкторской документации,
ТУ 25.2112 – 003 – 42386485 – 2021,
испытан гидравлическим давлением и признан годным к эксплуатации.

Подпись ОТК _____ М.П.

подвергнут консервации и упаковке ГОСТ 9.014-78

«___» _____ 20__ г.

Условия хранения – 4 по ГОСТ 15150-69.

Срок защиты без переконсервации – 1 год

Упаковщик:

_____ (Фамилия Имя Отчество) _____ (Подпись) _____ (Дата)

Упакованный котёл хранить в таре завода-изготовителя в помещении или под навесом в вертикальном положении в один ярус.

Директор производства _____
(подпись, фамилия)

М.П. «___» _____ 20__г.

14.2. Сведения о производственных замерах

(заполняется при вводе в эксплуатацию газовых напольных котлов):

Давление газа в сети: _____

Давление газа на горелке (мин.): _____

Давление газа на горелке (макс.): _____

Дополнительное оборудование: _____

14.3. ЗАПОЛНЯЕТСЯ ТОРГУЮЩЕЙ ОРГАНИЗАЦИЕЙ

Модель оборудования _____

Серийный номер _____

Данные торгующей организации:

Название: _____

Адрес: _____

Телефон: _____

Ф.И.О. продавца: _____

Подпись продавца: _____

Дата продажи: _____

Данные покупателя:

Ф.И.О. покупателя: _____

Адрес: _____

Телефон: _____

Подтверждаю получение котла в полной комплектности и согласие с гарантийными условиями.

Подпись покупателя _____

14.4. ЗАПОЛНЯЕТСЯ ОРГАНИЗАЦИЕЙ, ВЫПОЛНИВШЕЙ МОНТАЖ

Название: _____

Адрес: _____

Телефон: _____

Лицензия (номер, кем и когда выдана): _____

Ф.И.О. специалиста: _____

Подпись специалиста: _____

Дата: _____

14.5. ЗАПОЛНЯЕТСЯ ОРГАНИЗАЦИЕЙ, ВЫПОЛНИВШЕЙ ПУСКОНАЛАДОЧНЫЕ РАБОТЫ

Название: _____

Адрес: _____

Телефон: _____

Лицензия (номер, кем и когда выдана): _____

Ф.И.О. специалиста: _____

Подпись специалиста: _____

Дата: _____

14.6. ОТМЕТКИ О ПРОХОЖДЕНИИ ГАРАНТИЙНОГО РЕМОНТА*

Дата: _____

Наименование организации: _____

Лицензия (номер, кем и когда выдана): _____

Рекомендации: _____

Ф.И.О. : _____

Подпись: _____

Дата: _____

Наименование организации: _____

Лицензия (номер, кем и когда выдана): _____

Рекомендации: _____

Ф.И.О. : _____

Подпись: _____

*При наличии заполненного Акта гарантийного ремонта (бланк Акта прилагается с комплектом документов к оборудованию)