
11/2003*

**Пресс-фитинги SANHA®
из меди и бронзы**

**Техническая информация
и
руководство по монтажу**

Московское представительство «Каймер Европа ГмбХ» (ФРГ)

125319, г. Москва, ул. Черняховского, д.16, офис 1301

Тел./факс: (495) 229 5349

e-mail: rus@sanha.com, www.sanha.com

SANHA®
FITTINGS

*(с изменениями в списке допустимых к монтажу пресс-инструментов от 2007 года)

СОДЕРЖАНИЕ:

	Стр.
1. Материал и основные рекомендации по эксплуатации	3
2. Описание системы и эксплуатационные возможности	6
2.1 Области применения	6
2.2 Описание системы	8
2.2.1 Трубы	8
2.2.2 Пресс-фитинги SANHA® из меди и бронзы	8
2.2.2.1 Пресс-фитинги SANHA® из меди	9
2.2.2.2 Пресс-фитинги SANHA® из бронзы	9
2.2.3 Уплотнение	9
2.2.3.1 Пресс-фитинги серий 6000 и 8000 для применения в областях питьевого водоснабжения, отопления, а также для воды аналогичного состава	9
2.2.3.2 Пресс-фитинги серий 12000 и 13000 для солнечных установок	10
2.2.3.3 Пресс-фитинги серий 14000 и 15000 для трубопровода сжатого воздуха	10
2.2.3.4 Пресс-фитинги серий 10000 и 11000 для газового трубопровода	10
2.2.4 Инструменты	10
2.3 Материал и питьевая вода	10
2.3.1 Медь	11
2.3.2 Бронза	11
2.4 Соединительная техника	11
2.4.1 Соответствующие и рекомендуемые пресс-инструменты	12
2.4.2 Условное прессование	14
2.4.3 Электронный контроль за ходом прессования	15
3. Проектирование	15
3.1 Общие указания по проектированию	15
3.1.1 Прокладка трубопровода	16
3.1.2 Диаметр трубы	16
3.1.3 Теплоизоляция	16
3.1.4 Звукоизоляция	17
3.2 Инструкции по прокладке	17
3.2.1 Складирование и транспортировка труб и фитингов	17
3.2.2 Защита от коррозии	17
3.2.3 Смешанный трубопровод	18
3.2.4 Уплотняющие материалы	18
3.2.5 Гибка труб	18
3.2.6 Разрезание труб	18
3.2.7 Опрессовка	19
3.2.8 Промывка трубопровода питьевой воды	19
3.2.9 Внешнее тепловое воздействие	20
3.2.10 Электрические способы защиты	20
3.2.11 Тепловое линейное удлинение и крепление трубопровода	20
3.2.12 Монтажные расстояния	23
3.2.13 Монтаж	26
4. Сертификаты	

1. **Материал и основные рекомендации по эксплуатации**

SANHA® является производителем фитингов практически из всех, используемых в системах трубопроводов материалов для любого способа соединений:

- **Нержавеющая сталь**
прессование (серия 9000);
- **Медь**
прессование (серия 6000);
мягкая или твердая пайка (серия 5000);
- **Бронза** (сплав Cu Zn Sn)
прессование (серия 8000);
мягкая или твердая пайка (серия 4000);
резьбовое соединение с уплотнением в области резьбы согласно ISO 7-1 (серия 3000);
- **Латунь** (сплав Cu Zn)
резьбовое соединение согласно DIN ISO 228,
- **Чугун**
резьбовое соединение с уплотнением, согласно ISO 7-1.

Благодаря 40-летнему опыту работы с различными способами соединения труб и соответственно системами трубопроводов мы располагаем большим объемом знаний в этих областях. И эти знания компания **SANHA®** готова передать дальше. Относительно соединительной техники важным является то, что при использовании пресс-системы **SANHA®-NiroSan®** или пресс-фитингов **SANHA®** из меди и бронзы фирма **SANHA®** гарантирует длительную прочность и герметичность соединений. В этом случае монтажник не подвергается риску, поскольку **SANHA®** берет на себя ответственность за качество соединения. В любых других случаях ответственность за долгосрочную и прочную герметичность соединения несет сам монтажник.

Наши советы:

Трубопровод питьевой воды (включая пожарные трубопроводы)

Прежде всего, мы хотели бы порекомендовать пресс-систему из нержавеющей стали. Относительно микробиологических качеств нержавеющая сталь ведет себя нейтрально. Таким образом, потребитель может быть уверен и спокоен даже в случае изменений свойств питьевой воды. В отношении гигиенических качеств нержавеющая сталь также является самым оптимальным выбором.

В Германии в 90% случаев в качестве материала трубопровода, а также экономической альтернативы используется медь (см. пункт 2.3).

Фирма **SANHA®** готова провести анализы воды и в соответствии с результатами помочь в выборе материала для трубопровода.

Если ничто не препятствует применению меди в качестве материала трубопровода, то мы рекомендуем пресс-фитинги **SANHA®** из меди (серия 6000) и бронзы (серия 8000) как технически и экономически оптимальную альтернативу. Это также поможет сэкономить время, если проект необходимо завершить в короткие сроки.

При относительно низких монтажных затратах в качестве экономически выгодной альтернативы мы рекомендуем применение фитингов **SANHA®** под пайку из меди и бронзы, серия 5000 и 4000 согласно DIN EN 1254-1, а также труб из меди,

соединение при помощи пайки (в области питьевого водоснабжения – мягкая пайка до диаметра 28 мм включительно).

Если необходимо использование резьбовых фитингов, то мы рекомендуем резьбовые фитинги **SANHA®** из бронзы (серия 3000).

Отопительный трубопровод

В области отопления медные трубопроводы используются уже давно. Медь благодаря своей высокой коррозионной устойчивости, как правило, не нуждается во внешней защите от коррозии.

В соответствии с монтажными расходами и временными рамками мы рекомендуем пресс-фитинги **SANHA®** из меди (серия 6000) и бронзы (серия 8000), а в качестве альтернативы фитинги под пайку, серии 5000 и 4000.

Если необходимо использование резьбовых фитингов, то мы рекомендуем резьбовые фитинги **SANHA®** из бронзы (серия 3000).

Газовый трубопровод

Медный трубопровод благодаря своим свойствам материала широко используется как для транспортировки природного газа согласно TRGI, так и для жидкого газа согласно TRF. В качестве способа соединения мы рекомендуем пресс-фитинги **SANHA®** из меди (серия 10000) и бронзы (серия 11000).

Пресс-соединение не допускается в подземных газовых трубопроводах, в этом случае рекомендуется твердая пайка с использованием фитингов **SANHA®** под пайку.

Трубопровод для очищенной воды

Для транспортировки частично или полностью обессоленной воды, осмосовой воды и т.д. мы рекомендуем пресс-систему из нержавеющей стали **SANHA®-NiroSan®**.

Трубопровод для соляных систем

Медь является также подходящим материалом для трубопровода соляных установок. В установках с горизонтальными коллекторами, где температуры простоя могут достигать 200°C рекомендуется использовать пресс-фитинги **SANHA®** из меди (серия 12000) и бронзы (серия 13000) для соляных установок.

В качестве технической альтернативы Вы можете использовать пресс-систему **SANHA®-NiroSan®** и фитинги серии 18000.

В соляных установках с вертикальными коллекторами температуры простоя могут достигать 280°C. При таких высоких температурах рекомендуется применять только твердую пайку и фитинги **SANHA®** под пайку.

Трубопровод для сжатого воздуха

Этилен-пропилен-диен-каучук является неустойчивым к маслам и жирам материалом. Поскольку сжатый воздух все-таки содержит масло в небольшом количестве, то мы не рекомендуем используемые в области питьевого водоснабжения пресс-фитинги с этилен-пропилен-диен-каучуковым уплотнением. В данном случае экономически и технически оптимальным решением будет использование меди. Мы рекомендуем специально разработанные для сжатого воздуха пресс-фитинги **SANHA®** из меди (серия 14000) и бронзы (серия 15000), а также медные трубы согласно DIN EN 1057.

В отдельных случаях, например, трубопроводы в пищевой промышленности (см. также пункт «Трубопроводы, проложенные в особых внешних условиях»)

рекомендуется использовать пресс-систему из нержавеющей стали **SANHA®-NiroSan®** и фитинги серии 18000.

Трубопроводы для транспортировки воспламеняющихся жидкостей

Для трубопроводов, предназначенных для транспортировки воспламеняющихся жидкостей согласно TRbF в качестве трубопроводного материала мы рекомендуем медь. Способ соединения – твердая пайка с использованием фитингов под пайку **SANHA®**.

Трубопроводы для технических и медицинских газов

Для транспортировки медицинских и технических газов мы рекомендуем медный трубопровод с медными трубами согласно DIN EN 13348. Допустимый способ соединения в трубопроводе для медицинских газов – твердая пайка. Можно использовать фитинги под капиллярную пайку **SANHA®** (серия 5000, а для резьбовых переходов – серия 4000). До тех пор, пока эти фитинги находятся в оригинальной упаковке, они соответствуют требованиям, предъявляемым к медицинским газовым установкам и вакуумным трубопроводам. После того, как упаковка будет открыта ответственность за необходимую чистоту внутренних поверхностей деталей возлагается на потребителя.

Чтобы предотвратить образование окалины на внутренней поверхности трубы во время твердой пайки необходимо заполнить трубопровод защитным газом. Для этого на каждом конце трубопровода предусмотрен специальный шланг, который оканчивается гидравлическим затвором.

Трубопровод для пароконденсата

Для транспортировки пара и конденсата полностью подходит медный трубопровод. При наличии кислорода в трубопроводе конденсат впитывает ионы меди, из-за чего возможен риск появления коррозии на стальных деталях. Чтобы предотвратить возможную коррозию необходимо провести специальную подготовку питательной воды котла.

Поскольку нержавеющая сталь не выделяет никаких веществ в воду (конденсат), то она может использоваться в качестве материала для такого трубопровода без ограничений. При температуре до 120°C подходит пресс-система **SANHA®-NiroSan®** и фитинги серии 9000. Для более высоких температур – до 200°C необходимо применять пресс-фитинги **SANHA®-NiroSan®** серии 18000.

Трубопровод для дождевых и сточных вод

Медь хорошо себя зарекомендовала в качестве материала трубопровода для дождевых и сточных вод. Более подробную информацию Вы можете найти в брошюре DK1 «Медь в установках для дождевых и сточных вод». Мы рекомендуем применять медные трубы согласно DIN EN 1057 и пресс-фитинги **SANHA®** из меди (серия 6000) и бронзы (серия 8000). В качестве альтернативы мы предлагаем пресс-систему **SANHA®-NiroSan®**.

Трубопроводы для пищевой промышленности

Подходящим материалом для трубопровода, используемого в пищевой промышленности является нержавеющая сталь. В качестве способа соединения не рекомендуется пресс-соединение, а скорее соединение при помощи сварки с использованием защитного газа, которым во время процесса сварки необходимо заполнить трубопровод, как и в случае с трубопроводом для технических и медицинских газов.

Трубопроводы, проложенные в особых внешних условиях

Открытые трубопроводы в **пищевой промышленности** должны быть легко доступными для очистки. В таких случаях мы рекомендуем выбирать пресс-систему из нержавеющей стали **SANHA®-NiroSan®**.

Если трубопровод прокладывается в загонах для животных, то необходимо принять меры по защите материала меди от внешней коррозии. В таких случаях мы рекомендуем пресс-систему из нержавеющей стали **SANHA®-NiroSan®**, так как она исключает риск возникновения внешней коррозии.

Арматура

Для подсоединения арматуры в трубопроводах питьевого водоснабжения и отопления часто используется резьбовое соединение. Для резьбового соединения с уплотнением в области резьбы (лён, пакля, герметик и т.п.) согласно ISO 7-1 мы рекомендуем резьбовые фитинги из бронзы (серия 3000).

Если нет необходимости в резьбовом соединении с уплотнением в области резьбы, то можно применять резьбовые фитинги из латуни с резьбой согласно DIN ISO 228 (укороченная резьба с плоским уплотнением на торцевой поверхности). Фирма **SANHA®** готова помочь Вам при анализе свойств воды, необходимых для оценки возможной коррозии латуни.

Ремонт и удлинение трубопровода

При ремонте или удлинении трубопровода нельзя применять капиллярную (мягкую или твердую) пайку, поскольку в месте соединения не должно быть воды. В этих случаях мы рекомендуем применять пресс-фитинги **SANHA®** из меди и бронзы или пресс-систему из нержавеющей стали **SANHA®-NiroSan®**, так как при пресс-соединении наличие воды в месте соединения не является проблемой.

При использовании нержавеющей стали нет необходимости соблюдать правило потока, поэтому при ремонте предпочтительнее использовать пресс-систему **SANHA®-NiroSan®**. Если в некоторых случаях возникает опасность контактной коррозии, то необходимо следовать указаниям брошюры «Пресс-система **SANHA®-NiroSan®** - техническая информация и монтажное руководство», а также DIN 1988-7.

Работы в исторических зданиях и зданиях с высоким риском возникновения пожара

Когда возникает необходимость проведения работ в зданиях, представляющих историческую ценность, то, как правило, из-за очень сухих деревянных перекрытий, полов и т.д. есть риск возникновения пожара в таких зданиях. В этом случае рекомендуется такой способ соединения трубопровода, при котором не возникает тепловое воздействие. Таким способом является прессование.

2. Описание системы и эксплуатационные возможности

2.1 Области применения

Современная техника требует высокий уровень обеспечения. Надежность, долговечность, гигиеничность и не в последнюю очередь экономичность являются критериями, по которым оцениваются и допускаются трубы.

Пресс-фитинги **SANHA®** из меди и бронзы, а также трубы из меди согласно DIN EN 1057 составляют трубопроводную систему. Пресс-фитинги серии 6000 и 8000 для трубопровода питьевой воды прошли проверку согласно рабочему листу W 534 DVGW и имеют отметку DVGW (DW-8511AU2076).



Схема 1: знак DVGW для пресс-фитингов **SANHA®** из меди и бронзы

В связи с различными областями и целями применения (например, высокие температуры в соляных системах, масло в установках сжатого воздуха) к O-образному кольцу предъявляются различные требования, поэтому **SANHA®** разработала различные серии продукции в соответствии с областями применения.

Пресс-фитинги **SANHA®** подразделяются:

Серии 6000 (медь) и 8000 (бронза), применяются в

- трубопроводах питьевого водоснабжения (вместе с медными трубами согласно DVGW-GW 392),
- отопительных системах,
- трубопроводах для дождевых и сточных вод,
- в системах охлаждения (замкнутых и открытых),
- пожарных трубопроводах, согласно DIN 1988-6:2002
- спринклерных установках;

Фитинги серий 6000 и 8000 не имеют цветного отличительного символа;

Серии 10000 (медь) и 11000 (бронза) применяются в

- трубопроводах для природного газа,
- трубопроводах для жидкого газа;

Фитинги серий 10000 и 11000 имеют отличительный символ

Пресс-фитинги серий 10000 и 11000 прошли проверку согласно рабочему листу VP 614 DVGW. Подробная техническая информация содержится в брошюре «Пресс-фитинги **SANHA®** из меди и бронзы для газовых трубопроводов».



Серии 12000 (медь) и 13000 (бронза) применяются в

- соляных системах с плоскими коллекторами;

Фитинги серий 12000 и 13000 имеют отличительный символ



Серии 14000 (медь) и 15000 (бронза) применяются в

- установках сжатого воздуха;

Фитинги серий 14000 и 15000 имеют отличительный символ



Если должны быть решены сложные задачи по транспортировке жидких сред, агрессивных вод или технических газов, то необходимо точно соблюдать соответствие серий пресс-фитингов **SANHA®** областям применения. В таких случаях обращайтесь, пожалуйста, в наш технический отдел за дополнительной информацией.

2.2 Описание системы

Компоненты трубопроводной системы, состоящей из медных и бронзовых пресс-фитингов **SANHA®**:

2.2.1 Трубы

Подходят все медные трубы, которые соответствуют DIN EN 1057 и минимальная толщина стенок которых соответствует значениям, приведенным в таблице 1:

Внешний диаметр трубы мм	Номинальная ширина DN	Минимальная толщина стенки медных труб мм		
		Прочность трубы «мягкая» (R 220)	Прочность трубы «полужесткая» (R 250)	Прочность трубы «жесткая» (R 290)
12	10	0,6	0,6	0,6
14	-	0,7	0,7	0,7
15	12	0,7	0,7	0,7
16	-	0,8	0,8	0,8
18	15	0,8	0,8	0,8
22	20	0,9	0,9	0,9
28	25		0,9	0,9
35	32		1	1
42	40		1,2	1,2
54	50		1,5	1,5
64	-		1,5	1,5
66,7	-		1,5	1,5
76,1	65		1,5	1,5
88,9	80		2	2
108	100		2	2

Таблица 1: минимальная толщина стенок медных труб

В Германии в трубопроводах питьевого водоснабжения могут использоваться медные трубы согласно рабочему листу GW 392 DVGW с установленными там значениями толщины стенок.

2.2.2 Пресс-фитинги **SANHA®** из меди и бронзы

Все разработки, технологии и вся продукция фирмы **SANHA®** проходит сертификацию системы менеджмента DIN ISO 9001:2000, которая представляет из себя новейший стандарт качества. Таким образом, гарантируется высокое качество продукции с момента поступления сырья на завод, вплоть до поставки готовой продукции конечному потребителю. Особое внимание уделяется также тому, что **SANHA®** применяет только такое сырье, производитель которого может предъявить сертификат согласно DIN EN ISO 9001:2000.

Высокое качество пресс-фитингов **SANHA®** подтверждается постоянным контролем и регулярными проверками качества материала со стороны

независимых иностранных организаций. Присвоение знака DVGW также говорит о высоком качестве продукции.

Каждый пресс-фитинг **SANHA®** имеет фирменную маркировку «**SANHA®**» или «SA» (в зависимости от размера), номинальный диаметр или символ DVGW. Благодаря этому становится возможной точная идентификация продукции после длительной эксплуатации. Дополнительно пресс-фитинги могут также иметь цветной отличительный символ в соответствии с областью применения. Все схемы, размеры и рекомендации даются без обязательств, и мы оставляем за собой право вносить изменения любого рода. Наши технические консультации осуществляются без предоставления каких-либо гарантий.

2.2.2.1 Пресс-фитинги SANHA® из меди

Пресс-фитинги **SANHA®** из меди по своей форме, свойствам материала и поверхности соответствуют DIN EN 1254-1 и производятся из Cu-DHP, номер материала CW024A согласно DIN EN 12449. Поверхность фитингов характеризуется не только отсутствием углеродной пленки и остатков стержневого материала в соответствии с рабочим листом GW 8 DVGW, но и имеют значительно лучшие показатели. К тому же свойства внутренней поверхности фитингов таковы, что на ней не происходит микробиологического роста.

2.2.2.2 Пресс-фитинги SANHA® из бронзы

Пресс-фитинги обеспечивают два способа соединения – прессование и резьбовое соединение. Они состоят из материала CuSn5Zn5Pb5-C в соответствии с DIN EN 1982 и особыми требованиями DIN 50930-6, что позволяет использовать такие пресс-фитинги в питьевой воде различного состава. Фитинги изготавливаются согласно рабочему листу GW 6 DVGW и не имеют каких-либо повреждений, например, усадок, пористости, трещин. К тому же свойства внутренней поверхности фитингов таковы, что на ней не происходит микробиологического роста.

2.2.3 Уплотнение

В то время как особая конструкция пресс-профиля (см. п. 2.4) гарантирует механическую прочность в месте соединения, O-образное кольцо из специального эластомера, соответствующего областям применения обеспечивает герметичность соединения. Далее будут изложены основные области применения.

Вы можете уточнить информацию относительно областей применения:

факс: **+7 495 229 53 49**

тел.: **+7 495 229 53 49**

e-mail: **rus@sanha.com**

2.2.3.1 Пресс-фитинги серий 6000 и 8000 для питьевой воды, отопления и воды аналогичного состава

Уплотнительное кольцо состоит из этилен-пропилен-диен-каучука (EPDM) с пероксидацией. Материал соответствует гигиеническим требованиям к питьевой воде согласно рекомендациям KTW Отдела здравоохранения, а также микробиологическим требованиям согласно рабочему листу W 270 DVGW. Высокая химическая устойчивость EPDM позволяет применять пресс-фитинги

SANHA® в различных областях. Максимальная рабочая температура достигает **120°C**. **EPDM не устойчив к углеводороду**. Необходимо избегать контакта с маслами, жирами или жиросодержащими субстанциями, а также с воспламеняющимися газами (природный газ, жидкий газ) и с маслосодержащими средствами (например, неофермит).

2.2.3.2 Пресс-фитинги серий 12000 и 13000 для солнечных установок

К уплотнительным кольцам, используемым в соляных установках предъявляются высокие требования относительно устойчивости к повышенным температурам. Так, в установках с горизонтальными коллекторами температура может достигать 200°C. Зимой температура может падать до -20°C.

SANHA® оснащает пресс-фитинги серий 12000 и 13000 специальным эластомером, который способен выдерживать экстремальные температуры и устойчив к используемой в соляных установках смеси гликоля и воды.

2.2.3.3 Пресс-фитинги серий 14000 и 15000 для сжатого воздуха

Технический сжатый воздух содержит масло, а применяемое в питьевой воде уплотнение из EPDM не устойчиво к маслам. Содержание масла в воздухе может быть снижено при помощи специальных фильтров, но этого не достаточно, чтобы добиться полного отсутствия масла. В таблице 2 приводится допустимое содержание масла в сжатом воздухе согласно ISO 8573-1 в зависимости от класса фильтров. Для трубопроводов сжатого воздуха **SANHA®** предлагает пресс-фитинги серий 14000 и 15000 со специальным, устойчивым к маслам уплотнением.

Допустимое содержание масла согласно ISO 8573-1	
Класс	Максимальная концентрация мг/м ³
0	0,003
1	0,01
2	0,1
3	1,0
4	5,0
5	25,0

Таблица 2: классы фильтров в зависимости от максимального содержания масла в сжатом воздухе

2.2.3.4 Пресс-фитинги серий 10000 и 11000 для газовых трубопроводов

Подробное описание пресс-фитингов серий 10000 и 11000, а также правила их использования приводятся в брошюре «Пресс-фитинги **SANHA®** из меди и бронзы для газовых трубопроводов».

2.2.4 Инструменты

Специальная геометрия пресс-фитингов **SANHA®** позволяет производить прессование различными, уже имеющимися на рынке пресс-инструментами (см. пункт 2.4.1), избегая дополнительных затрат на новые пресс-машины и насадки.

Фирма **SANHA®** рекомендует электронную пресс-машину **SANHA®** тип ECO 3 с пресс-насадками и хомутами **SANHA®** (таб. 4).

Специальные профили **SANHA®**: восьмигранный (12-35 мм) и девятигранный (42-54 мм), а также специальный профиль **SANHA®** для размеров 64 – 108 мм обеспечивают наиболее круглое прессование.

2.3 Материал и питьевая вода

В Требованиях к питьевой воде (TrinkwV) особое внимание уделяется выбору материала. В DIN 50930-6 установлено, какие металлические материалы необходимо применять в зависимости от свойств воды. Поэтому проектировщики и монтажники должны быть проинформированы относительно свойств воды. Станции водоснабжения обязаны предоставлять соответствующую актуальную информацию о качестве воды. Сюда относятся данные о веществах, используемых при водоподготовке и данные, необходимые при выборе материалов для частного трубопровода, соответствующие общим известным правилам техники – DIN 50930-6.

2.3.1 Медь

Медные трубопроводы могут применяться в холодном и горячем водоснабжении. В течение короткого времени после ввода в эксплуатацию трубопровода на внутренней поверхности образуется защитный слой из меди (I) – оксид, который предохраняет материал от каких-либо воздействий. В течение последующего времени, в следствии реакции с веществами, содержащимися в воде на этом слое образуется химически стабильный, труднорастворимый слой. Увеличение этого слоя препятствует переходу частиц меди в воду. Время, которое проходит до образования такого слоя зависит от условий эксплуатации и, особенно от свойств воды. Чтобы убедиться, что в процессе эксплуатации образовался достаточно стабильный защитный слой следуйте предписаниям DIN 50930-6. Медные трубы и фитинги могут применяться в питьевой воде различного состава, если выполняется одно из следующих условий:

$\text{pH} \geq 7,4$

или

$7,0 \leq \text{pH} < 7,4$ и $\text{TOC} \leq 1,5\text{г/м}^3$.

[TOC = Total Organic Carbon (органический углерод)]

Эти требования выполняются почти на всех водоснабжающих объектах в Германии. Можно точно сказать, что при образовании таких слоев, сами колебания свойств воды не приводят к повышенному содержанию меди в воде в следствии труднорастворимости этих слоев.

Оценка данных анализов в отношении возможности применения меди проводится бесплатно техническим отделом **SANHA®**.

2.3.2 Бронза

При изготовлении бронзовых фитингов **SANHA®** использует такой материал, который отвечает требованиям DIN 50930-6 и DVGW. Пресс-фитинги **SANHA®** могут применяться в питьевой воде различного состава.

2.4 Соединительная техника

Особенностью пресс-фитингов **SANHA®** является конструкция и производство фитингов, которые гарантируют надежное, прочное и долгосрочное соединение. Важной целью являлось также обеспечение возможности использовать уже имеющиеся на рынке пресс-инструменты и эта цель была достигнута. Для

соединения пресс-фитингов **SANHA®** из меди и бронзы подходят все пресс-насадки различных производителей систем для металлического соединения. Спрессовываться могут детали диаметрами до 108 мм включительно в двух плоскостях – над и за гофром (схема 2), что гарантирует высокую прочность соединения. Возможные перепады давления в трубопроводе не представляют угрозы. Глубина проникновения зачищенного конца трубы в фитинг устанавливается с помощью шаблона (до 54 диаметра – артикул 4980, диаметры свыше 54 мм – артикул 4990) и маркируется, затем при легком вращении вставляется в фитинг (см. также соответствующие указания по монтажу). Посредством быстрого процесса монтажа достигается прочное неразъемное соединение.

В соединении со специальным 8-гранным профилем **SANHA®** (12-35 мм) и 9-гранным профилем (42-54 мм) или специальным профилем для диаметров свыше 54 мм (64-108 мм) получается более круглое соединение (см. схему 3).

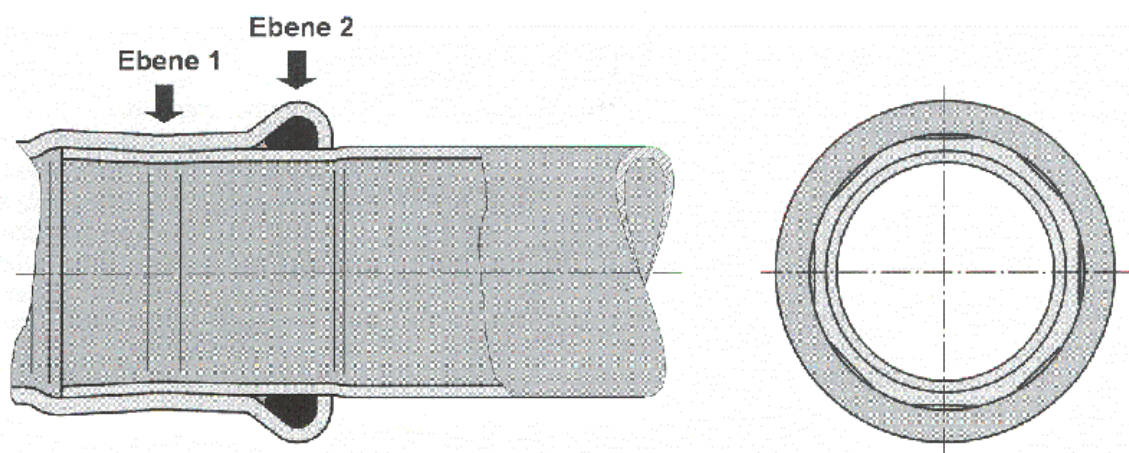


Схема 2: пресс-соединение пресс-фитингов **SANHA®** из меди и бронзы с помощью 8-мигранного профиля

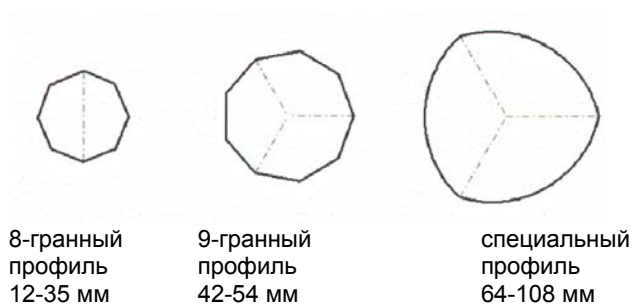


Схема 3: поперечный разрез пресс-соединений при помощи пресс-насадок и хомутов **SANHA®**

2.4.1 Соответствующие и рекомендуемые пресс-инструменты

Соответствие пресс-фитингов, труб, пресс-насадок и пресс-машин обеспечивает долгосрочное и прочное пресс-соединение. Для пресс-фитингов и труб фирма **SANHA®** установила ограниченные производственные допуски. Медные трубы согласно DIN EN 1057 предназначены для соединения под капиллярную пайку и поэтому особое внимание уделяется точности внешних диаметров труб и безупречной работе пресс-машин и пресс-насадок. Изношенные пресс-насадки и пресс-машины, которые больше не могут нормально функционировать не обеспечивают надежное соединение.

Как пресс-насадки, так и пресс-машины, которые со временем изнашиваются должны подвергаться регулярному контролю. Все пресс-машины и насадки должны один раз в год пройти техническое обслуживание.

Для достижения долговечного и надежного пресс-соединения можно использовать пресс-инструменты размерами до 54 мм включительно, которые вырабатывают на пресс-насадке давление мин. 30 кН. При повышении данного давления (свыше 34кН) возникает опасность повреждения пресс-насадки.

Для прессования пресс-фитинга **SANHA®** с медной трубой применяются приведенные в таблице 3 пресс-инструменты и пресс-насадки, которые должны находиться в технически безупречном состоянии, и эксплуатироваться согласно инструкции по обслуживанию изготовителя.

На каждой пресс-машине **SANHA®** предусмотрен круглый значок, показывающий, когда машина должна пройти следующее техническое обслуживание в специализированных мастерских Novopress. При регулярном тех. осмотре (один раз в год) служба машины повышается на три года.

Пресс-насадки испытывают высокие осциллирующие нагрузки от вибрации. Это может привести к износу машины и особенно ее болтов. Предлагается два пути предотвращения опасных ситуаций:



Схема 5: значок тех. обслуживания

1. Регулярный технический осмотр пресс-насадок

Все изношенные или деформированные части должны заменяться.

2. Ограничение срока службы

Другая возможность предотвратить опасные случайности заключается в том, что после определенного срока службы пресс-насадка разрушается и полностью заменяется на новую.

К пресс-насадкам и хомутам **SANHA®** применимы оба способа. Для насадок и хомутов электронных пресс-машин (артикулы 6920, 6932, 6933 или 6931.1, 6931.2, 6931.3) и пресс-насадок и хомутов **SANHA®** Service Plus (6940, 6932 или 6930) проводится регулярное техническое обслуживание. На этих пресс-насадках предусмотрен значок технического обслуживания, показывающий дату следующей проверки (схема 5). При регулярной ежегодной проверке служба этих пресс-насадок и хомутов повышается на 5 лет.

Пресс-насадка **SANHA®** Standart (артикул 6958) произведена так, что по истечении определенного срока службы (около 10.000 прессований) она разрушается и не может быть восстановлена. Ее необходимо заменить на новую. Различают между условным прессованием и прессованием с электронным контролем за ходом прессования. При условном прессовании речь идет о процессе, который всегда осуществляется с одинаковым расходом энергии. При прессовании с электронным контролем благодаря встроенному в пресс-насадку чипу становится возможным распределение энергии во время прессования.

2.4.2 Условное прессование

Все применяемые машины, насадки и хомуты должны проходить регулярное техническое обслуживание.

Применяемые пресс-машины с диаметрами до 54 мм	
<p>Подходят все пресс-машины, которые отвечают следующим требованиям:</p> <ul style="list-style-type: none"> • Минимальная сила прессования: 30 кН • Непрерывное управление <p>После начала прессования, необходимо убедиться, что разомкнуть зажимы пресс-насадки невозможно, если прессование было доведено не до конца, кроме как используя аварийный выключатель. В ином случае изготовитель должен предоставить сертификат соответствия имеющейся формы у пресс-насадки.</p> <ul style="list-style-type: none"> • Диаметр штифта фиксирующего пресс-насадку: 14 мм • Минимальная ширина обхвата зажимов пресс-насадки: 33 мм <p>Например:</p>	
SANHA®	<p>SANHA® Pressboy (питание от эл.сети) ECO1 (Артикул 6902, 6903)</p> <p>SANHA® Pressboy (работа от аккумулятора) ACO1 (артикул 6908, 6909)</p>
Mapress	<p>Mapress электромеханический аппарат для прессования, тип EFP2</p> <p>Mapress Pressboy ECO1/ACO1</p>
Viega	<p>Viega системный аппарат для прессования, тип 2</p> <p>Viega системный аппарат, тип PT3-H</p> <p>Viega Presshandy (работа от аккумулятора)</p> <p>Viega пресс-машина REC SAN (до 22 мм)</p>
REMS	<p>REMS Power-Press приводные машины</p> <p>REMS Akku-Press приводные машины</p>
Geberit Roller	<p>Geberit пресс машина PWH 75</p> <p>Roller`s Uni-Press 2000 приводная машина</p> <p>Roller`s Multi-Press 2000 пресс машина, питание от аккумулятора</p>
Rothenberger	<p>Romax PreBliner</p> <p>Vario-Press 1000 APC</p>
Применяемые пресс-насадки и хомуты с диаметрами до 54 мм	
<p>Для металлического пресс-соединения подходят пресс-насадки и хомуты Mapress или Viega</p> <p>Например:</p>	
SANHA®	<p>Service plus пресс-насадки и пресс-хомуты, 12-54 мм (артикулы 6940, 6930)</p> <p>Standart пресс-насадки, 12-54 мм (артикул 6958)</p>
Mapress	<p>Mapress пресс-насадки, 15-54 мм</p> <p>Mapress пресс-хомуты, 42-54 мм</p>
Viega	<p>Viega пресс-насадки для Profipress и Sanpress, 12-54 мм</p>
REMS	<p>REMS пресс-насадки V 12-54 мм, M 15-35 мм, SA 15-35 мм</p>
Roller	<p>Roller`s пресс насадка V 12-54 мм, M 15-35 мм, SA 15-35 мм</p>
Rothenberger	<p>Vario-Press пресс-насадка V12-54 мм, M 15-54 мм</p>

Таблица 3: соответствующие пресс-фитингам **SANHA®** пресс-инструменты для условного прессования

2.4.3 Электронный контроль за ходом прессования

Все применяемые машины, насадки и хомуты должны проходить регулярное техническое обслуживание

Применяемые пресс-инструменты - для всех размеров	
SANHA®	SANHA®-Pressmax (эл. сеть), тип EFP3 для размеров от 12 мм до 54 мм SANHA®-Pressmax (аккумулятор), тип AFP3 для размеров от 12 мм до 54 мм SANHA®-Pressmax (эл. сеть), тип ECO3 для размеров от 12 мм до 108 мм (артикулы 6900, 6901) SANHA®-Pressmax (аккумулятор), тип ACO3 для размеров от 12 мм до 54 мм (артикулы 6904, 6905)
Mapress	Mapress электронный пресс-инструмент, тип EFP3/AFP3 (до 54 мм) Mapress электронный пресс-инструмент, тип ECO3 для диаметров 12-108 мм
Применяемые пресс-насадки и хомуты – для всех размеров	
SANHA®	SANHA® – пресс-насадки и хомуты (электронные), артикулы 6920, 6931.1, 6932 (до 54 мм) SANHA® – пресс-насадки и хомуты (для пресс-машины SANHA® ECO3), артикулы 6933, 6931.2, 6931.3 (от 64 до 108 мм)
Mapress	Mapress пресс-насадки и хомуты, (электронные) тип EFP3/AFP3 Mapress пресс-насадки и хомуты (только для машины ECO3), диаметры 12-108 мм

Таблица 4: соответствующие пресс-фитингам **SANHA®** пресс-инструменты с электронным контролем за ходом прессования

Указание:

Не подходят к применению пресс-хомуты НСР Mapress для гидравлического цилиндра НСР и гидравлический агрегат HA 5.

3. Проектирование

3.1 Общие указания по проектированию

Пресс-фитинги **SANHA®** вместе с медными трубами согласно рабочему листу GW 392 DVGW используется в трубопроводах холодного и горячего водоснабжения, для подающих и распределительных трубопроводов внутри и снаружи зданий, но не для подземной укладки.

При проектировании трубопровода питьевой воды действует DIN 1988, части 1-7. Для эксплуатации трубопроводов питьевой воды действует DIN 1988, часть 8. Допустимые эксплуатационные условия приведены в таблице 5.

Внешний диаметр трубы [мм]	12 ... 54	64 ... 108
Номинальное давление [PN]	16	10
Максимальная рабочая температура серии 6000 и 8000 (для питьевой воды и отопления)	120°C	
Серии 12000 и 13000 (для соляных установок с плоскими коллекторами)	200°C	
Серии 14000 и 15000 (для установок сжатого воздуха)	120°C	

3.1.1 Прокладка трубопровода

Проектирование, расчеты, монтаж трубопровода питьевой воды осуществляется согласно DIN 1988, части 1-7. Также необходимо учитывать требования рабочих листов DVGW – W 551 «Установки нагрева питьевой воды и трубопроводные установки; технические меры по предотвращению роста частиц, выпадающих в осадок» и W 552 «Установки нагрева питьевой воды и трубопроводные установки; технические меры по предотвращению роста частиц, выпадающих в осадок, санобработка и эксплуатация». Питьевая вода, которая продолжительное время находится в трубопроводе или в аппаратах может потерять свои качества независимо от трубопроводного материала.

3.1.2 Вычисление диаметра трубы

Для определения параметров действует DIN 1988-3. В этой Норме в таблицах 21 и 27 также приводятся значения местного сопротивления в трубопроводах и перепадов давления. Для циркуляционного трубопровода питьевой воды действует рабочий лист DVGW – W 553 «Расчет параметров циркуляционных систем в установках нагрева питьевой воды».

3.1.3 Теплоизоляция

Чтобы уменьшить потери тепла в трубопроводах горячей питьевой воды и циркуляционных трубопроводах питьевой воды, необходимо учитывать следующие правила:

- DIN 4108, теплоизоляция в наземном строительстве
- требования к экономии энергии (EnEV)
- требования к теплоизоляции (WschutzV)

Минимальная толщина изоляционного слоя приводится в таблице 6.

Трубопроводы холодной питьевой воды необходимо защищать от недопустимого нагрева воды и образования талых вод. Такие трубопроводы должны прокладываться на достаточном расстоянии от источников тепла (например, трубопроводов горячей воды, дымовых труб, отопительная установка). Если это невозможно, то трубопровод необходимо заизолировать так, чтобы нагрев не оказывал влияния на качество воды. В таких случаях при обычных эксплуатационных условиях, например, при строительстве жилья толщина теплоизоляционного слоя должна соответствовать значениям таблицы 6.

При выборе теплоизоляционного материала необходимо обращать внимание на то, чтобы этот материал не содержал аммония. Рекомендуется применять медные трубы с заводской теплоизоляцией (WICU-extra).

Трубопровод холодной питьевой воды		Трубопровод горячей питьевой воды	
Способ монтажа (проложения)	Толщина изоляционного слоя в мм $= 0,040 \text{ W m}^{-1} \text{ K}^{-1}$	Внешний диаметр мм	Толщина изоляционного слоя мм $= 0,035 \text{ W m}^{-1} \text{ K}^{-1}$
Открытая прокладка труб в не отапливаемом помещении (напр., подвал)	4	15	20
Открытая прокладка труб в отапливаемом помещении	9	18	20
Трубы в канале без трубопровода горячей воды	4	22	20
Трубы в канале с трубопроводом горячей воды	13	28	30
Трубопровод в стене	4	35	30
Трубопровод в стене рядом с трубопроводом горячей воды	13	42	40
Трубопровод на бетонном перекрытии	4	54	50
		76,1	65
		88,9	80
		108	100

Таблица 6: минимальная толщина изоляционного слоя для трубопроводов

3.1.4 Звукоизоляция

Чтобы звукоизоляция соответствовала требованиям DIN 4109, в некоторых случаях может возникнуть необходимость изолирования труб при помощи эластичных материалов. Здесь также необходимо придерживаться требования к содержанию аммония в данном материале.

Для крепления труб (см. пункт 3.2.11 – крепежные расстояния) применяются специальные хомуты с резиновой прокладкой (**SANHA®**, артикул 9918).

3.2 Инструкция по прокладке

3.2.1 Складирование и транспортировка труб и фитингов

При хранении и транспортировке необходимо избегать механических повреждений и загрязнений внутренней поверхности медных труб. При транспортировке в грузовике не рекомендуется перевозить незащищенные трубы. До тех пор пока фитинги остаются в оригинальной упаковке, они защищены от возможных повреждений и загрязнений.

3.2.2 Защита от коррозии

Высокая коррозионная устойчивость меди делает дополнительные меры по внешней коррозионной защите ненужными.

Но в особых случаях, когда медный трубопровод используется в атмосферах, содержащих аммоний или сульфид (например, загоны для животных, биохимические газы в системах производственно-сточных вод) или в атмосферах, содержащих кислоту, необходимо обеспечить защиту медного трубопровода.

Подходящим является защитное покрытие согласно DIN 30672.

Рекомендуется также использовать медные трубы с заводской изоляцией (WICU). Для фитингов необходимо обеспечить дополнительную защиту.

3.2.3 Смешанный трубопровод

Инсталляция медного трубопровода с другими, используемыми в трубопроводах питьевой воде материалами, не влияет на коррозионные свойства медного трубопровода.

При смешанной инсталляции с оцинкованной сталью следует обращать внимание на то, что вода, проходя через медные трубы, принимает ионы меди. Затем, когда эта вода проходит по трубам электро-химически неблагородных материалов, например, оцинкованная сталь, то ионы меди могут привести к образованию точечной коррозии. Поэтому в трубопроводе с медными трубами и трубами из оцинкованной стали необходимо обращать внимание на то, чтобы медный трубопровод всегда находился после трубопровода из оцинкованной стали по направлению течения.

Смешанная система трубопровода из меди и нержавеющей стали не представляет проблемы. Только при очень неблагоприятном соотношении площадей поверхности возможен риск образования контактной коррозии на медной части трубопровода. Поэтому площадь поверхности медного трубопровода по отношению к площади трубопровода из нержавеющей стали должна составлять менее 2%.

3.2.4 Уплотняющие материалы

Уплотняющие материалы такие, как, например, плоское уплотнение не должны выделять в воду ионы аммония. Уплотнения Centellen® (артикул - DCU) для фитингов **SANHA®** это требование выполняют.

Для резьбовых фитингов рекомендуется применять долговечные эластичные уплотняющие материалы, например, **SANHA®** 18 · 10, артикул 9400. При использовании пакли рекомендуются уплотняющие средства, не содержащие аммония. Использование уплотняющей ленты (тефлоновой ленты) не рекомендуется.

3.2.5 Гибка

Гибка медных труб до диаметра 28 мм посредством теплового воздействия не желательна. Медные трубы до диаметра 18 мм подвергаются холодной гибке при помощи соответствующего инструмента для сгибания труб. При этом минимальный радиус сгибания должен соответствовать $r = 3 \times d_a$, где d_a – внешний диаметр трубы.

3.2.6 Разрезание труб

Медные трубы распиливаются при помощи мелкозубчатой металлической пилы или трубореза (артикул 4975 – 4978 для меди, а также 4985 для меди и нержавеющей стали). Трубы могут также распиливаться автоматической пилой, например, +GF+ - RA 21.

Внимание!

После распиливания необходимо тщательно зачистить концы труб как внутри, так и снаружи. Для труб диаметрами до 54 мм подходит гратосниматель **SANHA®**, артикул 4983, для труб диаметром до 108 мм – гратосниматель **SANHA®**, артикул 4984.

Мягкие медные трубы (в бухтах) как правило, не калибруются. Но если окружность настолько неровная, что труба не вставляется в фитинг, то посредством калибровки можно добиться ровной окружности.

3.2.7 Опрессовка

Опрессовка может осуществляться как при помощи воды согласно DIN 1988-2, так и при помощи инертного газа или не содержащего масла сжатого воздуха согласно памятке ZVSHK «Опрессовка воздухом» или согласно правилу ВНКС 5.001 «Опрессовка трубопровода питьевой воды сжатым воздухом или азотом». Опрессовка должна осуществляться тогда, когда трубопровод находится в незаизолированном состоянии. Опрессовка при помощи инертного газа или сжатого воздуха осуществляется тогда, когда известно, что между опрессовкой и вводом в эксплуатацию трубопровода должно пройти длительное время. Если опрессовывается комплектный трубопровод, например, на маленьких строительных проектах, то опрессовка может осуществляться водой. В этом случае трубопровод необходимо полностью осушить или полностью заполнить водой и оставить так до ввода в эксплуатацию. Если возникает опасность замораживания, предпочтительна сухая опрессовка.

3.2.8 Промывка трубопровода питьевой воды

Необходимо промыть трубопровод питьевой воды фильтрованной питьевой водой независимо от того, какая жидкость будет подаваться. Промывка должна осуществляться так скоро, как это возможно. Необходимо выполнить следующие цели:

- защита питьевой воды (гигиена),
- очистка внутренних поверхностей труб,
- предотвращение дефектов на аппаратах и арматуре.

Эти требования осуществляются при помощи двух методов:

- процесс промывки при помощи смеси воздуха и воды согласно DIN 1988-2, пункт 11.2,
- процесс промывки водой согласно памятке ZVSHK «Указания по проведению промывки трубопровода питьевой воды, согласно TRWI DIN 1988».

Для трубопровода питьевой воды, в котором используются пресс-фитинги **SANHA®** и медные трубы могут быть применимы оба способа промывки, так как они отвечают гигиеническим требованиям, предъявляемым к трубопроводам питьевой воды. Дополнительная дезинфекция трубопровода в DIN 1988-2 не предусмотрена, поскольку в ней нет необходимости. Если все же в отдельных случаях возникает необходимость дополнительной дезинфекции, то для медного трубопровода это не представляет проблемы.

Опрессовка, промывка, передача	
Вариант I (влажная опрессовка)	При длительном промежутке времени между опрессовкой и сдачей в эксплуатацию Вариант II (сухая опрессовка)
1. Встроить вторичный фильтр (фильтр тонкой очистки)	1. Опрессовка трубопровода инертным газом (сжатый воздух без масла, азот), давление в 3 Бар
2. Первое заполнение трубопровода фильтрованной водой при полностью выкачанном воздухе	2. Встроить вторичный фильтр (фильтр тонкой очистки)
	3. Первое заполнение трубопровода

3. Опрессовка	фильтрованной водой незадолго до передачи в эксплуатацию
4.Промывка трубопровода фильтрованной водой согласно DIN 1988-2 или ZVSHK «Указания по проведению промывки трубопровода питьевой воды, согласно TRWI DIN 1988»	
5.Выкачать воздух из трубопровода, полностью заполнить жидкостью и оставить под давлением	
6.Передача установки в эксплуатацию, проведение инструктажа персонала (предотвращение долгого простоя, проведение необходимого тех. обслуживания)	

Таблица 7: альтернативные способы опрессовки, промывки, передача и ввод в эксплуатацию

3.2.9 Внешнее тепловое воздействие

Внешнее тепловое воздействие на медные трубы может осуществляться без ограничений, но необходимо избегать нагрева незащищенных участков трубопровода во избежание недопустимого повышения давления. Необходимо обязательно соблюдать требования DIN 1988-4 или DIN EN 1717.

3.2.10 Электрические способы защиты

Согласно DIN VDE 0100 для всех трубопроводов необходимо осуществить выравнивание потенциалов. Пресс-фитинги **SANHA®** вместе с медными трубами создают непрерывное электрическое соединение всей сети трубопровода.

За выполнение мероприятий по электрической защите ответственен электромонтер.

3.2.11 Тепловое линейное удлинение и крепление труб

Трубопроводы горячего водоснабжения в зависимости от температуры имеют различный коэффициент удлинения (см. схему 6). Если возникают препятствия для удлинения труб, обусловленного тепловым воздействием, то допустимые нагрузки могут быть превышены, из-за чего возникает опасность повреждения труб (часто в виде изломов). Чтобы предотвратить такие повреждения необходимо создать условия и достаточное расстояние для удлинения.

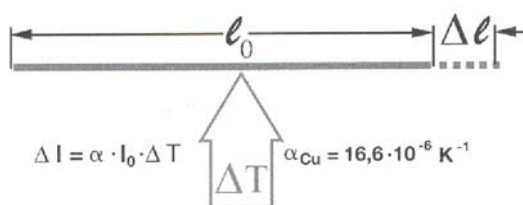


Схема 6: тепловое линейное удлинение твердых и жидких тел

Материал труб	Коэффициент теплового удлинения труб $\alpha = 10^{-6} K^{-1}$ (от 20 до 100 °C)	Δl в мм для $l_0 = 10$ м $\Delta T = 50$ К
Медь	16,5	8,3
Нерж. сталь	16,6	8,3
Оцинк. сталь	12,0	6,0
Полимер	от 80 до 180	от 40 до 90

Таблица 8: тепловое линейное удлинение материалов труб

Тепловое линейное удлинение медных труб в мм							
Разница температур в К	20	30	40	50	60	70	80
Длина труб в мм							
1	0,33	0,50	0,66	0,83	1,00	1,16	1,33
2	0,66	1,00	1,33	1,66	1,99	2,32	2,66
3	1,00	1,49	1,99	2,49	2,99	3,49	3,98
4	1,33	1,99	2,66	3,32	3,98	4,65	5,31
5	1,66	2,49	3,32	4,15	4,98	5,81	6,64

6	1,99	2,99	3,98	4,98	5,98	6,97	7,97
7	2,32	3,49	4,65	5,81	6,97	8,13	9,30
8	2,66	3,98	5,31	6,64	7,97	9,30	10,62
9	2,99	4,48	5,98	7,47	8,96	10,46	11,95
10	3,32	4,98	6,64	8,30	9,96	11,62	13,28

Таблица 9: тепловое удлинение медных трубопроводов

Коэффициент теплового линейного удлинения меди находится в таком же диапазоне, как и у нержавеющей стали. Таблица 8 отображает коэффициенты удлинения некоторых материалов труб. В таблице 9 содержатся изменения длины в зависимости от разности температур и длины труб.

Пример:

Расчет теплового линейного удлинения Δl для трубопровода горячего питьевого водоснабжения длиной 8 м при рабочей температуре жидкости $t_w = 60^\circ \text{C}$ и при температуре холодной воды $t_k = 10^\circ \text{C}$.

Разница температур $\Delta t = t_w - t_k = 60^\circ \text{C} - 10^\circ \text{C} = 50 \text{ K}$

В таблице 9 на пересечении строки 8 и столбца со значением 50 K находится необходимое значение удлинения медных труб: $\Delta l = 6,64 \text{ мм}$.

Для компенсации изменений длины часто используется эластичность труб. Учитывая возможные отклонения трубопровода от длины из-за теплового воздействия необходимо правильно разместить хомуты для крепления труб (см. схему 7 и таблицу 10).

Между двумя узловыми точками должно быть предусмотрено достаточное расстояние для теплового удлинения.

Изменения длины больших прямых участков могут быть компенсированы специальными компенсаторами (артикул 8872) или, если имеется достаточно места, П-образными компенсаторами температурного удлинения (см. схему 8 или таблицу 11).

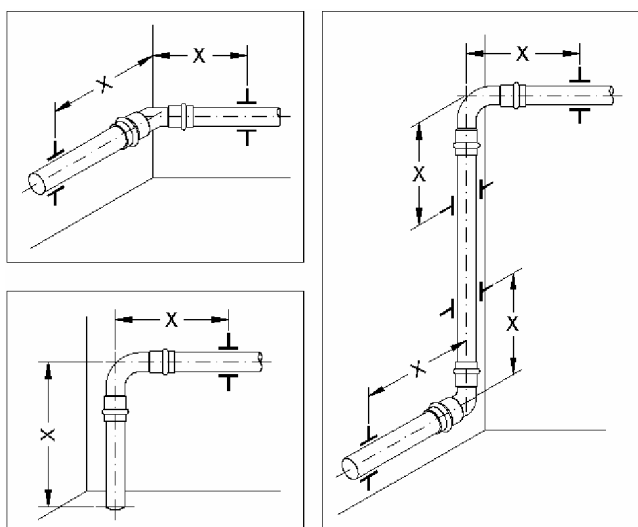


Схема 7: минимальное расстояние X для обеспечения теплового удлинения

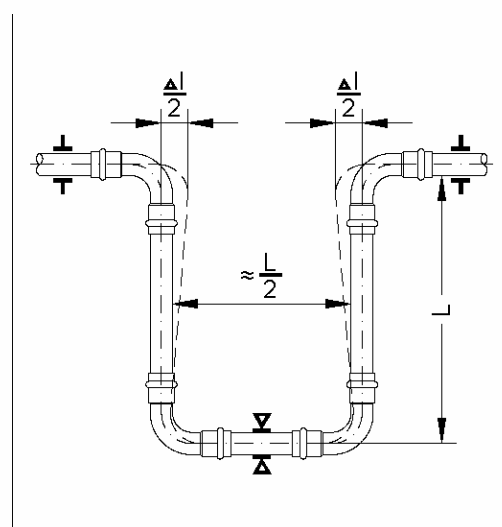


Схема 8: П-образный компенсатор

Необходимая длина X между креплениями в м															
Внешний диам. трубы мм	Тепловое удлинение в мм														
	5	10	15	20	25	30	35	40	45	50	55	60	65	70	75
12	0,47	0,67	0,82	0,94	1,06	1,16	1,25	1,34	1,42	1,49	1,57	1,64	1,70	1,77	1,83
14	0,51	0,72	0,88	1,02	1,14	1,25	1,35	1,44	1,53	1,61	1,69	1,77	1,84	1,91	1,98
15	0,53	0,75	0,91	1,06	1,18	1,29	1,40	1,49	1,58	1,67	1,75	1,83	1,90	1,98	2,04
16	0,55	0,77	0,94	1,09	1,22	1,34	1,44	1,54	1,64	1,72	1,81	1,89	1,97	2,04	2,11
18	0,58	0,82	1,00	1,16	1,29	1,42	1,53	1,64	1,73	1,83	1,92	2,00	2,09	2,16	2,24
22	0,64	0,90	1,11	1,28	1,43	1,57	1,69	1,81	1,92	2,02	2,12	2,21	2,31	2,39	2,48
28	0,72	1,02	1,25	1,44	1,61	1,77	1,91	2,04	2,16	2,28	2,39	2,50	2,60	2,70	2,79
35	0,81	1,14	1,40	1,61	1,80	1,98	2,13	2,28	2,42	2,55	2,67	2,79	2,91	3,02	3,12
42	0,88	1,25	1,53	1,77	1,98	2,16	2,34	2,50	2,65	2,79	2,93	3,06	3,19	3,31	3,42
54	1,00	1,42	1,73	2,00	2,24	2,45	2,65	2,83	3,01	3,17	3,32	3,47	3,61	3,75	3,88
64	1,09	1,54	1,89	2,18	2,44	2,67	2,89	3,08	3,27	3,45	3,62	3,78	3,93	4,08	4,22
66,7	1,11	1,57	1,93	2,23	2,49	2,73	2,95	3,15	3,34	3,52	3,69	3,86	4,01	4,17	4,31
76,1	1,19	1,68	2,06	2,38	2,66	2,91	3,15	3,36	3,57	3,76	3,94	4,12	4,29	4,45	4,61
88,9	1,29	1,82	2,23	2,57	2,87	3,15	3,40	3,64	3,86	4,06	4,26	4,45	4,63	4,81	4,98
108	1,42	2,00	2,45	2,83	3,17	3,47	3,75	4,01	4,25	4,48	4,70	4,91	5,11	5,30	5,49

Таблица 10: минимальное расстояние «X», необходимое для обеспечения теплового удлинения (см. схему 7)

Длина П-образного компенсатора в м															
Внешний диам. трубы мм	Тепловое удлинение в мм														
	5	10	15	20	25	30	35	40	45	50	55	60	65	70	75
12	0,27	0,39	0,47	0,55	0,61	0,67	0,72	0,77	0,82	0,86	0,90	0,94	0,98	1,02	1,06
14	0,29	0,42	0,51	0,59	0,66	0,72	0,78	0,83	0,88	0,93	0,98	1,02	1,06	1,10	1,14
15	0,30	0,43	0,53	0,61	0,68	0,75	0,81	0,86	0,91	0,96	1,01	1,06	1,10	1,14	1,18
16	0,31	0,45	0,55	0,63	0,70	0,77	0,83	0,89	0,94	1,00	1,04	1,09	1,14	1,18	1,22
18	0,33	0,47	0,58	0,67	0,75	0,82	0,88	0,94	1,00	1,06	1,11	1,16	1,20	1,25	1,29
22	0,37	0,52	0,64	0,74	0,83	0,90	0,98	1,04	1,11	1,17	1,22	1,28	1,33	1,38	1,43
28	0,20	0,59	0,72	0,83	0,93	1,02	1,10	1,18	1,25	1,32	1,38	1,44	1,50	1,56	1,61
35	0,47	0,66	0,81	0,93	1,04	1,14	1,23	1,32	1,40	1,47	1,54	1,61	1,68	1,74	1,80
42	0,51	0,72	0,88	1,02	1,14	1,25	1,50	1,44	1,53	1,61	1,69	1,77	1,84	1,91	1,98
54	0,58	0,82	1,00	1,16	1,29	1,42	1,53	1,64	1,73	1,83	1,92	2,00	2,09	2,16	2,24
64	0,63	0,89	1,09	1,26	1,41	1,54	1,67	1,78	1,89	1,99	2,09	2,18	2,27	2,36	2,44
66,7	0,64	0,91	1,11	1,29	1,44	1,57	1,70	1,82	1,93	2,03	2,13	2,23	2,32	2,40	2,49
76,1	0,69	0,97	1,19	1,37	1,54	1,68	1,82	1,94	2,06	2,17	2,28	2,38	2,48	2,57	2,66
88,9	0,74	1,05	1,29	1,48	1,66	1,82	1,96	2,10	2,23	2,35	2,46	2,57	2,68	2,78	2,87
108	0,82	1,16	1,42	1,64	1,83	2,00	2,16	2,31	2,45	2,59	2,71	2,83	2,95	3,06	3,17

Таблица 11: длина «L» П-образного компенсатора, необходимая для обеспечения теплового линейного удлинения (см. схему 8)

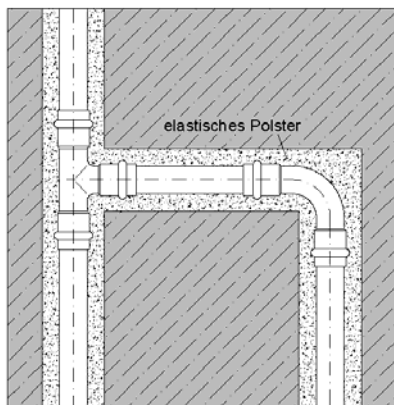


Схема 9: скрытый
Трубопровод

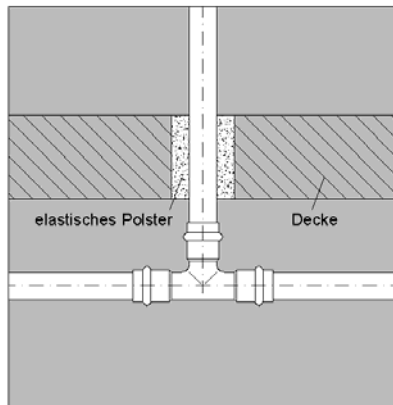


Схема 10: трубопровод в
перекрытии

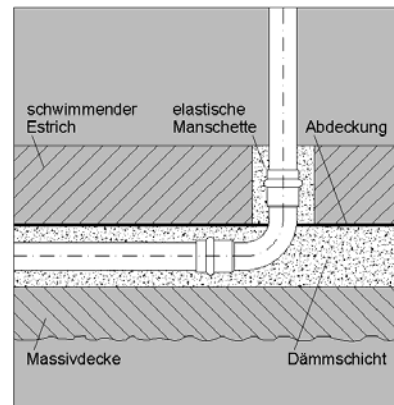


Схема 11: трубопровод в
полу

При скрытой прокладке трубопровода необходимо изолировать трубопровод эластичным не содержащим аммония материалом достаточной толщины (см. схемы 9 - 11).

Трубопроводы крепятся непосредственно к зданиям при помощи хомутов, они не могут закрепляться на других трубопроводах. Для соблюдения требований предъявляемых к звукоизоляции необходимо применять хомуты с резиновой прокладкой (артикул 9918). Расстояния между хомутами приводятся в таблице 12 (выдержка из DIN 1988-2).

Хомуты крепятся только на трубах, а не на фитингах. Необходимо точно придерживаться значений расстояний «X». Так как аппараты и приборы также являются местами креплений, то и здесь необходимо учитывать расстояние «X» (см. схему 7 и таблицу 10).

Внешний диаметр трубы мм	12	15	18	22	28	35	42	54	76,1	88,9	108
Крепежное расстояние м	1,25	1,25	1,50	2,00	2,25	2,75	3,00	3,50	4,25	4,75	5,00

Таблица 12: крепежное расстояние для медных трубопроводов

3.2.12 Монтажные расстояния

Необходимое для монтажа расстояние между трубами и стенами, на стыках и на каналах в кладке стен приводится в схемах 12-16 и таблице 13.

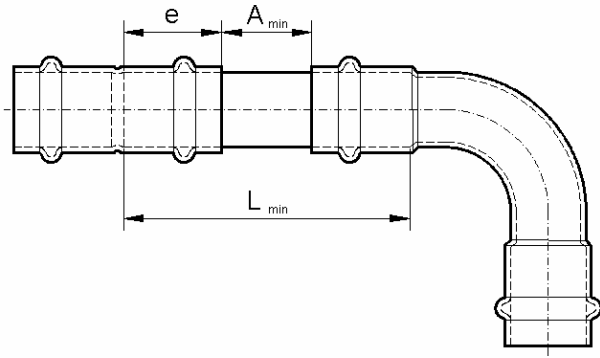


Схема 12: минимальное расстояние между двумя местами пресс-соединения

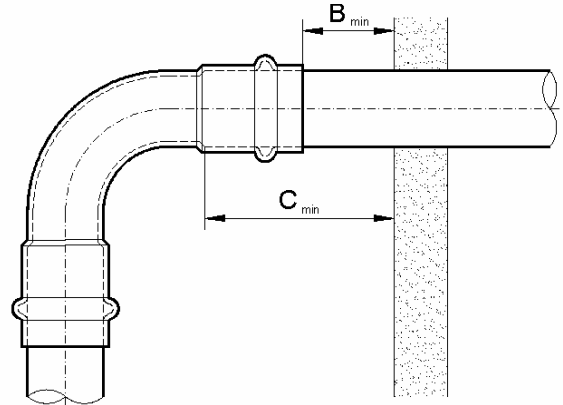
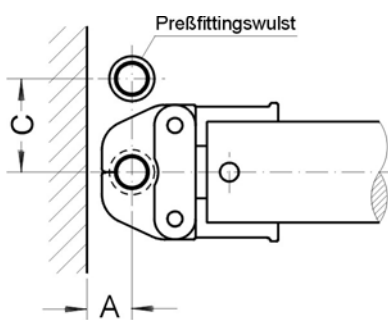


Схема 13: минимальное расстояние между стеной и местом пресс-соединения

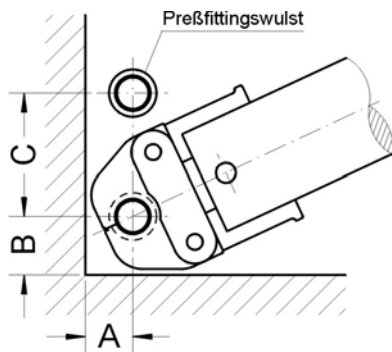
Внешний диаметр труб мм	Номинальная ширина DN	Глубина вставления мм	Минимальное расстояние мм			
			A _{min}	L _{min}	B _{min}	C _{min}
12	10	16	10	42	60	76
15	12	18	10	46	60	78
18	15	20	10	50	60	80
22	20	24	10	58	60	84
28	25	27	10	64	60	87
35	32	32	10	74	60	92
42	40	38	20	96	60	98
54	50	43	20	106	60	103
64	50	47	30	124	60	107
66,7	50	48	30	126	60	108
76,1	65	50	30	130	60	110
88,9	80	56	30	142	60	116
108	100	70	30	170	60	130

Таблица 13: минимальные расстояния согласно схемам 12 и 13



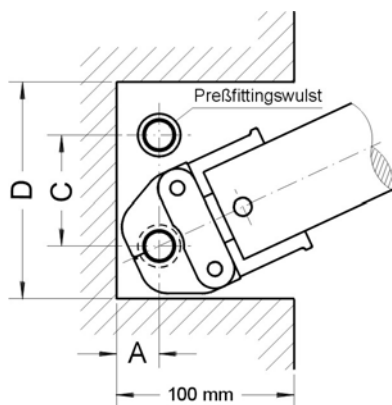
Внешний диаметр трубы в мм		A в мм	C в мм
12	насадка	20	56
15	насадка	20	56
18	насадка	22	60
22	насадка	25	65
28	насадка	25	65
35	насадка	30	83
42	хомут	65	90
42	насадка	45	140
54	хомут	70	100
54	насадка	45	140
64	хомут	100	145
66,7	хомут	100	145
76,1	хомут	110	160
88,9	хомут	120	180
108	хомут	130	200

Схема 14: минимальное расстояние трубопровода от стены А и минимальное расстояние мест крепления С



Внешний диаметр трубы в мм		A в мм	B в мм	C в мм
12	насадка	28	40	75
15	насадка	28	40	75
18	насадка	28	43	75
22	насадка	31	50	80
28	насадка	31	54	80
35	насадка	31	61	84
42	хомут	65	65	90
42	насадка	60	110	155
54	хомут	70	70	100
54	насадка	60	110	155
64	хомут	100	100	145
66,7	хомут	100	100	145
76,1	хомут	110	200	220
88,9	хомут	120	200	220
108	хомут	130	200	230

Схема 15: минимальное расстояние труб от стены А, минимальное расстояние труб от углов В и минимальное расстояние мест крепления С



Внешний диаметр трубы в мм		A в мм	C в мм	D в мм
12	насадка	31	80	155
15	насадка	31	80	155
18	насадка	31	80	161
22	насадка	31	80	173
28	насадка	31	80	181
35	насадка	31	84	206
42	хомут	65	90	220
42	насадка	60	155	375
54	хомут	70	100	240
54	насадка	60	155	375
64	хомут	100	145	345
66,7	хомут	100	145	345
76,1	хомут	110	220	640
88,9	хомут	120	220	640
108	хомут	130	230	640

Схема 16: минимальная ширина в нишах D, минимальное расстояние А от задней стенки ниши и минимальное расстояние мест крепления С

3.2.13 Монтаж

А) Размеры до 54 мм

Схема 17



1. Трубы распиливаются мелкозубчатой ножовкой.



Альтернатива: трубы распиливаются при помощи трубореза.

Схема 18



2. Концы трубы тщательно зачистить **внутри** и **снаружи** гратоснимателем.

Схема 19



3. Отметить глубину вставления при помощи шаблона (артикул 4980). Проверить правильное расположение уплотняющего кольца в пресс-фитинге **SANHA**® и при легком вращении вставить конец трубы в фитинг до упора. Конец фитинга должен совпадать с маркированной на трубе глубиной вставления.

Схема 20



4. Выбрать соответствующую размеру пресс-фитинга пресс-насадку и вставить в пресс-машину. Закрепить болты машины.

Схема 21



5. Внешняя грань фитинга должна совпадать с маркировкой на трубе. Открыть клещи и установить под прямым углом пресс-фитинг таким образом, чтобы ребро фитинга попало в паз пресс-клещей.

Схема 22



6. Включить кнопку «Старт» и начать прессование. Процесс прессования не может быть прерван преждевременно, необходимо убедиться, что произведено прочное соединение.

В случаях, когда может возникнуть опасность повреждений или ранений, нажать кнопку аварийного выключателя¹.

¹) После аварийного выключения необходимо начать новое прессование

Для осуществления пресс-соединения деталей с размерами 42мм и 54 мм используются пресс-хомуты. Сначала монтаж осуществляется согласно схемам 17-19, затем необходимо следовать схемам 23-26.

Схема 23



7. Выбрать соответствующий пресс-хомут и закрепить его вокруг пресс-фитинга **SANHA®** таким образом, чтобы ребро фитинга попало в паз пресс-хомута. Закрывать пресс-хомут. Хомут должен прочно прилегать к фитингу.

Схема 24



Схема 25



Схема 26



8. Необходимо выбрать соответствующую переходную насадку:

Для **электронных пресс-машин** согласно таблице 4 для **размеров 42 мм и 54 мм** **переходная насадка ZB302** (артикул 6931.1). Для **условного прессования** согласно таблице 3 – **переходная насадка ZB202** (артикул 6930). Вставить насадку в пресс-машину и закрепить болты.

9. Открыть переходную пресс-насадку с помощью рычага клещей и приложить к пресс-хомуту так, чтобы захваты пресс-насадки доставали до штифта. Внешняя грань фитинга должна совпадать с отметкой глубины вставления на трубе. Начать процесс прессования нажатием кнопки «Старт». Процесс прессования не может быть прерван преждевременно, необходимо убедиться, что произведено прочное соединение. В случаях, когда может возникнуть опасность повреждений или ранений, нажать кнопку аварийного выключателя¹.

10. Разомкнуть пресс-хомут.

¹) После аварийного выключения необходимо начать новое прессование

В) Размеры от 64 мм до 108 мм

Для размеров 64 мм, 66,7 мм, 76,1 мм, 88,9 мм и 108 мм необходимо использование пресс-машины ECO 3 фирмы **SANHA®** (артикул 6900 или комплект в чемоданчике с 6-ю пресс-насадками **SANHA®** от 15 мм до 35 мм, артикул 6901) или Mapress. Дополнительно необходимо также использовать пресс-хомуты соответствующих размеров (артикул 6933), для размеров 64 мм и 66,7 мм – переходная насадка ZB 302 (артикул 6931.1), а для размеров 76,1 мм и 88,9 мм – переходная насадка ZB321 (артикул 6931.2). В качестве альтернативы можно также использовать пресс-хомуты и переходные насадки Mapress.

Для размера 108 мм помимо пресс-хомута **SANHA®** (артикул 6933) дополнительно к переходной насадке **SANHA®** ZB321 (артикул 6931.2) применяется переходная насадка ZB322 (артикул 6931.3) или соответствующие пресс-хомуты и насадки Mapress.

Схема 27



1. Разрезать трубы **пилой** (схема) или торцевой пилой.

Схема 28



- Альтернатива:
Трубы распиливаются при помощи трубореза.

Схема 29



- Альтернатива:
Трубы распиливаются мелкозубчатой ножовкой.

Схема 30



2. Тщательно зачистить внешние грани трубы. При помощи специального гратоснимателя (схема: гратосниматель Novopress RE1, **SANHA®** - артикул 4984) или напильником.

Схема 31



3. Тщательно зачистить внутренние грани трубы специальным гратоснимателем (схема: гратосниматель Novopress RE1, **SANHA®** - артикул 4984) или напильником.

Схема 32



4. Маркировать на трубе глубину вставления, замеренную при помощи шаблона **SANHA®** (артикул 4990).

В 1) Размеры 64 мм - 88,9 мм

Схема 33



5. При легком вращении вставить конец трубы в фитинг до упора. Конец фитинга должен совпадать с маркированной на трубе глубиной вставления. Выбрать соответствующий размеру пресс-фитинга пресс-хомут и вставить в пресс-машину так, чтобы захваты пресс-насадки доставали до штифта.

Закреть пресс-хомут. Хомут должен прочно прилегать к фитингу.

Схема 34



6. Для размеров 64 мм и 66,7 мм: переходная насадка **SANHA® ZB302** (артикул 6931.1) вставить в пресс-машину и закрыть болты. Для размеров 76,1 мм и 88,9 мм: переходная насадка **SANHA® ZB321** (артикул 6931.2) вставить в пресс-машину и закрыть болты

Схема 35



7. Открыть переходную пресс-насадку с помощью рычага клещей и приложить к пресс-хомуту так, чтобы захваты пресс-насадки доставали до штифта. Внешняя грань фитинга должна совпадать с отметкой глубины вставления на трубе. Начать процесс прессования нажатием кнопки «Старт». Процесс прессования не может быть прерван преждевременно, необходимо убедиться, что произведено прочное соединение. В случаях, когда может возникнуть опасность повреждений или ранений, нажать кнопку аварийного выключателя¹.

¹) После аварийного выключения необходимо начать новое прессование

Схема 36



8. Разомкнуть пресс-хомут.

В2) Размер 108 мм

Схема 37



Схема 38



Схема 39



9. Вставить пресс-хомут размером 108 мм (схема 33) и переходную насадку **SANHA® ZB321** (артикул 6931.2) в пресс-машину и начать прессование (схема 35).

Снять переходную пресс-насадку ZB321 с помощью рычага насадки с хомута. Пресс-хомут остается закрепленным в месте прессования (**пресс-хомут** не размыкается).

10. Вставить переходную насадку **ZB322** (артикул 6931.3) в пресс-машину ECO 3 и начать второй процесс прессования.

Процесс прессования не может быть прерван преждевременно, необходимо убедиться, что произведено прочное соединение. В случаях, когда может возникнуть опасность повреждений или ранений, нажать кнопку аварийного выключателя¹.

11. Открыть пресс-хомут с помощью рычага и снять с места соединения.

¹) После аварийного выключения необходимо начать новое прессование

SANHA® является единственным производителем металлических соединений для труб из всех металлических материалов, а именно – медь, бронза, латунь, нержавеющая сталь, чугун и ковкое железо.

- **SANHA®** - пресс-фитинги из меди «ГАЗ», 12-54 мм, серия 10.000
- **SANHA®** - пресс-фитинги из бронзы «ГАЗ», 12 x 3/8” – 54 x 2”, серия 11.000
- **SANHA®** - пресс-фитинги из меди, 12-108 мм, серия 6.000
- **SANHA®** - пресс-фитинги из бронзы 12 x 3/8” – 108 x 4”, серия 8.000
- **SANHA®-NiroSan®** - пресс-фитинги и трубы из нержавеющей стали, серия 9.000
- **SANHA®** - медные фитинги под пайку от 6 мм до 159 мм согласно DIN EN 1254-1, серия 5.000
- **SANHA®** - медные фитинги под пайку от 8 мм x 1/8” до 108 мм x 4” согласно DIN EN 1254-1, серия 4.000
- **SANHA®** - медные уголки под сварку согласно DIN 2607 и DIN 86036
- **SANHA®** - фланцы согласно DIN 86036
- **SANHA®** - заглушки до 267 мм согласно DIN 28011
- **SANHA®** - фланцы из бронзы до DN 250, размеры согласно DIN 2501-1
- **SANHA®** - резьбовые фитинги из бронзы согласно DIN EN 1254-4, серия 3.000
- **SANHA®** - удлинители для кранов согласно DIN 3525
- **SANHA®** - резьбовые фитинги из латуни
- **SANHA®** - обжимные фитинги, серия 2.000
- **SANHA®** - чугунные фитинги марки +S+ согласно DIN EN 10242, 1/8” –6”
- **SANHA®** - фитинги из ковкого железа согласно DIN EN 10241
- **SANHA®** - соединения для насосов
- **SANHA®** - пресс-инструменты и аксессуары
- **SANHA®** - пресс-насадки и пресс-хомуты

Пожалуйста, обращайтесь за дальнейшей информацией!

**Тел./факс: (495) 229 53 49
e-mail: rus@sanha.com**