

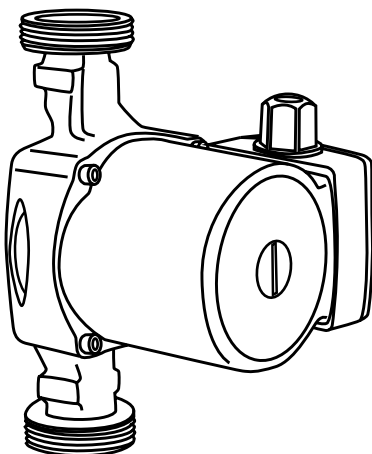


РУКОВОДСТВО ПО ЭКСПЛУАТАЦИИ

ПАСПОРТ ТЕХНИЧЕСКОГО ИЗДЕЛИЯ
ГАРАНТИЙНЫЙ ТАЛОН

ЦИРКУЛЯЦИОННЫЙ НАСОС

- TL 25-4 130**
- TL 25-6 130**
- TL 25-4**
- TL 25-6**
- TL 25-8**
- TL 32-4**
- TL 32-6**
- TL 32-8**



ВНИМАНИЕ!

- Для безопасной эксплуатации изделия необходимо предварительно ознакомиться с данной инструкцией.
- При продаже или передаче изделия также необходимо передать эксплуатационную документацию на него.
- Соблюдайте все правила техники безопасности. Несоблюдение может причинить вред Вам и окружающим!
- Монтаж изделия должен осуществляться квалифицированным специалистом, в соответствии с местными нормами и правилами.
- Электрическое подключение должно иметь корректное, прошедшее тестирование заземление. Напряжение сети и предохранитель должны соответствовать техническим характеристикам насоса.
- Изделие поставляется без сетевого кабеля и вилки. При подключении используйте электрический кабель соответствующий характеристикам насоса.
- После подключения не сгибайте, не мните, не вытягивайте, не запутывайте кабель электропитания, защищайте его от острых краев, воздействия масел и высоких температур.
- При нормальной работе изделия, корпус двигателя может сильно нагреваться. Не прикасайтесь к двигателю работающего насоса. Это может привести к сильным ожогам.
- Перед заменой или проведением технического обслуживания изделия, во избежание поражения электрическим током, необходимо отключить его от сети электропитания.
- Во избежание протечки и затопления помещения, перед заменой или проведением технического обслуживания необходимо перекрыть запорные краны, установленные до и после насоса в системе отопления.
- Производитель постоянно работает над улучшением качества продукции, в связи с этим, имеет право без предварительного уведомления вносить изменения в конструкцию и параметры изделий, направленные на улучшение потребительских качеств продукции.

1. НАЗНАЧЕНИЕ И ОБЛАСТЬ ПРИМЕНЕНИЯ

Насосы TERMICA серии TL предназначены для подачи и циркуляции теплоносителя в системах отопления. В качестве теплоносителя может быть использована вода или водогликолевая смесь.

Допустимый диапазон температур перекачиваемой жидкости – от -10 до +110 °С, окружающего воздуха – от +1 до +40 °С.

Примечание: для предотвращения кавитации и обеспечения равномерной работы при перекачивании горячей воды температурой 110°С напор должен составлять 11 м водяного столба.

При использовании насоса TERMICA TL в системах с открытым расширительным резервуаром, геометрическая высота такой системы должна составлять не менее 300 мм. Впускной патрубок насоса должен располагаться вблизи нейтральной точки, а температура воды не должна превышать 80°С.

2. КОМПЛЕКТАЦИЯ

Объем поставки:

- насос
- 2 резьбовых соединения (кроме моделей с монтажной длиной насоса 130мм.)
- 2 плоских уплотнения
- руководство по эксплуатации
- упаковка

3. ТЕХНИЧЕСКИЕ ХАРАКТЕРИСТИКИ

Таблица 1. Таблица технических характеристик.

| Параметры | |
|---|---------------|
| Электропитание | 230 В ~ 50 Гц |
| Рабочий диапазон температуры жидкости | -10...+110°C |
| Максимальная температура окружающей среды | +40°C |
| Максимальное рабочее давление | 10 бар |
| Класс защиты | IP 44 |
| Класс изоляции | F |
| Класс энергоэффективности | B |
| Регулировка частоты вращения | 3 ступени |

Таблица 2. Потребляемая электрическая мощность.

| Модель | Потребляемая мощность, Вт | | |
|-------------|---------------------------|------------|-------------|
| | I ступень | II ступень | III ступень |
| TL 25-4 130 | 35 | 50 | 70 |
| TL 25-6 130 | 55 | 70 | 100 |
| TL 25-4 | 35 | 50 | 70 |
| TL 25-6 | 55 | 70 | 100 |
| TL 25-8 | 66 | 92 | 120 |
| TL 32-4 | 35 | 50 | 70 |
| TL 32-6 | 55 | 70 | 100 |
| TL 32-8 | 66 | 92 | 120 |

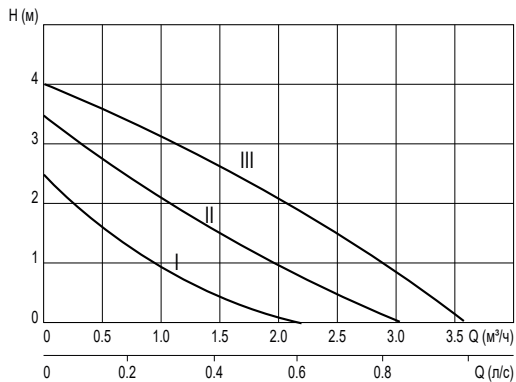


Рис. 1. Рабочее поле насосов TL 25-4 130, TL 25-4, TL 32-4.

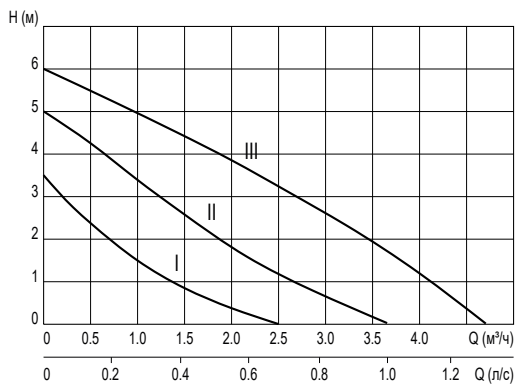


Рис. 2. Рабочее поле насосов TL 25-6 130, TL 25-6, TL 32-6.

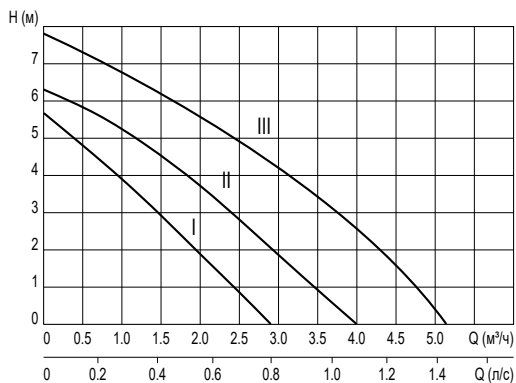
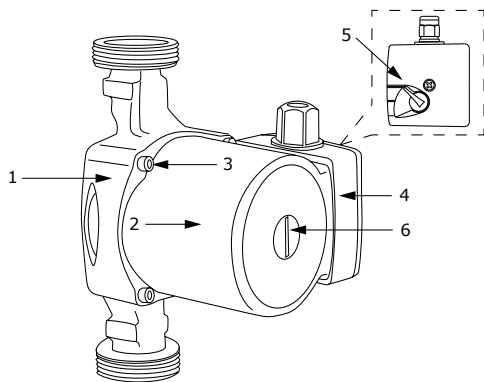


Рис. 3. Рабочее поле насосов TL 25-8, TL 32-8.

4. ОПИСАНИЕ ИЗДЕЛИЯ

Основные компоненты циркуляционного насоса TERMICA TL: корпус из серого чугуна, цилиндрический электродвигатель с медной обмоткой, ротор с валом из нержавеющей стали, рабочее колесо из синтетических материалов и подшипники для фиксации положения вала. Охлаждение электродвигателя и смазка подшипников осуществляется перекачиваемой средой. Подключение к электросети производится через клеммную коробку, которая также позволяет осуществлять ручную регулировку частоты вращения для обеспечения точного соответствия требованиям системы.



1. Корпус насоса
2. Корпус электродвигателя
3. Винты (x4)
4. Клеммная коробка
5. Переключатель частоты вращения
6. Резьбовая заглушка для удаления воздуха

Рис. 4. Общий вид насоса.

ВНИМАНИЕ! Недопустимый режим эксплуатации.

Не допускается использование насоса в системах горячего водоснабжения, для подачи питьевой воды или жидкостей пищевого назначения.

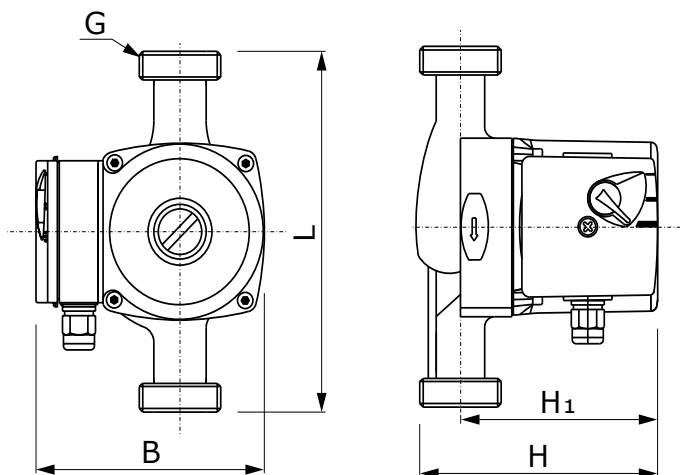


Рис. 5. Размеры и подключения.

| Модель | Размеры и подключения, мм | | | | |
|-------------|---------------------------|-----|-----|-----|------|
| | L | H | H1 | B | G |
| TL 25-4 130 | 130 | 137 | 108 | 125 | 1 ½" |
| TL 25-6 130 | 130 | 137 | 108 | 125 | 1 ½" |
| TL 25-4 | 180 | 137 | 108 | 125 | 1 ½" |
| TL 25-6 | 180 | 137 | 108 | 125 | 1 ½" |
| TL 25-8 | 180 | 220 | 170 | 135 | 1 ½" |
| TL 32-4 | 180 | 137 | 109 | 125 | 2" |
| TL 32-6 | 180 | 137 | 109 | 125 | 2" |
| TL 32-8 | 180 | 220 | 170 | 135 | 2" |

5. УСТАНОВКА

5.1. Положение клеммной коробки.

Если при поставке клеммная коробка циркуляционного насоса не находится в требуемом положении, можно повернуть головку электродвигателя до монтажа насоса. Для этого отвинтите винты на корпусе насоса и поверните головку электродвигателя в требуемое положение (см. рисунок 6).

После этого выполните следующие операции:

1. Убедитесь в том, что кольцевое уплотнение (уплотнительное кольцо круглого сечения) между головкой электродвигателя и корпусом насоса установлено и не имеет повреждений.
2. Постепенно затяните крепежные винты крест-накрест до максимального момента затяжки 25 Н/см².
3. Убедитесь в том, что ротор по-прежнему вращается свободно. Для этого отвинтите резьбовую заглушку отверстия для удаления воздуха (см. рисунок 6) и с помощью плоской отвертки прокрутите вал электродвигателя. Вал с ротором должны вращаться свободно.

По окончании плотно завинтите резьбовую заглушку отверстия для удаления воздуха отверткой до упора.

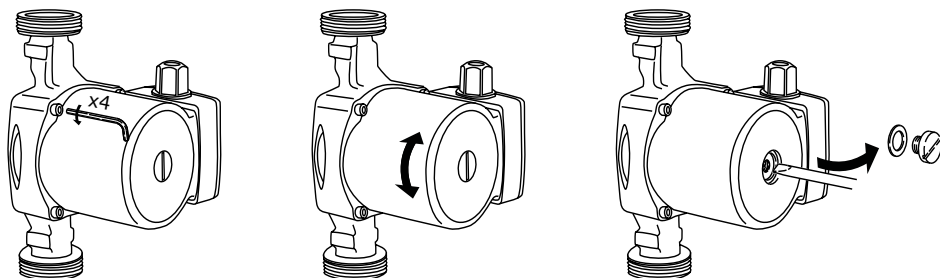


Рис. 6. Изменение положения головки электродвигателя.

5.2. Требования к монтажу.

Не допускается установка насоса на деревянном основании или на основании из любого другого материала, на котором может отрицательно сказаться тепло, выделяющееся при работе насоса.

Перед установкой насоса убедитесь в том, что все паяльные и сварочные работы в зоне установки насоса завершены, система была тщательно промыта для полного удаления всех посторонних материалов. Следует проверить свободное вращение рабочего колеса, для чего необходимо провернуть его рукой со стороны выпускного патрубка.

Определите направление подачи, обозначенное стрелкой на корпусе насоса. Установите запорные вентили со стороны впускного и выпускного патрубков для удобства обслуживания и замены. При замене насоса направление подачи должно сохраняться.

ВНИМАНИЕ! Опасность поражения электрическим током.

Убедитесь в том, что в процессе установки, удаления воздуха и эксплуатации насоса перекачиваемая среда не попадает на электродвигатель насоса или его электрические подключения, так как, в противном случае, при включении насоса существует опасность поражения электрическим током.

Не допускается установка насоса в самой верхней точке системы, где возможно накопление воздуха, и в самой нижней точке системы, где возможно образование отложений.

Для снижения нагрузки на трубы насос должен иметь опору.

Насос должен быть смонтирован таким образом, чтобы вал насоса находился в горизонтальном положении (см. рис. 7). При вертикальном положении вала нарушается подача жидкости для охлаждения и двигатель будет перегреваться, что приведет к его поломке.

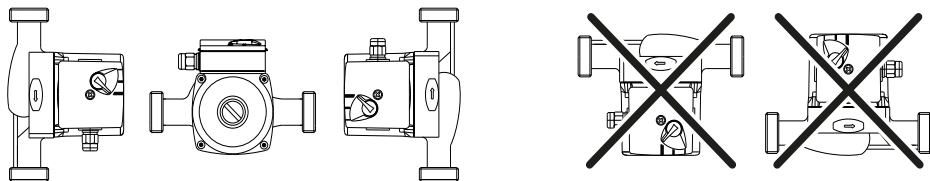


Рис. 7. Положение насоса при монтаже.

5.3. Электрические подключения.

ВНИМАНИЕ! Опасность поражения электрическим током.

Работы по электрическому подключению должны выполняться квалифицированным электриком, имеющим допуск, в соответствии с местными нормативными актами. Вся электрическая установка, а также все внешние приборы управления должны соответствовать местным нормативным актам.

Соблюдайте характеристики, приведенные на заводской табличке насоса. Для электрической защиты насоса используйте предохранители

номиналом 3 А. Должно быть предусмотрено устройство для отключения электропитания, обеспечивающее зазор между контактами для всех полюсов не менее 3 мм. Если насос уже оснащен электрическим кабелем, перед снятием крышки клеммной коробки необходимо удостовериться в том, что насос отключен от электрической сети.

Ни при каких обстоятельствах кабель не должен соприкасаться с корпусом насоса или трубопроводами.

Подключение электропитания: (см. рис. 8)

1. Используйте термостойкий трехжильный кабель с поперечным сечением каждой жилы 0,75 мм² и с резиновой изоляцией, рассчитанной на эксплуатацию при температуре не ниже 110°C.
2. Отрежьте кабель в соответствии с требуемой длиной.
3. Снимите крышку клеммной коробки.
4. Введите кабель через кабельный ввод.
5. Чтобы открыть кабельные клеммы, оттяните рукоятку клеммы вниз.

Подключите кабель следующим образом:

- провод коричневого цвета (фаза) — к клемме L
- провод синего цвета (ноль) — к клемме N
- провод желтого/зеленого цвета (заземление) — к клемме ⊕

6. Отрегулируйте положение кабеля и зажмите оболочку кабеля в держателе.
7. Снова установите крышку клеммной коробки и завинтите винты.

ВНИМАНИЕ!

Насос должен быть подключен к исправной системе заземления.

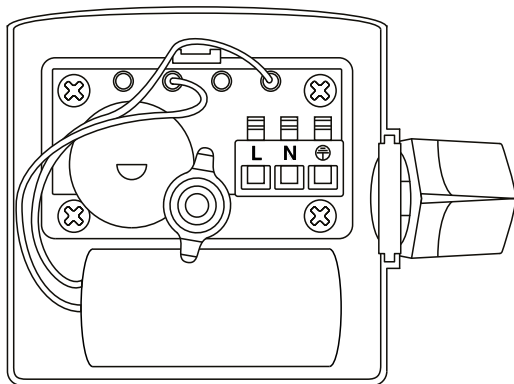


Рис. 8. Расположение клемм.

6. ЭКСПЛУАТАЦИЯ

6.1. Первый пуск.

Перед включением насоса откройте кран на входной стороне и кран на напорной стороне насоса. Корпус насоса должен заполниться теплоносителем.

ВНИМАНИЕ!

Не допускайте работу насоса, не заполненного теплоносителем. Это может привести к его перегреву и поломке.

После заполнения насоса жидкостью подайте питание на насос.

ВНИМАНИЕ!

При нормальной эксплуатации корпус двигателя насоса может сильно нагреваться (до 125°C). Не прикасайтесь к двигателю работающего насоса. Это может привести к сильным ожогам.

6.2. Удаление воздуха.

Если, после включения насоса и при исправном функционировании системы отопления и самого насоса, движение теплоносителя не происходит, то вероятнее всего в рабочей камере насоса образовалась воздушная пробка (определить это можно, также, по характерному шуму). Для вывода воздуха из камеры насоса выполните следующие действия:

- отключите питание насоса
- закройте кран на напорной стороне насоса
- отвинтите резьбовую заглушку отверстия для удаления воздуха
- с помощью плоской отвертки прокрутите вал электродвигателя
- включите питание насоса
- по истечении 15...30 секунд ввинтите резьбовую заглушку отверстия для удаления воздуха
- откройте кран на напорной стороне насоса

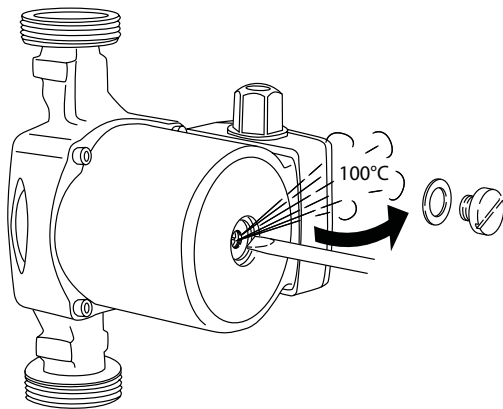


Рис. 9. Удаление воздуха.

ВНИМАНИЕ! Опасность получения ожога.

В процессе выполнения операции по удалению воздуха существует опасность получения ожога выходящей наружу горячей водой или паром.

ВНИМАНИЕ! Опасность короткого замыкания.

В процессе выполнения операции по удалению воздуха необходимо обеспечить защиту электрических компонентов насоса и других рядом

находящихся приборов от попадания выходящей из отверстия для удаления воздуха воды.

6.3. Переключение частоты вращения.

Производительность циркуляционных насосов серии TL регулируется при помощи трехступенчатого переключения частоты вращения.

Рекомендуется всегда выбирать минимальную производительность, при которой обеспечивается достаточная циркуляция теплоносителя. Если скорость вращения будет недостаточной, то приборы отопления или другие потребители тепла не получат необходимое количество теплоносителя. При избыточной скорости высока вероятность возникновения шума в трубопроводе, в особенности в задрозселированных термостатических клапанах.

Когда требуемая производительность насоса неизвестна, рекомендуется сначала установить минимальное значение. Если приборы отопления остаются холодными, или если расчетная разность температур в подающей и обратной линиях не достигается, увеличьте объемный расход, переключив частоту вращения. Маркировка маленького размера на переключателе означает минимальную частоту вращения, а маркировка большого размера - максимальную (см. рис. 10).

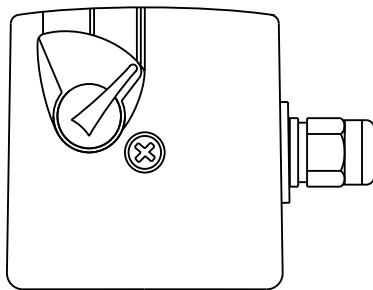


рис.10. Переключатель частоты вращения.

ВНИМАНИЕ!

Не используйте запорные краны для регулировки производительности насоса.

7. ТЕХНИЧЕСКОЕ ОБСЛУЖИВАНИЕ

Циркуляционный насос серии TL не требует регулярного технического обслуживания. Тем не менее, при длительных простоях (например, в летние месяцы) рекомендуется включать насос на несколько минут через каждые несколько недель, во избежание блокировки вала.

Если, всё же блокировка вала произошла и насос не запускается, переключите его в положение максимальной частоты вращения. Если насос по-прежнему не запускается, устранить блокировку можно ручным (с помощью плоской отвертки) вращением вала, доступ к которому осуществляется через резьбовую заглушку отверстия для удаления воздуха. После запуска насоса необходимо снова установить переключатель частоты вращения в исходное положение.

8. НЕИСПРАВНОСТИ И МЕТОДЫ ИХ УСТРАНЕНИЯ

| Возможная неисправность | Вероятная причина | Метод устранения |
|--|---|---|
| Насос не работает | Неисправность в системе электропитания | Проверьте предохранители, возможно, ослабло крепление клемм кабеля |
| | Повреждение конденсатора | Замените конденсатор |
| | Блокировка подшипников насоса из-за образования отложений | Кратковременно переключите насос на максимальную частоту вращения или деблокируйте ротор, введя отвертку в паз и проворачивая от руки |
| | Загрязнение насоса | Демонтируйте насос и удалите из него грязь |
| Производительность насоса не достигает номинального значения | Несоответствие напряжения в электросети | Установите стабилизатор напряжения |
| | Блокировка шаровых кранов на напорном или заборном трубопроводе | Замените или откройте краны |
| | Повреждение соединяющих трубопроводов | Устраните протечки, прочистите или замените трубопроводы |
| Насос работает, но не перекачивает теплоноситель | Отсутствие теплоносителя в системе | Обеспечьте наличие теплоносителя в системе |
| | Утечка теплоносителя и/или образование воздушной пробки в трубопроводах | Устраните утечку в трубопроводах и удалите воздух из системы |
| | Закрытые краны на всасывающей и/или подающей магистрали | Откройте необходимые краны |
| Насос шумит | Наличие воздуха в насосе | Удалите воздух из насоса |
| | Недостаточное давление теплоносителя в системе отопления | Поднимите давление теплоносителя в системе отопления |

9. ТРАНСПОРТИРОВКА И ХРАНЕНИЕ

Транспортировку насоса производить в оригинальной упаковке, не допускать внешнего механического воздействия. Хранить в сухом помещении вдали от отопительных приборов, не допускать попадания прямых солнечных лучей. Допустимый температурный режим хранения от 0 до +40 °С.

Если существует опасность замерзания, демонтировать изделие, полностью опорожнить насос, очистить, промыть в чистой воде и хранить в месте, защищенном от холода.

10. УТИЛИЗАЦИЯ

Изделия, отмеченные специальной маркировкой, запрещено утилизировать вместе с бытовыми отходами, необходимо утилизировать оборудование

такого рода отдельно. Для получения информации об утилизации подобных изделий свяжитесь с местными коммунальными службами.

При отдельной утилизации данное оборудование будет отправлено на переработку или для других вариантов повторного использования. Тем самым не произойдет попадание вредных веществ в окружающую среду.

Упаковка выполнена из картона и может быть отправлена на переработку.

11. ГАРАНТИЙНЫЕ ОБЯЗАТЕЛЬСТВА

Гарантия на изделие вступает в силу со дня его продажи конечному потребителю и действует в течение 2-х лет. Срок службы изделия – 5 лет с момента начала эксплуатации. В течение гарантийного срока владелец изделия имеет право на бесплатный ремонт и устранение неисправностей, если дефект является производственным браком и произошел по вине производителя.

Производитель гарантирует надежную работу изделия в рабочем интервале характеристик, при условии соблюдения потребителем правил транспортировки, хранения, монтажа и эксплуатации.

Гарантийный ремонт производится только в авторизованных сервисных центрах при наличии у владельца изделия полностью заполненного гарантийного талона установленного образца. При осуществлении гарантийного ремонта срок гарантии на замененные запасные части составляет 6 месяцев, но не менее оставшегося срока действия гарантии на целое изделие.

Составные узлы, входящие в состав сложных изделий, в случае возникновения гарантийного случая подлежат замене или ремонту как отдельные единицы. Авторизованный сервисный центр оставляет за собой право выбора между заменой или ремонтом, как всего изделия, так и его составных узлов. Замененное по гарантии изделие или составные узлы остаются в сервисном центре.

Гарантийные обязательства на изделие прекращаются в случаях:

- отсутствия правильно и полностью заполненного гарантийного талона установленного образца;
- наличия исправлений в гарантийном талоне;
- несоблюдения правил монтажа, эксплуатации и обслуживания изделия, приведенных в данной инструкции по эксплуатации;
- механических повреждений, возникших при транспортировке или в результате внешних воздействий после передачи изделия покупателю;
- эксплуатации без воды;
- эксплуатации с подключением к электросети, не соответствующей техническим стандартам и нормам;
- механических повреждений, вызванных замерзанием воды, попаданием внутрь посторонних предметов, веществ, жидкостей, насекомых и т.д., находящимися в перекачиваемой жидкости абразивными частицами;
- повреждений, вызванных пожаром, наводнением, попаданием молнии и другими стихийными бедствиями;
- внесения изменений в конструкцию изделия;
- ремонта или разборки изделий, произведенных вне авторизованного сервисного центра.

За неправильный подбор изделия производитель ответственность не не-

сет.

Производитель не несет ответственности за возможные расходы, связанные с монтажом и демонтажем гарантийного изделия, а также за ущерб, причиненный в результате выхода изделия из строя.

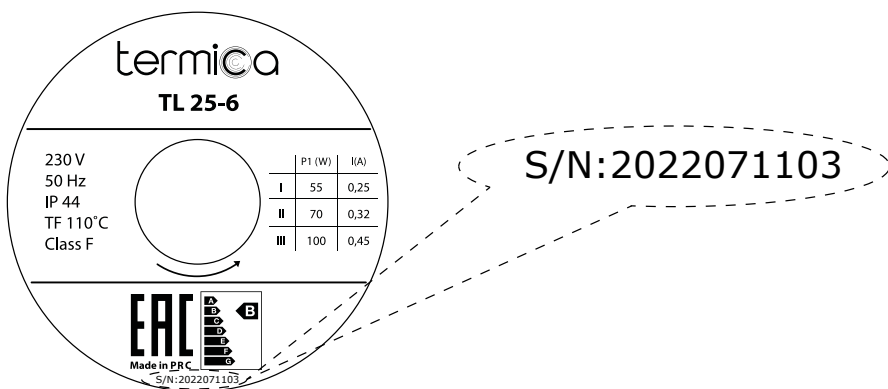
Заключение о работоспособности изделия выдается только авторизованными сервисными центрами и только после испытания оборудования на гидравлическом стенде.

Диагностика, выявившая необоснованность претензий покупателя и подтвердившая работоспособность диагностируемого изделия, является платной услугой и подлежит оплате владельцем изделия.

12. ИНФОРМАЦИЯ О ДАТЕ ПРОИЗВОДСТВА.

Дата производства оборудования указана на шильдике и зашифрована в серийном номере (S/N). Первые четыре цифры серийного номера обозначают год производства, следующие две цифры месяц производства.

Пример обозначения даты производства на шильдике:



где первые четыре цифры серийного номера, 2022... - год производства, 2022 г.;

следующие две цифры, ...07... - порядковый номер месяца производства, июль.

13. ГАРАНТИЙНЫЙ ТАЛОН

| |
|------------------------------------|
| Модель оборудования: |
| Серийный номер оборудования (S/N): |

Данные продавца:

| | |
|--|------|
| Название: | |
| Адрес: | |
| Телефон: | |
| Подпись продавца: _____ / _____ | |
| Дата продажи: « » 20 г. | |
| | М.П. |

Заполняется покупателем:

| | |
|--|---------------|
| Подтверждаю получение оборудования в полной комплектности, претензий к внешнему виду не имею | _____ / _____ |
|--|---------------|

Отметки о гарантийном ремонте:

| Дата | Наименование АСЦ | Ф.И.О. специалиста | Контактный телефон | Подпись |
|-----------------------|------------------|--------------------|--------------------|---------|
| | | | | |
| <i>Неисправность:</i> | | | | |
| | | | | |
| <i>Неисправность:</i> | | | | |
| | | | | |
| <i>Неисправность:</i> | | | | |

Сервисный центр:

ООО «АКВАТЕП»

Адрес: 108814, г. Москва, пос. Газопровод, стр. 298

Телефон: +7 (495) 127-58-59 (многоканальный)

www.aquatep.ru

Изготовитель: Taizhou Westone Machinery & Electric Co., Ltd.

Адрес: Shangma Industrial Zone, Economic Development Area, Wenling, Zhejiang, КНР.

Импортер: ООО «АКС»

Юр. адрес: 117342, г. Москва, ул. Генерала Антонова, д. 3Б



termica.pro