

## ТЕХНИЧЕСКИЙ ПАСПОРТ

Насосы циркуляционные

Тип: SPC-0001-XXXXXX



## Оглавление

№	Наименование	Стр.
1	Сведения об изделии	2
2	Назначение изделия	2
3	Устройство и технические характеристики	2-3
4	Номенклатура и габаритные размеры	4
5	Рекомендации по монтажу и эксплуатации	5-8
6	Транспортировка и хранение	8
7	Утилизация	8
8	Приемка и испытания	8
9	Сертификация	8
10	Гарантийные обязательства	9
11	Гарантийный талон	10
12	Приложение	11

## 1. СВЕДЕНИЯ ОБ ИЗДЕЛИИ

### 1.1. НАИМЕНОВАНИЕ

Насосы циркуляционные STOUT, тип: SPC-0001-xxxxxx.

### 1.2. ИЗГОТОВИТЕЛЬ

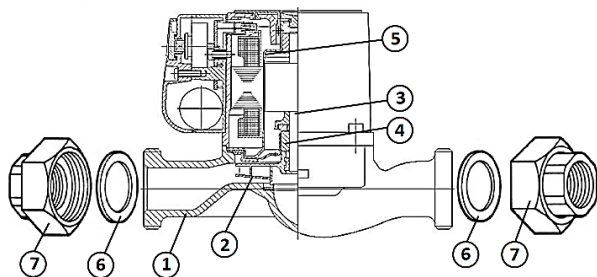
Торговая марка "STOUT". Завод фирмы-изготовителя: IMP PUMPS d.o.o., Pod hrasti 28, 1218 Komenda, SLOVENIJA

## 2. НАЗНАЧЕНИЕ ИЗДЕЛИЯ

Циркуляционные насосы STOUT предназначены для создания принудительной циркуляции теплоносителя в различных системах отопления, системах нагрева ГВС, системах отопления типа «теплый пол», циркуляционном контуре, в системах кондиционирования, а также в системах охлаждения промышленного оборудования и т. д.

## 3. УСТРОЙСТВО И ТЕХНИЧЕСКИЕ ХАРАКТЕРИСТИКИ

### 3.1 УСТРОЙСТВО НАСОСА



ПОЗ.	НАИМЕНОВАНИЕ	МАТЕРИАЛ
1	Корпус	Чугун, катафорезное покрытие
2	Рабочее колесо	NORY
3	Вал	Нержавеющая сталь AISI 420
4	Подшипники	Графит
5	Корпус ротора	Нержавеющая сталь AISI 316
6	Уплотнительные прокладки	EPDM
7	Присоединительные фитинги	Чугун

Резьбовые 3-х скоростные циркуляционные насосы выполнены как одинарные агрегаты с переменной частотой вращения, скорость вращения регулируется при помощи ручного переключателя, размещенного на клеммной коробке. Насосы имеют исполнение «с мокрым ротором» это значит, что детали насоса охлаждаются перекачиваемой жидкостью. В качестве рабочей среды необходимо использовать очищенную воду, не содержащую нерастворимые механические примеси либо незамерзающей жидкости на основе пропилен- или этиленгликоля не агрессивные к материалам насоса и соответствующие параметрам систем центрального отопления.

Паспорт разработан в соответствии с требованиями ГОСТ 2.601-2013

STOUT Редакция № 1 Дата: 21.04.2020

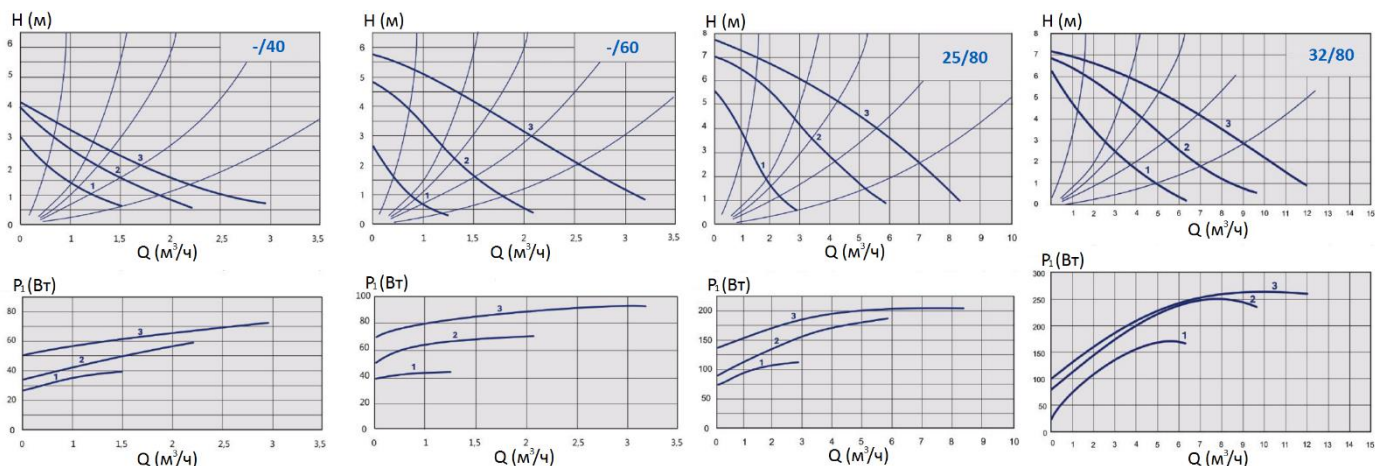
### 3.2. ТЕХНИЧЕСКИЕ ХАРАКТЕРИСТИКИ НАСОСОВ

НАИМЕНОВАНИЕ ПАРАМЕТРА	SPC-0001-2540130	SPC-0001-2540180	SPC-0001-3240180	SPC-0001-2560130	SPC-0001-2560180	SPC-0001-3260180	SPC-0001-2580180	SPC-0001-3280180
Номинальный диаметр DN, мм	25	25	32	25	25	32	25	32
Монтажная длина, мм	130	180	180	130	180	180	180	180
Присоединительная резьба, дюйм	1 1/2"	1 1/2"	2"	1 1/2"	1 1/2"	2"	1 1/2"	2"
Класс изоляции (IEC 85)	H	H	H	H	H	H	200	200
Максимальное рабочее давление PN, бар	10							
Минимальное рабочее давление, бар 50 °С	0,05							
Минимальное рабочее давление, бар 80 °С	0,4							
Минимальное рабочее давление, бар 110 °С	1,1							
Рабочая среда	Вода, водный раствор гликолей							
Диапазон рабочей температуры, °С	От -10 до +110							
Максимальная рабочая температура, °С	110							
Номинальное напряжение, В	1~230							
Частота сети, Гц	50							
Класс защиты (IEC 34-5)	IP44							
Резьба, стандарт	UNI ISO 228/1.							
Температура окружающей среды, °С	35							
Макс. влажность окружающей среды, %	95							
Температура транспортировки и хранения, °С	От -10 до +50							
Средний срок службы, лет	10							

### 3.3. РАБОЧИЕ ХАРАКТЕРИСТИКИ

Артикул	НАИМЕНОВАНИЕ ПАРАМЕТРА								
	Мощность двигателя P <sub>1</sub> , Вт			Диапазон скоростей (об/мин)			Номинальный ток, А		
	I	II	III	I	II	III	I	II	III
SPC-0001-2540130	36	44	50	1315	2250	2456	0,15	0,19	0,21
SPC-0001-2540180									
SPC-0001-3240180									
SPC-0001-2560130	44	68	95	1080	1800	1980	0,19	0,29	0,41
SPC-0001-2560180									
SPC-0001-3260180									
SPC-0001-2580180	107	176	210	1150	2200	2450	0,49	0,80	0,95
SPC-0001-3280180									

Рабочая точка насоса должна быть определена с использованием приведенных ниже диаграмм. Если помещение отапливается слабо необходимо увеличить число оборотов насоса, при этом следует учитывать, что в трубопроводах и особенности в запорной аппаратуре (например, термостатическом клапане) могут возникнуть шумы. Шумы могут быть устранены переключением насоса на меньшее число оборотов.

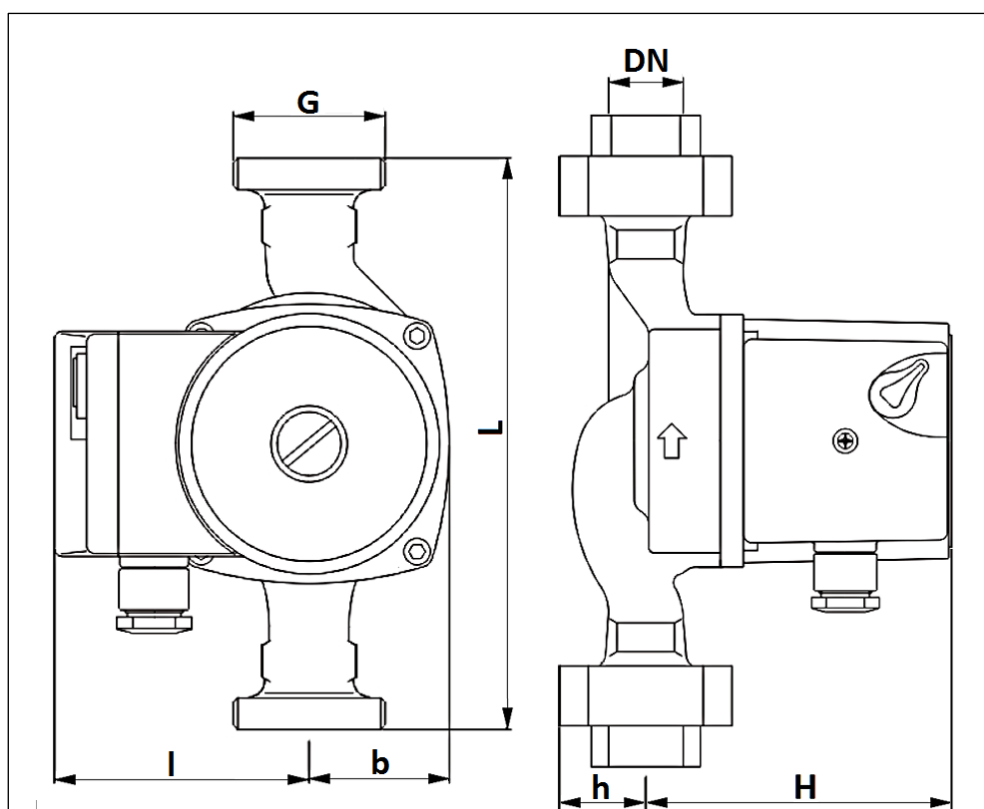


## 4. НОМЕНКЛАТУРА И ГАБАРИТНЫЕ РАЗМЕРЫ

### 4.1. НОМЕНКЛАТУРА

Артикул	Наименование	Напор Н, м	Производительность Q, м³/ч	Масса, кг
SPC-0001-2580180	Насос циркуляционный 25/80-180	8,0	8,4	4,6
SPC-0001-3280180	Насос циркуляционный 32/80-180	7,1	12	5,4
SPC-0001-2540180	Насос циркуляционный 25/40-180	4,0	3,5	2,5
SPC-0001-2540130	Насос циркуляционный 25/40-130	4,0	3,5	2,3
SPC-0001-3240180	Насос циркуляционный 32/40-180	4,0	3,5	2,75
SPC-0001-2560130	Насос циркуляционный 25/60-130	6,5	4,0	2,4
SPC-0001-2560180	Насос циркуляционный 25/60-180	6,5	4,0	2,6
SPC-0001-3260180	Насос циркуляционный 32/60-180	6,5	4,0	2,75

### 4.2. ГАБАРИТНЫЕ РАЗМЕРЫ



Артикул	РАЗМЕРЫ						
	ММ						ДЮЙМЫ
	DN	L	H	h	I	b	G
SPC-0001-2580180	25	180	150	28	80	57	1 1/2"(HP)
SPC-0001-3280180	32	180	150	30	80	57	2" (HP)
SPC-0001-2540180	25	180	108	28	80	44	1 1/2"(HP)
SPC-0001-2540130	25	130	108	28	80	44	1 1/2"(HP)
SPC-0001-3240180	32	180	108	30	80	44	2" (HP)
SPC-0001-2560130	25	130	108	28	80	44	1 1/2"(HP)
SPC-0001-2560180	25	180	108	28	80	44	1 1/2"(HP)
SPC-0001-3260180	32	180	108	30	80	44	2" (HP)

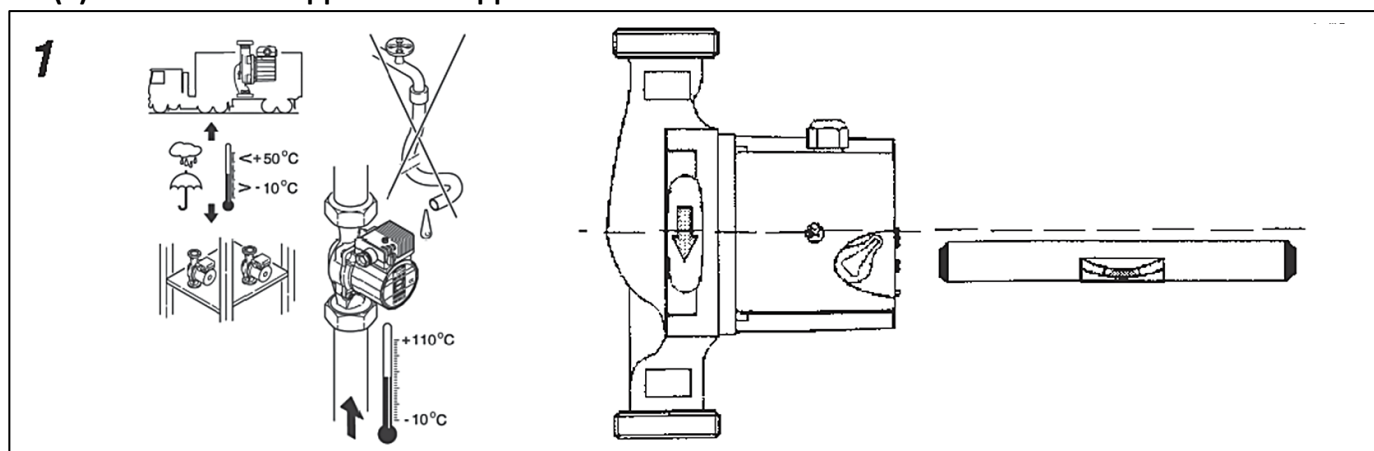
Паспорт разработан в соответствии с требованиями ГОСТ 2.601-2013

STOUT Редакция № 1 Дата: 21.04.2020

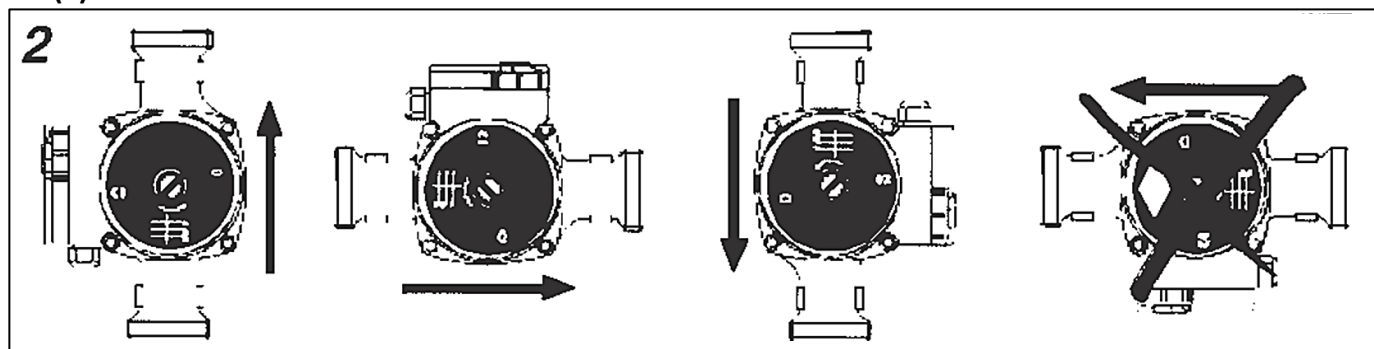
## 5. РЕКОМЕНДАЦИИ ПО МОНТАЖУ И ЭКСПЛУАТАЦИИ

- Монтаж циркуляционных насосов STOUT в трубопроводной системе должен выполняться квалифицированными специалистами;
- Циркуляционные насосы STOUT должны эксплуатироваться при давлении и температуре, изложенных в настоящем паспорте;
- Перед установкой насоса система отопления должна быть промыта;
- Монтаж производится непосредственно на трубопроводе, предпочтительно на вертикальном трубопроводе, чтобы исключить накопление отложений в насосе;
- Направление стрелки на корпусе насоса должно совпадать с предполагаемым направлением движения перемещаемой среды;
- Перед насосом рекомендуется устанавливать фильтр механической очистки с размером ячейки не более 500 мкм;

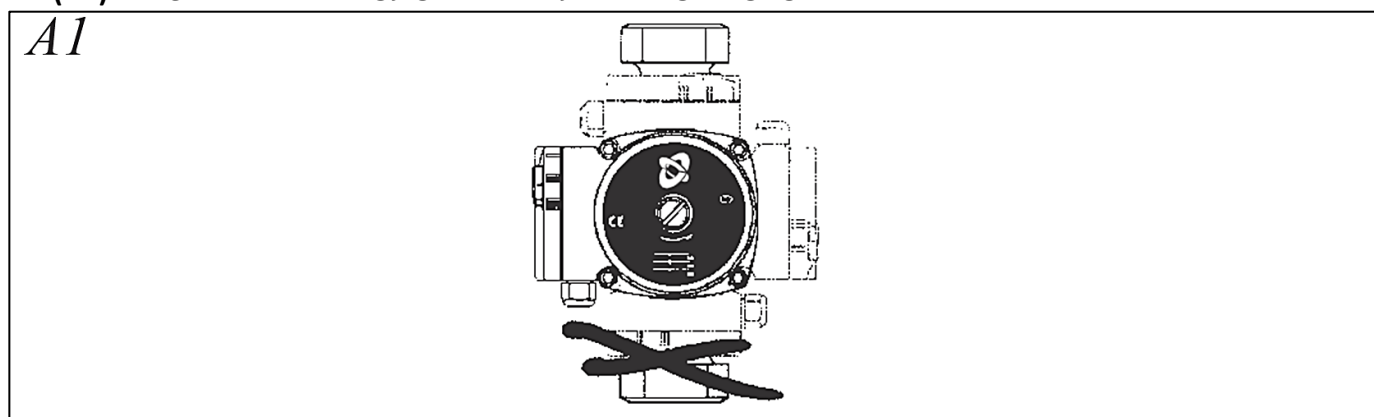
### (1) - ВАЛ ЭЛЕКТРОДВИГАТЕЛЯ ДОЛЖЕН ОСТАТЬСЯ В ГОРИЗОНТАЛЬНОМ ПОЛОЖЕНИИ



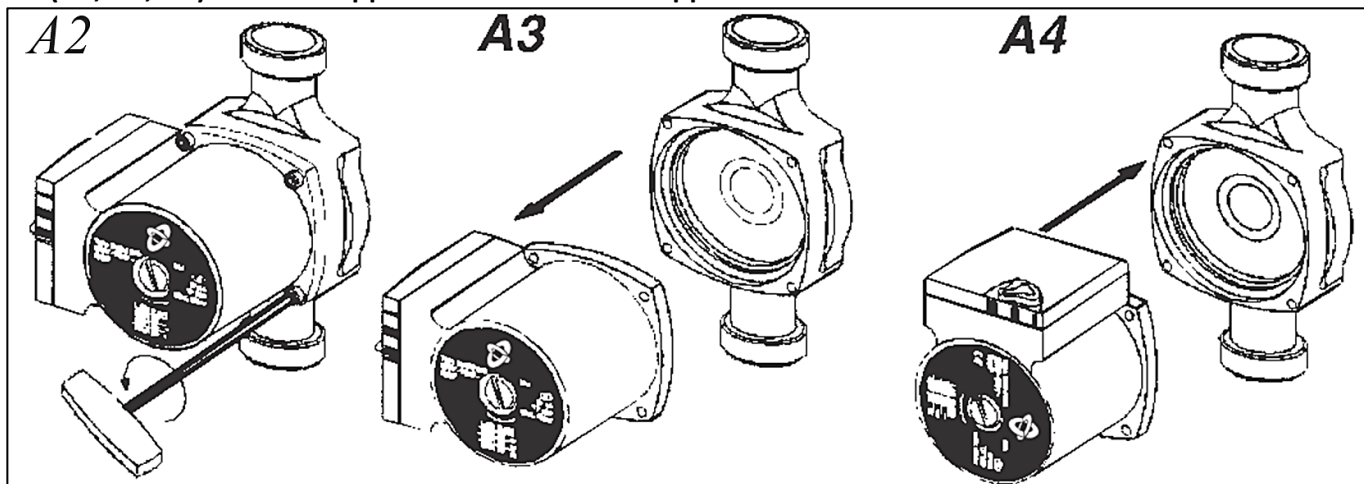
### (2) - РАЗРЕШЕННЫЕ ПОЛОЖЕНИЯ СМОНТИРОВАННОГО НАСОСА



### (A1) - РАЗРЕШЕННЫЕ ПОЛОЖЕНИЯ КЛЕММНОЙ КОРОБКИ

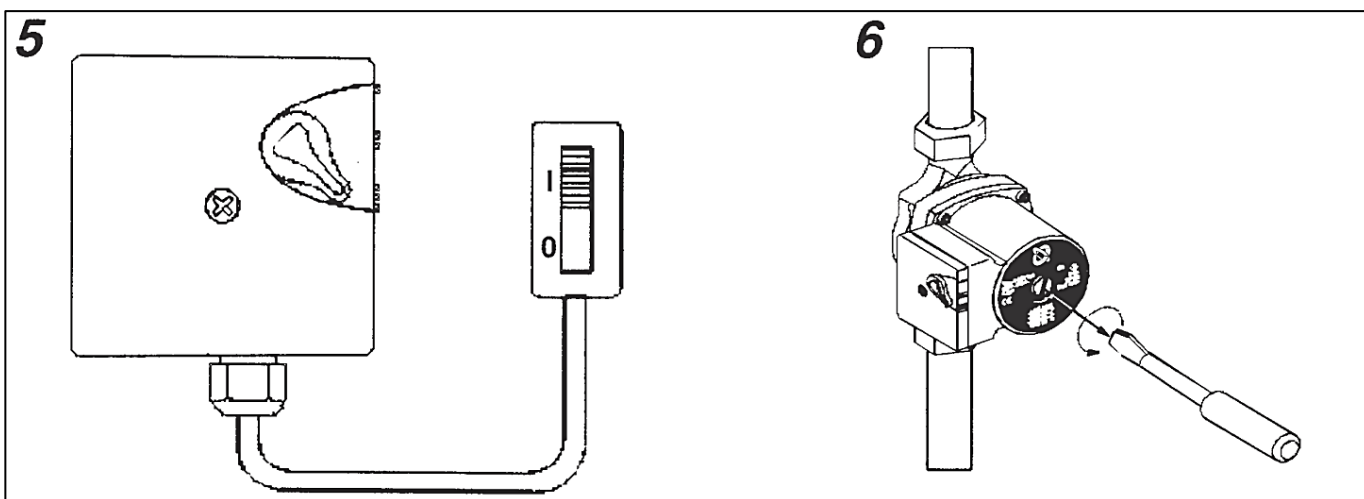
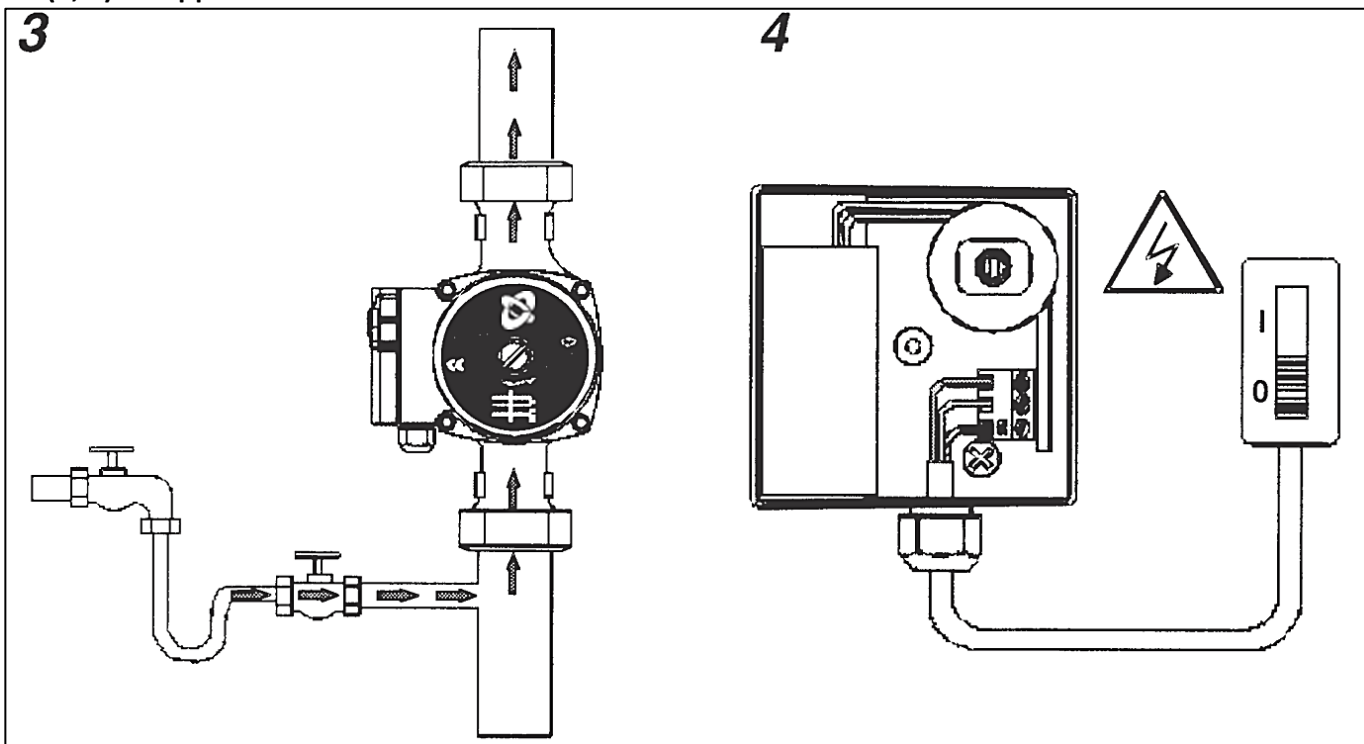


**(A2, A3, A4) - СПОСОБ ДЕМОНТАЖА ЭЛЕКТРОДВИГАТЕЛЯ НАСОСА**



**(3) - ОБЯЗАТЕЛЬНОЕ ЗАПОЛНЕНИЕ СИСТЕМЫ И НАСОСА**

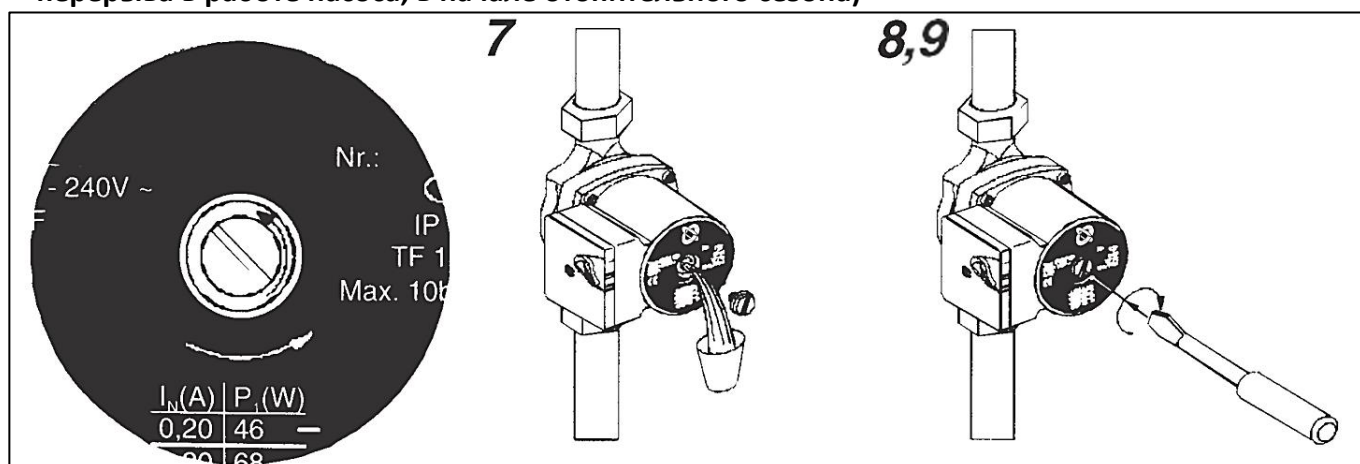
**(4, 5) - ПОДКЛЮЧЕНИЕ НАСОСА К ЭЛЕКТРОСЕТИ**



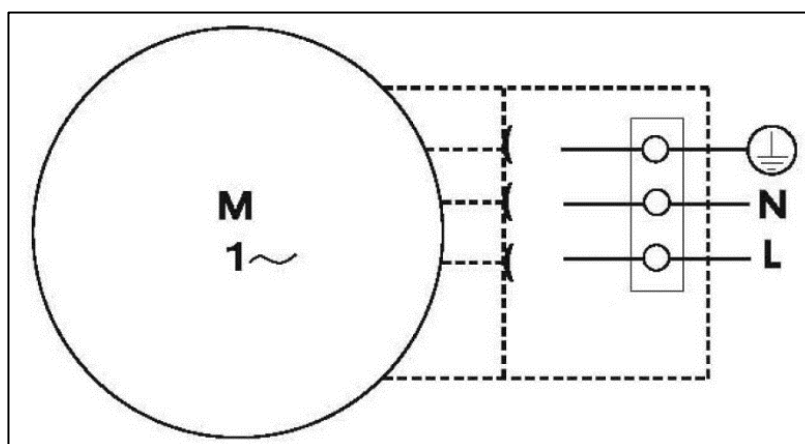


(6, 7, 8) - УДАЛЕНИЕ ВОЗДУХА ИЗ НАСОСА

(9) – ПРОВЕРКА ВРАЩЕНИЯ РОТОРА НАСОСА (во время первоначального пуска и длительного перерыва в работе насоса, в начале отопительного сезона)



- Монтажные работы проводите таким образом, чтобы исключить попадание капель жидкости на электродвигатель и клеммную коробку как во время установки, так и во время технического обслуживания;
- Проверьте соответствие напряжения и частоты сети электропитания значениям, указанным на фирменной табличке. Несоответствие параметров электропитания может полностью вывести электродвигатель из строя;
- Электрические подключения насоса к сети должны осуществляться квалифицированным персоналом. Подключение к электрической сети показано на рисунке ниже:



- Электрическое подключение насоса к сети должно быть осуществлено с помощью соответствующего кабеля (эквивалент соединительному кабелю 3G 1,5 мм<sup>2</sup>, H05RR-F);
- **Внимание! НАСОС ДОЛЖЕН БЫТЬ ОБЯЗАТЕЛЬНО ЗАЗЕМЛЕН;**
- Во избежание травм и поражения электрическим током все работы по подключению к сети электропитания, включая устройство заземления, должны проводиться на холодном насосе (не выше +40 °С) и при отключенном электропитании;
- **Внимание!** Не допускается соприкосновение силового кабеля с трубопроводом или насосом;
- Насос нельзя использовать для перекачивания легко воспламеняемых и взрывчатых веществ, а также во взрывоопасных зонах;
- Для удаления конденсата из насоса в корпусе электродвигателя есть сливной канал, поэтому любая теплоизоляция корпуса насоса может перекрыть этот канал, жидкость не сможет вытекать и насос может быть поврежден;

Паспорт разработан в соответствии с требованиями ГОСТ 2.601-2013

STOUT Редакция № 1 Дата: 21.04.2020

- Этот прибор не предназначен для использования детьми, а также лицами с ограниченными физическими и умственными способностями или не имеющими опыта и знаний, если только они не находятся под контролем лиц, ответственных за их безопасность;
- После осуществления монтажа, необходимо провести испытания на герметичность соединений с соблюдением правил (СП 73.13330.2016) «Внутренние санитарно-технические системы зданий» пункт 7.3.

## 6. УСЛОВИЯ ХРАНЕНИЯ И ТРАНСПОРТИРОВКИ

Циркуляционные насосы STOUT должны храниться в упаковке предприятия-изготовителя согласно условиям хранения по ГОСТ 15150-69.

Циркуляционные насосы STOUT транспортируют любым видом транспорта в соответствии с правилами перевозки грузов и техническими условиями погрузки и крепления грузов, действующими на данном виде транспорта.

Циркуляционные насосы STOUT при транспортировании следует оберегать от ударов и механических нагрузок, а их поверхность от нанесения царапин.

Циркуляционные насосы STOUT хранят в условиях, исключающих вероятность их механических повреждений, в отапливаемых или не отапливаемых складских помещениях (не ближе одного метра от отопительных приборов), или под навесами.

## 7. УТИЛИЗАЦИЯ

Утилизация изделия производится в соответствии с установленным на предприятии порядком (переплавка, захоронение, перепродажа), составленным в соответствии с Законами РФ №96-ФЗ «Об охране атмосферного воздуха», №89-ФЗ «Об отходах производства и потребления», №52-ФЗ «О санитарно-эпидемиологическом благополучии населения», а также другими российскими и региональными нормами, актами, правилами, распоряжениями и пр., принятыми во исполнение указанных законов.

## 8. ПРИЕМКА И ИСПЫТАНИЯ

Продукция, указанная в данном паспорте, изготовлена, испытана и принята в соответствии с действующей технической документацией фирмы-изготовителя.

## 9. СЕРТИФИКАЦИЯ

Русский: Соответствие изделия стандартам ЕС

- **Директива по машинному оборудованию (2006/42/(ЕС)).**

Применяемый стандарт: EN 809;

- **Директива по низковольтному оборудованию (2014/35/(EU)).**

Применяемый стандарт: EN 60335-1; EN 60335-2-51;

- **Директива по электромагнитной совместимости (2014/30/(EU))**

Применяемый стандарт: EN 55014-1; EN 55014-2; EN 61000-3-2; EN 61000-3-3;

- **Директива по энергоэффективному оборудованию (2009/125/(ЕС))**

Применяемый стандарт: EN 16297-1:2012;

-**Циркуляционные насосы: Регламент комиссии № 641/2009.**

Индекс энергоэффективности (EEI) указан на заводской табличке.

Применяемый стандарт: EN 16297-1:2012; EN 16297-2:2012.



## 10. ГАРАНТИЙНЫЕ ОБЯЗАТЕЛЬСТВА

Изготовитель гарантирует соответствие циркуляционных насосов STOUT требованиям безопасности, при условии соблюдения потребителем правил использования: транспортировки, хранения, монтажа и эксплуатации.

В процессе производства насосов проверяются все используемые материалы, а также проверяется каждая стадия производства, по окончании каждый насос проходит 100% тестирование и работоспособность.

На все 3-х скоростные циркуляционные насосы STOUT предоставляется 3 - летняя гарантия, которая полностью соответствует требованиям законодательства.

Срок службы циркуляционных насосов STOUT при соблюдении паспорта/инструкции по эксплуатации и проведении необходимых сервисных работ – 10 лет со дня передачи продукции потребителю.

Гарантийные претензии будут отклонены в следующих случаях:

- При наличии следов ударов, несанкционированного вмешательства, неправильного обращения или неправильной установки насоса и / или неправильной среды на насосе;
- Неправильный выбор насоса в соответствии с системой;
- Неадекватное обслуживание или вмешательство посторонних лиц;
- Несоблюдение инструкции по применению, ненормальный износ;
- Перегрузка из-за напряжения, давления, температуры и т. д.
- Использование неподходящих носителей (согласно инструкции по применению);
- Влияние химического или электролитического действия;
- Магнетит в среде.

Гарантия не распространяется на повреждения других устройств в операционной системе, в которой работал насос. Претензии к качеству товара могут быть предъявлены в течение гарантийного срока. Неисправные изделия, вышедшие из строя по вине производителя, в течение гарантийного срока ремонтируются или обмениваются на новые бесплатно. Затраты, связанные с демонтажем и транспортировкой неисправного изделия в период гарантийного срока, Покупателю не возмещаются. В случае необоснованности претензии затраты на диагностику и экспертизу изделия оплачиваются Покупателем. При предъявлении претензий к качеству товара, покупатель обязан представить следующие документы:

1. Заявление в произвольной форме, в котором указываются:
  - название организации или Ф.И.О. покупателя;
  - фактический адрес покупателя и контактный телефон;
  - название и адрес организации, производившей монтаж;
  - адрес установки изделия; - краткое описание дефекта.
2. Документ, подтверждающий покупку изделия (накладная, квитанция);
3. Фотографии неисправного изделия;
4. Акт гидравлического испытания системы, в которой монтировалось изделие;
5. Копия гарантийного талона со всеми заполненными графами.

Для получения гарантии Покупатель самостоятельно должен скачать и распечатать с сайта гарантийный талон (или технический паспорт изделия вместе с гарантийным талоном), предъявить его в момент покупки Продавцу. Продавец в гарантийный талон вносит сведения о приобретенном товаре, прикрепляет чек, накладную или квитанцию об оплате, скрепляет печатью или штампом. Покупатель ставит подпись об ознакомлении с условиями гарантии, правилами установки и эксплуатации.

Изготовитель оставляет за собой право вносить в конструкцию циркуляционных насосов STOUT конструктивные изменения, не ухудшающие качество изделий.

## 11. ГАРАНТИЙНЫЙ ТАЛОН

### Гарантийный талон

к накладной № \_\_\_\_\_

от «\_\_\_» \_\_\_\_\_ г.

Наименование товара:

№	Артикул		Количество	Примечание

#### Гарантийный срок 36 месяцев с даты продажи конечному потребителю.

Претензии по качеству товара принимаются по адресу: 117418, Российская Федерация, Москва, Нахимовский пр-т, 47, офис 1522  
Тел.: +7 (495) 775-20-20, факс: 775-20-25  
E-mail: [info@teremopt.ru](mailto:info@teremopt.ru)

При предъявлении претензий к качеству товара, покупатель представляет следующие документы:

1. Заявление в произвольной форме, в котором указываются:
  - название организации или Ф.И.О. покупателя;
  - фактический адрес покупателя и контактный телефон;
  - название и адрес организации, производившей монтаж;
  - адрес установки изделия; - краткое описание дефекта.
2. Документ, подтверждающий покупку изделия (накладная, квитанция);
3. Фотографии неисправного изделия;
4. Акт гидравлического испытания системы, в которой монтировалось изделие;
5. Копия гарантийного талона со всеми заполненными графами.

#### С условиями гарантии, правилами установки и эксплуатации ознакомлен:

Покупатель \_\_\_\_\_  
(подпись)

Продавец \_\_\_\_\_  
(подпись)

Дата продажи

Штамп или печать  
торгующей организации

#### ООО «ТЕРЕМ»

Российская Федерация, 117418, Москва, Нахимовский пр-кт, д. 47, офис 1522

Тел: +7 (495) 775 2020

Факс: +7 (495) 775 2020

E-mail: [info@teremopt.ru](mailto:info@teremopt.ru)

[www.teremopt.ru](http://www.teremopt.ru)

Замечания и предложения просим направлять по электронной почте: [td@teremopt.ru](mailto:td@teremopt.ru), или по факсу: +7 (495) 775 2025.

Паспорт разработан в соответствии с требованиями ГОСТ 2.601-2013

STOUT Редакция № 1 Дата: 21.04.2020

