

## 7. Гарантия производителя

- 7.1 Гарантийный срок хранения и/или эксплуатации составляет 5 (пять) лет со дня продажи.  
7.2 Гарантия распространяется только на дефекты, возникшие по вине завода-изготовителя.  
7.3 Гарантия не распространяется на радиаторы, установленные с нарушением правил монтажа и эксплуатации.  
7.4 Претензии по гарантии радиатора не принимаются в случае несоблюдения условий, указанных в п.п. 4,5 и 6.

В спорных случаях претензии по качеству продукции принимаются при предъявлении покупателем следующих документов:

- Подробное заявление с указанием паспортных данных заявителя или реквизитов организации, адреса, даты и времени обнаружения дефекта, адреса монтажной организации, осуществившей установку и испытание радиатора после установки;
- Копия разрешения эксплуатационной организации, отвечающей за систему, в **которую был** установлен прибор, на установку данного прибора;
- Копия акта о вводе радиатора в эксплуатацию, с указанием величины испытательного давления;
- Документа, подтверждающий покупку радиатора;
- Оригинала паспорта радиатора с подписью покупателя.

### ГАРАНТИЙНЫЙ ТАЛОН №..... ОТ .....

Модель.....

Артикул.....

Дата выпуска.....

Дата продажи.....

Продавец (поставщик).....

Штамп торгующей (поставляющей) организации

*С условиями установки,*

*эксплуатации радиатора*

*и условиями гарантии ознакомлен (а):*

*Претензии по товарному виду радиатора не имею:*

дата..... подпись .....

Штамп производителя

Штамп ОТК

ООО «ПРОФКАСТ» | Свидетельство о регистрации ОГРН 1194704008564 | Юридический  
адрес 188508, Ленинградская область, Ломоносовский район, Волхонское шоссе  
(Южная часть промзоны Горелово), дом 4/2

<https://profcast.ru/>

# ПАСПОРТ ИЗДЕЛИЯ

## СТАЛЬНОЙ ТРУБЧАТЫЙ РАДИАТОР

### РУКОВОДСТВО ПО МОНТАЖУ И ЭКСПЛУАТАЦИИ



ООО «ПРОФКАСТ» | Свидетельство о регистрации ОГРН 1194704008564  
Юридический адрес 188508, Ленинградская область, Ломоносовский район, Волхонское шоссе  
(Южная часть промзоны Горелово), дом 4/2

## 1. Назначение

Стальные трубчатые радиаторы отопления предназначены для применения в закрытых системах водяного отопления жилых, административных и общественных зданий. Радиаторы соответствуют требованиям ГОСТ РФ 31311- 2022.

## 2. Комплектация

Радиатор .....1 шт.  
 Заглушка.....1 шт.  
 Воздухоотводчик.....1 шт.  
 Комплект кронштейнов.....1 компл.  
 Паспорт.....1 шт.

## 3. Технические данные

Стальные трубчатые радиаторы 2-х (70мм), 3-х (100 мм) 4-х (140мм) колончатые, высотой 190-2000 мм, сваренные из секций (от 2 до 50 секций).

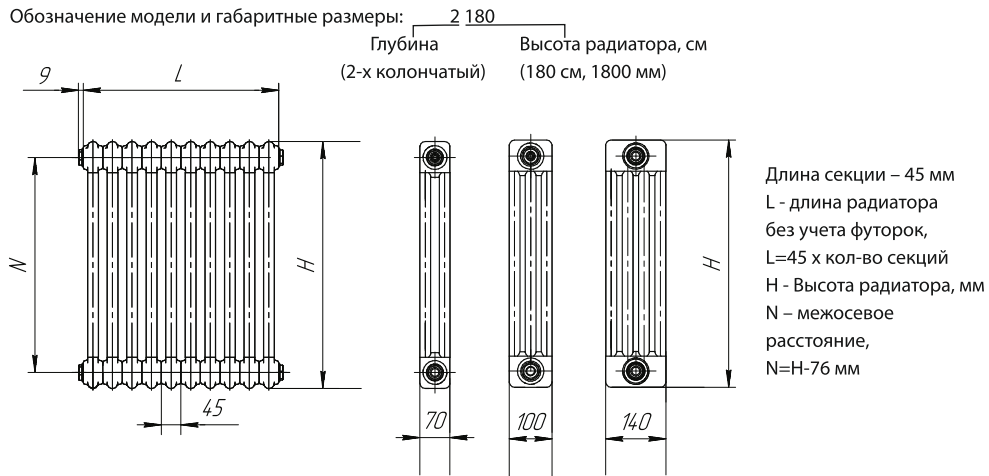
Максимальное Рабочее давление - 1,6 МПа (16 атм.)

Испытательное давление - 2,4 МПа (24 атм.)

Максимальная температура теплоносителя - 110°C

Подключение- боковое G1/2, G3/4, нижнее G1/2

Обозначение модели и габаритные размеры:



## 4. Монтаж

4.1. Монтаж радиаторов должны производить только специализированные монтажные организации, имеющие разрешение на проведение строительно-монтажных работ, при наличии разрешения от эксплуатирующей организации.

4.2. При установке радиатора рекомендуется придерживаться следующих параметров:

- расстояние от пола до низа радиатора 7-10 см.
- расстояние от подоконника (ниши) до верха радиатора 8-12 см.
- расстояние от стены до задней части радиатора 3-5 см.

4.3. Установить ручной (кран Маевского) либо автоматический клапан для выпуска воздуха в свободный верхний выход радиатора.

4.4. Перед подключением труб убедитесь, что радиатор надежно закреплен к стене или к полу.

4.5. По окончании монтажа следует провести испытания смонтированного радиатора с составлением акта ввода в эксплуатацию.

4.6. Монтаж следует производить в упаковочной пленке.

## 5. Условия эксплуатации

- 5.1. Радиатор предназначен для стандартных условий эксплуатации. Монтаж радиатора и эксплуатация системы отопления должны осуществляться в соответствии с требованиями СП 73.13330.2016.
- 5.2. В течение всего периода эксплуатации система отопления должна быть заполнена теплоносителем, в соответствии с требованиями «Правил технической эксплуатации электрических станций и сетей Российской Федерации» СО 153-24-20.501-2003.
- 5.3. В качестве теплоносителя используется вода или незамерзающая жидкость Согласно нормам качества подпиточной и сетевой воды должно соответствовать требованиям «Правил технической эксплуатации электрических станций и сетей Российской Федерации» СО 153-24-20.501-2003.
- 5.4. Запрещается установка и эксплуатация радиатора в системах горячего водоснабжения (ГВС).
- 5.5. На протяжении всего срока эксплуатации прибора рекомендуется регулярно очищать поверхность радиаторов от загрязнений.
- 5.6. Не допускается резкое открывание запорных вентилей на подводках к радиатору во избежание гидравлического удара.

## 6. Рекомендации по материалам и качеству трубопроводов для подвода теплоносителя в отопительный прибор.

- 6.1. Трубопроводы систем отопления следует проектировать из стальных труб, труб из полимерных материалов, разрешенных к применению в строительстве;
- 6.2. В комплекте с полимерными трубами следует применять соединительные детали и изделия, соответствующие применяемому типу труб;
- 6.3. Параметры теплоносителя (температура, давление) в горизонтальных системах отопления с трубами из полимерных материалов не должны превышать предельно допустимые значения, указанные в нормативной документации на их изготовление.

## Технические характеристики стальных трубчатых радиаторов

Высота секции, мм	2-х колончатые, глубина 70мм			3-х колончатые, глубина 100мм			4-х колончатые, глубина 140мм		
	модель	Мощность, Вт ΔT=70°C (95/85/20)	Вес секции без воды	модель	Мощность, Вт ΔT=70°C (95/85/20)	Вес секции без воды	модель	Мощность, Вт ΔT=70°C (95/85/20)	Вес секции без воды
300	2030	42,4	0,60	3030	50,20	0,95	4030	65,7	1,27
376	2037	52,0	0,67	3037	60,50	1,25	4037	80,5	1,45
400	2040	56,0	0,70	3040	65,70	1,30	4040	86,1	1,50
450	2045	62,4	0,80	3045	73,20	1,40	4045	96	1,70
500	2050	69,1	0,90	3050	80,70	1,45	4050	105,8	1,90
550	2055	74,9	1,00	3055	88,00	1,60	4055	115,3	2,25
576	2057	76,7	1,10	3057	90,30	1,70	4057	118,3	2,45
600	2060	80,8	1,30	3060	95,20	1,90	4060	124,6	2,76
750	2075	97,8	1,57	3075	115,90	2,45	4075	151,8	3,40
900	2090	113,3	2,00	3090	135,40	2,70	4090	177,4	4,25
1000	2100	122,8	2,30	3100	147,80	2,90	4100	193,7	4,90
1100	2110	131,8	2,40	3110	159,70	3,10	4110	209,3	5,10
1200	2120	150,3	2,50	3120	181,80	3,45	4120	233,4	5,30
1500	2150	188,1	2,80	3150	222,40	4,10	4150	285,5	6,00
1800	2180	225,1	3,20	3180	263,00	4,80	4180	337,6	6,80
2000	2200	249,1	3,50	3200	290,10	5,20	4200	372,5	7,42

Мощность модели радиатора Q, состоящего из n-секций рассчитывается по формуле  $Q_{рад} = Q_{модели} \cdot n_{секций}$

Примечание: Номинальный тепловой поток указан при нормальных условиях ΔT=70°C. Тепловой поток радиаторов при ΔT, отличающийся от 70°C, пересчитывается по формуле:  $Q = Q(ну) \cdot (\Delta T / 70^\circ C)^n$ , где n=1.40