



КАТАЛОГ 2018

TECHNO60.RU

СОДЕРЖАНИЕ

		О КОМПАНИИ.....	4
		ВСТРАИВАЕМЫЕ КОНВЕКТОРЫ С ЕСТЕСТВЕННОЙ КОНВЕКЦИЕЙ ПОВЫШЕННОЙ МОЩНОСТИ TECHNO POWER	
		Назначение.....	6
		Конструкция конвектора.....	7
		Теплопроизводительность.....	8
		ВСТРАИВАЕМЫЕ КОНВЕКТОРЫ С ЕСТЕСТВЕННОЙ КОНВЕКЦИЕЙ TECHNO USUAL	
		Назначение.....	12
		Конструкция конвектора.....	13
		Теплопроизводительность.....	14
		ВЗАИМОДОПОЛНЯЕМЫЕ КОНВЕКТОРЫ СЕРИИ TECHNO USUAL И TECHNO VENT.....	19
		ВСТРАИВАЕМЫЕ КОНВЕКТОРЫ С ПРИНУДИТЕЛЬНОЙ КОНВЕКЦИЕЙ TECHNO VENT	
		Назначение.....	21
		Конструкция конвектора.....	22
		Теплопроизводительность.....	23
		РАСПОЛОЖЕНИЕ ТЕПЛООБМЕННИКОВ.....	27
		ВСТРАИВАЕМЫЕ КОНВЕКТОРЫ С ПРИНУДИТЕЛЬНОЙ КОНВЕКЦИЕЙ ПОВЫШЕННОЙ МОЩНОСТИ TECHNO POWER VENT	
		Назначение.....	29
		Конструкция конвектора.....	30
		Теплопроизводительность.....	31
		ВСТРАИВАЕМЫЕ КОНВЕКТОРЫ ДЛЯ ВЛАЖНЫХ ПОМЕЩЕНИЙ TECHNO WD	
		Назначение.....	33
		Конструкция конвектора.....	34
		Теплопроизводительность.....	35
		ВСТРАИВАЕМЫЕ КОНВЕКТОРЫ С ЕСТЕСТВЕННОЙ КОНВЕКЦИЕЙ И ПОДАЧЕЙ ПРИТОЧНОГО ВОЗДУХА ИЗ СИСТЕМЫ ВЕНТИЛЯЦИИ TECHNO AIR	
		Назначение.....	41
		Конструкция конвектора.....	42
		Теплопроизводительность.....	43
		Монтаж встраиваемых конвекторов.....	49
		Размеры встраиваемых конвекторов	50
		Монтажно-присоединительные размеры конвекторов.....	52
		Блоки регулировки, термостаты.	
		Схемы подключения к термостатам.....	55
		НЕТИПОВЫЕ ВСТРАИВАЕМЫЕ КОНВЕКТОРЫ.....	57

МОНТАЖНЫЕ РАЗМЕРЫ УГЛОВЫХ ЭЛЕМЕНТОВ.....стр. 58

ДЕКОРАТИВНЫЕ РЕШЕТКИ
ДЛЯ ВСТРАИВАЕМЫХ КОНВЕКТОРОВ.....стр. 61



НАПОЛЬНЫЕ КОНВЕКТОРЫ TECHNO VITA

Назначение.....стр. 63
 Конструкция конвектора.....стр. 64
 Теплопроизводительность.....стр. 65
 Варианты исполнения, размеры.....стр. 69
 Монтажно-присоединительные размеры.....стр. 70



НАСТЕННЫЕ КОНВЕКТОРЫ TECHNO WALL

Назначение.....стр. 73
 Конструкция конвектора.....стр. 74
 Теплопроизводительность.....стр. 75
 Варианты исполнения, размеры и виды подключения.....стр. 76
 Монтаж конвекторов.....стр. 77



ПЛИНТУСНЫЕ КОНВЕКТОРЫ TECHNO BOARD

Назначение.....стр. 79
 Конструкция конвектора.....стр. 80



**ДИЗАЙН-КОНВЕКТОРЫ
КОНВЕКТОР-СКАМЬЯ TECHNO VITA BENCH**

Назначение.....стр. 82
 Конструкция конвектора.....стр. 83
 Размеры, варианты исполнения и виды подключения.....стр. 84
 Теплопроизводительность, стандартные цвета.....стр. 85

НАПОЛЬНЫЙ КОНВЕКТОР TECHNO VITA WOOD

Назначение.....стр. 86
 Конструкция конвектора.....стр. 87
 Теплопроизводительность.....стр. 87
 Размеры, варианты исполнения и виды подключения.....стр. 88
 Палитра цветов.....стр. 88

НАСТЕННЫЙ КОНВЕКТОР TECHNO WALL GLASS

Назначение.....стр. 89
 Конструкция конвектора.....стр. 90
 Теплопроизводительность.....стр. 91
 Размеры и виды подключения.....стр. 91
 Монтаж конвекторов.....стр. 92

ВЫПОЛНЕННЫЕ ОБЪЕКТЫ.....стр. 93

О КОМПАНИИ

О ЗАВОДЕ

Мы производим конвекторы под маркой Techno® уже более 10 лет. У нас собственное производство с 3 производственными линиями, более 250 сотрудников, 10.000 кв.м. производственной площади, 3 вида геометрии на трубе Ø 9,52-12-16 мм.



ВОЗМОЖНОСТИ

Мы не зависим от поставщиков и субподрядчиков, гарантируем справедливую цену и качество на каждом этапе производства, выполняем заказы любого объема и степени сложности, работаем с авторскими проектами, укладываемся в сроки и обеспечиваем доставку по всей России.

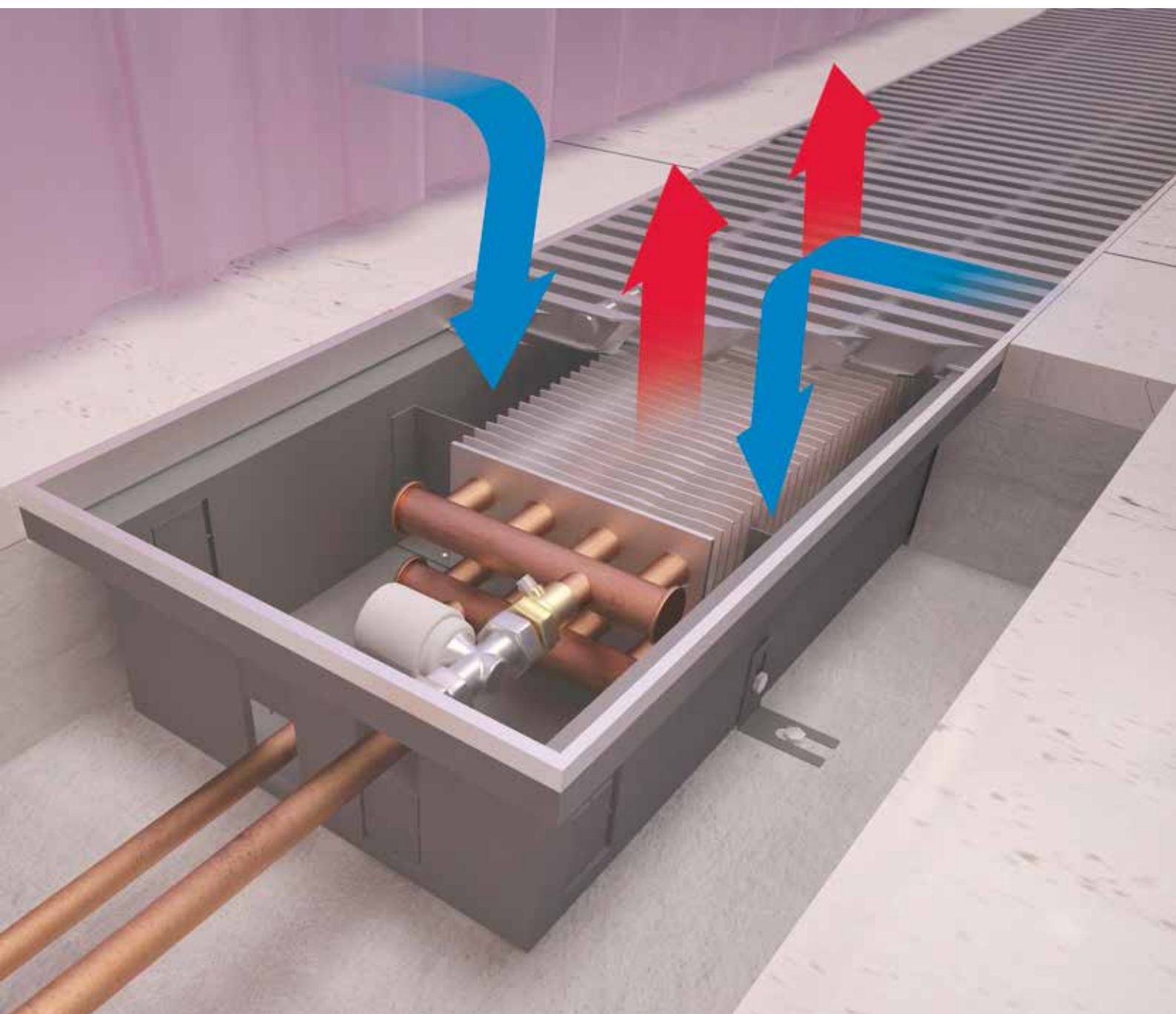


СТАНДАРТ КАЧЕСТВА

Вся продукция производится только из высококачественных материалов с длительным сроком службы, поэтому мы с уверенностью даем 15-летнюю гарантию на нашу продукцию. Конвекторы Techno® проходят 100 % контроль качества, имеет сертификат Госстандарта России и рекомендации НТФ ООО «Витатерм» (НИИ Сантехники).

КОНВЕКТОРЫ

ВСТРАИВАЕМЫЕ



НАЗНАЧЕНИЕ

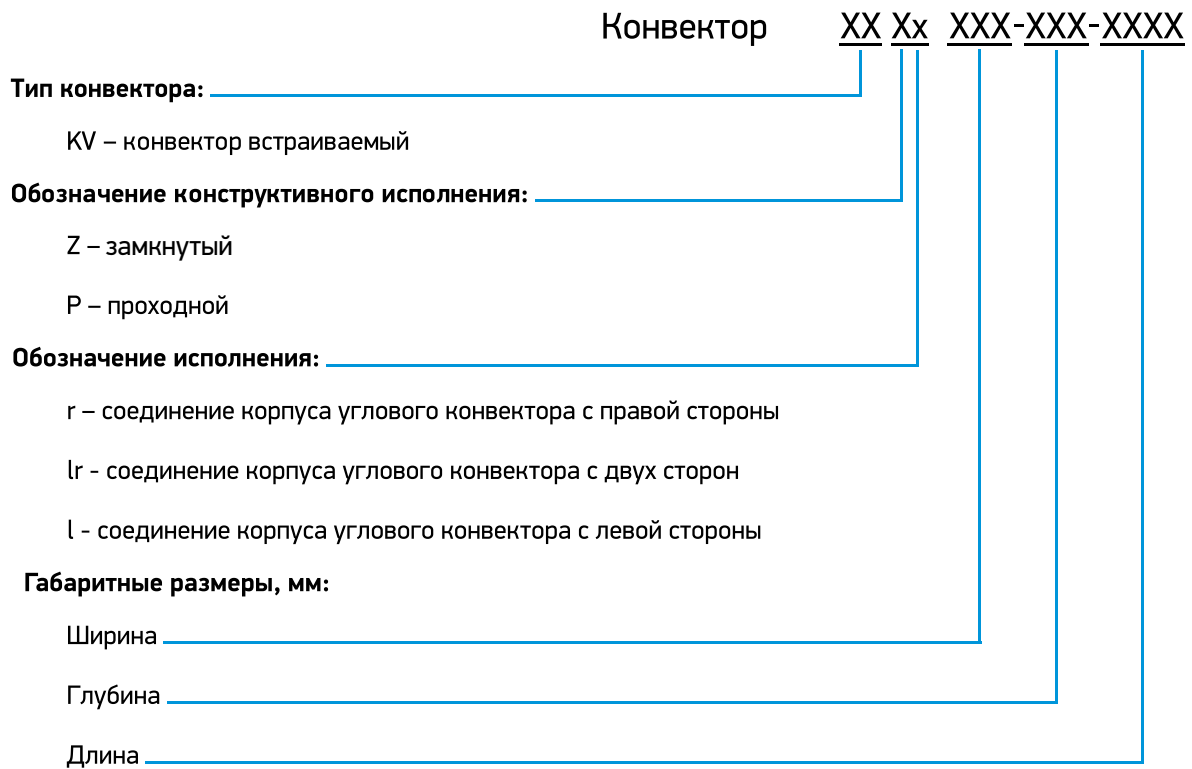
Встраиваемые конвекторы **Techno Power** - отопительные приборы с естественной конвекцией серии KVZ, KVP, подключаемые как к централизованной, так и к автономной водяной системе отопления, полностью готовые к монтажу. В конвекторах **Techno Power** удачно сочетаются высокая мощность естественной конвекции, низкая стоимость ватта и уменьшенная высота корпуса. Идеально подходят для помещений с повышенными требованиями к интенсивности отопления и малым габаритам. Низкие конвекторы **Techno Power** можно с легкостью встроить в неглубокий пол или подоконник.

ПАРАМЕТРЫ ЭКСПЛУАТАЦИИ

Конвекторы **Techno Power** могут быть установлены как в однотрубную, так и в двухтрубную систему отопления, адаптированы для эксплуатации в российских системах центрального отопления.

- + Рабочее давление теплоносителя - не более 16 бар.
- + Давление гидравлического испытания - 30 бар.
- + Максимальная рабочая температура теплоносителя - 130°C.
- + Тип теплоносителя - вода или гликоль.

СТРУКТУРНАЯ СХЕМА УСЛОВНОГО ОБОЗНАЧЕНИЯ КОНВЕКТОРОВ ТЕСНО POWER:



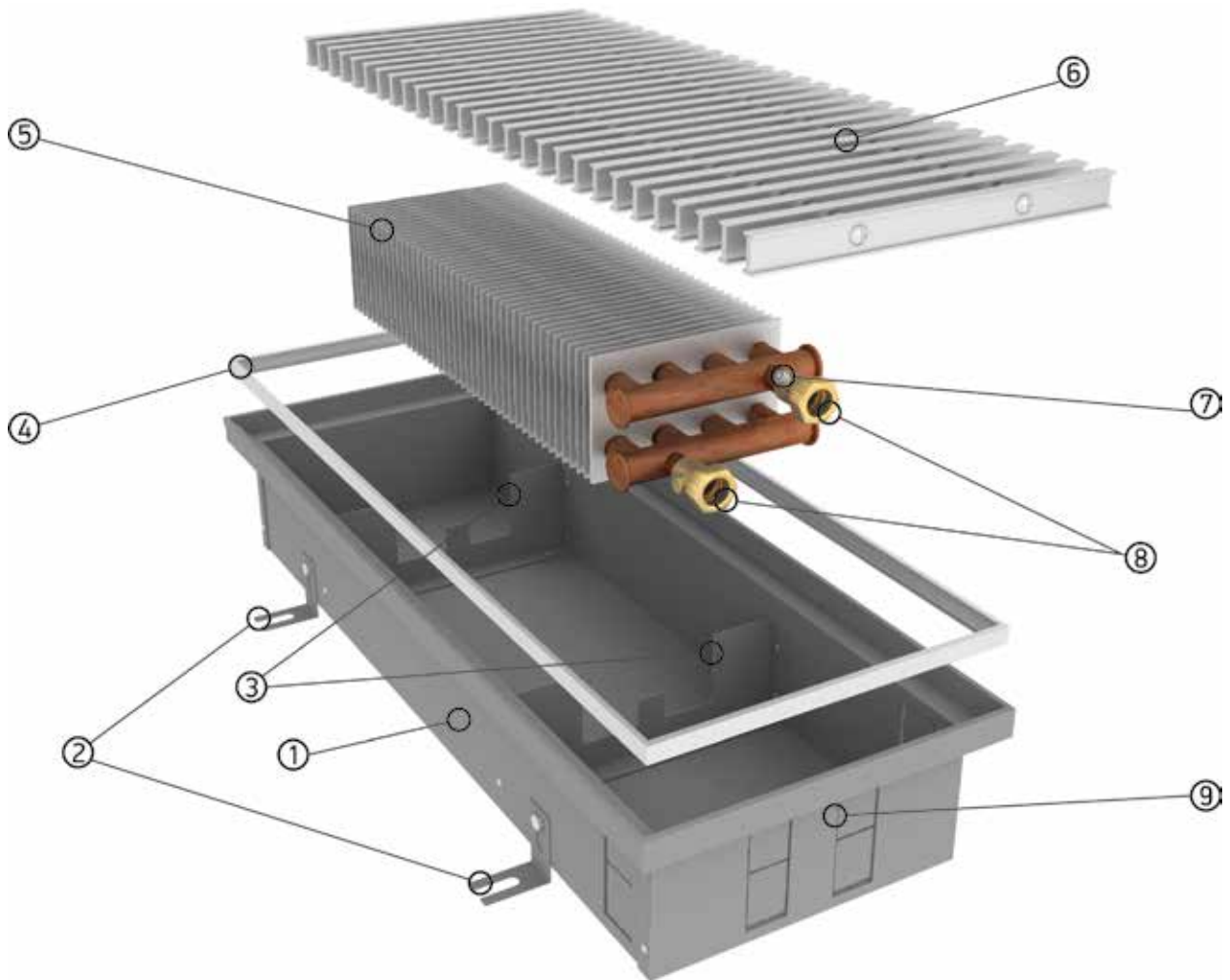
КОНСТРУКТИВНЫЕ ОСОБЕННОСТИ:

- + Для предотвращения коррозии все детали корпуса конвектора выполнены из высококачественной листовой оцинкованной стали толщиной 1,2 мм с износостойким порошковым покрытием.
- + Труба теплообменника выполнена из цельной медной трубы и алюминиевого ребра, что гарантирует высокую стойкость к коррозии и долговечность эксплуатации.
- + Узел подключения с внутренней резьбой G1/2" оборудован воздушоспускным клапаном.
- + Ребра жесткости, препятствующие деформации корпуса конвектора.

БАЗОВЫЙ КОМПЛЕКТ:

- + Быстросъемный теплообменник, с внутренним резьбовым соединением G1/2".
- + Корпус из оцинкованной стали с износостойким матовым черным порошковым покрытием.
- + Декоративная рамка из алюминия, выполненная в цвет решетки.
- + Комплект крепежно-регулирующих ножек.
- + Рулонная или продольная решетка из анодированного (либо окрашенного по RAL) алюминия, дерева.
- + Монтажная плита (опция).
- + Паспорт, инструкция по монтажу и эксплуатации.

КОНСТРУКЦИЯ КОНВЕКТОРА



1. Корпус конвектора.
2. Регулируемые ножки для фиксации корпуса конвектора к полу.
3. Ребра жесткости.
4. Окантовочный профиль.
5. Теплообменник.
6. Решетка рулонная.
7. Воздухоспускной клапан.
8. Узел подключения.
9. Отверстия для подключения трубной подводки с любой стороны.

ТЕПЛОПРОИЗВОДИТЕЛЬНОСТЬ

Встраиваемый мощный конвектор с естественной конвекцией (ширина-высота-длина, мм)	Мощность, Вт (95/85°C) ΔT=70	Встраиваемый мощный конвектор с естественной конвекцией (ширина-высота-длина, мм)	Мощность, Вт (95/85°C) ΔT=70	Встраиваемый мощный конвектор с естественной конвекцией (ширина-высота-длина, мм)	Мощность, Вт (95/85°C) ΔT=70
KVZ 150-65-600	135	KVZ 150-85-600	165	KVZ 150-105-600	192
KVZ 150-65-700	173	KVZ 150-85-700	211	KVZ 150-105-700	245
KVZ 150-65-800	210	KVZ 150-85-800	256	KVZ 150-105-800	299
KVZ 150-65-900	248	KVZ 150-85-900	302	KVZ 150-105-900	352
KVZ 150-65-1000	286	KVZ 150-85-1000	348	KVZ 150-105-1000	405
KVZ 150-65-1100	323	KVZ 150-85-1100	394	KVZ 150-105-1100	459
KVZ 150-65-1200	361	KVZ 150-85-1200	440	KVZ 150-105-1200	512
KVZ 150-65-1300	398	KVZ 150-85-1300	486	KVZ 150-105-1300	566
KVZ 150-65-1400	436	KVZ 150-85-1400	531	KVZ 150-105-1400	619
KVZ 150-65-1500	474	KVZ 150-85-1500	577	KVZ 150-105-1500	672
KVZ 150-65-1600	511	KVZ 150-85-1600	623	KVZ 150-105-1600	726
KVZ 150-65-1700	549	KVZ 150-85-1700	669	KVZ 150-105-1700	779
KVZ 150-65-1800	587	KVZ 150-85-1800	715	KVZ 150-105-1800	832
KVZ 150-65-1900	624	KVZ 150-85-1900	761	KVZ 150-105-1900	886
KVZ 150-65-2000	662	KVZ 150-85-2000	806	KVZ 150-105-2000	939
KVZ 150-65-2100	699	KVZ 150-85-2100	852	KVZ 150-105-2100	993
KVZ 150-65-2200	737	KVZ 150-85-2200	898	KVZ 150-105-2200	1046
KVZ 150-65-2300	775	KVZ 150-85-2300	944	KVZ 150-105-2300	1099
KVZ 150-65-2400	812	KVZ 150-85-2400	990	KVZ 150-105-2400	1153
KVZ 150-65-2500	850	KVZ 150-85-2500	1036	KVZ 150-105-2500	1206
KVZ 150-65-2600	887	KVZ 150-85-2600	1081	KVZ 150-105-2600	1260
KVZ 150-65-2700	925	KVZ 150-85-2700	1127	KVZ 150-105-2700	1313
KVZ 150-65-2800	963	KVZ 150-85-2800	1173	KVZ 150-105-2800	1366
KVZ 150-65-2900	1000	KVZ 150-85-2900	1219	KVZ 150-105-2900	1420
KVZ 150-65-3000	1038	KVZ 150-85-3000	1265	KVZ 150-105-3000	1473
KVZ 150-65-3100	1075	KVZ 150-85-3100	1311	KVZ 150-105-3100	1526
KVZ 150-65-3200	1113	KVZ 150-85-3200	1356	KVZ 150-105-3200	1580
KVZ 150-65-3300	1151	KVZ 150-85-3300	1402	KVZ 150-105-3300	1633
KVZ 150-65-3400	1188	KVZ 150-85-3400	1448	KVZ 150-105-3400	1687
KVZ 150-65-3500	1226	KVZ 150-85-3500	1494	KVZ 150-105-3500	1740
KVZ 150-65-3600	1264	KVZ 150-85-3600	1540	KVZ 150-105-3600	1793
KVZ 150-65-3700	1301	KVZ 150-85-3700	1586	KVZ 150-105-3700	1847
KVZ 150-65-3800	1339	KVZ 150-85-3800	1631	KVZ 150-105-3800	1900
KVZ 150-65-3900	1376	KVZ 150-85-3900	1677	KVZ 150-105-3900	1954
KVZ 150-65-4000	1414	KVZ 150-85-4000	1723	KVZ 150-105-4000	2007
KVZ 150-65-4100	1452	KVZ 150-85-4100	1769	KVZ 150-105-4100	2060
KVZ 150-65-4200	1489	KVZ 150-85-4200	1815	KVZ 150-105-4200	2114
KVZ 150-65-4300	1527	KVZ 150-85-4300	1861	KVZ 150-105-4300	2167
KVZ 150-65-4400	1564	KVZ 150-85-4400	1907	KVZ 150-105-4400	2221
KVZ 150-65-4500	1602	KVZ 150-85-4500	1952	KVZ 150-105-4500	2274
KVZ 150-65-4600	1640	KVZ 150-85-4600	1998	KVZ 150-105-4600	2327
KVZ 150-65-4700	1677	KVZ 150-85-4700	2044	KVZ 150-105-4700	2381
KVZ 150-65-4800	1715	KVZ 150-85-4800	2090	KVZ 150-105-4800	2434

ПРИМЕЧАНИЕ

Возможно окрашивание теплообменника в цвет корпуса конвектора дополнительно по запросу.

ТЕПЛОПРОИЗВОДИТЕЛЬНОСТЬ

Встраиваемый мощный конвектор с естественной конвекцией (ширина-высота-длина, мм)	Мощность, Вт (95/85°C) ΔT=70	Встраиваемый мощный конвектор с естественной конвекцией (ширина-высота-длина, мм)	Мощность, Вт (95/85°C) ΔT=70	Встраиваемый мощный конвектор с естественной конвекцией (ширина-высота-длина, мм)	Мощность, Вт (95/85°C) ΔT=70
KVZ 300-65-600	278	KVZ 300-85-600	280	KVZ 300-105-600	425
KVZ 300-65-700	342	KVZ 300-85-700	356	KVZ 300-105-700	543
KVZ 300-65-800	416	KVZ 300-85-800	434	KVZ 300-105-800	661
KVZ 300-65-900	491	KVZ 300-85-900	511	KVZ 300-105-900	780
KVZ 300-65-1000	565	KVZ 300-85-1000	589	KVZ 300-105-1000	898
KVZ 300-65-1100	640	KVZ 300-85-1100	666	KVZ 300-105-1100	1016
KVZ 300-65-1200	714	KVZ 300-85-1200	744	KVZ 300-105-1200	1134
KVZ 300-65-1300	789	KVZ 300-85-1300	822	KVZ 300-105-1300	1253
KVZ 300-65-1400	863	KVZ 300-85-1400	899	KVZ 300-105-1400	1371
KVZ 300-65-1500	938	KVZ 300-85-1500	977	KVZ 300-105-1500	1489
KVZ 300-65-1600	1012	KVZ 300-85-1600	1054	KVZ 300-105-1600	1607
KVZ 300-65-1700	1087	KVZ 300-85-1700	1132	KVZ 300-105-1700	1726
KVZ 300-65-1800	1161	KVZ 300-85-1800	1209	KVZ 300-105-1800	1844
KVZ 300-65-1900	1235	KVZ 300-85-1900	1287	KVZ 300-105-1900	1962
KVZ 300-65-2000	1310	KVZ 300-85-2000	1364	KVZ 300-105-2000	2080
KVZ 300-65-2100	1384	KVZ 300-85-2100	1442	KVZ 300-105-2100	2198
KVZ 300-65-2200	1459	KVZ 300-85-2200	1520	KVZ 300-105-2200	2317
KVZ 300-65-2300	1533	KVZ 300-85-2300	1597	KVZ 300-105-2300	2435
KVZ 300-65-2400	1608	KVZ 300-85-2400	1675	KVZ 300-105-2400	2553
KVZ 300-65-2500	1682	KVZ 300-85-2500	1752	KVZ 300-105-2500	2671
KVZ 300-65-2600	1757	KVZ 300-85-2600	1830	KVZ 300-105-2600	2790
KVZ 300-65-2700	1831	KVZ 300-85-2700	1907	KVZ 300-105-2700	2908
KVZ 300-65-2800	1905	KVZ 300-85-2800	1985	KVZ 300-105-2800	3026
KVZ 300-65-2900	1980	KVZ 300-85-2900	2062	KVZ 300-105-2900	3144
KVZ 300-65-3000	2054	KVZ 300-85-3000	2140	KVZ 300-105-3000	3263
KVZ 300-65-3100	2129	KVZ 300-85-3100	2218	KVZ 300-105-3100	3381
KVZ 300-65-3200	2203	KVZ 300-85-3200	2295	KVZ 300-105-3200	3499
KVZ 300-65-3300	2278	KVZ 300-85-3300	2373	KVZ 300-105-3300	3617
KVZ 300-65-3400	2352	KVZ 300-85-3400	2450	KVZ 300-105-3400	3736
KVZ 300-65-3500	2427	KVZ 300-85-3500	2528	KVZ 300-105-3500	3854
KVZ 300-65-3600	2501	KVZ 300-85-3600	2605	KVZ 300-105-3600	3972
KVZ 300-65-3700	2576	KVZ 300-85-3700	2683	KVZ 300-105-3700	4090
KVZ 300-65-3800	2650	KVZ 300-85-3800	2760	KVZ 300-105-3800	4209
KVZ 300-65-3900	2724	KVZ 300-85-3900	2838	KVZ 300-105-3900	4327
KVZ 300-65-4000	2799	KVZ 300-85-4000	2915	KVZ 300-105-4000	4445
KVZ 300-65-4100	2873	KVZ 300-85-4100	2993	KVZ 300-105-4100	4563
KVZ 300-65-4200	2948	KVZ 300-85-4200	3071	KVZ 300-105-4200	4682
KVZ 300-65-4300	3022	KVZ 300-85-4300	3148	KVZ 300-105-4300	4800
KVZ 300-65-4400	3097	KVZ 300-85-4400	3226	KVZ 300-105-4400	4918
KVZ 300-65-4500	3171	KVZ 300-85-4500	3303	KVZ 300-105-4500	5036
KVZ 300-65-4600	3246	KVZ 300-85-4600	3381	KVZ 300-105-4600	5154
KVZ 300-65-4700	3320	KVZ 300-85-4700	3458	KVZ 300-105-4700	5273
KVZ 300-65-4800	3394	KVZ 300-85-4800	3536	KVZ 300-105-4800	5391

ПРИМЕЧАНИЕ

Возможно окрашивание теплообменника в цвет корпуса конвектора дополнительно по запросу.

ТЕПЛОПРОИЗВОДИТЕЛЬНОСТЬ

Встраиваемый конвектор повышенной мощности с естественной конвекцией (ширина-высота-длина, мм)	Мощность, Вт (95/85°C) ΔT=70	Встраиваемый конвектор повышенной мощности с естественной конвекцией (ширина-высота-длина, мм)	Мощность, Вт (95/85°C) ΔT=70
KVZ 370-105-600	762	KVZ 370-105-2800	3693
KVZ 370-105-700	912	KVZ 370-105-2900	3824
KVZ 370-105-800	1062	KVZ 370-105-3000	3954
KVZ 370-105-900	1202	KVZ 370-105-3100	4085
KVZ 370-105-1000	1342	KVZ 370-105-3200	4216
KVZ 370-105-1100	1472	KVZ 370-105-3300	4346
KVZ 370-105-1200	1603	KVZ 370-105-3400	4477
KVZ 370-105-1300	1734	KVZ 370-105-3500	4608
KVZ 370-105-1400	1864	KVZ 370-105-3600	4738
KVZ 370-105-1500	1995	KVZ 370-105-3700	4869
KVZ 370-105-1600	2126	KVZ 370-105-3800	4999
KVZ 370-105-1700	2256	KVZ 370-105-3900	5130
KVZ 370-105-1800	2387	KVZ 370-105-4000	5261
KVZ 370-105-1900	2517	KVZ 370-105-4100	5391
KVZ 370-105-2000	2648	KVZ 370-105-4200	5522
KVZ 370-105-2100	2779	KVZ 370-105-4300	5653
KVZ 370-105-2200	2909	KVZ 370-105-4400	5783
KVZ 370-105-2300	3040	KVZ 370-105-4500	5914
KVZ 370-105-2400	3171	KVZ 370-105-4600	6044
KVZ 370-105-2500	3301	KVZ 370-105-4700	6175
KVZ 370-105-2600	3432	KVZ 370-105-4800	6306
KVZ 370-105-2700	3562		

ПРИМЕЧАНИЕ

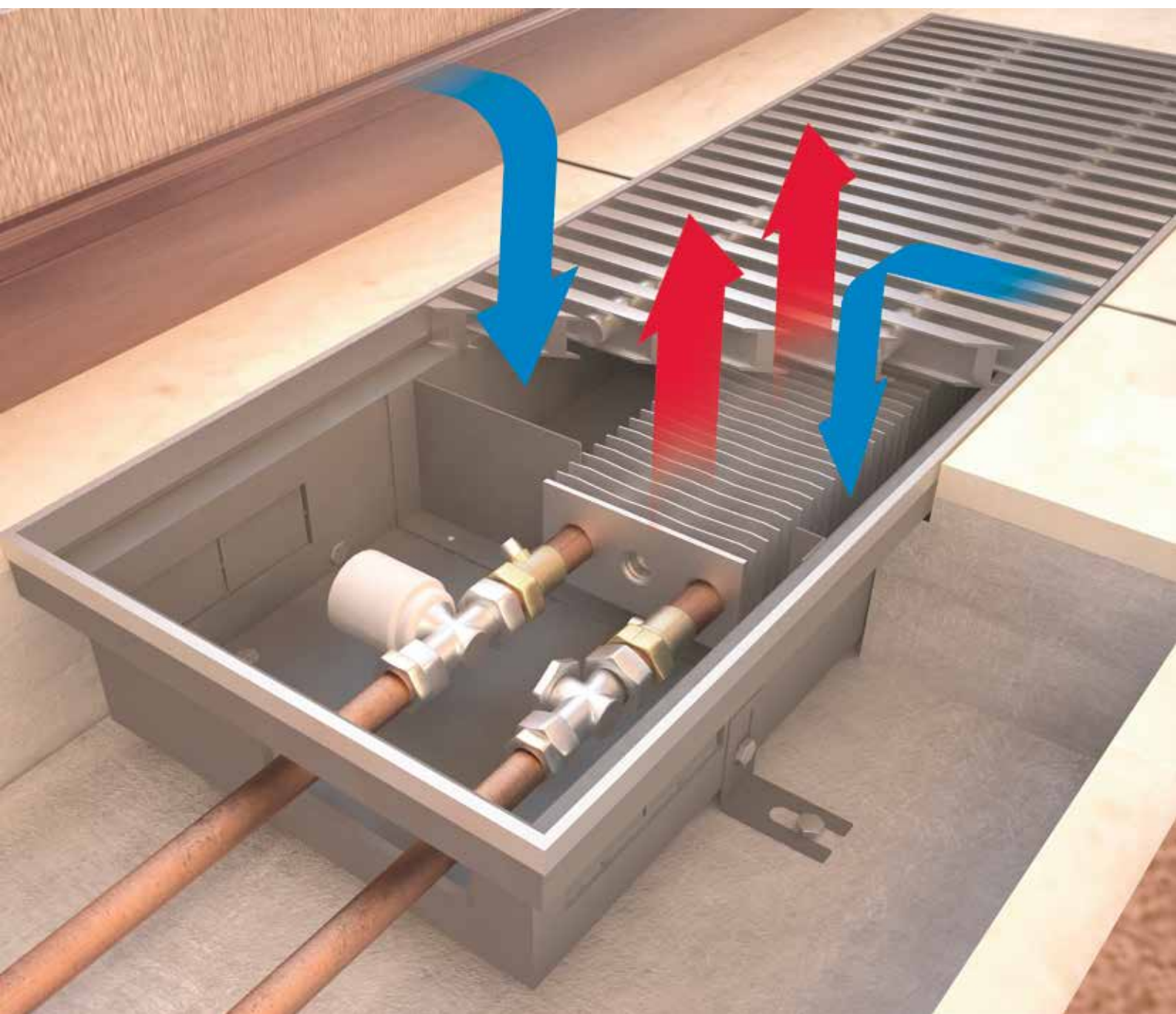
Возможно окрашивание теплообменника в цвет корпуса конвектора дополнительно по запросу.

КОНВЕКТОРЫ

ВСТРАИВАЕМЫЕ



Usual



НАЗНАЧЕНИЕ

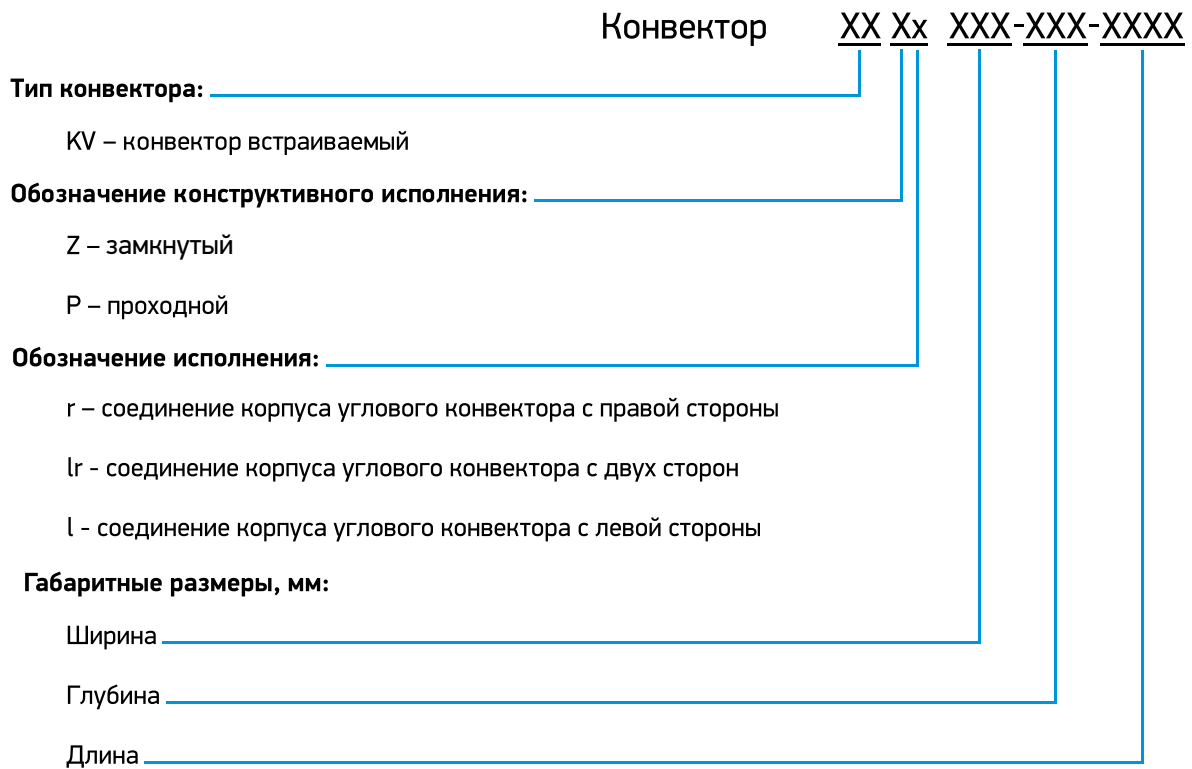
Встраиваемые конвекторы **Techno Usual** - отопительные приборы с естественной конвекцией серии KVZ, KVP, подключаемые как к централизованной, так и к автономной водяной системе отопления, полностью готовые к монтажу. По необходимости конвекторы **Techno Usual** комплектуются тангенциальными вентиляторами, имеющими съемную конструкцию, которые можно установить самостоятельно, даже после отделки помещения. Обычно устанавливаются вдоль остекления, конвекторы **Techno Usual** с малой высотой корпуса могут быть установлены в неглубокий пол или подоконник.

ПАРАМЕТРЫ ЭКСПЛУАТАЦИИ

Конвекторы **Techno Usual** могут быть установлены как в однотрубную, так и в двухтрубную систему отопления, адаптированы для эксплуатации в российских системах центрального отопления.

- + Рабочее давление теплоносителя - не более 16 бар.
- + Давление гидравлического испытания - 30 бар.
- + Максимальная рабочая температура теплоносителя - 130°C.
- + Тип теплоносителя - вода или гликоль.

СТРУКТУРНАЯ СХЕМА УСЛОВНОГО ОБОЗНАЧЕНИЯ КОНВЕКТОРОВ TECHNO USUAL:

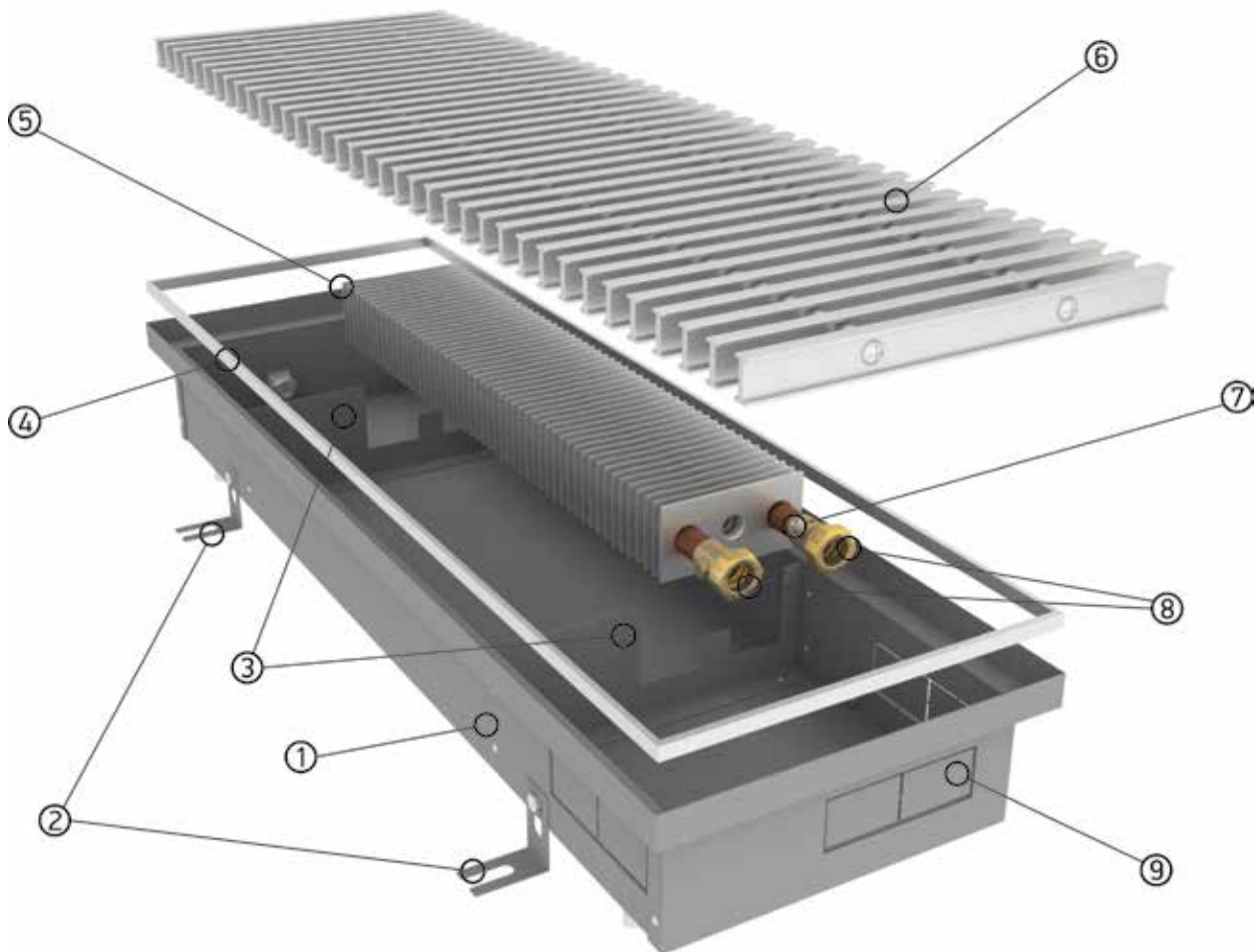


КОНСТРУКТИВНЫЕ ОСОБЕННОСТИ:

- + Для предотвращения коррозии все детали корпуса конвектора выполнены из высококачественной листовой оцинкованной стали толщиной 1,2 мм с износостойким порошковым покрытием.
- + Труба теплообменника выполнена из цельной медной трубы и алюминиевого ребра, что гарантирует высокую стойкость к коррозии и долговечность эксплуатации.
- + Узел подключения с внутренней резьбой G1/2" оборудован воздушоспускным клапаном.
- + Ребра жесткости, препятствующие деформации корпуса конвектора.

БАЗОВЫЙ КОМПЛЕКТ:

- + Быстросъемный теплообменник, с внутренним резьбовым соединением G1/2".
- + Корпус из оцинкованной стали с износостойким матовым черным порошковым покрытием.
- + Декоративная рамка из алюминия, выполненная в цвет решетки.
- + Комплект крепежно-регулирующих ножек.
- + Рулонная или продольная решетка из анодированного (либо окрашенного по RAL) алюминия, дерева.
- + Монтажная плита (опция).
- + Паспорт, инструкция по монтажу и эксплуатации.

КОНСТРУКЦИЯ КОНВЕКТОРА

1. Корпус конвектора
2. Регулируемые ножки для фиксации корпуса конвектора к полу
3. Ребра жесткости
4. Окантовочный профиль
5. Теплообменник
6. Решетка рулонная
7. Воздухопускной клапан
8. Узел подключения
9. Отверстия для подключения трубной подводки с любой стороны

ТЕПЛОПРОИЗВОДИТЕЛЬНОСТЬ

Встраиваемый конвектор с естественной конвекцией (ширина-высота-длина, мм)	Мощность, Вт (95/85°C) ΔT=70	Встраиваемый конвектор с естественной конвекцией (ширина-высота-длина, мм)	Мощность, Вт (95/85°C) ΔT=70	Встраиваемый конвектор с естественной конвекцией (ширина-высота-длина, мм)	Мощность, Вт (95/85°C) ΔT=70	Встраиваемый конвектор с естественной конвекцией (ширина-высота-длина, мм)	Мощность, Вт (95/85°C) ΔT=70
KVZ 200-65-600	117	KVZ 250-65-600	137	KVZ 350-65-600	253	KVZ 420-65-600	295
KVZ 200-65-700	151	KVZ 250-65-700	178	KVZ 350-65-700	330	KVZ 420-65-700	384
KVZ 200-65-800	188	KVZ 250-65-800	221	KVZ 350-65-800	412	KVZ 420-65-800	479
KVZ 200-65-900	222	KVZ 250-65-900	262	KVZ 350-65-900	489	KVZ 420-65-900	569
KVZ 200-65-1000	257	KVZ 250-65-1000	303	KVZ 350-65-1000	567	KVZ 420-65-1000	659
KVZ 200-65-1100	292	KVZ 250-65-1100	344	KVZ 350-65-1100	644	KVZ 420-65-1100	749
KVZ 200-65-1200	326	KVZ 250-65-1200	384	KVZ 350-65-1200	721	KVZ 420-65-1200	839
KVZ 200-65-1300	361	KVZ 250-65-1300	425	KVZ 350-65-1300	798	KVZ 420-65-1300	929
KVZ 200-65-1400	397	KVZ 250-65-1400	468	KVZ 350-65-1400	880	KVZ 420-65-1400	1024
KVZ 200-65-1500	432	KVZ 250-65-1500	509	KVZ 350-65-1500	957	KVZ 420-65-1500	1113
KVZ 200-65-1600	467	KVZ 250-65-1600	550	KVZ 350-65-1600	1034	KVZ 420-65-1600	1203
KVZ 200-65-1700	501	KVZ 250-65-1700	591	KVZ 350-65-1700	1112	KVZ 420-65-1700	1293
KVZ 200-65-1800	536	KVZ 250-65-1800	632	KVZ 350-65-1800	1189	KVZ 420-65-1800	1383
KVZ 200-65-1900	572	KVZ 250-65-1900	674	KVZ 350-65-1900	1270	KVZ 420-65-1900	1478
KVZ 200-65-2000	607	KVZ 250-65-2000	715	KVZ 350-65-2000	1348	KVZ 420-65-2000	1568
KVZ 200-65-2100	642	KVZ 250-65-2100	756	KVZ 350-65-2100	1425	KVZ 420-65-2100	1658
KVZ 200-65-2200	676	KVZ 250-65-2200	797	KVZ 350-65-2200	1502	KVZ 420-65-2200	1747
KVZ 200-65-2300	711	KVZ 250-65-2300	838	KVZ 350-65-2300	1579	KVZ 420-65-2300	1837
KVZ 200-65-2400	746	KVZ 250-65-2400	879	KVZ 350-65-2400	1657	KVZ 420-65-2400	1927
KVZ 200-65-2500	782	KVZ 250-65-2500	922	KVZ 350-65-2500	1738	KVZ 420-65-2500	2022
KVZ 200-65-2600	817	KVZ 250-65-2600	963	KVZ 350-65-2600	1815	KVZ 420-65-2600	2112
KVZ 200-65-2700	852	KVZ 250-65-2700	1003	KVZ 350-65-2700	1893	KVZ 420-65-2700	2202
KVZ 200-65-2800	886	KVZ 250-65-2800	1044	KVZ 350-65-2800	1970	KVZ 420-65-2800	2292
KVZ 200-65-2900	921	KVZ 250-65-2900	1085	KVZ 350-65-2900	2047	KVZ 420-65-2900	2382
KVZ 200-65-3000	957	KVZ 250-65-3000	1128	KVZ 350-65-3000	2129	KVZ 420-65-3000	2476
KVZ 200-65-3100	994	KVZ 250-65-3100	1171	KVZ 350-65-3100	2210	KVZ 420-65-3100	2571
KVZ 200-65-3200	1030	KVZ 250-65-3200	1214	KVZ 350-65-3200	2292	KVZ 420-65-3200	2666
KVZ 200-65-3300	1067	KVZ 250-65-3300	1257	KVZ 350-65-3300	2373	KVZ 420-65-3300	2761
KVZ 200-65-3400	1103	KVZ 250-65-3400	1300	KVZ 350-65-3400	2455	KVZ 420-65-3400	2856
KVZ 200-65-3500	1140	KVZ 250-65-3500	1343	KVZ 350-65-3500	2536	KVZ 420-65-3500	2951
KVZ 200-65-3600	1176	KVZ 250-65-3600	1385	KVZ 350-65-3600	2618	KVZ 420-65-3600	3046
KVZ 200-65-3700	1212	KVZ 250-65-3700	1428	KVZ 350-65-3700	2699	KVZ 420-65-3700	3141
KVZ 200-65-3800	1249	KVZ 250-65-3800	1471	KVZ 350-65-3800	2781	KVZ 420-65-3800	3235
KVZ 200-65-3900	1285	KVZ 250-65-3900	1514	KVZ 350-65-3900	2863	KVZ 420-65-3900	3330
KVZ 200-65-4000	1322	KVZ 250-65-4000	1557	KVZ 350-65-4000	2944	KVZ 420-65-4000	3425
KVZ 200-65-4100	1287	KVZ 250-65-4100	1516	KVZ 350-65-4100	2850	KVZ 420-65-4100	3315
KVZ 200-65-4200	1321	KVZ 250-65-4200	1557	KVZ 350-65-4200	2927	KVZ 420-65-4200	3405
KVZ 200-65-4300	1356	KVZ 250-65-4300	1598	KVZ 350-65-4300	3004	KVZ 420-65-4300	3495
KVZ 200-65-4400	1391	KVZ 250-65-4400	1639	KVZ 350-65-4400	3081	KVZ 420-65-4400	3585
KVZ 200-65-4500	1426	KVZ 250-65-4500	1680	KVZ 350-65-4500	3159	KVZ 420-65-4500	3675
KVZ 200-65-4600	1461	KVZ 250-65-4600	1721	KVZ 350-65-4600	3236	KVZ 420-65-4600	3765
KVZ 200-65-4700	1496	KVZ 250-65-4700	1762	KVZ 350-65-4700	3313	KVZ 420-65-4700	3854
KVZ 200-65-4800	1533	KVZ 250-65-4800	1806	KVZ 350-65-4800	3395	KVZ 420-65-4800	3949

ПРИМЕЧАНИЕ

Возможно окрашивание теплообменника в цвет корпуса конвектора дополнительно по запросу.

ТЕПЛОПРОИЗВОДИТЕЛЬНОСТЬ

Встраиваемый конвектор с естественной конвекцией (ширина-высота-длина, мм)	Мощность, Вт (95/85°C) ΔT=70	Встраиваемый конвектор с естественной конвекцией (ширина-высота-длина, мм)	Мощность, Вт (95/85°C) ΔT=70	Встраиваемый конвектор с естественной конвекцией (ширина-высота-длина, мм)	Мощность, Вт (95/85°C) ΔT=70	Встраиваемый конвектор с естественной конвекцией (ширина-высота-длина, мм)	Мощность, Вт (95/85°C) ΔT=70
KVZ 200-85-600	136	KVZ 250-85-600	158	KVZ 350-85-600	291	KVZ 420-85-600	333
KVZ 200-85-700	177	KVZ 250-85-700	205	KVZ 350-85-700	380	KVZ 420-85-700	434
KVZ 200-85-800	220	KVZ 250-85-800	254	KVZ 350-85-800	474	KVZ 420-85-800	542
KVZ 200-85-900	260	KVZ 250-85-900	301	KVZ 350-85-900	563	KVZ 420-85-900	643
KVZ 200-85-1000	301	KVZ 250-85-1000	348	KVZ 350-85-1000	651	KVZ 420-85-1000	745
KVZ 200-85-1100	341	KVZ 250-85-1100	395	KVZ 350-85-1100	740	KVZ 420-85-1100	846
KVZ 200-85-1200	382	KVZ 250-85-1200	442	KVZ 350-85-1200	829	KVZ 420-85-1200	948
KVZ 200-85-1300	422	KVZ 250-85-1300	489	KVZ 350-85-1300	918	KVZ 420-85-1300	1049
KVZ 200-85-1400	465	KVZ 250-85-1400	539	KVZ 350-85-1400	1012	KVZ 420-85-1400	1157
KVZ 200-85-1500	506	KVZ 250-85-1500	585	KVZ 350-85-1500	1101	KVZ 420-85-1500	1258
KVZ 200-85-1600	546	KVZ 250-85-1600	632	KVZ 350-85-1600	1189	KVZ 420-85-1600	1360
KVZ 200-85-1700	587	KVZ 250-85-1700	679	KVZ 350-85-1700	1278	KVZ 420-85-1700	1461
KVZ 200-85-1800	627	KVZ 250-85-1800	726	KVZ 350-85-1800	1367	KVZ 420-85-1800	1563
KVZ 200-85-1900	670	KVZ 250-85-1900	776	KVZ 350-85-1900	1461	KVZ 420-85-1900	1670
KVZ 200-85-2000	710	KVZ 250-85-2000	823	KVZ 350-85-2000	1550	KVZ 420-85-2000	1772
KVZ 200-85-2100	751	KVZ 250-85-2100	870	KVZ 350-85-2100	1639	KVZ 420-85-2100	1873
KVZ 200-85-2200	791	KVZ 250-85-2200	917	KVZ 350-85-2200	1727	KVZ 420-85-2200	1975
KVZ 200-85-2300	832	KVZ 250-85-2300	964	KVZ 350-85-2300	1816	KVZ 420-85-2300	2076
KVZ 200-85-2400	873	KVZ 250-85-2400	1010	KVZ 350-85-2400	1905	KVZ 420-85-2400	2178
KVZ 200-85-2500	915	KVZ 250-85-2500	1060	KVZ 350-85-2500	1999	KVZ 420-85-2500	2285
KVZ 200-85-2600	956	KVZ 250-85-2600	1107	KVZ 350-85-2600	2088	KVZ 420-85-2600	2387
KVZ 200-85-2700	996	KVZ 250-85-2700	1154	KVZ 350-85-2700	2177	KVZ 420-85-2700	2488
KVZ 200-85-2800	1037	KVZ 250-85-2800	1201	KVZ 350-85-2800	2265	KVZ 420-85-2800	2590
KVZ 200-85-2900	1077	KVZ 250-85-2900	1248	KVZ 350-85-2900	2354	KVZ 420-85-2900	2691
KVZ 200-85-3000	1120	KVZ 250-85-3000	1297	KVZ 350-85-3000	2448	KVZ 420-85-3000	2798
KVZ 200-85-3100	1163	KVZ 250-85-3100	1346	KVZ 350-85-3100	2542	KVZ 420-85-3100	2906
KVZ 200-85-3200	1205	KVZ 250-85-3200	1396	KVZ 350-85-3200	2636	KVZ 420-85-3200	3013
KVZ 200-85-3300	1248	KVZ 250-85-3300	1445	KVZ 350-85-3300	2729	KVZ 420-85-3300	3120
KVZ 200-85-3400	1291	KVZ 250-85-3400	1495	KVZ 350-85-3400	2823	KVZ 420-85-3400	3227
KVZ 200-85-3500	1333	KVZ 250-85-3500	1544	KVZ 350-85-3500	2917	KVZ 420-85-3500	3334
KVZ 200-85-3600	1376	KVZ 250-85-3600	1593	KVZ 350-85-3600	3011	KVZ 420-85-3600	3442
KVZ 200-85-3700	1418	KVZ 250-85-3700	1643	KVZ 350-85-3700	3104	KVZ 420-85-3700	3549
KVZ 200-85-3800	1461	KVZ 250-85-3800	1692	KVZ 350-85-3800	3198	KVZ 420-85-3800	3656
KVZ 200-85-3900	1504	KVZ 250-85-3900	1741	KVZ 350-85-3900	3292	KVZ 420-85-3900	3763
KVZ 200-85-4000	1546	KVZ 250-85-4000	1791	KVZ 350-85-4000	3386	KVZ 420-85-4000	3870
KVZ 200-85-4100	1505	KVZ 250-85-4100	1743	KVZ 350-85-4100	3277	KVZ 420-85-4100	3746
KVZ 200-85-4200	1546	KVZ 250-85-4200	1790	KVZ 350-85-4200	3366	KVZ 420-85-4200	3848
KVZ 200-85-4300	1587	KVZ 250-85-4300	1838	KVZ 350-85-4300	3455	KVZ 420-85-4300	3949
KVZ 200-85-4400	1628	KVZ 250-85-4400	1885	KVZ 350-85-4400	3544	KVZ 420-85-4400	4051
KVZ 200-85-4500	1669	KVZ 250-85-4500	1932	KVZ 350-85-4500	3633	KVZ 420-85-4500	4152
KVZ 200-85-4600	1709	KVZ 250-85-4600	1980	KVZ 350-85-4600	3721	KVZ 420-85-4600	4254
KVZ 200-85-4700	1750	KVZ 250-85-4700	2027	KVZ 350-85-4700	3810	KVZ 420-85-4700	4356
KVZ 200-85-4800	1793	KVZ 250-85-4800	2077	KVZ 350-85-4800	3904	KVZ 420-85-4800	4463

ПРИМЕЧАНИЕ

Возможно окрашивание теплообменника в цвет корпуса конвектора дополнительно по запросу.

ТЕПЛОПРОИЗВОДИТЕЛЬНОСТЬ

Встраиваемый конвектор с естественной конвекцией (ширина-высота-длина, мм)	Мощность, Вт (95/85°C) ΔT=70	Встраиваемый конвектор с естественной конвекцией (ширина-высота-длина, мм)	Мощность, Вт (95/85°C) ΔT=70	Встраиваемый конвектор с естественной конвекцией (ширина-высота-длина, мм)	Мощность, Вт (95/85°C) ΔT=70	Встраиваемый конвектор с естественной конвекцией (ширина-высота-длина, мм)	Мощность, Вт (95/85°C) ΔT=70
KVZ 200-105-600	158	KVZ 250-105-600	216	KVZ 350-105-600	253	KVZ 420-105-600	330
KVZ 200-105-700	210	KVZ 250-105-700	280	KVZ 350-105-700	338	KVZ 420-105-700	439
KVZ 200-105-800	262	KVZ 250-105-800	348	KVZ 350-105-800	423	KVZ 420-105-800	550
KVZ 200-105-900	313	KVZ 250-105-900	412	KVZ 350-105-900	507	KVZ 420-105-900	659
KVZ 200-105-1000	365	KVZ 250-105-1000	476	KVZ 350-105-1000	592	KVZ 420-105-1000	770
KVZ 200-105-1100	416	KVZ 250-105-1100	540	KVZ 350-105-1100	676	KVZ 420-105-1100	879
KVZ 200-105-1200	468	KVZ 250-105-1200	604	KVZ 350-105-1200	761	KVZ 420-105-1200	990
KVZ 200-105-1300	519	KVZ 250-105-1300	668	KVZ 350-105-1300	845	KVZ 420-105-1300	1099
KVZ 200-105-1400	571	KVZ 250-105-1400	736	KVZ 350-105-1400	930	KVZ 420-105-1400	1208
KVZ 200-105-1500	622	KVZ 250-105-1500	800	KVZ 350-105-1500	1015	KVZ 420-105-1500	1319
KVZ 200-105-1600	674	KVZ 250-105-1600	864	KVZ 350-105-1600	1099	KVZ 420-105-1600	1429
KVZ 200-105-1700	725	KVZ 250-105-1700	934	KVZ 350-105-1700	1184	KVZ 420-105-1700	1539
KVZ 200-105-1800	777	KVZ 250-105-1800	999	KVZ 350-105-1800	1268	KVZ 420-105-1800	1649
KVZ 200-105-1900	828	KVZ 250-105-1900	1067	KVZ 350-105-1900	1284	KVZ 420-105-1900	1669
KVZ 200-105-2000	880	KVZ 250-105-2000	1131	KVZ 350-105-2000	1438	KVZ 420-105-2000	1869
KVZ 200-105-2100	931	KVZ 250-105-2100	1196	KVZ 350-105-2100	1522	KVZ 420-105-2100	1978
KVZ 200-105-2200	983	KVZ 250-105-2200	1260	KVZ 350-105-2200	1607	KVZ 420-105-2200	2089
KVZ 200-105-2300	1034	KVZ 250-105-2300	1325	KVZ 350-105-2300	1691	KVZ 420-105-2300	2198
KVZ 200-105-2400	1086	KVZ 250-105-2400	1389	KVZ 350-105-2400	1775	KVZ 420-105-2400	2308
KVZ 200-105-2500	1137	KVZ 250-105-2500	1457	KVZ 350-105-2500	1860	KVZ 420-105-2500	2418
KVZ 200-105-2600	1189	KVZ 250-105-2600	1522	KVZ 350-105-2600	1944	KVZ 420-105-2600	2528
KVZ 200-105-2700	1240	KVZ 250-105-2700	1587	KVZ 350-105-2700	2257	KVZ 420-105-2700	2934
KVZ 200-105-2800	1292	KVZ 250-105-2800	1651	KVZ 350-105-2800	2114	KVZ 420-105-2800	2748
KVZ 200-105-2900	1343	KVZ 250-105-2900	1720	KVZ 350-105-2900	2198	KVZ 420-105-2900	2857
KVZ 200-105-3000	1395	KVZ 250-105-3000	1789	KVZ 350-105-3000	2283	KVZ 420-105-3000	2968
KVZ 200-105-3100	1446	KVZ 250-105-3100	1857	KVZ 350-105-3100	2367	KVZ 420-105-3100	3077
KVZ 200-105-3200	1498	KVZ 250-105-3200	1925	KVZ 350-105-3200	2452	KVZ 420-105-3200	3188
KVZ 200-105-3300	1549	KVZ 250-105-3300	1993	KVZ 350-105-3300	2536	KVZ 420-105-3300	3297
KVZ 200-105-3400	1601	KVZ 250-105-3400	2061	KVZ 350-105-3400	2620	KVZ 420-105-3400	3407
KVZ 200-105-3500	1652	KVZ 250-105-3500	2129	KVZ 350-105-3500	2706	KVZ 420-105-3500	3517
KVZ 200-105-3600	1704	KVZ 250-105-3600	2197	KVZ 350-105-3600	2790	KVZ 420-105-3600	3627
KVZ 200-105-3700	1755	KVZ 250-105-3700	2265	KVZ 350-105-3700	2875	KVZ 420-105-3700	3738
KVZ 200-105-3800	1807	KVZ 250-105-3800	2333	KVZ 350-105-3800	2959	KVZ 420-105-3800	3847
KVZ 200-105-3900	1858	KVZ 250-105-3900	2401	KVZ 350-105-3900	3043	KVZ 420-105-3900	3956
KVZ 200-105-4000	1910	KVZ 250-105-4000	2469	KVZ 350-105-4000	3128	KVZ 420-105-4000	4067
KVZ 200-105-4100	1961	KVZ 250-105-4100	2404	KVZ 350-105-4100	3213	KVZ 420-105-4100	4176
KVZ 200-105-4200	2013	KVZ 250-105-4200	2469	KVZ 350-105-4200	3298	KVZ 420-105-4200	4287
KVZ 200-105-4300	2064	KVZ 250-105-4300	2534	KVZ 350-105-4300	3382	KVZ 420-105-4300	4396
KVZ 200-105-4400	2116	KVZ 250-105-4400	2599	KVZ 350-105-4400	3466	KVZ 420-105-4400	4506
KVZ 200-105-4500	2167	KVZ 250-105-4500	2664	KVZ 350-105-4500	3551	KVZ 420-105-4500	4616
KVZ 200-105-4600	2219	KVZ 250-105-4600	2730	KVZ 350-105-4600	3635	KVZ 420-105-4600	4726
KVZ 200-105-4700	2270	KVZ 250-105-4700	2795	KVZ 350-105-4700	3720	KVZ 420-105-4700	4837
KVZ 200-105-4800	2322	KVZ 250-105-4800	2864	KVZ 350-105-4800	3805	KVZ 420-105-4800	4946

ПРИМЕЧАНИЕ

Возможно окрашивание теплообменника в цвет корпуса конвектора дополнительно по запросу.

ТЕПЛОПРОИЗВОДИТЕЛЬНОСТЬ

Встраиваемый конвектор с естественной конвекцией (ширина-высота-длина, мм)	Мощность, Вт (95/85°C) ΔT=70	Встраиваемый конвектор с естественной конвекцией (ширина-высота-длина, мм)	Мощность, Вт (95/85°C) ΔT=70	Встраиваемый конвектор с естественной конвекцией (ширина-высота-длина, мм)	Мощность, Вт (95/85°C) ΔT=70	Встраиваемый конвектор с естественной конвекцией (ширина-высота-длина, мм)	Мощность, Вт (95/85°C) ΔT=70
KVZ 200-120-600	196	KVZ 250-120-600	206	KVZ 350-120-600	414	KVZ 420-120-600	467
KVZ 200-120-700	257	KVZ 250-120-700	275	KVZ 350-120-700	524	KVZ 420-120-700	610
KVZ 200-120-800	321	KVZ 250-120-800	344	KVZ 350-120-800	635	KVZ 420-120-800	760
KVZ 200-120-900	382	KVZ 250-120-900	412	KVZ 350-120-900	746	KVZ 420-120-900	913
KVZ 200-120-1000	444	KVZ 250-120-1000	481	KVZ 350-120-1000	857	KVZ 420-120-1000	1062
KVZ 200-120-1100	507	KVZ 250-120-1100	550	KVZ 350-120-1100	967	KVZ 420-120-1100	1218
KVZ 200-120-1200	568	KVZ 250-120-1200	618	KVZ 350-120-1200	1078	KVZ 420-120-1200	1365
KVZ 200-120-1300	630	KVZ 250-120-1300	687	KVZ 350-120-1300	1189	KVZ 420-120-1300	1521
KVZ 200-120-1400	693	KVZ 250-120-1400	756	KVZ 350-120-1400	1299	KVZ 420-120-1400	1670
KVZ 200-120-1500	754	KVZ 250-120-1500	824	KVZ 350-120-1500	1410	KVZ 420-120-1500	1824
KVZ 200-120-1600	816	KVZ 250-120-1600	893	KVZ 350-120-1600	1521	KVZ 420-120-1600	1975
KVZ 200-120-1700	879	KVZ 250-120-1700	962	KVZ 350-120-1700	1631	KVZ 420-120-1700	2129
KVZ 200-120-1800	941	KVZ 250-120-1800	1031	KVZ 350-120-1800	1742	KVZ 420-120-1800	2280
KVZ 200-120-1900	1002	KVZ 250-120-1900	1099	KVZ 350-120-1900	1853	KVZ 420-120-1900	2432
KVZ 200-120-2000	1065	KVZ 250-120-2000	1168	KVZ 350-120-2000	1964	KVZ 420-120-2000	2583
KVZ 200-120-2100	1127	KVZ 250-120-2100	1237	KVZ 350-120-2100	2074	KVZ 420-120-2100	2737
KVZ 200-120-2200	1188	KVZ 250-120-2200	1305	KVZ 350-120-2200	2185	KVZ 420-120-2200	2886
KVZ 200-120-2300	1251	KVZ 250-120-2300	1374	KVZ 350-120-2300	2296	KVZ 420-120-2300	3042
KVZ 200-120-2400	1313	KVZ 250-120-2400	1443	KVZ 350-120-2400	2406	KVZ 420-120-2400	3191
KVZ 200-120-2500	1375	KVZ 250-120-2500	1511	KVZ 350-120-2500	2517	KVZ 420-120-2500	3344
KVZ 200-120-2600	1438	KVZ 250-120-2600	1580	KVZ 350-120-2600	2628	KVZ 420-120-2600	3494
KVZ 200-120-2700	1499	KVZ 250-120-2700	1649	KVZ 350-120-2700	2738	KVZ 420-120-2700	3646
KVZ 200-120-2800	1561	KVZ 250-120-2800	1718	KVZ 350-120-2800	2849	KVZ 420-120-2800	3799
KVZ 200-120-2900	1624	KVZ 250-120-2900	1786	KVZ 350-120-2900	2960	KVZ 420-120-2900	3948
KVZ 200-120-3000	1686	KVZ 250-120-3000	1855	KVZ 350-120-3000	3071	KVZ 420-120-3000	4104
KVZ 200-120-3100	1748	KVZ 250-120-3100	1924	KVZ 350-120-3100	3181	KVZ 420-120-3100	4254
KVZ 200-120-3200	1810	KVZ 250-120-3200	1992	KVZ 350-120-3200	3292	KVZ 420-120-3200	4407
KVZ 200-120-3300	1872	KVZ 250-120-3300	2061	KVZ 350-120-3300	3403	KVZ 420-120-3300	4556
KVZ 200-120-3400	1934	KVZ 250-120-3400	2130	KVZ 350-120-3400	3513	KVZ 420-120-3400	4712
KVZ 200-120-3500	1996	KVZ 250-120-3500	2198	KVZ 350-120-3500	3624	KVZ 420-120-3500	4859
KVZ 200-120-3600	2058	KVZ 250-120-3600	2267	KVZ 350-120-3600	3735	KVZ 420-120-3600	5015
KVZ 200-120-3700	2120	KVZ 250-120-3700	2336	KVZ 350-120-3700	3846	KVZ 420-120-3700	5166
KVZ 200-120-3800	2182	KVZ 250-120-3800	2405	KVZ 350-120-3800	3956	KVZ 420-120-3800	5320
KVZ 200-120-3900	2244	KVZ 250-120-3900	2473	KVZ 350-120-3900	4067	KVZ 420-120-3900	5469
KVZ 200-120-4000	2306	KVZ 250-120-4000	2542	KVZ 350-120-4000	4178	KVZ 420-120-4000	5623
KVZ 200-120-4100	2325	KVZ 250-120-4100	2611	KVZ 350-120-4100	4288	KVZ 420-120-4100	5775
KVZ 200-120-4200	2387	KVZ 250-120-4200	2679	KVZ 350-120-4200	4399	KVZ 420-120-4200	5926
KVZ 200-120-4300	2449	KVZ 250-120-4300	2748	KVZ 350-120-4300	4510	KVZ 420-120-4300	6077
KVZ 200-120-4400	2512	KVZ 250-120-4400	2817	KVZ 350-120-4400	4620	KVZ 420-120-4400	6233
KVZ 200-120-4500	2575	KVZ 250-120-4500	2885	KVZ 350-120-4500	4731	KVZ 420-120-4500	6380
KVZ 200-120-4600	2637	KVZ 250-120-4600	2954	KVZ 350-120-4600	4842	KVZ 420-120-4600	6536
KVZ 200-120-4700	2699	KVZ 250-120-4700	3023	KVZ 350-120-4700	4953	KVZ 420-120-4700	6685
KVZ 200-120-4800	2761	KVZ 250-120-4800	3092	KVZ 350-120-4800	5063	KVZ 420-120-4800	6841

ПРИМЕЧАНИЕ

Возможно окрашивание теплообменника в цвет корпуса конвектора дополнительно по запросу.

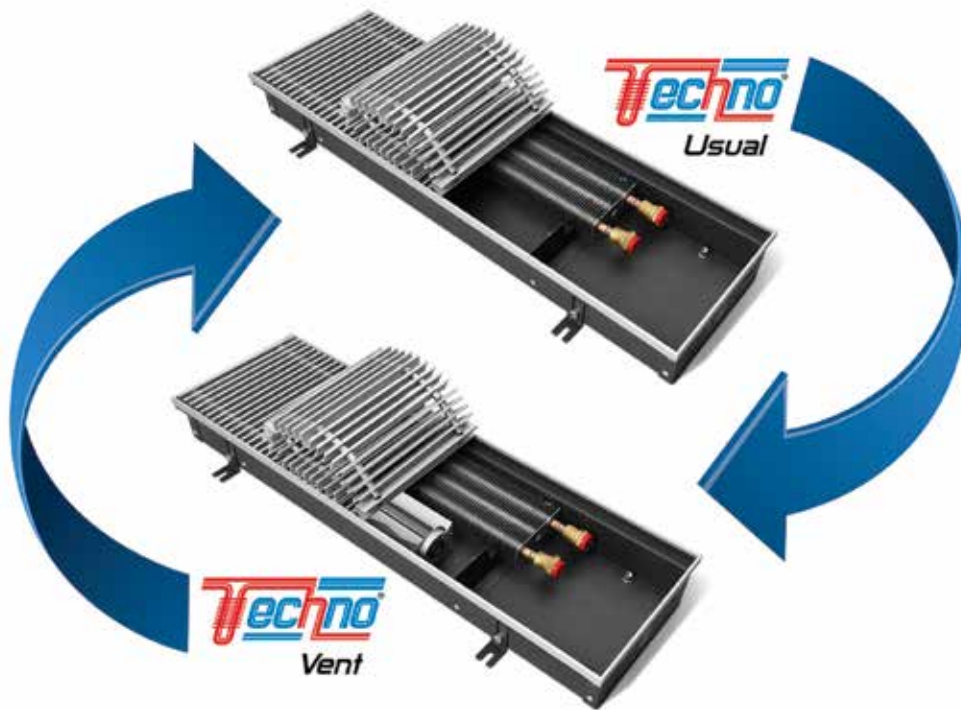
ТЕПЛОПРОИЗВОДИТЕЛЬНОСТЬ

Встраиваемый конвектор с естественной конвекцией (ширина-высота-длина, мм)	Мощность, Вт (95/85°C) ΔT=70	Встраиваемый конвектор с естественной конвекцией (ширина-высота-длина, мм)	Мощность, Вт (95/85°C) ΔT=70	Встраиваемый конвектор с естественной конвекцией (ширина-высота-длина, мм)	Мощность, Вт (95/85°C) ΔT=70	Встраиваемый конвектор с естественной конвекцией (ширина-высота-длина, мм)	Мощность, Вт (95/85°C) ΔT=70
KVZ 200-140-600	206	KVZ 250-140-600	247	KVZ 350-140-600	430	KVZ 420-140-600	495
KVZ 200-140-700	275	KVZ 250-140-700	330	KVZ 350-140-700	557	KVZ 420-140-700	641
KVZ 200-140-800	344	KVZ 250-140-800	412	KVZ 350-140-800	694	KVZ 420-140-800	798
KVZ 200-140-900	414	KVZ 250-140-900	495	KVZ 350-140-900	821	KVZ 420-140-900	944
KVZ 200-140-1000	483	KVZ 250-140-1000	578	KVZ 350-140-1000	948	KVZ 420-140-1000	1090
KVZ 200-140-1100	552	KVZ 250-140-1100	661	KVZ 350-140-1100	1085	KVZ 420-140-1100	1248
KVZ 200-140-1200	621	KVZ 250-140-1200	744	KVZ 350-140-1200	1212	KVZ 420-140-1200	1394
KVZ 200-140-1300	691	KVZ 250-140-1300	827	KVZ 350-140-1300	1339	KVZ 420-140-1300	1540
KVZ 200-140-1400	760	KVZ 250-140-1400	908	KVZ 350-140-1400	1476	KVZ 420-140-1400	1697
KVZ 200-140-1500	829	KVZ 250-140-1500	991	KVZ 350-140-1500	1603	KVZ 420-140-1500	1843
KVZ 200-140-1600	899	KVZ 250-140-1600	1073	KVZ 350-140-1600	1730	KVZ 420-140-1600	1989
KVZ 200-140-1700	968	KVZ 250-140-1700	1156	KVZ 350-140-1700	1867	KVZ 420-140-1700	2147
KVZ 200-140-1800	1037	KVZ 250-140-1800	1239	KVZ 350-140-1800	1994	KVZ 420-140-1800	2293
KVZ 200-140-1900	1107	KVZ 250-140-1900	1322	KVZ 350-140-1900	2121	KVZ 420-140-1900	2439
KVZ 200-140-2000	1176	KVZ 250-140-2000	1405	KVZ 350-140-2000	2258	KVZ 420-140-2000	2596
KVZ 200-140-2100	1245	KVZ 250-140-2100	1486	KVZ 350-140-2100	2385	KVZ 420-140-2100	2743
KVZ 200-140-2200	1314	KVZ 250-140-2200	1569	KVZ 350-140-2200	2512	KVZ 420-140-2200	2889
KVZ 200-140-2300	1384	KVZ 250-140-2300	1652	KVZ 350-140-2300	2649	KVZ 420-140-2300	3046
KVZ 200-140-2400	1453	KVZ 250-140-2400	1734	KVZ 350-140-2400	2776	KVZ 420-140-2400	3192
KVZ 200-140-2500	1522	KVZ 250-140-2500	1817	KVZ 350-140-2500	2903	KVZ 420-140-2500	3338
KVZ 200-140-2600	1592	KVZ 250-140-2600	1900	KVZ 350-140-2600	3037	KVZ 420-140-2600	3492
KVZ 200-140-2700	1661	KVZ 250-140-2700	1983	KVZ 350-140-2700	3164	KVZ 420-140-2700	3638
KVZ 200-140-2800	1730	KVZ 250-140-2800	2064	KVZ 350-140-2800	3291	KVZ 420-140-2800	3784
KVZ 200-140-2900	1799	KVZ 250-140-2900	2147	KVZ 350-140-2900	3428	KVZ 420-140-2900	3942
KVZ 200-140-3000	1869	KVZ 250-140-3000	2230	KVZ 350-140-3000	3554	KVZ 420-140-3000	4088
KVZ 200-140-3100	1938	KVZ 250-140-3100	2313	KVZ 350-140-3100	3681	KVZ 420-140-3100	4234
KVZ 200-140-3200	2007	KVZ 250-140-3200	2395	KVZ 350-140-3200	3808	KVZ 420-140-3200	4380
KVZ 200-140-3300	2077	KVZ 250-140-3300	2478	KVZ 350-140-3300	3935	KVZ 420-140-3300	4526
KVZ 200-140-3400	2146	KVZ 250-140-3400	2561	KVZ 350-140-3400	4062	KVZ 420-140-3400	4672
KVZ 200-140-3500	2215	KVZ 250-140-3500	2642	KVZ 350-140-3500	4189	KVZ 420-140-3500	4818
KVZ 200-140-3600	2285	KVZ 250-140-3600	2725	KVZ 350-140-3600	4316	KVZ 420-140-3600	4964
KVZ 200-140-3700	2354	KVZ 250-140-3700	2808	KVZ 350-140-3700	4443	KVZ 420-140-3700	5110
KVZ 200-140-3800	2423	KVZ 250-140-3800	2891	KVZ 350-140-3800	4570	KVZ 420-140-3800	5256
KVZ 200-140-3900	2492	KVZ 250-140-3900	2974	KVZ 350-140-3900	4697	KVZ 420-140-3900	5402
KVZ 200-140-4000	2562	KVZ 250-140-4000	3056	KVZ 350-140-4000	4824	KVZ 420-140-4000	5547
KVZ 200-140-4100	2631	KVZ 250-140-4100	3139	KVZ 350-140-4100	4775	KVZ 420-140-4100	5491
KVZ 200-140-4200	2700	KVZ 250-140-4200	3220	KVZ 350-140-4200	4903	KVZ 420-140-4200	5638
KVZ 200-140-4300	2770	KVZ 250-140-4300	3303	KVZ 350-140-4300	5030	KVZ 420-140-4300	5785
KVZ 200-140-4400	2839	KVZ 250-140-4400	3386	KVZ 350-140-4400	5168	KVZ 420-140-4400	5943
KVZ 200-140-4500	2908	KVZ 250-140-4500	3469	KVZ 350-140-4500	5305	KVZ 420-140-4500	6101
KVZ 200-140-4600	2977	KVZ 250-140-4600	3552	KVZ 350-140-4600	5433	KVZ 420-140-4600	6248
KVZ 200-140-4700	3047	KVZ 250-140-4700	3635	KVZ 350-140-4700	5561	KVZ 420-140-4700	6395
KVZ 200-140-4800	3116	KVZ 250-140-4800	3717	KVZ 350-140-4800	5689	KVZ 420-140-4800	6542

ПРИМЕЧАНИЕ

Возможно окрашивание теплообменника в цвет корпуса конвектора дополнительно по запросу.

ВЗАИМОДОПОЛНЯЕМЫЕ КОНВЕКТОРЫ СЕРИИ TECHNO USUAL И TECHNO VENT.

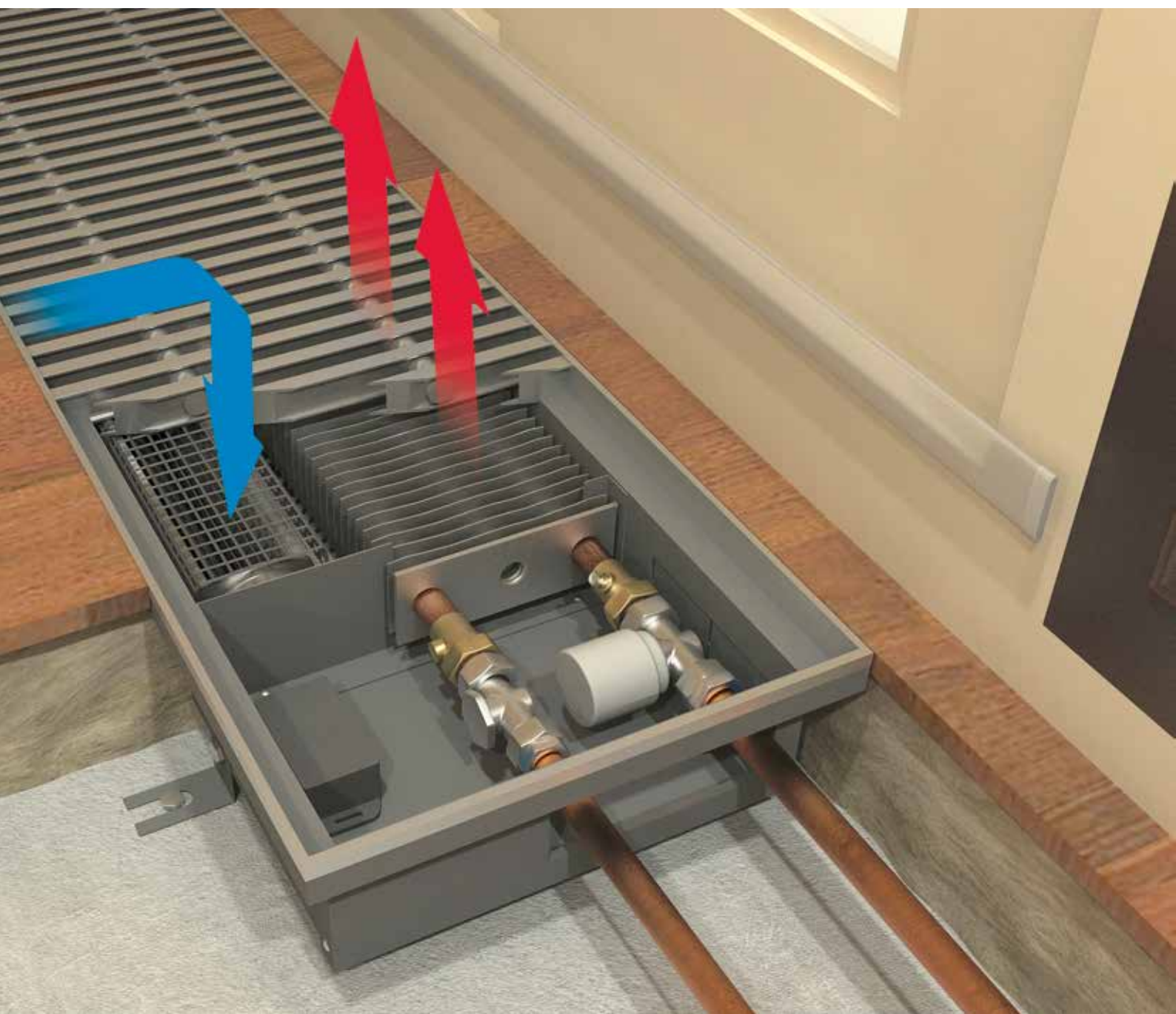


Уникальная особенность моделей этих серий позволяет в любой момент самостоятельно значительно увеличить мощность прибора Techno Usual с естественной конвекцией, установив в него вентилятор, тем самым трансформируя естественную конвекцию в принудительную и, наоборот, убрать вентилятор из конвектора Techno Vent, если мощности достаточно.



КОНВЕКТОРЫ

ВСТРАИВАЕМЫЕ



НАЗНАЧЕНИЕ

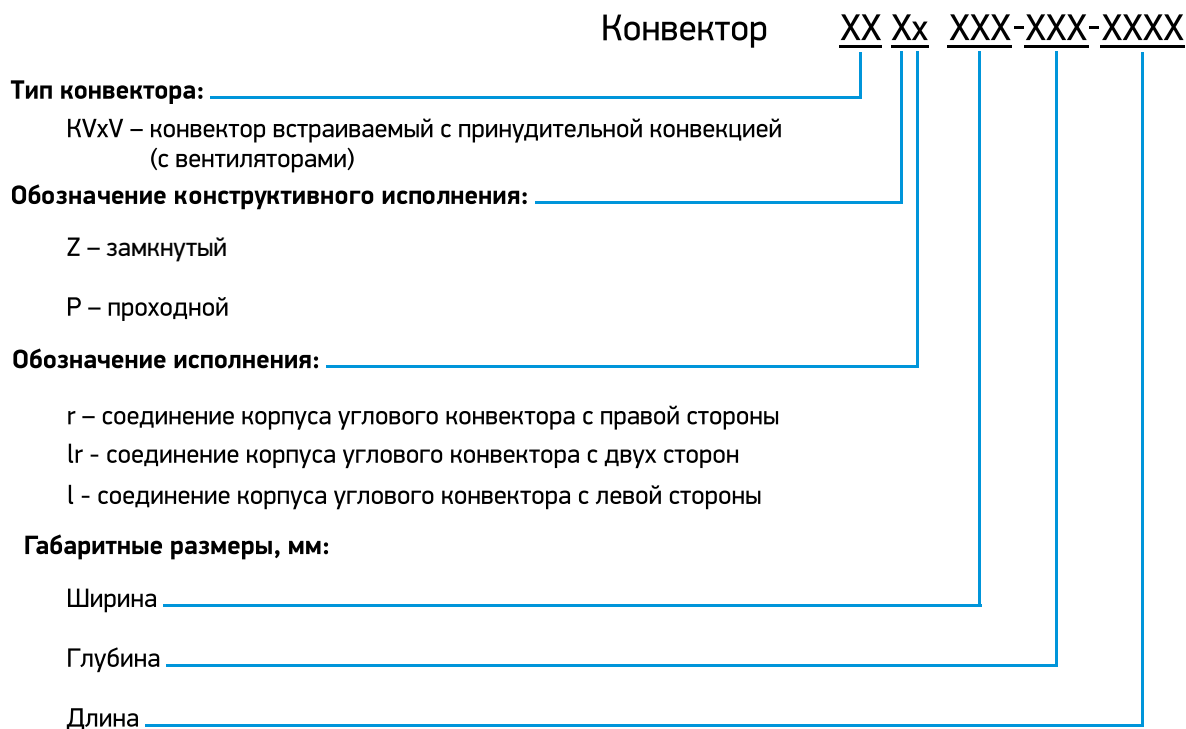
Встраиваемые конвекторы **Techno Vent** - отопительные приборы с принудительной конвекцией серии KVPV, KVZV, оснащенные тангенциальными вентиляторами. Конвекторы **Techno Vent** подключаются как к централизованной, так и к автономной водяной системе отопления, поставляются полностью готовыми к монтажу. Могут быть укомплектованы регулятором плавного изменения скорости вращения вентиляторов.

ПАРАМЕТРЫ ЭКСПЛУАТАЦИИ

Конвекторы **Techno Vent** могут быть установлены как в однотрубную, так и в двухтрубную систему отопления, адаптированы для эксплуатации в российских системах центрального отопления.

- + Рабочее давление теплоносителя - не более 16 бар.
- + Давление гидравлического испытания - 30 бар.
- + Максимальная рабочая температура теплоносителя - 130°C.
- + Тип теплоносителя - вода или гликоль.

СТРУКТУРНАЯ СХЕМА УСЛОВНОГО ОБОЗНАЧЕНИЯ КОНВЕКТОРОВ ТЕСНО VENT:



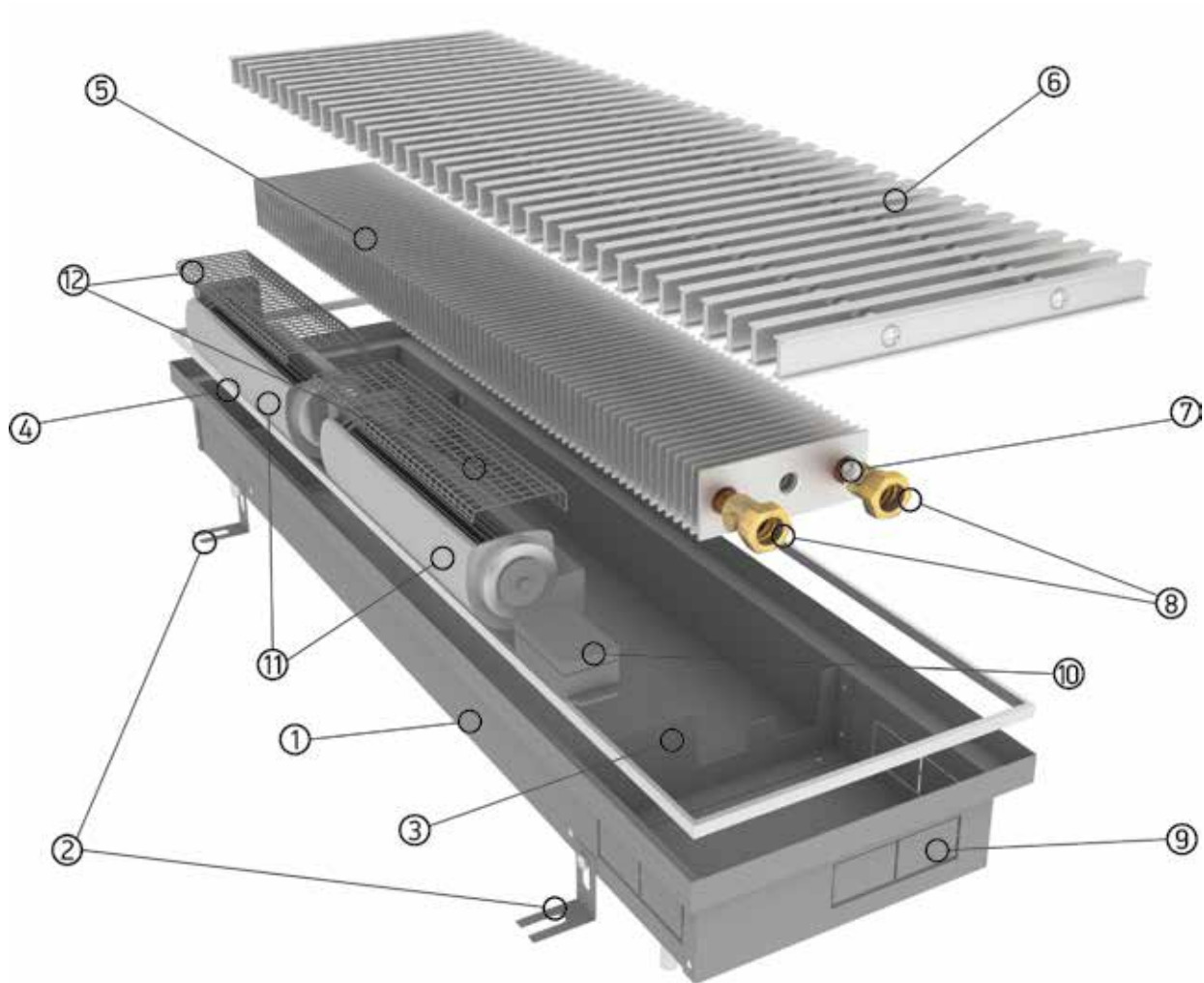
КОНСТРУКТИВНЫЕ ОСОБЕННОСТИ:

- + Для предотвращения коррозии все детали корпуса конвектора выполнены из высококачественной листовой оцинкованной стали толщиной 1,2 мм с износостойким порошковым покрытием.
- + Труба теплообменника выполнена из цельной медной трубы и алюминиевого ребра, что гарантирует высокую стойкость к коррозии и долговечность эксплуатации.
- + Узел подключения с внутренней резьбой G1/2" оборудован воздушоспускным клапаном.
- + Ребра жесткости, препятствующие деформации корпуса конвектора.

БАЗОВЫЙ КОМПЛЕКТ:

- + Быстросъемный теплообменник, с внутренним резьбовым соединением G1/2".
- + Корпус из оцинкованной стали с износостойким матовым черным порошковым покрытием.
- + Тангенциальный вентилятор.
- + Декоративная рамка из алюминия, выполненная в цвет решетки.
- + Комплект крепежно-регулирующих ножек.
- + Рулонная или продольная решетка из анодированного (либо окрашенного по RAL) алюминия, дерева.
- + Монтажная плита (опция).
- + Паспорт, инструкция по монтажу и эксплуатации.

КОНСТРУКЦИЯ КОНВЕКТОРА



1. Корпус конвектора.
2. Регулируемые ножки для фиксации корпуса конвектора к полу.
3. Ребра жесткости.
4. Окантовочный профиль.
5. Теплообменник.
6. Решетка рулонная.
7. Воздухоспускной клапан.
8. Узел подключения.
9. Отверстия для подключения трубной подводки с любой стороны.
10. Блок для регулирования скорости вентиляторов (опция).
11. Тангенциальные вентиляторы.
12. Защитная решетка вентиляторов.

ТЕПЛОПРОИЗВОДИТЕЛЬНОСТЬ

Встраиваемый конвектор с принудительной конвекцией (ширина-высота-длина, мм)	Мощность, Вт (95/85°C), ΔT=70				Встраиваемый конвектор с принудительной конвекцией (ширина-высота-длина, мм)	Мощность, Вт (95/85°C), ΔT=70				Встраиваемый конвектор с принудительной конвекцией (ширина-высота-длина, мм)	Мощность, Вт (95/85°C), ΔT=70			
	0	min	norm	max		0	min	norm	max		0	min	norm	max
KVZV 250-85-800	221	738	895	1068	KVZV 350-85-800	353	838	996	1281	KVZV 420-85-800	457	882	1070	1415
KVZV 250-85-900	267	892	1073	1296	KVZV 350-85-900	416	1021	1213	1561	KVZV 420-85-900	538	1071	1299	1718
KVZV 250-85-1000	312	1045	1252	1523	KVZV 350-85-1000	479	1204	1431	1842	KVZV 420-85-1000	620	1260	1528	2021
KVZV 250-85-1100	358	1199	1430	1751	KVZV 350-85-1100	542	1387	1648	2122	KVZV 420-85-1100	702	1449	1757	2324
KVZV 250-85-1200	404	1352	1609	1978	KVZV 350-85-1200	605	1570	1866	2402	KVZV 420-85-1200	783	1639	1986	2627
KVZV 250-85-1300	450	1505	1788	2206	KVZV 350-85-1300	668	1753	2083	2682	KVZV 420-85-1300	865	1828	2215	2930
KVZV 250-85-1400	495	1659	1966	2433	KVZV 350-85-1400	731	1936	2301	2962	KVZV 420-85-1400	946	2017	2444	3233
KVZV 250-85-1500	541	1812	2145	2661	KVZV 350-85-1500	794	2118	2518	3242	KVZV 420-85-1500	1028	2206	2673	3536
KVZV 250-85-1600	587	1966	2323	2888	KVZV 350-85-1600	857	2301	2736	3523	KVZV 420-85-1600	1110	2395	2902	3839
KVZV 250-85-1700	633	2119	2502	3116	KVZV 350-85-1700	920	2484	2953	3803	KVZV 420-85-1700	1191	2584	3132	4142
KVZV 250-85-1800	679	2273	2680	3343	KVZV 350-85-1800	984	2667	3171	4083	KVZV 420-85-1800	1273	2773	3361	4445
KVZV 250-85-1900	724	2426	2859	3571	KVZV 350-85-1900	1047	2850	3388	4363	KVZV 420-85-1900	1355	2962	3590	4748
KVZV 250-85-2000	770	2579	3038	3798	KVZV 350-85-2000	1110	3033	3606	4643	KVZV 420-85-2000	1436	3152	3819	5051
KVZV 250-85-2100	816	2733	3216	4025	KVZV 350-85-2100	1173	3216	3823	4923	KVZV 420-85-2100	1518	3341	4048	5354
KVZV 250-85-2200	862	2886	3395	4253	KVZV 350-85-2200	1236	3399	4041	5204	KVZV 420-85-2200	1600	3530	4277	5657
KVZV 250-85-2300	907	3040	3573	4480	KVZV 350-85-2300	1299	3582	4258	5484	KVZV 420-85-2300	1681	3719	4506	5960
KVZV 250-85-2400	953	3193	3752	4708	KVZV 350-85-2400	1362	3765	4476	5764	KVZV 420-85-2400	1763	3908	4735	6263
KVZV 250-85-2500	999	3346	3931	4935	KVZV 350-85-2500	1425	3948	4693	6044	KVZV 420-85-2500	1844	4097	4964	6566
KVZV 250-85-2600	1045	3500	4109	5163	KVZV 350-85-2600	1488	4131	4911	6324	KVZV 420-85-2600	1926	4286	5193	6869
KVZV 250-85-2700	1091	3653	4288	5390	KVZV 350-85-2700	1551	4314	5128	6604	KVZV 420-85-2700	2008	4475	5422	7172
KVZV 250-85-2800	1136	3807	4466	5618	KVZV 350-85-2800	1614	4497	5346	6885	KVZV 420-85-2800	2089	4665	5651	7475
KVZV 250-85-2900	1182	3960	4645	5845	KVZV 350-85-2900	1677	4679	5563	7165	KVZV 420-85-2900	2171	4854	5880	7778
KVZV 250-85-3000	1228	4113	4824	6073	KVZV 350-85-3000	1740	4862	5781	7445	KVZV 420-85-3000	2253	5043	6109	8081
KVZV 250-85-3100	1274	4267	5002	6300	KVZV 350-85-3100	1803	5045	5998	7725	KVZV 420-85-3100	2334	5232	6338	8384
KVZV 250-85-3200	1320	4420	5181	6528	KVZV 350-85-3200	1866	5228	6216	8005	KVZV 420-85-3200	2416	5421	6567	8687
KVZV 250-85-3300	1365	4574	5359	6755	KVZV 350-85-3300	1929	5411	6433	8285	KVZV 420-85-3300	2497	5610	6796	8990
KVZV 250-85-3400	1411	4727	5538	6982	KVZV 350-85-3400	1992	5594	6651	8566	KVZV 420-85-3400	2579	5799	7025	9293
KVZV 250-85-3500	1457	4880	5717	7210	KVZV 350-85-3500	2055	5777	6868	8846	KVZV 420-85-3500	2661	5988	7254	9596
KVZV 250-85-3600	1503	5034	5895	7437	KVZV 350-85-3600	2118	5960	7086	9126	KVZV 420-85-3600	2742	6177	7483	9899
KVZV 250-85-3700	1548	5187	6074	7665	KVZV 350-85-3700	2181	6143	7303	9406	KVZV 420-85-3700	2824	6367	7713	10202
KVZV 250-85-3800	1594	5341	6252	7892	KVZV 350-85-3800	2245	6326	7521	9686	KVZV 420-85-3800	2906	6556	7942	10505
KVZV 250-85-3900	1640	5494	6431	8120	KVZV 350-85-3900	2308	6509	7738	9966	KVZV 420-85-3900	2987	6745	8171	10808
KVZV 250-85-4000	1686	5648	6609	8347	KVZV 350-85-4000	2371	6692	7956	10247	KVZV 420-85-4000	3069	6934	8400	11111
KVZV 250-85-4100	1732	5801	6788	8575	KVZV 350-85-4100	2434	6875	8173	10527	KVZV 420-85-4100	3151	7123	8629	11414
KVZV 250-85-4200	1777	5954	6967	8802	KVZV 350-85-4200	2497	7058	8391	10807	KVZV 420-85-4200	3232	7312	8858	11717
KVZV 250-85-4300	1823	6108	7145	9030	KVZV 350-85-4300	2560	7240	8608	11087	KVZV 420-85-4300	3314	7501	9087	12020
KVZV 250-85-4400	1869	6261	7324	9257	KVZV 350-85-4400	2623	7423	8826	11367	KVZV 420-85-4400	3395	7690	9316	12323
KVZV 250-85-4500	1915	6415	7502	9484	KVZV 350-85-4500	2686	7606	9043	11647	KVZV 420-85-4500	3477	7880	9545	12626
KVZV 250-85-4600	1960	6568	7681	9712	KVZV 350-85-4600	2749	7789	9261	11928	KVZV 420-85-4600	3559	8069	9774	12929
KVZV 250-85-4700	2006	6721	7860	9939	KVZV 350-85-4700	2812	7972	9478	12208	KVZV 420-85-4700	3640	8258	10003	13232
KVZV 250-85-4800	2052	6875	8038	10167	KVZV 350-85-4800	2875	8155	9696	12488	KVZV 420-85-4800	3722	8447	10232	13535

ПРИМЕЧАНИЕ

Возможно окрашивание теплообменника в цвет корпуса конвектора дополнительно по запросу.

ТЕПЛОПРОИЗВОДИТЕЛЬНОСТЬ

Встраиваемый конвектор с принудительной конвекцией (ширина-высота-длина, мм)	Мощность, Вт (95/85°C), ΔT=70				Встраиваемый конвектор с принудительной конвекцией (ширина-высота-длина, мм)	Мощность, Вт (95/85°C), ΔT=70				Встраиваемый конвектор с принудительной конвекцией (ширина-высота-длина, мм)	Мощность, Вт (95/85°C), ΔT=70			
	0	min	norm	max		0	min	norm	max		0	min	norm	max
KVZV 250-105-800	262	823	979	1203	KVZV 350-105-800	400	887	1054	1360	KVZV 420-105-800	521	1122	1336	1718
KVZV 250-105-900	313	996	1182	1459	KVZV 350-105-900	473	1077	1281	1652	KVZV 420-105-900	614	1364	1623	2089
KVZV 250-105-1000	365	1169	1385	1715	KVZV 350-105-1000	546	1268	1507	1943	KVZV 420-105-1000	707	1606	1911	2459
KVZV 250-105-1100	416	1342	1588	1971	KVZV 350-105-1100	619	1458	1734	2235	KVZV 420-105-1100	800	1848	2198	2830
KVZV 250-105-1200	468	1516	1791	2228	KVZV 350-105-1200	692	1649	1960	2526	KVZV 420-105-1200	893	2090	2486	3200
KVZV 250-105-1300	519	1689	1994	2484	KVZV 350-105-1300	765	1839	2187	2818	KVZV 420-105-1300	987	2332	2773	3570
KVZV 250-105-1400	571	1862	2197	2740	KVZV 350-105-1400	838	2030	2413	3109	KVZV 420-105-1400	1080	2574	3061	3941
KVZV 250-105-1500	622	2035	2400	2996	KVZV 350-105-1500	911	2220	2640	3401	KVZV 420-105-1500	1173	2816	3348	4311
KVZV 250-105-1600	674	2208	2603	3252	KVZV 350-105-1600	984	2411	2866	3692	KVZV 420-105-1600	1266	3058	3636	4682
KVZV 250-105-1700	725	2381	2806	3508	KVZV 350-105-1700	1057	2601	3093	3984	KVZV 420-105-1700	1359	3300	3923	5052
KVZV 250-105-1800	777	2554	3009	3764	KVZV 350-105-1800	1129	2792	3319	4275	KVZV 420-105-1800	1452	3542	4211	5423
KVZV 250-105-1900	828	2727	3212	4020	KVZV 350-105-1900	1202	2982	3546	4567	KVZV 420-105-1900	1545	3784	4498	5793
KVZV 250-105-2000	880	2900	3415	4276	KVZV 350-105-2000	1275	3173	3772	4858	KVZV 420-105-2000	1638	4026	4786	6163
KVZV 250-105-2100	931	3073	3618	4532	KVZV 350-105-2100	1348	3364	3998	5150	KVZV 420-105-2100	1731	4268	5074	6534
KVZV 250-105-2200	983	3247	3821	4789	KVZV 350-105-2200	1421	3554	4225	5441	KVZV 420-105-2200	1824	4510	5361	6904
KVZV 250-105-2300	1034	3420	4024	5045	KVZV 350-105-2300	1494	3745	4451	5733	KVZV 420-105-2300	1918	4752	5649	7275
KVZV 250-105-2400	1086	3593	4227	5301	KVZV 350-105-2400	1567	3935	4678	6024	KVZV 420-105-2400	2011	4994	5936	7645
KVZV 250-105-2500	1137	3766	4430	5557	KVZV 350-105-2500	1640	4126	4904	6316	KVZV 420-105-2500	2104	5236	6224	8015
KVZV 250-105-2600	1189	3939	4633	5813	KVZV 350-105-2600	1713	4316	5131	6607	KVZV 420-105-2600	2197	5478	6511	8386
KVZV 250-105-2700	1240	4112	4836	6069	KVZV 350-105-2700	1786	4507	5357	6899	KVZV 420-105-2700	2290	5720	6799	8756
KVZV 250-105-2800	1292	4285	5039	6325	KVZV 350-105-2800	1859	4697	5584	7190	KVZV 420-105-2800	2383	5962	7086	9127
KVZV 250-105-2900	1343	4458	5242	6581	KVZV 350-105-2900	1932	4888	5810	7482	KVZV 420-105-2900	2476	6204	7374	9497
KVZV 250-105-3000	1395	4631	5445	6837	KVZV 350-105-3000	2005	5078	6037	7773	KVZV 420-105-3000	2569	6446	7661	9867
KVZV 250-105-3100	1446	4804	5648	7093	KVZV 350-105-3100	2078	5269	6263	8065	KVZV 420-105-3100	2662	6688	7949	10238
KVZV 250-105-3200	1498	4977	5852	7350	KVZV 350-105-3200	2151	5460	6490	8356	KVZV 420-105-3200	2755	6930	8237	10608
KVZV 250-105-3300	1549	5151	6055	7606	KVZV 350-105-3300	2224	5650	6716	8648	KVZV 420-105-3300	2848	7171	8524	10979
KVZV 250-105-3400	1601	5324	6258	7862	KVZV 350-105-3400	2297	5841	6942	8939	KVZV 420-105-3400	2942	7413	8812	11349
KVZV 250-105-3500	1652	5497	6461	8118	KVZV 350-105-3500	2370	6031	7169	9231	KVZV 420-105-3500	3035	7655	9099	11719
KVZV 250-105-3600	1704	5670	6664	8374	KVZV 350-105-3600	2443	6222	7395	9522	KVZV 420-105-3600	3128	7897	9387	12090
KVZV 250-105-3700	1755	5843	6867	8630	KVZV 350-105-3700	2516	6412	7622	9814	KVZV 420-105-3700	3221	8139	9674	12460
KVZV 250-105-3800	1807	6016	7070	8886	KVZV 350-105-3800	2588	6603	7848	10105	KVZV 420-105-3800	3314	8381	9962	12831
KVZV 250-105-3900	1858	6189	7273	9142	KVZV 350-105-3900	2661	6793	8075	10397	KVZV 420-105-3900	3407	8623	10249	13201
KVZV 250-105-4000	1910	6362	7476	9398	KVZV 350-105-4000	2734	6984	8301	10688	KVZV 420-105-4000	3500	8865	10537	13572
KVZV 250-105-4100	1961	6535	7679	9654	KVZV 350-105-4100	2807	7174	8528	10980	KVZV 420-105-4100	3593	9107	10824	13942
KVZV 250-105-4200	2013	6709	7882	9911	KVZV 350-105-4200	2880	7365	8754	11271	KVZV 420-105-4200	3686	9349	11112	14312
KVZV 250-105-4300	2064	6882	8085	10167	KVZV 350-105-4300	2953	7555	8981	11563	KVZV 420-105-4300	3780	9591	11399	14683
KVZV 250-105-4400	2116	7055	8288	10423	KVZV 350-105-4400	3026	7746	9207	11854	KVZV 420-105-4400	3873	9833	11687	15053
KVZV 250-105-4500	2167	7228	8491	10679	KVZV 350-105-4500	3099	7937	9433	12146	KVZV 420-105-4500	3966	10075	11975	15424
KVZV 250-105-4600	2219	7401	8694	10935	KVZV 350-105-4600	3172	8127	9660	12437	KVZV 420-105-4600	4059	10317	12262	15794
KVZV 250-105-4700	2270	7574	8897	11191	KVZV 350-105-4700	3245	8318	9886	12729	KVZV 420-105-4700	4152	10559	12550	16164
KVZV 250-105-4800	2322	7747	9100	11447	KVZV 350-105-4800	3318	8508	10113	13020	KVZV 420-105-4800	4245	10801	12837	16535

ПРИМЕЧАНИЕ

Возможно окрашивание теплообменника в цвет корпуса конвектора дополнительно по запросу.

ТЕПЛОПРОИЗВОДИТЕЛЬНОСТЬ

Встраиваемый конвектор с принудительной конвекцией (ширина-высота-длина, мм)	Мощность, Вт (95/85°C), ΔT=70				Встраиваемый конвектор с принудительной конвекцией (ширина-высота-длина, мм)	Мощность, Вт (95/85°C), ΔT=70				Встраиваемый конвектор с принудительной конвекцией (ширина-высота-длина, мм)	Мощность, Вт (95/85°C), ΔT=70			
	0	min	norm	max		0	min	norm	max		0	min	norm	max
KVZV 250-120-800	300	910	1063	1337	KVZV 350-120-800	460	1086	1293	1558	KVZV 420-120-800	595	1231	1581	2109
KVZV 250-120-900	359	1102	1291	1621	KVZV 350-120-900	540	1321	1571	1917	KVZV 420-120-900	695	1442	1856	2429
KVZV 250-120-1000	418	1295	1518	1906	KVZV 350-120-1000	621	1555	1850	2275	KVZV 420-120-1000	794	1653	2131	2748
KVZV 250-120-1100	477	1488	1746	2191	KVZV 350-120-1100	701	1789	2128	2634	KVZV 420-120-1100	894	1864	2407	3067
KVZV 250-120-1200	536	1681	1973	2476	KVZV 350-120-1200	781	2024	2407	2993	KVZV 420-120-1200	994	2075	2682	3386
KVZV 250-120-1300	595	1873	2200	2760	KVZV 350-120-1300	861	2258	2685	3352	KVZV 420-120-1300	1094	2286	2957	3706
KVZV 250-120-1400	655	2066	2428	3045	KVZV 350-120-1400	942	2493	2964	3711	KVZV 420-120-1400	1194	2497	3232	4025
KVZV 250-120-1500	714	2259	2655	3330	KVZV 350-120-1500	1022	2727	3242	4069	KVZV 420-120-1500	1294	2708	3507	4344
KVZV 250-120-1600	773	2451	2883	3615	KVZV 350-120-1600	1102	2961	3521	4428	KVZV 420-120-1600	1393	2919	3783	4663
KVZV 250-120-1700	832	2644	3110	3899	KVZV 350-120-1700	1182	3196	3799	4787	KVZV 420-120-1700	1493	3130	4058	4983
KVZV 250-120-1800	891	2837	3338	4184	KVZV 350-120-1800	1262	3430	4078	5146	KVZV 420-120-1800	1593	3341	4333	5302
KVZV 250-120-1900	950	3030	3565	4469	KVZV 350-120-1900	1343	3664	4356	5505	KVZV 420-120-1900	1693	3552	4608	5621
KVZV 250-120-2000	1009	3222	3792	4754	KVZV 350-120-2000	1423	3899	4635	5863	KVZV 420-120-2000	1793	3763	4883	5940
KVZV 250-120-2100	1068	3415	4020	5038	KVZV 350-120-2100	1503	4133	4913	6222	KVZV 420-120-2100	1893	3974	5158	6260
KVZV 250-120-2200	1127	3608	4247	5323	KVZV 350-120-2200	1583	4368	5192	6581	KVZV 420-120-2200	1992	4185	5434	6579
KVZV 250-120-2300	1186	3800	4475	5608	KVZV 350-120-2300	1664	4602	5470	6940	KVZV 420-120-2300	2092	4396	5709	6898
KVZV 250-120-2400	1245	3993	4702	5892	KVZV 350-120-2400	1744	4836	5749	7299	KVZV 420-120-2400	2192	4607	5984	7217
KVZV 250-120-2500	1304	4186	4929	6177	KVZV 350-120-2500	1824	5071	6027	7657	KVZV 420-120-2500	2292	4818	6259	7537
KVZV 250-120-2600	1363	4378	5157	6462	KVZV 350-120-2600	1904	5305	6306	8016	KVZV 420-120-2600	2392	5029	6534	7856
KVZV 250-120-2700	1422	4571	5384	6747	KVZV 350-120-2700	1984	5539	6584	8375	KVZV 420-120-2700	2492	5240	6809	8175
KVZV 250-120-2800	1482	4764	5612	7031	KVZV 350-120-2800	2065	5774	6863	8734	KVZV 420-120-2800	2592	5451	7085	8494
KVZV 250-120-2900	1541	4957	5839	7316	KVZV 350-120-2900	2145	6008	7141	9093	KVZV 420-120-2900	2692	5662	7360	8814
KVZV 250-120-3000	1600	5149	6066	7601	KVZV 350-120-3000	2225	6243	7420	9451	KVZV 420-120-3000	2792	5873	7635	9133
KVZV 250-120-3100	1659	5342	6294	7886	KVZV 350-120-3100	2305	6477	7698	9810	KVZV 420-120-3100	2892	6084	7910	9452
KVZV 250-120-3200	1718	5535	6521	8170	KVZV 350-120-3200	2386	6711	7977	10169	KVZV 420-120-3200	2992	6295	8185	9771
KVZV 250-120-3300	1777	5727	6749	8455	KVZV 350-120-3300	2466	6946	8255	10528	KVZV 420-120-3300	3092	6506	8460	10091
KVZV 250-120-3400	1836	5920	6976	8740	KVZV 350-120-3400	2546	7180	8534	10887	KVZV 420-120-3400	3192	6717	8736	10410
KVZV 250-120-3500	1895	6113	7203	9024	KVZV 350-120-3500	2626	7414	8812	11245	KVZV 420-120-3500	3292	6928	9011	10729
KVZV 250-120-3600	1954	6306	7431	9309	KVZV 350-120-3600	2706	7649	9091	11604	KVZV 420-120-3600	3392	7139	9286	11048
KVZV 250-120-3700	2013	6498	7658	9594	KVZV 350-120-3700	2787	7883	9369	11963	KVZV 420-120-3700	3492	7350	9561	11368
KVZV 250-120-3800	2072	6691	7886	9879	KVZV 350-120-3800	2867	8117	9648	12322	KVZV 420-120-3800	3592	7561	9836	11687
KVZV 250-120-3900	2131	6884	8113	10163	KVZV 350-120-3900	2947	8352	9926	12681	KVZV 420-120-3900	3692	7772	10111	12006
KVZV 250-120-4000	2190	7076	8341	10448	KVZV 350-120-4000	3027	8586	10205	13039	KVZV 420-120-4000	3792	7983	10387	12325
KVZV 250-120-4100	2249	7269	8568	10733	KVZV 350-120-4100	3107	8821	10483	13398	KVZV 420-120-4100	3892	8194	10662	12645
KVZV 250-120-4200	2309	7462	8795	11018	KVZV 350-120-4200	3188	9055	10762	13757	KVZV 420-120-4200	3992	8405	10937	12964
KVZV 250-120-4300	2368	7655	9023	11302	KVZV 350-120-4300	3268	9289	11040	14116	KVZV 420-120-4300	4092	8616	11212	13283
KVZV 250-120-4400	2427	7847	9250	11587	KVZV 350-120-4400	3348	9524	11319	14475	KVZV 420-120-4400	4192	8827	11487	13602
KVZV 250-120-4500	2486	8040	9478	11872	KVZV 350-120-4500	3428	9758	11597	14833	KVZV 420-120-4500	4292	9038	11762	13922
KVZV 250-120-4600	2545	8233	9705	12156	KVZV 350-120-4600	3509	9992	11876	15192	KVZV 420-120-4600	4392	9249	12038	14241
KVZV 250-120-4700	2604	8425	9932	12441	KVZV 350-120-4700	3589	10227	12154	15551	KVZV 420-120-4700	4492	9460	12313	14560
KVZV 250-120-4800	2663	8618	10160	12726	KVZV 350-120-4800	3669	10461	12433	15910	KVZV 420-120-4800	4592	9671	12588	14879

ПРИМЕЧАНИЕ

Возможно окрашивание теплообменника в цвет корпуса конвектора дополнительно по запросу.

ТЕПЛОПРОИЗВОДИТЕЛЬНОСТЬ

Встраиваемый конвектор с принудительной конвекцией (ширина-высота-длина, мм)	Мощность, Вт (95/85°C), ΔT=70				Встраиваемый конвектор с принудительной конвекцией (ширина-высота-длина, мм)	Мощность, Вт (95/85°C), ΔT=70				Встраиваемый конвектор с принудительной конвекцией (ширина-высота-длина, мм)	Мощность, Вт (95/85°C), ΔT=70			
	0	min	norm	max		0	min	norm	max		0	min	norm	max
KVZV 250-140-800	344	1056	1235	1550	KVZV 350-140-800	505	1254	1538	2078	KVZV 420-140-800	631	1684	2067	2797
KVZV 250-140-900	414	1279	1499	1881	KVZV 350-140-900	594	1521	1865	2520	KVZV 420-140-900	742	2043	2508	3393
KVZV 250-140-1000	483	1503	1762	2211	KVZV 350-140-1000	682	1787	2191	2962	KVZV 420-140-1000	852	2402	2948	3990
KVZV 250-140-1100	552	1726	2026	2541	KVZV 350-140-1100	771	2053	2518	3405	KVZV 420-140-1100	962	2761	3389	4586
KVZV 250-140-1200	621	1950	2290	2871	KVZV 350-140-1200	859	2319	2845	3847	KVZV 420-140-1200	1073	3121	3830	5183
KVZV 250-140-1300	691	2173	2554	3202	KVZV 350-140-1300	947	2586	3172	4289	KVZV 420-140-1300	1183	3480	4271	5779
KVZV 250-140-1400	760	2397	2817	3532	KVZV 350-140-1400	1036	2852	3499	4731	KVZV 420-140-1400	1293	3839	4712	6376
KVZV 250-140-1500	829	2620	3081	3862	KVZV 350-140-1500	1124	3118	3825	5173	KVZV 420-140-1500	1404	4198	5152	6972
KVZV 250-140-1600	899	2844	3345	4193	KVZV 350-140-1600	1213	3384	4152	5616	KVZV 420-140-1600	1514	4557	5593	7569
KVZV 250-140-1700	968	3067	3609	4523	KVZV 350-140-1700	1301	3651	4479	6058	KVZV 420-140-1700	1624	4916	6034	8165
KVZV 250-140-1800	1037	3291	3873	4853	KVZV 350-140-1800	1390	3917	4806	6500	KVZV 420-140-1800	1735	5275	6475	8762
KVZV 250-140-1900	1107	3514	4136	5183	KVZV 350-140-1900	1478	4183	5133	6942	KVZV 420-140-1900	1845	5634	6916	9359
KVZV 250-140-2000	1176	3738	4400	5514	KVZV 350-140-2000	1566	4450	5459	7384	KVZV 420-140-2000	1955	5994	7356	9955
KVZV 250-140-2100	1245	3962	4664	5844	KVZV 350-140-2100	1655	4716	5786	7826	KVZV 420-140-2100	2066	6353	7797	10552
KVZV 250-140-2200	1314	4185	4928	6174	KVZV 350-140-2200	1743	4982	6113	8269	KVZV 420-140-2200	2176	6712	8238	11148
KVZV 250-140-2300	1384	4409	5191	6505	KVZV 350-140-2300	1832	5248	6440	8711	KVZV 420-140-2300	2286	7071	8679	11745
KVZV 250-140-2400	1453	4632	5455	6835	KVZV 350-140-2400	1920	5515	6767	9153	KVZV 420-140-2400	2397	7430	9120	12341
KVZV 250-140-2500	1522	4856	5719	7165	KVZV 350-140-2500	2008	5781	7093	9595	KVZV 420-140-2500	2507	7789	9560	12938
KVZV 250-140-2600	1592	5079	5983	7496	KVZV 350-140-2600	2097	6047	7420	10037	KVZV 420-140-2600	2617	8148	10001	13534
KVZV 250-140-2700	1661	5303	6247	7826	KVZV 350-140-2700	2185	6313	7747	10479	KVZV 420-140-2700	2728	8507	10442	14131
KVZV 250-140-2800	1730	5526	6510	8156	KVZV 350-140-2800	2274	6580	8074	10922	KVZV 420-140-2800	2838	8867	10883	14727
KVZV 250-140-2900	1799	5750	6774	8486	KVZV 350-140-2900	2362	6846	8401	11364	KVZV 420-140-2900	2948	9226	11324	15324
KVZV 250-140-3000	1869	5973	7038	8817	KVZV 350-140-3000	2451	7112	8727	11806	KVZV 420-140-3000	3059	9585	11764	15920
KVZV 250-140-3100	1938	6197	7302	9147	KVZV 350-140-3100	2539	7378	9054	12248	KVZV 420-140-3100	3169	9944	12205	16517
KVZV 250-140-3200	2007	6421	7566	9477	KVZV 350-140-3200	2627	7645	9381	12690	KVZV 420-140-3200	3280	10303	12646	17114
KVZV 250-140-3300	2077	6644	7829	9808	KVZV 350-140-3300	2716	7911	9708	13132	KVZV 420-140-3300	3390	10662	13087	17710
KVZV 250-140-3400	2146	6868	8093	10138	KVZV 350-140-3400	2804	8177	10035	13575	KVZV 420-140-3400	3500	11021	13528	18307
KVZV 250-140-3500	2215	7091	8357	10468	KVZV 350-140-3500	2893	8444	10361	14017	KVZV 420-140-3500	3611	11380	13968	18903
KVZV 250-140-3600	2285	7315	8621	10798	KVZV 350-140-3600	2981	8710	10688	14459	KVZV 420-140-3600	3721	11739	14409	19500
KVZV 250-140-3700	2354	7538	8884	11129	KVZV 350-140-3700	3069	8976	11015	14901	KVZV 420-140-3700	3831	12099	14850	20096
KVZV 250-140-3800	2423	7762	9148	11459	KVZV 350-140-3800	3158	9242	11342	15343	KVZV 420-140-3800	3942	12458	15291	20693
KVZV 250-140-3900	2492	7985	9412	11789	KVZV 350-140-3900	3246	9509	11669	15785	KVZV 420-140-3900	4052	12817	15732	21289
KVZV 250-140-4000	2562	8209	9676	12120	KVZV 350-140-4000	3335	9775	11995	16228	KVZV 420-140-4000	4162	13176	16172	21886
KVZV 250-140-4100	2631	8432	9940	12450	KVZV 350-140-4100	3423	10041	12322	16670	KVZV 420-140-4100	4273	13535	16613	22482
KVZV 250-140-4200	2700	8656	10203	12780	KVZV 350-140-4200	3512	10307	12649	17112	KVZV 420-140-4200	4383	13894	17054	23079
KVZV 250-140-4300	2770	8879	10467	13110	KVZV 350-140-4300	3600	10574	12976	17554	KVZV 420-140-4300	4493	14253	17495	23675
KVZV 250-140-4400	2839	9103	10731	13441	KVZV 350-140-4400	3688	10840	13303	17996	KVZV 420-140-4400	4604	14612	17936	24272
KVZV 250-140-4500	2908	9327	10995	13771	KVZV 350-140-4500	3777	11106	13629	18438	KVZV 420-140-4500	4714	14972	18376	24869
KVZV 250-140-4600	2977	9550	11258	14101	KVZV 350-140-4600	3865	11373	13956	18881	KVZV 420-140-4600	4824	15331	18817	25465
KVZV 250-140-4700	3047	9774	11522	14432	KVZV 350-140-4700	3954	11639	14283	19323	KVZV 420-140-4700	4935	15690	19258	26062
KVZV 250-140-4800	3116	9997	11786	14762	KVZV 350-140-4800	4042	11905	14610	19765	KVZV 420-140-4800	5045	16049	19699	26658

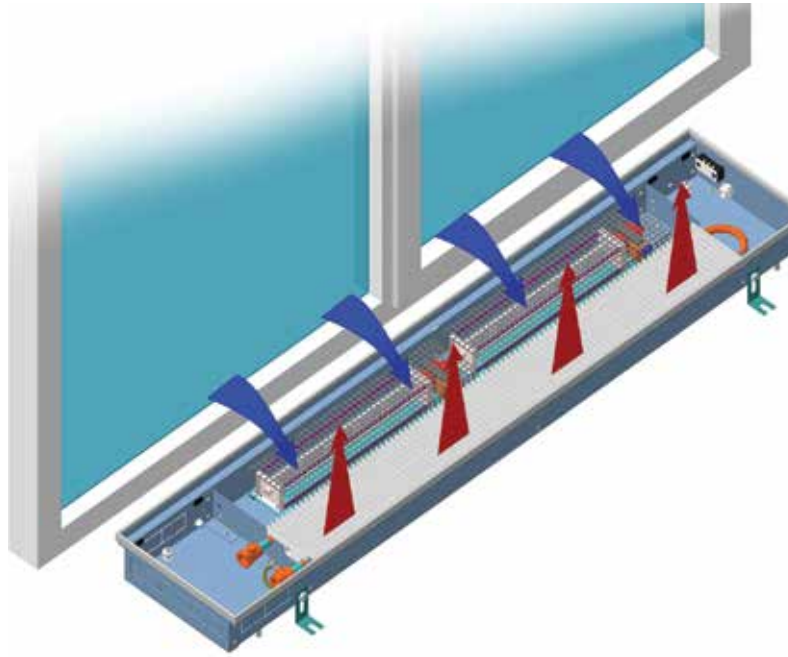
ПРИМЕЧАНИЕ

Возможно окрашивание теплообменника в цвет корпуса конвектора дополнительно по запросу.

РАСПОЛОЖЕНИЕ ТЕПЛООБМЕННИКОВ

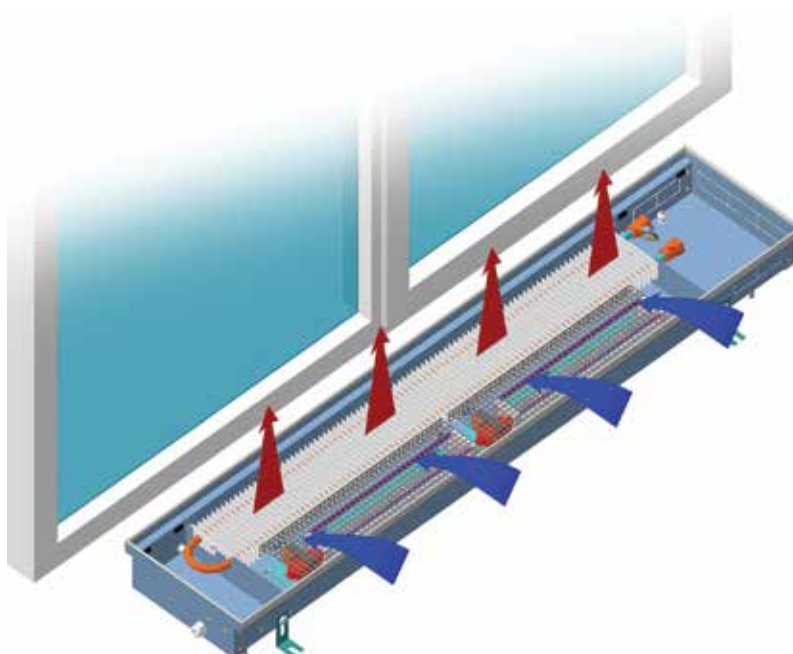
При установке теплообменника со стороны помещения холодный воздух от окна захватывается вентилятором, проходит сквозь теплообменник и уже нагретый поступает в помещение. При такой установке обогрев помещения происходит быстрее.

РАСПОЛОЖЕНИЕ ТЕПЛООБМЕННИКА СО СТОРОНЫ ПОМЕЩЕНИЯ.



При установке теплообменника со стороны окна холодный воздух из помещения захватывается вентилятором, проходит сквозь теплообменник и уже нагретый воздух направляется на холодное окно, обогревая и подсушивая внутреннюю поверхность стекла. Создается эффект тепловой завесы. В таком исполнении конвектор используется как дополнительный источник энергии.

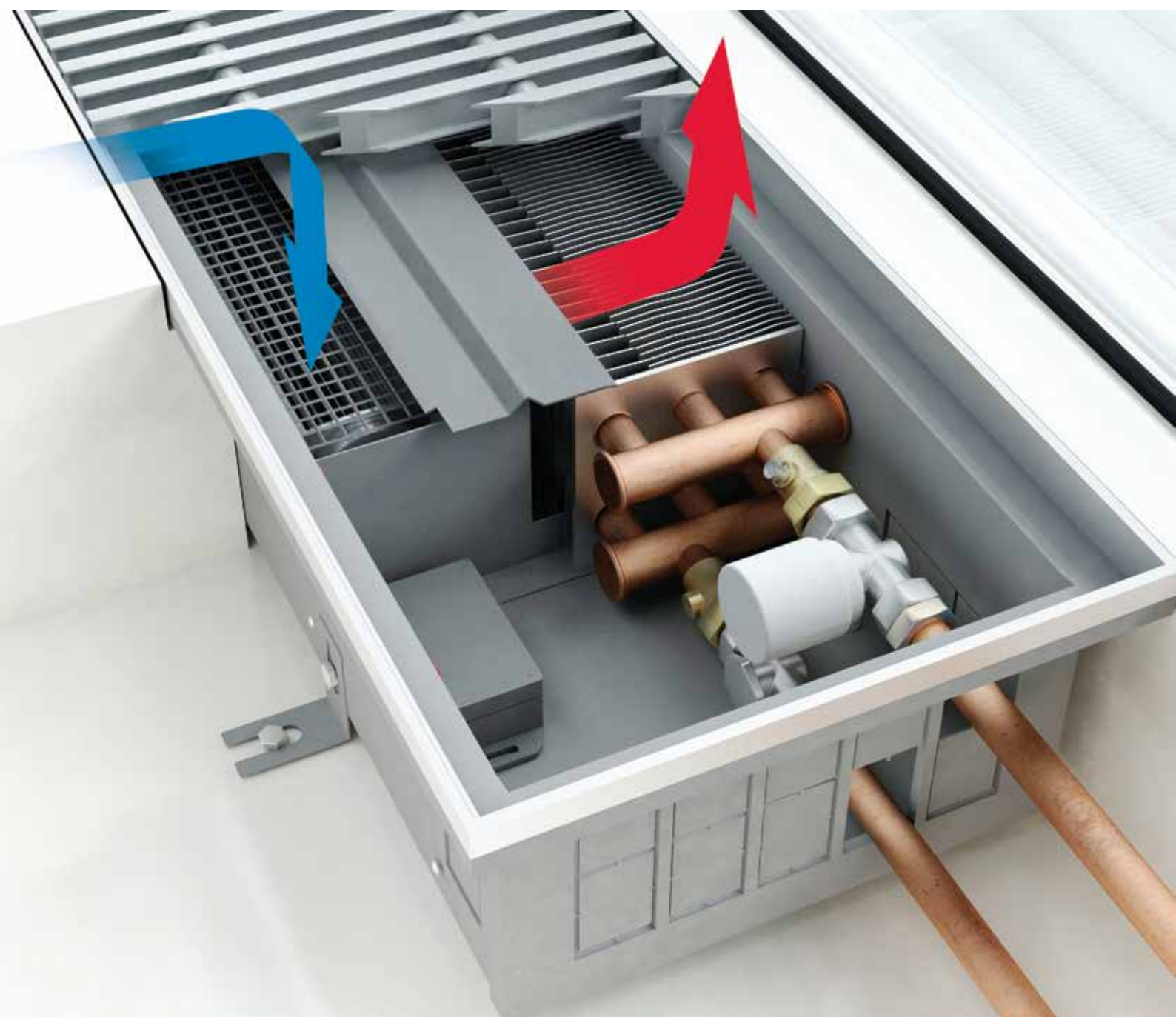
РАСПОЛОЖЕНИЕ ТЕПЛООБМЕННИКА СО СТОРОНЫ ОКНА.



КОНВЕКТОРЫ

ВСТРАИВАЕМЫЕ

Techno[®]
Power Vent



НАЗНАЧЕНИЕ

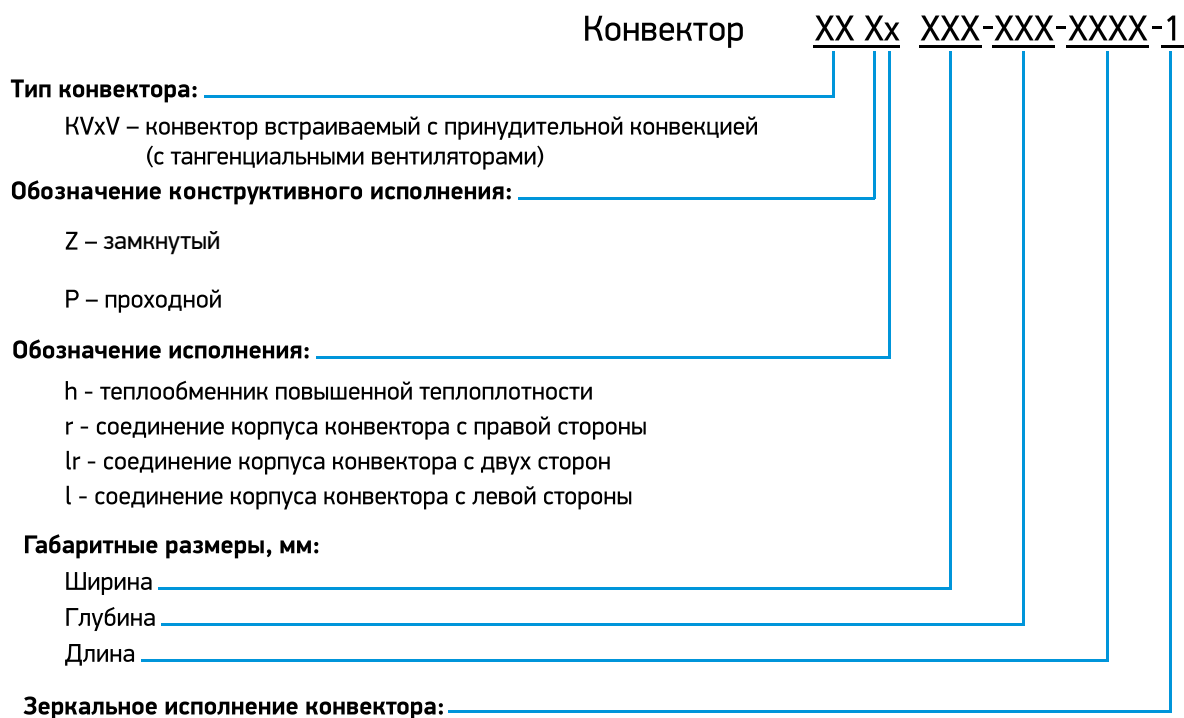
Встраиваемые конвекторы **Techno Power Vent** —отопительные приборы с принудительной конвекцией повышенной мощности серии KVZVh, KVPVh. Конвекторы оснащены уникальным теплообменником высокой теплоплотности и тангенциальными вентиляторами с вибропоглощающими резиновыми опорами. Конструкцией конвектора предусмотрена система максимальной эффективности направленного потока воздуха. Конвекторы Techno Power Vent подходят для помещений с повышенными требованиями к интенсивности отопления. Могут быть укомплектованы регулятором плавного изменения скорости вращения вентиляторов.

ПАРАМЕТРЫ ЭКСПЛУАТАЦИИ

Конвекторы **Techno Power Vent** подключаются как к централизованной, так и к автономной водяной системе отопления, поставляются полностью готовыми к монтажу.

- + Рабочее давление теплоносителя - не более 16 бар.
- + Давление гидравлического испытания - 30 бар.
- + Максимальная рабочая температура теплоносителя - 130°C.
- + Тип теплоносителя - вода или гликоль.

СТРУКТУРНАЯ СХЕМА УСЛОВНОГО ОБОЗНАЧЕНИЯ КОНВЕКТОРОВ TECHNO POWER VENT:

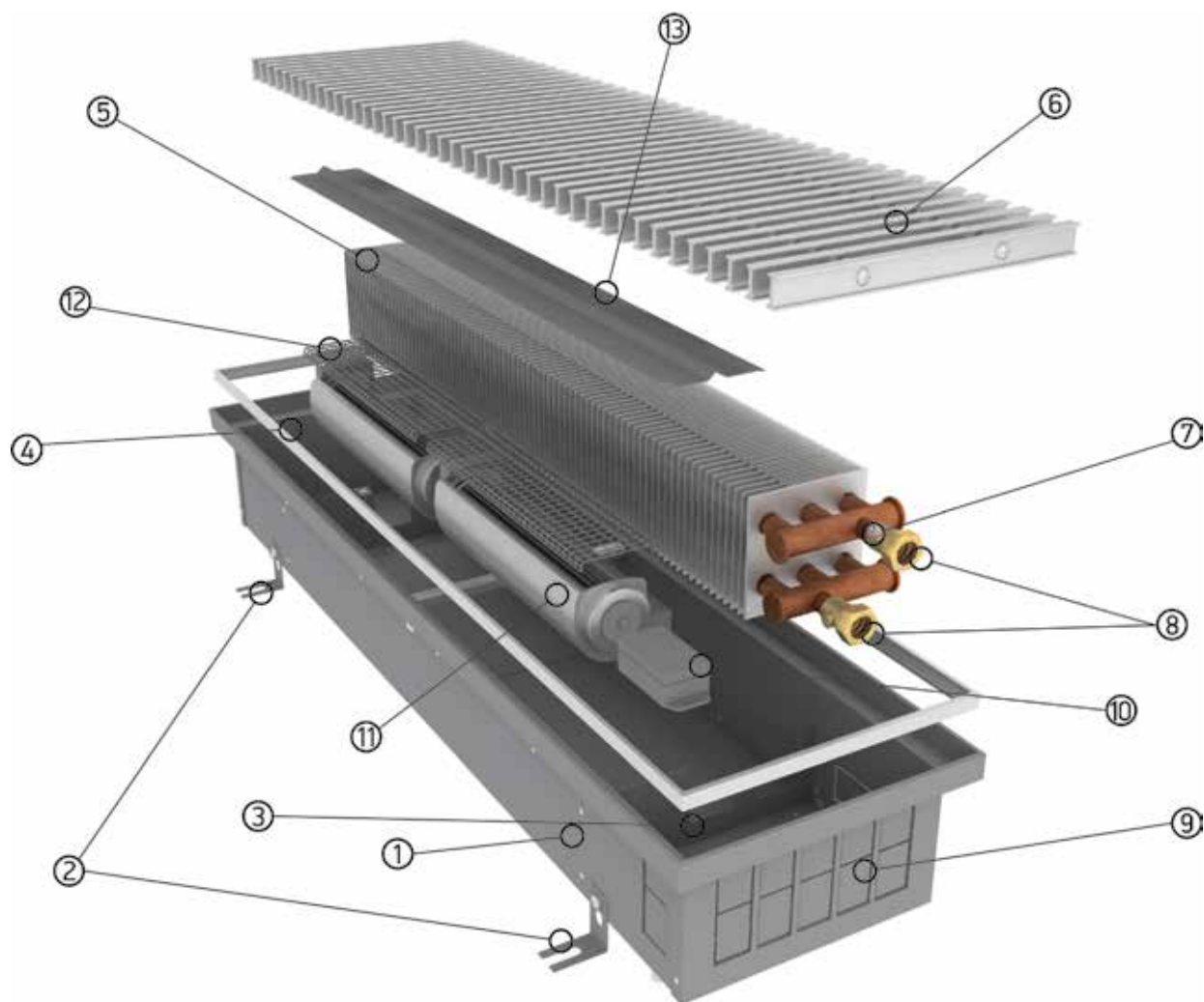


КОНСТРУКТИВНЫЕ ОСОБЕННОСТИ:

- + Для предотвращения коррозии все детали корпуса конвектора выполнены из высококачественной листовой оцинкованной стали толщиной 1,2 мм с износостойким порошковым покрытием.
- + Труба теплообменника выполнена из цельной медной трубы и алюминиевого ребра, что гарантирует высокую стойкость к коррозии и долговечность эксплуатации.
- + Узел подключения с внутренней резьбой G1/2” оборудован воздушоспускным клапаном.
- + Ребра жесткости, препятствующие деформации корпуса конвектора..

БАЗОВЫЙ КОМПЛЕКТ:

- + Быстросъемный теплообменник, с внутренним резьбовым соединением G1/2”.
- + Корпус из оцинкованной стали с износостойким матовым черным порошковым покрытием.
- + Тангенциальный вентилятор.
- + Декоративная рамка из алюминия, выполненная в цвет решетки.
- + Комплект крепежно-регулирующих ножек.
- + Рулонная или продольная решетка из анодированного (либо окрашенного по RAL) алюминия, дерева.
- + Монтажная плита (опция).
- + Паспорт, инструкция по монтажу и эксплуатации.

КОНСТРУКЦИЯ КОНВЕКТОРА

1. Корпус конвектора.
2. Регулируемые ножки для фиксации корпуса конвектора к полу.
3. Ребра жесткости.
4. Окантовочный профиль.
5. Теплообменник.
6. Решетка рулонная.
7. Воздухоспускной клапан.
8. Узел подключения.
9. Отверстия для подключения трубной подводки с любой стороны.
10. Блок регулировки скорости вентилятора (опция).
11. Тангенциальный вентилятор.
12. Защитная решетка вентилятора.
13. Направляющая.

ТЕПЛОПРОИЗВОДИТЕЛЬНОСТЬ

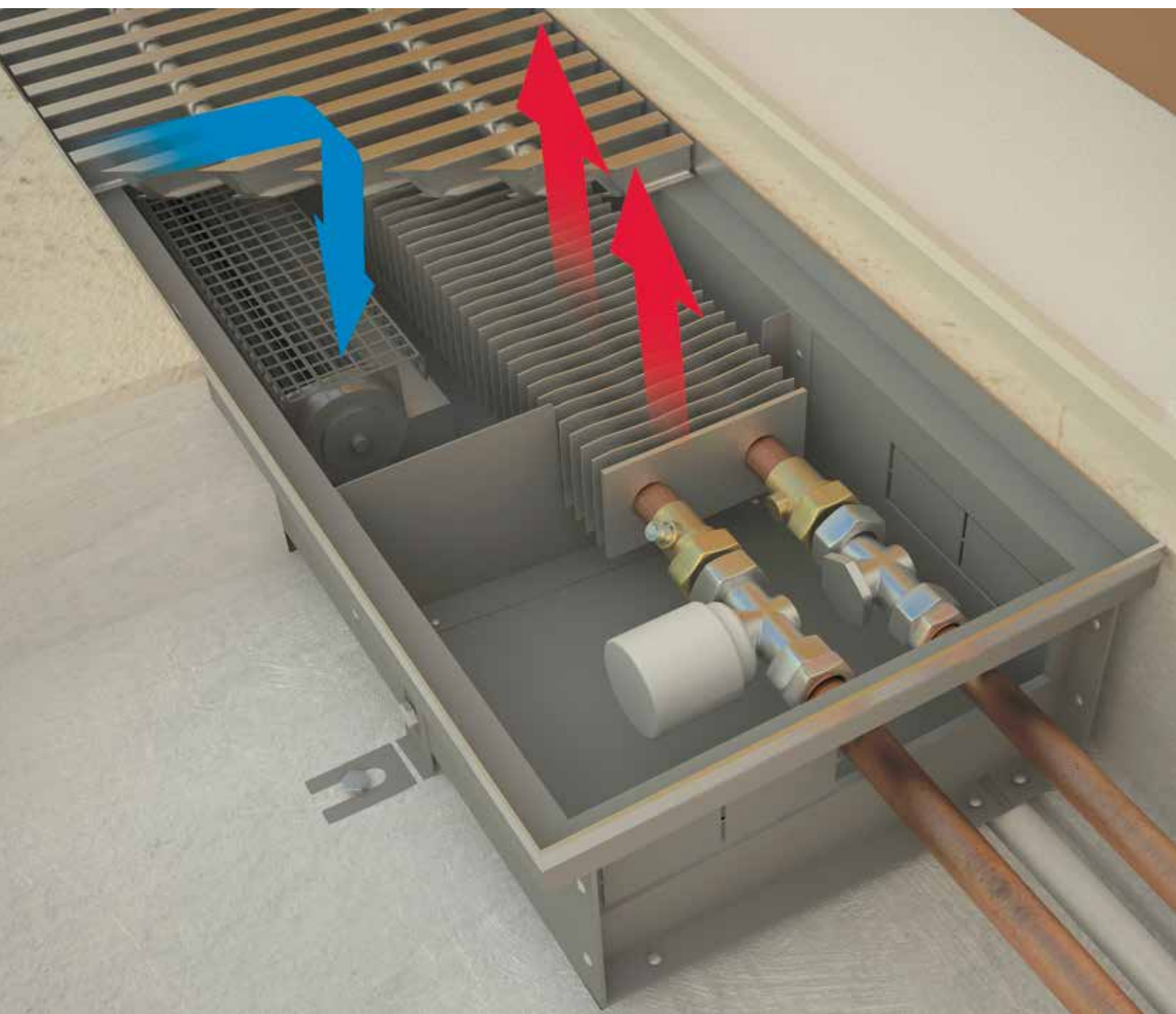
Встраиваемый конвектор с принудительной конвекцией (ширина-высота-длина, мм)	Мощность, Вт (95/85°C), ΔT=70				Встраиваемый конвектор с принудительной конвекцией (ширина-высота-длина, мм)	Мощность, Вт (95/85°C), ΔT=70			
	0	min	norm	max		0	min	norm	max
KVZVh 270-130-800	443	998	1228	1535	KVZVh 370-130-800	344	1 802	2 191	2 739
KVZVh 270-130-900	452	1230	1514	1893	KVZVh 370-130-900	392	1 873	2 278	2 847
KVZVh 270-130-1000	461	1463	1800	2250	KVZVh 370-130-1000	439	1 938	2 356	2 945
KVZVh 270-130-1100	470	1695	2086	2608	KVZVh 370-130-1100	487	2 002	2 434	3 043
KVZVh 270-130-1200	479	2023	2490	3113	KVZVh 370-130-1200	535	2 662	3 237	4 046
KVZVh 270-130-1300	529	2184	2688	3360	KVZVh 370-130-1300	582	2 724	3 313	4 141
KVZVh 270-130-1400	579	2345	2886	3608	KVZVh 370-130-1400	630	2 787	3 389	4 236
KVZVh 270-130-1500	629	2506	3084	3855	KVZVh 370-130-1500	678	2 850	3 466	4 332
KVZVh 270-130-1600	678	2981	3669	4586	KVZVh 370-130-1600	726	3 513	4 272	5 340
KVZVh 270-130-1700	691	3049	3753	4692	KVZVh 370-130-1700	773	3 572	4 343	5 429
KVZVh 270-130-1800	704	3148	3874	4843	KVZVh 370-130-1800	821	3 630	4 414	5 518
KVZVh 270-130-1900	727	3217	3959	4949	KVZVh 370-130-1900	869	3 689	4 486	5 607
KVZVh 270-130-2000	754	3561	4383	5479	KVZVh 370-130-2000	917	4 326	5 260	6 575
KVZVh 270-130-2100	777	3699	4552	5690	KVZVh 370-130-2100	964	4 532	5 511	6 889
KVZVh 270-130-2200	800	3836	4721	5902	KVZVh 370-130-2200	1 012	4 755	5 782	7 227
KVZVh 270-130-2300	823	3973	4890	6113	KVZVh 370-130-2300	1 060	5 014	6 098	7 622
KVZVh 270-130-2400	845	4111	5060	6325	KVZVh 370-130-2400	1 107	5 353	6 510	8 137
KVZVh 270-130-2500	869	4248	5229	6536	KVZVh 370-130-2500	1 117	5 386	6 550	8 187
KVZVh 270-130-2600	892	4386	5398	6748	KVZVh 370-130-2600	1 165	5 449	6 626	8 282
KVZVh 270-130-2700	916	4523	5567	6959	KVZVh 370-130-2700	1 213	5 511	6 702	8 377
KVZVh 270-130-2800	939	4661	5736	7171	KVZVh 370-130-2800	1 260	5 574	6 778	8 472
KVZVh 270-130-2900	963	4798	5906	7382	KVZVh 370-130-2900	1 308	5 637	6 854	8 568
KVZVh 270-130-3000	986	4936	6075	7594	KVZVh 370-130-3000	1 356	5 700	6 931	8 664
KVZVh 270-130-3100	1010	5280	6499	8124	KVZVh 370-130-3100	1 404	6 363	7 738	9 672
KVZVh 270-130-3200	1033	5625	6923	8654	KVZVh 370-130-3200	1 451	7 026	8 544	10 680
KVZVh 270-130-3300	1057	5762	7092	8865	KVZVh 370-130-3300	1 499	7 085	8 615	10 769
KVZVh 270-130-3400	1080	5900	7261	9077	KVZVh 370-130-3400	1 547	7 143	8 686	10 858
KVZVh 270-130-3500	1104	6037	7430	9288	KVZVh 370-130-3500	1 594	7 202	8 758	10 947
KVZVh 270-130-3600	1127	6175	7600	9500	KVZVh 370-130-3600	1 642	7 261	8 829	11 036
KVZVh 270-130-3700	1151	6312	7769	9711	KVZVh 370-130-3700	1 690	7 319	8 900	11 125
KVZVh 270-130-3800	1174	6450	7938	9923	KVZVh 370-130-3800	1 738	7 378	8 971	11 214
KVZVh 270-130-3900	1198	6794	8362	10453	KVZVh 370-130-3900	1 785	8 014	9 746	12 182
KVZVh 270-130-4000	1221	7139	8786	10983	KVZVh 370-130-4000	1 833	8 651	10 520	13 150
KVZVh 270-130-4100	1245	7276	8955	11194	KVZVh 370-130-4100	1 881	8 858	10 771	13 464
KVZVh 270-130-4200	1268	7414	9124	11406	KVZVh 370-130-4200	1 929	9 064	11 022	13 778
KVZVh 270-130-4300	1292	7551	9294	11617	KVZVh 370-130-4300	1 976	9 287	11 293	14 116
KVZVh 270-130-4400	1325	7689	9463	11829	KVZVh 370-130-4400	2 024	9 509	11 563	14 454
KVZVh 270-130-4500	1368	7826	9632	12040	KVZVh 370-130-4500	2 072	9 769	11 879	14 849
KVZVh 270-130-4600	1385	7963	9801	12252	KVZVh 370-130-4600	2 119	10 029	12 195	15 244
KVZVh 270-130-4700	1435	8101	9970	12463	KVZVh 370-130-4700	2 167	10 368	12 607	15 759
KVZVh 270-130-4800	1485	8238	10140	12675	KVZVh 370-130-4800	2 215	10 707	13 019	16 274

ПРИМЕЧАНИЕ

Возможно окрашивание теплообменника в цвет корпуса конвектора дополнительно по запросу.

КОНВЕКТОРЫ

ВСТРАИВАЕМЫЕ



НАЗНАЧЕНИЕ

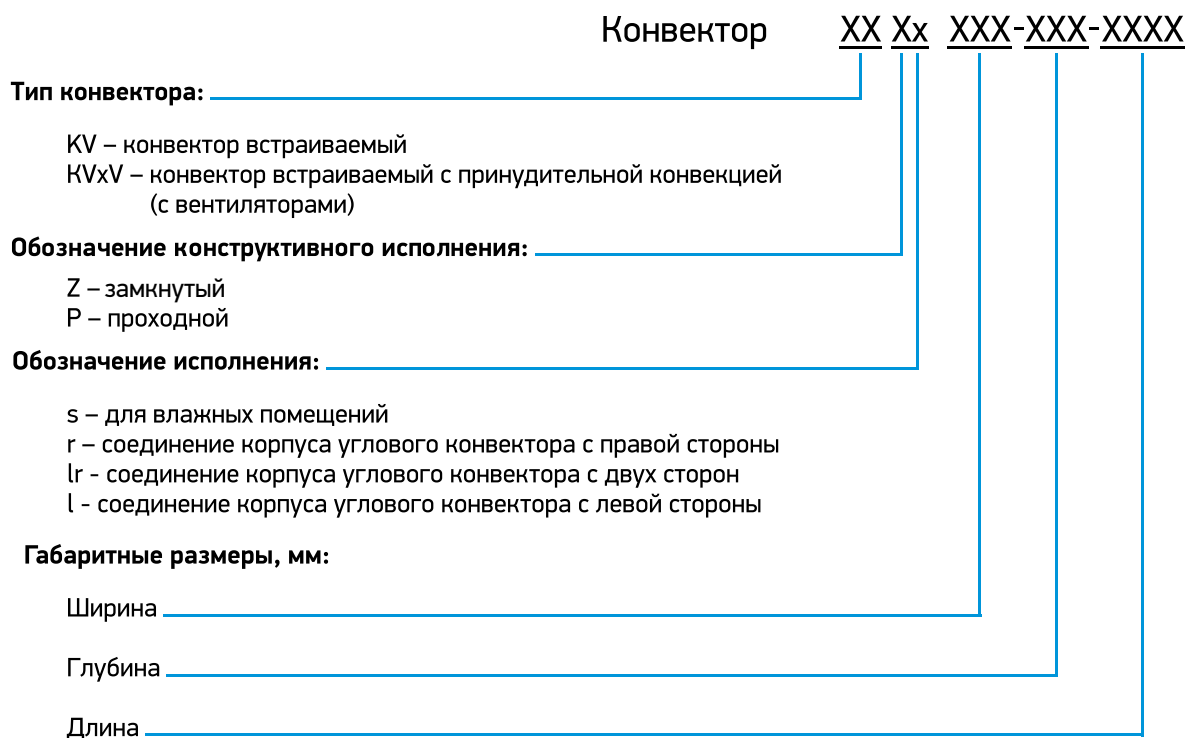
Встраиваемые конвекторы **Techno WD** - отопительные приборы с естественной и принудительной конвекцией серии KVZs, KVPs, KVZVs, KVPVs, предназначенные для применения в помещениях с повышенной влажностью, идеально подходят для отопления бассейнов. Оборудованы сливным патрубком для удаления излишков влаги и могут комплектоваться вентиляторами 12В. Конвекторы **Techno WD** подключаются как к централизованной, так и к автономной водяной системе отопления. Поставляются полностью готовыми к монтажу.

ПАРАМЕТРЫ ЭКСПЛУАТАЦИИ

Конвекторы **Techno WD** могут быть установлены как в однотрубную, так и в двухтрубную систему отопления, адаптированы для эксплуатации в российских системах центрального отопления.

- + Рабочее давление теплоносителя - не более 16 бар
- + Давление гидравлического испытания - 30 бар
- + Максимальная рабочая температура теплоносителя - 130°C
- + Тип теплоносителя - вода или гликоль

СТРУКТУРНАЯ СХЕМА УСЛОВНОГО ОБОЗНАЧЕНИЯ КОНВЕКТОРОВ TECHNO WD:

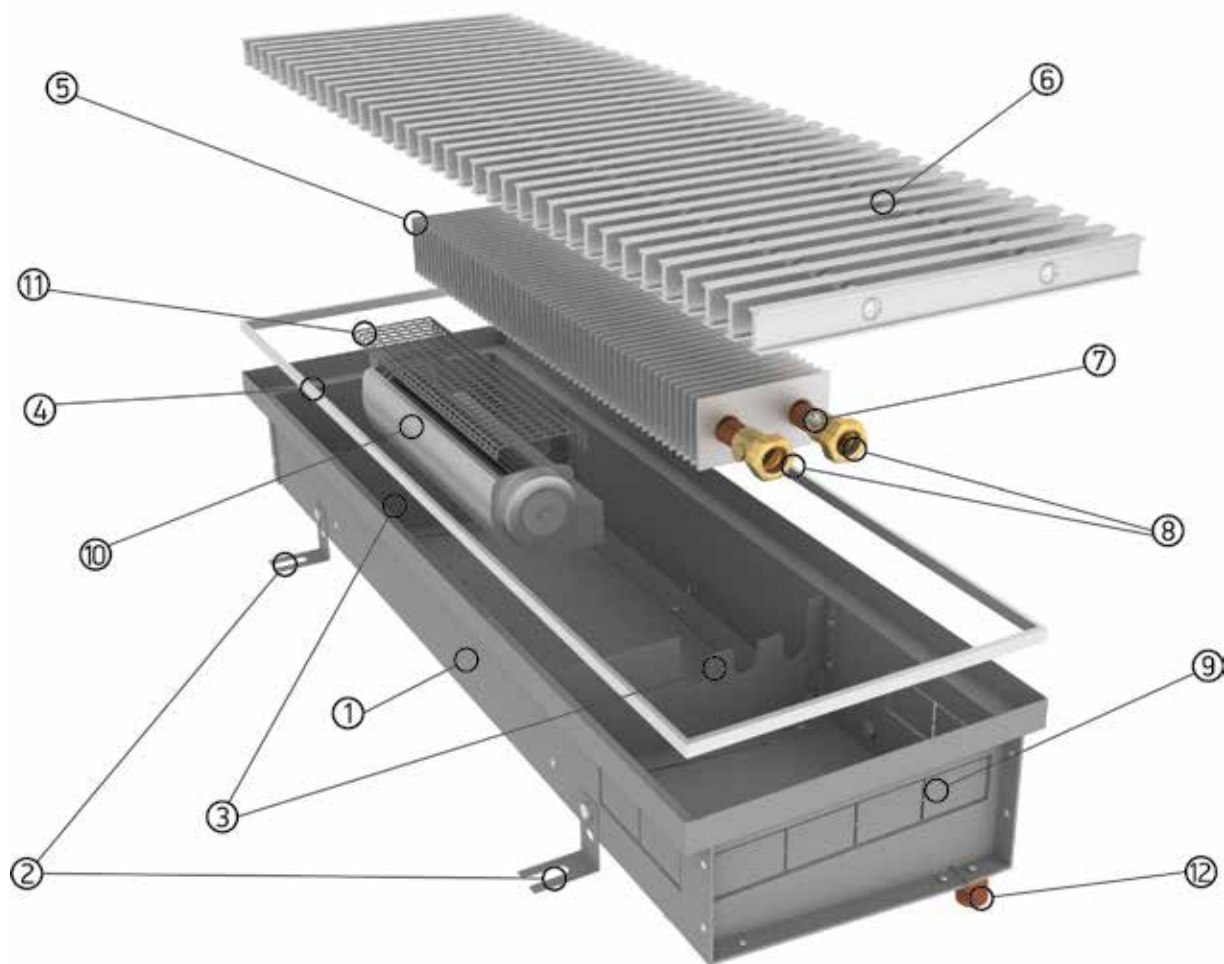


КОНСТРУКТИВНЫЕ ОСОБЕННОСТИ:

- + Для предотвращения коррозии все детали корпуса конвектора выполнены из высококачественной листовой оцинкованной стали толщиной 1,2 мм с износостойким порошковым покрытием.
- + Труба теплообменника выполнена из цельной медной трубы и алюминиевого ребра, что гарантирует высокую стойкость к коррозии и долговечность эксплуатации.
- + Узел подключения с внутренней резьбой G1/2" оборудован воздушоспускным клапаном.
- + Ребра жесткости, препятствующие деформации корпуса конвектора.

БАЗОВЫЙ КОМПЛЕКТ:

- + Быстросъемный теплообменник, с внутренним резьбовым соединением G1/2".
- + Корпус из оцинкованной стали с износостойким матовым черным порошковым покрытием.
- + Декоративная рамка из алюминия, выполненная в цвет решетки.
- + Комплект крепежно-регулирующих ножек.
- + Рулонная или продольная решетка из анодированного (либо окрашенного по RAL) алюминия, дерева.
- + Монтажная плита (опция).
- + Паспорт, инструкция по монтажу и эксплуатации.

КОНСТРУКЦИЯ КОНВЕКТОРА

1. Корпус конвектора.
2. Регулируемые ножки для фиксации корпуса конвектора к полу.
3. Ребра жесткости.
4. Окантовочный профиль.
5. Теплообменник.
6. Решетка рулонная.
7. Воздухопускной клапан.
8. Узел подключения.
9. Отверстия для подключения трубной подводки с любой стороны.
10. Тангенциальный вентилятор.
11. Защитная решетка вентиляторов.
12. Сливной патрубок.

ТЕПЛОПРОИЗВОДИТЕЛЬНОСТЬ

Встраиваемый конвектор с отводом конденсата (ширина-высота-длина, мм)	Мощность, Вт (95/85°C) ΔT=70		Встраиваемый конвектор с отводом конденсата (ширина-высота-длина, мм)	Мощность, Вт (95/85°C) ΔT=70		Встраиваемый конвектор с отводом конденсата (ширина-высота-длина, мм)	Мощность, Вт (95/85°C) ΔT=70		Встраиваемый конвектор с отводом конденсата (ширина-высота-длина, мм)	Мощность, Вт (95/85°C) ΔT=70	
	0	max		0	max		0	max		0	max
KVZs 200-85-800	221	583	KVZs 250-85-800	221	583	KVZs 350-85-800	353	932	KVZs 420-85-800	457	1394
KVZs 200-85-900	267	704	KVZs 250-85-900	267	704	KVZs 350-85-900	416	1098	KVZs 420-85-900	538	1692
KVZs 200-85-1000	313	825	KVZs 250-85-1000	313	825	KVZs 350-85-1000	479	1265	KVZs 420-85-1000	620	1991
KVZs 200-85-1100	358	946	KVZs 250-85-1100	358	946	KVZs 350-85-1100	542	1431	KVZs 420-85-1100	702	2289
KVZs 200-85-1200	404	1067	KVZs 250-85-1200	404	1067	KVZs 350-85-1200	605	1598	KVZs 420-85-1200	783	2588
KVZs 200-85-1300	450	1188	KVZs 250-85-1300	450	1188	KVZs 350-85-1300	668	1764	KVZs 420-85-1300	865	2886
KVZs 200-85-1400	496	1308	KVZs 250-85-1400	496	1308	KVZs 350-85-1400	731	1930	KVZs 420-85-1400	946	3185
KVZs 200-85-1500	541	1429	KVZs 250-85-1500	541	1429	KVZs 350-85-1500	794	2097	KVZs 420-85-1500	1028	3483
KVZs 200-85-1600	587	1550	KVZs 250-85-1600	587	1550	KVZs350-85-1600	857	2263	KVZs 420-85-1600	1110	3781
KVZs 200-85-1700	633	1671	KVZs 250-85-1700	633	1671	KVZs 350-85-1700	920	2430	KVZs 420-85-1700	1191	4080
KVZs 200-85-1800	679	1792	KVZs 250-85-1800	679	1792	KVZs 350-85-1800	984	2596	KVZs 420-85-1800	1273	4378
KVZs 200-85-1900	725	1913	KVZs 250-85-1900	725	1913	KVZs 350-85-1900	1047	2763	KVZs 420-85-1900	1355	4677
KVZs 200-85-2000	770	2033	KVZs 250-85-2000	770	2033	KVZs 350-85-2000	1110	2929	KVZs 420-85-2000	1436	4975
KVZs 200-85-2100	816	2154	KVZs 250-85-2100	816	2154	KVZs 350-85-2100	1173	3096	KVZs 420-85-2100	1518	5274
KVZs 200-85-2200	862	2275	KVZs 250-85-2200	862	2275	KVZs 350-85-2200	1236	3262	KVZs 420-85-2200	1600	5572
KVZs 200-85-2300	908	2396	KVZs 250-85-2300	908	2396	KVZs 350-85-2300	1299	3428	KVZs 420-85-2300	1681	5871
KVZs 200-85-2400	953	2517	KVZs 250-85-2400	953	2517	KVZs 350-85-2400	1362	3595	KVZs 420-85-2400	1763	6169
KVZs 200-85-2500	999	2638	KVZs 250-85-2500	999	2638	KVZs 350-85-2500	1425	3761	KVZs 420-85-2500	1844	6468
KVZs 200-85-2600	1045	2758	KVZs 250-85-2600	1045	2758	KVZs 350-85-2600	1488	3928	KVZs 420-85-2600	1926	6766
KVZs 200-85-2700	1091	2879	KVZs 250-85-2700	1091	2879	KVZs 350-85-2700	1551	4094	KVZs 420-85-2700	2008	7064
KVZs 200-85-2800	1137	3000	KVZs 250-85-2800	1137	3000	KVZs 350-85-2800	1614	4261	KVZs 420-85-2800	2089	7363
KVZs 200-85-2900	1182	3121	KVZs 250-85-2900	1182	3121	KVZs 350-85-2900	1677	4427	KVZs 420-85-2900	2171	7661
KVZs 200-85-3000	1228	3242	KVZs 250-85-3000	1228	3242	KVZs 350-85-3000	1740	4594	KVZs 420-85-3000	2253	7960
KVZs 200-85-3100	1274	3363	KVZs 250-85-3100	1274	3363	KVZs 350-85-3100	1803	4760	KVZs 420-85-3100	2334	8258
KVZs 200-85-3200	1320	3483	KVZs 250-85-3200	1320	3483	KVZs 350-85-3200	1866	4926	KVZs 420-85-3200	2416	8557
KVZs 200-85-3300	1365	3604	KVZs 250-85-3300	1365	3604	KVZs 350-85-3300	1929	5093	KVZs 420-85-3300	2497	8855
KVZs 200-85-3400	1411	3725	KVZs 250-85-3400	1411	3725	KVZs 350-85-3400	1992	5259	KVZs 420-85-3400	2579	9154
KVZs 200-85-3500	1457	3846	KVZs 250-85-3500	1457	3846	KVZs 350-85-3500	2055	5426	KVZs 420-85-3500	2661	9452
KVZs 200-85-3600	1503	3967	KVZs 250-85-3600	1503	3967	KVZs 350-85-3600	2118	5592	KVZs 420-85-3600	2742	9751
KVZs 200-85-3700	1548	4088	KVZs 250-85-3700	1548	4088	KVZs 350-85-3700	2181	5759	KVZs 420-85-3700	2824	10049
KVZs 200-85-3800	1594	4209	KVZs 250-85-3800	1594	4209	KVZs 350-85-3800	2245	5925	KVZs 420-85-3800	2906	10347
KVZs 200-85-3900	1640	4329	KVZs 250-85-3900	1640	4329	KVZs 350-85-3900	2308	6091	KVZs 420-85-3900	2987	10646
KVZs 200-85-4000	1686	4450	KVZs 250-85-4000	1686	4450	KVZs 350-85-4000	2371	6258	KVZs 420-85-4000	3069	10944
KVZs 200-85-4100	1732	4571	KVZs 250-85-4100	1732	4571	KVZs 350-85-4100	2434	6424	KVZs 420-85-4100	3151	11243
KVZs 200-85-4200	1777	4692	KVZs 250-85-4200	1777	4692	KVZs 350-85-4200	2497	6591	KVZs 420-85-4200	3232	11541
KVZs 200-85-4300	1823	4813	KVZs 250-85-4300	1823	4813	KVZs 350-85-4300	2560	6757	KVZs 420-85-4300	3314	11840
KVZs 200-85-4400	1869	4934	KVZs 250-85-4400	1869	4934	KVZs 350-85-4400	2623	6924	KVZs 420-85-4400	3395	12138
KVZs 200-85-4500	1915	5054	KVZs 250-85-4500	1915	5054	KVZs 350-85-4500	2686	7090	KVZs 420-85-4500	3477	12437
KVZs 200-85-4600	1960	5175	KVZs 250-85-4600	1960	5175	KVZs 350-85-4600	2749	7257	KVZs 420-85-4600	3559	12735
KVZs 200-85-4700	2006	5296	KVZs 250-85-4700	2006	5296	KVZs 350-85-4700	2812	7423	KVZs 420-85-4700	3640	13034
KVZs 200-85-4800	2052	5417	KVZs 250-85-4800	2052	5417	KVZs 350-85-4800	2875	7589	KVZs 420-85-4800	3722	13332

ПРИМЕЧАНИЕ

Возможно окрашивание теплообменника в цвет корпуса конвектора дополнительно по запросу.

ТЕПЛОПРОИЗВОДИТЕЛЬНОСТЬ

Встраиваемый конвектор с отводом конденсата (ширина-высота-длина, мм)	Мощность, Вт (95/85°C) ΔT=70		Встраиваемый конвектор с отводом конденсата (ширина-высота-длина, мм)	Мощность, Вт (95/85°C) ΔT=70		Встраиваемый конвектор с отводом конденсата (ширина-высота-длина, мм)	Мощность, Вт (95/85°C) ΔT=70		Встраиваемый конвектор с отводом конденсата (ширина-высота-длина, мм)	Мощность, Вт (95/85°C) ΔT=70	
	0	max		0	max		0	max		0	max
KVZs 200-105-800	262	692	KVZs 250-105-800	262	692	KVZs 300-105-600	425	-	KVZs 350-105-800	400	1056
KVZs 200-105-900	314	828	KVZs 250-105-900	314	828	KVZs 300-105-700	543	-	KVZs 350-105-900	473	1248
KVZs 200-105-1000	365	964	KVZs 250-105-1000	365	964	KVZs 300-105-800	661	-	KVZs 350-105-1000	546	1441
KVZs 200-105-1100	417	1099	KVZs 250-105-1100	417	1099	KVZs 300-105-900	780	-	KVZs 350-105-1100	619	1634
KVZs 200-105-1200	468	1235	KVZs 250-105-1200	468	1235	KVZs 300-105-1000	898	-	KVZs 350-105-1200	692	1826
KVZs 200-105-1300	520	1371	KVZs 250-105-1300	520	1371	KVZs 300-105-1100	1016	-	KVZs 350-105-1300	765	2019
KVZs 200-105-1400	571	1507	KVZs 250-105-1400	571	1507	KVZs 300-105-1200	1134	-	KVZs 350-105-1400	838	2211
KVZs 200-105-1500	623	1643	KVZs 250-105-1500	623	1643	KVZs 300-105-1300	1253	-	KVZs 350-105-1500	911	2404
KVZs 200-105-1600	674	1779	KVZs 250-105-1600	674	1779	KVZs 300-105-1400	1371	-	KVZs 350-105-1600	984	2597
KVZs 200-105-1700	726	1915	KVZs 250-105-1700	726	1915	KVZs 300-105-1500	1489	-	KVZs 350-105-1700	1057	2789
KVZs 200-105-1800	777	2051	KVZs 250-105-1800	777	2051	KVZs 300-105-1600	1607	-	KVZs 350-105-1800	1130	2982
KVZs 200-105-1900	829	2187	KVZs 250-105-1900	829	2187	KVZs 300-105-1700	1726	-	KVZs 350-105-1900	1202	3174
KVZs 200-105-2000	880	2323	KVZs 250-105-2000	880	2323	KVZs 300-105-1800	1844	-	KVZs 350-105-2000	1275	3367
KVZs 200-105-2100	932	2459	KVZs 250-105-2100	932	2459	KVZs 300-105-1900	1962	-	KVZs 350-105-2100	1348	3559
KVZs 200-105-2200	983	2595	KVZs 250-105-2200	983	2595	KVZs 300-105-2000	2080	-	KVZs 350-105-2200	1421	3752
KVZs 200-105-2300	1035	2731	KVZs 250-105-2300	1035	2731	KVZs 300-105-2100	2198	-	KVZs 350-105-2300	1494	3945
KVZs 200-105-2400	1086	2867	KVZs 250-105-2400	1086	2867	KVZs 300-105-2300	2317	-	KVZs 350-105-2400	1567	4137
KVZs 200-105-2500	1138	3003	KVZs 250-105-2500	1138	3003	KVZs 300-105-2300	2435	-	KVZs 350-105-2500	1640	4330
KVZs 200-105-2600	1189	3139	KVZs 250-105-2600	1189	3139	KVZs 300-105-2400	2553	-	KVZs 350-105-2600	1713	4522
KVZs 200-105-2700	1241	3275	KVZs 250-105-2700	1241	3275	KVZs 300-105-2500	2671	-	KVZs 350-105-2700	1786	4715
KVZs 200-105-2800	1292	3411	KVZs 250-105-2800	1292	3411	KVZs 300-105-2600	2790	-	KVZs 350-105-2800	1859	4907
KVZs 200-105-2900	1344	3547	KVZs 250-105-2900	1344	3547	KVZs 300-105-2700	2908	-	KVZs 350-105-2900	1932	5100
KVZs 200-105-3000	1395	3683	KVZs 250-105-3000	1395	3683	KVZs 300-105-2800	3026	-	KVZs 350-105-3000	2005	5293
KVZs 200-105-3100	1447	3818	KVZs 250-105-3100	1447	3818	KVZs 300-105-2900	3144	-	KVZs 350-105-3100	2078	5485
KVZs 200-105-3200	1498	3954	KVZs 250-105-3200	1498	3954	KVZs 300-105-3000	3263	-	KVZs 350-105-3200	2151	5678
KVZs 200-105-3300	1550	4090	KVZs 250-105-3300	1550	4090	KVZs 300-105-3100	3381	-	KVZs 350-105-3300	2224	5870
KVZs 200-105-3400	1601	4226	KVZs 250-105-3400	1601	4226	KVZs 300-105-3300	3499	-	KVZs 350-105-3400	2297	6063
KVZs 200-105-3500	1653	4362	KVZs 250-105-3500	1653	4362	KVZs 300-105-3300	3617	-	KVZs 350-105-3500	2370	6255
KVZs 200-105-3600	1704	4498	KVZs 250-105-3600	1704	4498	KVZs 300-105-3400	3736	-	KVZs 350-105-3600	2443	6448
KVZs 200-105-3700	1756	4634	KVZs 250-105-3700	1756	4634	KVZs 300-105-3500	3854	-	KVZs 350-105-3700	2516	6641
KVZs 200-105-3800	1807	4770	KVZs 250-105-3800	1807	4770	KVZs 300-105-3600	3972	-	KVZs 350-105-3800	2589	6833
KVZs 200-105-3900	1859	4906	KVZs 250-105-3900	1859	4906	KVZs 300-105-3700	4090	-	KVZs 350-105-3900	2661	7026
KVZs 200-105-4000	1910	5042	KVZs 250-105-4000	1910	5042	KVZs 300-105-3800	4209	-	KVZs 350-105-4000	2734	7218
KVZs 200-105-4100	1962	5178	KVZs 250-105-4100	1962	5178	KVZs 300-105-3900	4327	-	KVZs 350-105-4100	2807	7411
KVZs 200-105-4200	2013	5314	KVZs 250-105-4200	2013	5314	KVZs 300-105-4000	4445	-	KVZs 350-105-4200	2880	7603
KVZs 200-105-4300	2065	5450	KVZs 250-105-4300	2065	5450	KVZs 300-105-4100	4563	-	KVZs 350-105-4300	2953	7796
KVZs 200-105-4400	2116	5586	KVZs 250-105-4400	2116	5586	KVZs 300-105-4300	4682	-	KVZs 350-105-4400	3026	7989
KVZs 200-105-4500	2168	5722	KVZs 250-105-4500	2168	5722	KVZs 300-105-4300	4800	-	KVZs 350-105-4500	3099	8181
KVZs 200-105-4600	2219	5858	KVZs 250-105-4600	2219	5858	KVZs 300-105-4400	4918	-	KVZs 350-105-4600	3172	8374
KVZs 200-105-4700	2271	5994	KVZs 250-105-4700	2271	5994	KVZs 300-105-4500	5036	-	KVZs 350-105-4700	3245	8566
KVZs 200-105-4800	2322	6130	KVZs 250-105-4800	2322	6130	KVZs 300-105-4600	5154	-	KVZs 350-105-4800	3318	8759
						KVZs 300-105-4700	5273	-			
						KVZs 300-105-4800	5391	-			

ПРИМЕЧАНИЕ

Возможно окрашивание теплообменника в цвет корпуса конвектора дополнительно по запросу.

ТЕПЛОПРОИЗВОДИТЕЛЬНОСТЬ

Встраиваемый конвектор с отводом конденсата (ширина-высота-длина, мм)	Мощность, Вт (95/85°C) ΔT=70		Встраиваемый конвектор с отводом конденсата (ширина-высота-длина, мм)	Мощность, Вт (95/85°C) ΔT=70		Встраиваемый конвектор с отводом конденсата (ширина-высота-длина, мм)	Мощность, Вт (95/85°C) ΔT=70	
	0	max		0	max		0	max
KVZs 420-105-800	521	1693	KVZs 200-120-800	300	792	KVZs 250-120-800	300	792
KVZs 420-105-900	614	2057	KVZs 200-120-900	359	948	KVZs 250-120-900	359	948
KVZs 420-105-1000	707	2422	KVZs 200-120-1000	418	1104	KVZs 250-120-1000	418	1104
KVZs 420-105-1100	800	2787	KVZs 200-120-1100	477	1260	KVZs 250-120-1100	477	1260
KVZs 420-105-1200	893	3152	KVZs 200-120-1200	536	1416	KVZs 250-120-1200	536	1416
KVZs 420-105-1300	987	3517	KVZs 200-120-1300	595	1572	KVZs 250-120-1300	595	1572
KVZs 420-105-1400	1080	3882	KVZs 200-120-1400	654	1728	KVZs 250-120-1400	654	1728
KVZs 420-105-1500	1173	4247	KVZs 200-120-1500	714	1884	KVZs 250-120-1500	714	1884
KVZs 420-105-1600	1266	4611	KVZs 200-120-1600	773	2040	KVZs 250-120-1600	773	2040
KVZs 420-105-1700	1359	4976	KVZs 200-120-1700	832	2195	KVZs 250-120-1700	832	2195
KVZs 420-105-1800	1452	5341	KVZs 200-120-1800	891	2351	KVZs 250-120-1800	891	2351
KVZs 420-105-1900	1545	5706	KVZs 200-120-1900	950	2507	KVZs 250-120-1900	950	2507
KVZs 420-105-2000	1638	6071	KVZs 200-120-2000	1009	2663	KVZs 250-120-2000	1009	2663
KVZs 420-105-2100	1731	6436	KVZs 200-120-2100	1068	2819	KVZs 250-120-2100	1068	2819
KVZs 420-105-2200	1824	6801	KVZs 200-120-2200	1127	2975	KVZs 250-120-2200	1127	2975
KVZs 420-105-2300	1918	7165	KVZs 200-120-2300	1186	3131	KVZs 250-120-2300	1186	3131
KVZs 420-105-2400	2011	7530	KVZs 200-120-2400	1245	3287	KVZs 250-120-2400	1245	3287
KVZs 420-105-2500	2104	7895	KVZs 200-120-2500	1304	3443	KVZs 250-120-2500	1304	3443
KVZs 420-105-2600	2197	8260	KVZs 200-120-2600	1363	3599	KVZs 250-120-2600	1363	3599
KVZs 420-105-2700	2290	8625	KVZs 200-120-2700	1422	3755	KVZs 250-120-2700	1422	3755
KVZs 420-105-2800	2383	8990	KVZs 200-120-2800	1482	3911	KVZs 250-120-2800	1482	3911
KVZs 420-105-2900	2476	9355	KVZs 200-120-2900	1541	4067	KVZs 250-120-2900	1541	4067
KVZs 420-105-3000	2569	9719	KVZs 200-120-3000	1600	4223	KVZs 250-120-3000	1600	4223
KVZs 420-105-3100	2662	10084	KVZs 200-120-3100	1659	4379	KVZs 250-120-3100	1659	4379
KVZs 420-105-3200	2755	10449	KVZs 200-120-3200	1718	4535	KVZs 250-120-3200	1718	4535
KVZs 420-105-3300	2849	10814	KVZs 200-120-3300	1777	4691	KVZs 250-120-3300	1777	4691
KVZs 420-105-3400	2942	11179	KVZs 200-120-3400	1836	4847	KVZs 250-120-3400	1836	4847
KVZs 420-105-3500	3035	11544	KVZs 200-120-3500	1895	5003	KVZs 250-120-3500	1895	5003
KVZs 420-105-3600	3128	11909	KVZs 200-120-3600	1954	5158	KVZs 250-120-3600	1954	5158
KVZs 420-105-3700	3221	12273	KVZs 200-120-3700	2013	5314	KVZs 250-120-3700	2013	5314
KVZs 420-105-3800	3314	12638	KVZs 200-120-3800	2072	5470	KVZs 250-120-3800	2072	5470
KVZs 420-105-3900	3407	13003	KVZs 200-120-3900	2131	5626	KVZs 250-120-3900	2131	5626
KVZs 420-105-4000	3500	13368	KVZs 200-120-4000	2190	5782	KVZs 250-120-4000	2190	5782
KVZs 420-105-4100	3593	13733	KVZs 200-120-4100	2249	5938	KVZs 250-120-4100	2249	5938
KVZs 420-105-4200	3686	14098	KVZs 200-120-4200	2309	6094	KVZs 250-120-4200	2309	6094
KVZs 420-105-4300	3780	14463	KVZs 200-120-4300	2368	6250	KVZs 250-120-4300	2368	6250
KVZs 420-105-4400	3873	14827	KVZs 200-120-4400	2427	6406	KVZs 250-120-4400	2427	6406
KVZs 420-105-4500	3966	15192	KVZs 200-120-4500	2486	6562	KVZs 250-120-4500	2486	6562
KVZs 420-105-4600	4059	15557	KVZs 200-120-4600	2545	6718	KVZs 250-120-4600	2545	6718
KVZs 420-105-4700	4152	15922	KVZs 200-120-4700	2604	6874	KVZs 250-120-4700	2604	6874
KVZs 420-105-4800	4245	16287	KVZs 200-120-4800	2663	7030	KVZs 250-120-4800	2663	7030

ПРИМЕЧАНИЕ

Возможно окрашивание теплообменника в цвет корпуса конвектора дополнительно по запросу.

ТЕПЛОПРОИЗВОДИТЕЛЬНОСТЬ

Встраиваемый конвектор с отводом конденсата (ширина-высота-длина, мм)	Мощность, Вт (95/85°C) ΔT=70		Встраиваемый конвектор с отводом конденсата (ширина-высота-длина, мм)	Мощность, Вт (95/85°C) ΔT=70		Встраиваемый конвектор с отводом конденсата (ширина-высота-длина, мм)	Мощность, Вт (95/85°C) ΔT=70	
	0	max		0	max		0	max
KVZs 350-120-800	460	1214	KVZs 420-120-800	595	2078	KVZs 200-140-800	344	908
KVZs 350-120-900	540	1426	KVZs 420-120-900	695	2392	KVZs 200-140-900	413	1091
KVZs 350-120-1000	620	1638	KVZs 420-120-1000	794	2707	KVZs 200-140-1000	483	1274
KVZs 350-120-1100	701	1850	KVZs 420-120-1100	894	3021	KVZs 200-140-1100	552	1457
KVZs 350-120-1200	781	2061	KVZs 420-120-1200	994	3336	KVZs 200-140-1200	621	1640
KVZs 350-120-1300	861	2273	KVZs 420-120-1300	1094	3650	KVZs 200-140-1300	691	1823
KVZs 350-120-1400	941	2485	KVZs 420-120-1400	1194	3964	KVZs 200-140-1400	760	2006
KVZs 350-120-1500	1022	2697	KVZs 420-120-1500	1294	4279	KVZs 200-140-1500	829	2189
KVZs 350-120-1600	1102	2909	KVZs 420-120-1600	1393	4593	KVZs 200-140-1600	898	2372
KVZs 350-120-1700	1182	3120	KVZs 420-120-1700	1493	4908	KVZs 200-140-1700	968	2555
KVZs 350-120-1800	1262	3332	KVZs 420-120-1800	1593	5222	KVZs 200-140-1800	1037	2737
KVZs 350-120-1900	1342	3544	KVZs 420-120-1900	1693	5537	KVZs 200-140-1900	1106	2920
KVZs 350-120-2000	1423	3756	KVZs 420-120-2000	1793	5851	KVZs 200-140-2000	1176	3103
KVZs 350-120-2100	1503	3967	KVZs 420-120-2100	1893	6166	KVZs 200-140-2100	1245	3286
KVZs 350-120-2200	1583	4179	KVZs 420-120-2200	1992	6480	KVZs 200-140-2200	1314	3469
KVZs 350-120-2300	1663	4391	KVZs 420-120-2300	2092	6795	KVZs 200-140-2300	1384	3652
KVZs 350-120-2400	1744	4603	KVZs 420-120-2400	2192	7109	KVZs 200-140-2400	1453	3835
KVZs 350-120-2500	1824	4815	KVZs 420-120-2500	2292	7424	KVZs 200-140-2500	1522	4018
KVZs 350-120-2600	1904	5026	KVZs 420-120-2600	2392	7738	KVZs 200-140-2600	1591	4201
KVZs 350-120-2700	1984	5238	KVZs 420-120-2700	2492	8052	KVZs 200-140-2700	1661	4384
KVZs 350-120-2800	2065	5450	KVZs 420-120-2800	2591	8367	KVZs 200-140-2800	1730	4567
KVZs 350-120-2900	2145	5662	KVZs 420-120-2900	2691	8681	KVZs 200-140-2900	1799	4750
KVZs 350-120-3000	2225	5873	KVZs 420-120-3000	2791	8996	KVZs 200-140-3000	1869	4933
KVZs 350-120-3100	2305	6085	KVZs 420-120-3100	2891	9310	KVZs 200-140-3100	1938	5116
KVZs 350-120-3200	2385	6297	KVZs 420-120-3200	2991	9625	KVZs 200-140-3200	2007	5299
KVZs 350-120-3300	2466	6509	KVZs 420-120-3300	3091	9939	KVZs 200-140-3300	2077	5482
KVZs 350-120-3400	2546	6721	KVZs 420-120-3400	3190	10254	KVZs 200-140-3400	2146	5664
KVZs 350-120-3500	2626	6932	KVZs 420-120-3500	3290	10568	KVZs 200-140-3500	2215	5847
KVZs 350-120-3600	2706	7144	KVZs 420-120-3600	3390	10883	KVZs 200-140-3600	2284	6030
KVZs 350-120-3700	2787	7356	KVZs 420-120-3700	3490	11197	KVZs 200-140-3700	2354	6213
KVZs 350-120-3800	2867	7568	KVZs 420-120-3800	3590	11511	KVZs 200-140-3800	2423	6396
KVZs 350-120-3900	2947	7779	KVZs 420-120-3900	3690	11826	KVZs 200-140-3900	2492	6579
KVZs 350-120-4000	3027	7991	KVZs 420-120-4000	3789	12140	KVZs 200-140-4000	2562	6762
KVZs 350-120-4100	3107	8203	KVZs 420-120-4100	3889	12455	KVZs 200-140-4100	2631	6945
KVZs 350-120-4200	3188	8415	KVZs 420-120-4200	3989	12769	KVZs 200-140-4200	2700	7128
KVZs 350-120-4300	3268	8627	KVZs 420-120-4300	4089	13084	KVZs 200-140-4300	2770	7311
KVZs 350-120-4400	3348	8838	KVZs 420-120-4400	4189	13398	KVZs 200-140-4400	2839	7494
KVZs 350-120-4500	3428	9050	KVZs 420-120-4500	4289	13713	KVZs 200-140-4500	2908	7677
KVZs 350-120-4600	3509	9262	KVZs 420-120-4600	4388	14027	KVZs 200-140-4600	2977	7860
KVZs 350-120-4700	3589	9474	KVZs 420-120-4700	4488	14342	KVZs 200-140-4700	3047	8043
KVZs 350-120-4800	3669	9685	KVZs 420-120-4800	4588	14656	KVZs 200-140-4800	3116	8226

ПРИМЕЧАНИЕ

Возможно окрашивание теплообменника в цвет корпуса конвектора дополнительно по запросу.

ТЕПЛОПРОИЗВОДИТЕЛЬНОСТЬ

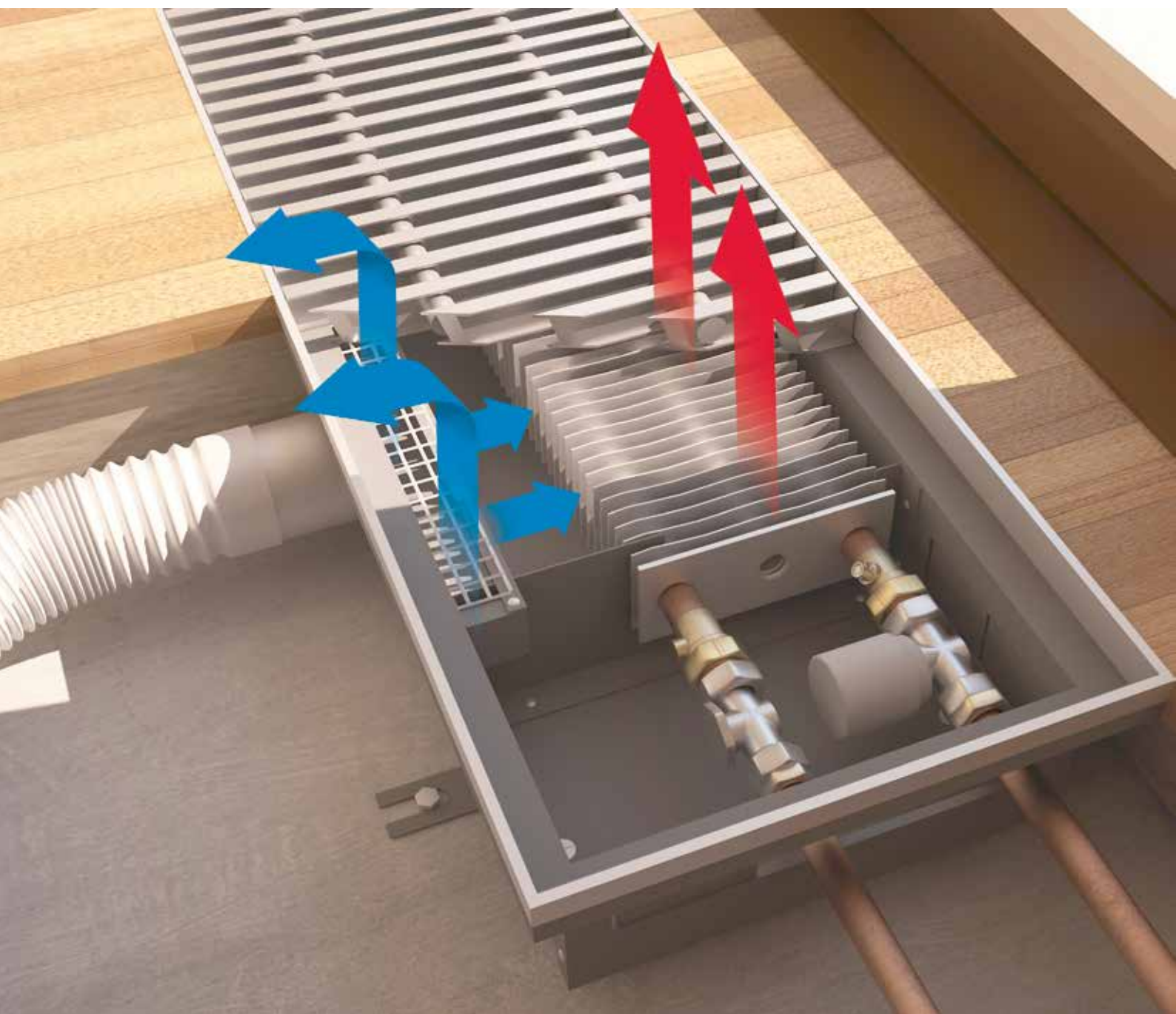
Встраиваемый конвектор с отводом конденсата (ширина-высота-длина, мм)	Мощность, Вт (95/85°C) ΔT=70		Встраиваемый конвектор с отводом конденсата (ширина-высота-длина, мм)	Мощность, Вт (95/85°C) ΔT=70		Встраиваемый конвектор с отводом конденсата (ширина-высота-длина, мм)	Мощность, Вт (95/85°C) ΔT=70	
	0	max		0	max		0	max
KVZs 250-140-800	344	908	KVZs 350-140-800	505	1333	KVZs 420-140-800	631	1871
KVZs 250-140-900	413	1091	KVZs 350-140-900	593	1567	KVZs 420-140-900	742	2270
KVZs 250-140-1000	483	1274	KVZs 350-140-1000	682	1800	KVZs 420-140-1000	852	2669
KVZs 250-140-1100	552	1457	KVZs 350-140-1100	770	2033	KVZs 420-140-1100	962	3069
KVZs 250-140-1200	621	1640	KVZs 350-140-1200	859	2267	KVZs 420-140-1200	1073	3468
KVZs 250-140-1300	691	1823	KVZs 350-140-1300	947	2500	KVZs 420-140-1300	1183	3867
KVZ 250-140-1400	760	2006	KVZs 350-140-1400	1036	2734	KVZs 420-140-1400	1293	4266
KVZs 250-140-1500	829	2189	KVZs 350-140-1500	1124	2967	KVZs 420-140-1500	1404	4665
KVZs 250-140-1600	898	2372	KVZs 350-140-1600	1212	3201	KVZs 420-140-1600	1514	5064
KVZs 250-140-1700	968	2555	KVZs 350-140-1700	1301	3434	KVZs 420-140-1700	1624	5464
KVZs 250-140-1800	1037	2737	KVZs 350-140-1800	1389	3667	KVZs 420-140-1800	1735	5863
KVZs 250-140-1900	1106	2920	KVZs 350-140-1900	1478	3901	KVZs 420-140-1900	1845	6262
KVZs 250-140-2000	1176	3103	KVZs 350-140-2000	1566	4134	KVZs 420-140-2000	1955	6661
KVZs 250-140-2100	1245	3286	KVZs 350-140-2100	1655	4368	KVZs 420-140-2100	2066	7060
KVZs 250-140-2200	1314	3469	KVZs 350-140-2200	1743	4601	KVZs 420-140-2200	2176	7460
KVZs 250-140-2300	1384	3652	KVZs 350-140-2300	1831	4834	KVZs 420-140-2300	2286	7859
KVZs 250-140-2400	1453	3835	KVZs 350-140-2400	1920	5068	KVZs 420-140-2400	2397	8258
KVZs 250-140-2500	1522	4018	KVZs 350-140-2500	2008	5301	KVZs 420-140-2500	2507	8657
KVZs 250-140-2600	1591	4201	KVZs 350-140-2600	2097	5535	KVZs 420-140-2600	2617	9056
KVZs 250-140-2700	1661	4384	KVZs 350-140-2700	2185	5768	KVZs 420-140-2700	2728	9455
KVZs 250-140-2800	1730	4567	KVZs 350-140-2800	2274	6002	KVZs 420-140-2800	2838	9855
KVZs 250-140-2900	1799	4750	KVZs 350-140-2900	2362	6235	KVZs 420-140-2900	2948	10254
KVZs 250-140-3000	1869	4933	KVZs 350-140-3000	2450	6468	KVZs 420-140-3000	3059	10653
KVZs 250-140-3100	1938	5116	KVZs 350-140-3100	2539	6702	KVZs 420-140-3100	3169	11052
KVZs 250-140-3200	2007	5299	KVZs 350-140-3200	2627	6935	KVZs 420-140-3200	3280	11451
KVZs 250-140-3300	2077	5482	KVZs 350-140-3300	2716	7169	KVZs 420-140-3300	3390	11851
KVZs 250-140-3400	2146	5664	KVZs 350-140-3400	2804	7402	KVZs 420-140-3400	3500	12250
KVZs 250-140-3500	2215	5847	KVZs 350-140-3500	2892	7636	KVZs 420-140-3500	3611	12649
KVZs 250-140-3600	2284	6030	KVZs 350-140-3600	2981	7869	KVZs 420-140-3600	3721	13048
KVZs 250-140-3700	2354	6213	KVZs 350-140-3700	3069	8102	KVZs 420-140-3700	3831	13447
KVZs 250-140-3800	2423	6396	KVZs 350-140-3800	3158	8336	KVZs 420-140-3800	3942	13846
KVZs 250-140-3900	2492	6579	KVZs 350-140-3900	3246	8569	KVZs 420-140-3900	4052	14246
KVZs 250-140-4000	2562	6762	KVZs 350-140-4000	3335	8803	KVZs 420-140-4000	4162	14645
KVZs 250-140-4100	2631	6945	KVZs 350-140-4100	3423	9036	KVZs 420-140-4100	4273	15044
KVZs 250-140-4200	2700	7128	KVZs 350-140-4200	3511	9270	KVZs 420-140-4200	4383	15443
KVZs 250-140-4300	2770	7311	KVZs 350-140-4300	3600	9503	KVZs 420-140-4300	4493	15842
KVZs 250-140-4400	2839	7494	KVZs 350-140-4400	3688	9736	KVZs 420-140-4400	4604	16242
KVZs 250-140-4500	2908	7677	KVZs 350-140-4500	3777	9970	KVZs 420-140-4500	4714	16641
KVZs 250-140-4600	2977	7860	KVZs 350-140-4600	3865	10203	KVZs 420-140-4600	4824	17040
KVZs 250-140-4700	3047	8043	KVZs 350-140-4700	3954	10437	KVZs 420-140-4700	4935	17439
KVZs 250-140-4800	3116	8226	KVZs 350-140-4800	4042	10670	KVZs 420-140-4800	5045	17838

ПРИМЕЧАНИЕ

Возможно окрашивание теплообменника в цвет корпуса конвектора дополнительно по запросу.

КОНВЕКТОРЫ

ВСТРАИВАЕМЫЕ



НАЗНАЧЕНИЕ

Встраиваемые конвекторы **Techno Air** - отопительные приборы с естественной конвекцией и подачей приточного воздуха из системы вентиляции серии KVVZ, KVVP. Конструкцией конвектора предусмотрен подвод приточного воздуха от системы вентиляции и равномерное распределение его в воздухоподающем модуле по всей длине конвектора. Подача воздуха на теплообменник конвектора регулируется шиберной заслонкой.

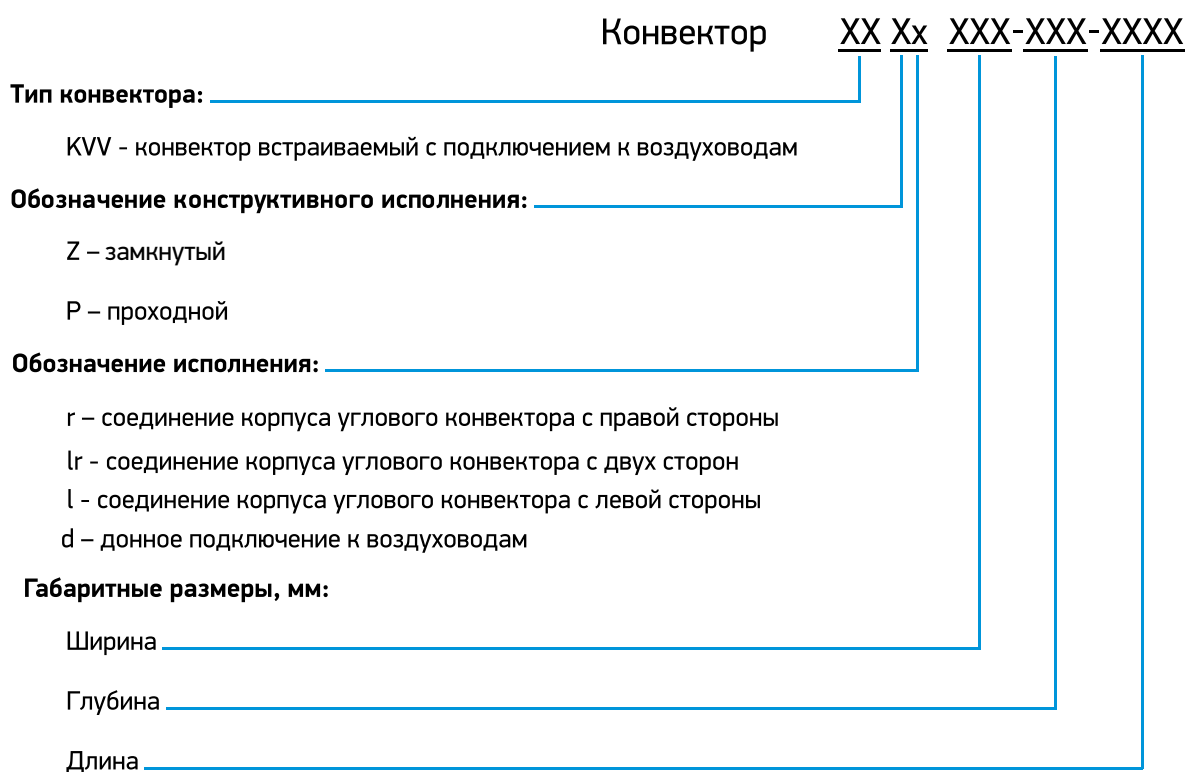
Конвекторы **Techno Air** подключаются как к централизованной, так и к автономной водяной системе отопления. Поставляются полностью готовыми к монтажу.

ПАРАМЕТРЫ ЭКСПЛУАТАЦИИ

Конвекторы **Techno Air** могут быть установлены как в однотрубную, так и в двухтрубную систему отопления, адаптированы для эксплуатации в российских системах центрального отопления.

- + Рабочее давление теплоносителя - не более 16 бар.
- + Давление гидравлического испытания - 30 бар.
- + Максимальная рабочая температура теплоносителя - 130°C.
- + Тип теплоносителя - вода или гликоль.

СТРУКТУРНАЯ СХЕМА УСЛОВНОГО ОБОЗНАЧЕНИЯ КОНВЕКТОРОВ ТЕСНО AIR:



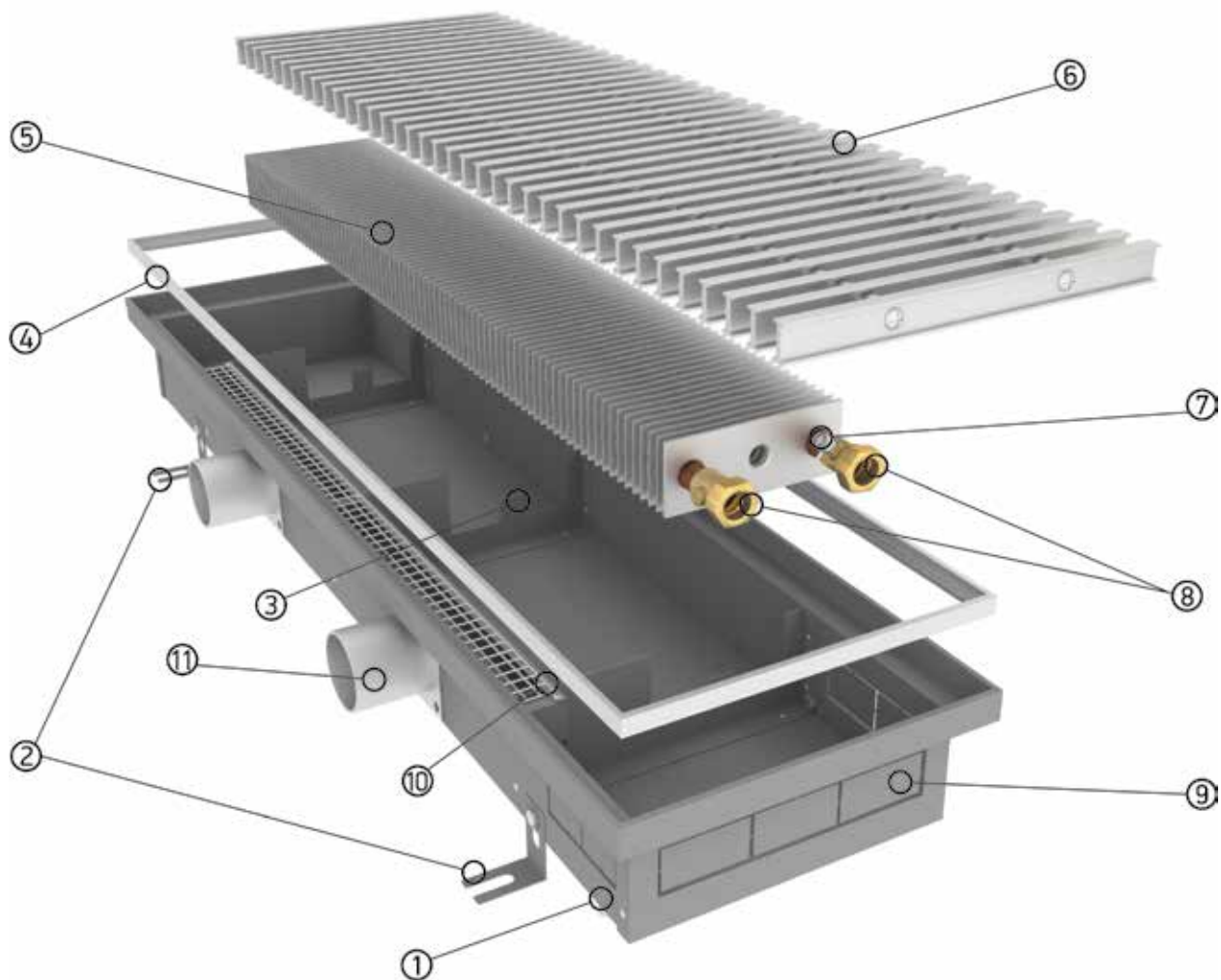
КОНСТРУКТИВНЫЕ ОСОБЕННОСТИ:

- + Для предотвращения коррозии все детали корпуса конвектора выполнены из высококачественной листовой оцинкованной стали толщиной 1,2 мм с износостойким порошковым покрытием.
- + Труба теплообменника выполнена из цельной медной трубы и алюминиевого ребра, что гарантирует высокую стойкость к коррозии и долговечность эксплуатации.
- + Узел подключения с внутренней резьбой G1/2" оборудован воздухопускным клапаном.
- + Ребра жесткости, препятствующие деформации корпуса конвектора.

БАЗОВЫЙ КОМПЛЕКТ:

- + Быстросъемный теплообменник, с внутренним резьбовым соединением G1/2".
- + Корпус из оцинкованной стали с износостойким матовым черным порошковым покрытием.
- + Декоративная рамка из алюминия, выполненная в цвет решетки.
- + Комплект крепежно-регулирующих ножек.
- + Рулонная или продольная решетка из анодированного (либо окрашенного по RAL) алюминия, дерева.
- + Монтажная плита (опция).
- + Паспорт, инструкция по монтажу и эксплуатации.

КОНСТРУКЦИЯ КОНВЕКТОРА



1. Корпус конвектора.
2. Регулируемые ножки для фиксации корпуса конвектора к полу.
3. Ребра жесткости.
4. Окантовочный профиль.
5. Теплообменник.
6. Решетка рулонная.
7. Воздухоспускной клапан.
8. Узел подключения.
9. Отверстия для подключения трубной подводки с любой стороны.
10. Шибберная заслонка.
11. Отверстия для подачи приточного воздуха.

ТЕПЛОПРОИЗВОДИТЕЛЬНОСТЬ

Встраиваемый конвектор с воздухоотводами (ширина-высота-длина, мм)	Мощность, Вт (95/85°C), ΔT=70					
	Расход воздуха, м³/ч					
	0	80	160	240	320	400
KVVZ 250-85-800	221	592	897	995	1 028	1 052
KVVZ 250-85-900	267	715	1 083	1 201	1 241	1 270
KVVZ 250-85-1000	313	838	1 269	1 406	1 453	1 488
KVVZ 250-85-1100	358	960	1 455	1 612	1 666	1 706
KVVZ 250-85-1200	404	1 083	1 641	1 818	1 879	1 924
KVVZ 250-85-1300	450	1 206	1 827	2 024	2 092	2 141
KVVZ 250-85-1400	496	1 328	2 012	2 230	2 305	2 359
KVVZ 250-85-1500	541	1 451	2 198	2 436	2 518	2 577
KVVZ 250-85-1600	587	1 574	2 384	2 642	2 731	2 795
KVVZ 250-85-1700	633	1 696	2 570	2 848	2 943	3 013
KVVZ 250-85-1800	679	1 819	2 756	3 054	3 156	3 231
KVVZ 250-85-1900	725	1 942	2 942	3 260	3 369	3 449
KVVZ 250-85-2000	770	2 064	3 127	3 466	3 582	3 667
KVVZ 250-85-2100	816	2 187	3 313	3 672	3 795	3 885
KVVZ 250-85-2200	862	2 310	3 499	3 878	4 008	4 102
KVVZ 250-85-2300	908	2 432	3 685	4 084	4 220	4 320
KVVZ 250-85-2400	953	2 555	3 871	4 290	4 433	4 538
KVVZ 250-85-2500	999	2 678	4 057	4 496	4 646	4 756
KVVZ 250-85-2600	1 045	2 800	4 243	4 702	4 859	4 974
KVVZ 250-85-2700	1 091	2 923	4 428	4 908	5 072	5 192
KVVZ 250-85-2800	1 137	3 046	4 614	5 114	5 285	5 410
KVVZ 250-85-2900	1 182	3 169	4 800	5 320	5 498	5 628
KVVZ 250-85-3000	1 228	3 291	4 986	5 526	5 710	5 846
KVVZ 250-85-3100	1 274	3 414	5 172	5 732	5 923	6 063
KVVZ 250-85-3200	1 320	3 537	5 358	5 938	6 136	6 281
KVVZ 250-85-3300	1 365	3 659	5 543	6 144	6 349	6 499
KVVZ 250-85-3400	1 411	3 782	5 729	6 350	6 562	6 717
KVVZ 250-85-3500	1 457	3 905	5 915	6 556	6 775	6 935
KVVZ 250-85-3600	1 503	4 027	6 101	6 762	6 988	7 153
KVVZ 250-85-3700	1 548	4 150	6 287	6 968	7 200	7 371
KVVZ 250-85-3800	1 594	4 273	6 473	7 174	7 413	7 589
KVVZ 250-85-3900	1 640	4 395	6 659	7 380	7 626	7 807
KVVZ 250-85-4000	1 686	4 518	6 844	7 586	7 839	8 024
KVVZ 250-85-4100	1 732	4 641	7 030	7 792	8 052	8 242
KVVZ 250-85-4200	1 777	4 763	7 216	7 998	8 265	8 460
KVVZ 250-85-4300	1 823	4 886	7 402	8 204	8 478	8 678
KVVZ 250-85-4400	1 869	5 009	7 588	8 410	8 690	8 896
KVVZ 250-85-4500	1 915	5 131	7 774	8 616	8 903	9 114
KVVZ 250-85-4600	1 960	5 254	7 959	8 822	9 116	9 332
KVVZ 250-85-4700	2 006	5 377	8 145	9 028	9 329	9 550
KVVZ 250-85-4800	2 052	5 499	8 331	9 234	9 542	9 768

Встраиваемый конвектор с воздухоотводами (ширина-высота-длина, мм)	Мощность, Вт (95/85°C), ΔT=70					
	Расход воздуха, м³/ч					
	0	80	160	240	320	400
KVVZ 350-85-800	353	946	1 433	1 589	1 641	1 680
KVVZ 350-85-900	416	1 115	1 689	1 872	1 935	1 980
KVVZ 350-85-1000	479	1 284	1 945	2 156	2 228	2 281
KVVZ 350-85-1100	542	1 453	2 201	2 440	2 521	2 581
KVVZ 350-85-1200	605	1 622	2 457	2 723	2 814	2 881
KVVZ 350-85-1300	668	1 791	2 713	3 007	3 107	3 181
KVVZ 350-85-1400	731	1 960	2 969	3 291	3 401	3 481
KVVZ 350-85-1500	794	2 129	3 225	3 575	3 694	3 781
KVVZ 350-85-1600	857	2 298	3 481	3 858	3 987	4 081
KVVZ 350-85-1700	920	2 467	3 737	4 142	4 280	4 381
KVVZ 350-85-1800	984	2 636	3 993	4 426	4 573	4 681
KVVZ 350-85-1900	1 047	2 805	4 249	4 709	4 866	4 982
KVVZ 350-85-2000	1 110	2 974	4 505	4 993	5 160	5 282
KVVZ 350-85-2100	1 173	3 143	4 761	5 277	5 453	5 582
KVVZ 350-85-2200	1 236	3 312	5 017	5 561	5 746	5 882
KVVZ 350-85-2300	1 299	3 481	5 273	5 844	6 039	6 182
KVVZ 350-85-2400	1 362	3 650	5 529	6 128	6 332	6 482
KVVZ 350-85-2500	1 425	3 819	5 785	6 412	6 626	6 782
KVVZ 350-85-2600	1 488	3 988	6 041	6 696	6 919	7 082
KVVZ 350-85-2700	1 551	4 157	6 297	6 979	7 212	7 383
KVVZ 350-85-2800	1 614	4 326	6 553	7 263	7 505	7 683
KVVZ 350-85-2900	1 677	4 494	6 809	7 547	7 798	7 983
KVVZ 350-85-3000	1 740	4 663	7 065	7 830	8 091	8 283
KVVZ 350-85-3100	1 803	4 832	7 321	8 114	8 385	8 583
KVVZ 350-85-3200	1 866	5 001	7 577	8 398	8 678	8 883
KVVZ 350-85-3300	1 929	5 170	7 833	8 682	8 971	9 183
KVVZ 350-85-3400	1 992	5 339	8 089	8 965	9 264	9 483
KVVZ 350-85-3500	2 055	5 508	8 345	9 249	9 557	9 783
KVVZ 350-85-3600	2 118	5 677	8 601	9 533	9 851	10 084
KVVZ 350-85-3700	2 181	5 846	8 857	9 817	10 144	10 384
KVVZ 350-85-3800	2 245	6 015	9 113	10 100	10 437	10 684
KVVZ 350-85-3900	2 308	6 184	9 369	10 384	10 730	10 984
KVVZ 350-85-4000	2 371	6 353	9 625	10 668	11 023	11 284
KVVZ 350-85-4100	2 434	6 522	9 881	10 951	11 316	11 584
KVVZ 350-85-4200	2 497	6 691	10 137	11 235	11 610	11 884
KVVZ 350-85-4300	2 560	6 860	10 393	11 519	11 903	12 184
KVVZ 350-85-4400	2 623	7 029	10 649	11 803	12 196	12 485
KVVZ 350-85-4500	2 686	7 198	10 905	12 086	12 489	12 785
KVVZ 350-85-4600	2 749	7 367	11 161	12 370	12 782	13 085
KVVZ 350-85-4700	2 812	7 536	11 417	12 654	13 076	13 385
KVVZ 350-85-4800	2 875	7 705	11 673	12 938	13 369	13 685

ПРИМЕЧАНИЕ

Возможно окрашивание теплообменника в цвет корпуса конвектора дополнительно по запросу.

ТЕПЛОПРОИЗВОДИТЕЛЬНОСТЬ

Встраиваемый конвектор с воздухоотводами (ширина-высота-длина, мм)	Мощность, Вт (95/85°C), ΔT=70					
	Расход воздуха, м³/ч					
	0	80	160	240	320	400
KVVZ 420-85-800	338	905	1 371	1 520	1 570	1 607
KVVZ 420-85-900	398	1 066	1 615	1 790	1 850	1 894
KVVZ 420-85-1000	458	1 228	1 860	2 061	2 130	2 180
KVVZ 420-85-1100	518	1 389	2 104	2 332	2 410	2 467
KVVZ 420-85-1200	578	1 550	2 348	2 603	2 689	2 753
KVVZ 420-85-1300	639	1 711	2 593	2 873	2 969	3 039
KVVZ 420-85-1400	699	1 873	2 837	3 144	3 249	3 326
KVVZ 420-85-1500	759	2 034	3 081	3 415	3 529	3 612
KVVZ 420-85-1600	819	2 195	3 325	3 686	3 809	3 899
KVVZ 420-85-1700	879	2 356	3 570	3 957	4 088	4 185
KVVZ 420-85-1800	939	2 518	3 814	4 227	4 368	4 472
KVVZ 420-85-1900	1 000	2 679	4 058	4 498	4 648	4 758
KVVZ 420-85-2000	1 060	2 840	4 303	4 769	4 928	5 044
KVVZ 420-85-2100	1 120	3 001	4 547	5 040	5 208	5 331
KVVZ 420-85-2200	1 180	3 163	4 791	5 310	5 487	5 617
KVVZ 420-85-2300	1 240	3 324	5 035	5 581	5 767	5 904
KVVZ 420-85-2400	1 300	3 485	5 280	5 852	6 047	6 190
KVVZ 420-85-2500	1 361	3 646	5 524	6 123	6 327	6 476
KVVZ 420-85-2600	1 421	3 808	5 768	6 393	6 607	6 763
KVVZ 420-85-2700	1 481	3 969	6 013	6 664	6 886	7 049
KVVZ 420-85-2800	1 541	4 130	6 257	6 935	7 166	7 336
KVVZ 420-85-2900	1 601	4 291	6 501	7 206	7 446	7 622
KVVZ 420-85-3000	1 661	4 453	6 745	7 476	7 726	7 908
KVVZ 420-85-3100	1 722	4 614	6 990	7 747	8 005	8 195
KVVZ 420-85-3200	1 782	4 775	7 234	8 018	8 285	8 481
KVVZ 420-85-3300	1 842	4 936	7 478	8 289	8 565	8 768
KVVZ 420-85-3400	1 902	5 098	7 723	8 560	8 845	9 054
KVVZ 420-85-4200	1 962	5 259	7 967	8 830	9 125	9 341
KVVZ 420-85-3600	2 022	5 420	8 211	9 101	9 404	9 627
KVVZ 420-85-3700	2 083	5 581	8 455	9 372	9 684	9 913
KVVZ 420-85-3800	2 143	5 743	8 700	9 643	9 964	10 200
KVVZ 420-85-3900	2 203	5 904	8 944	9 913	10 244	10 486
KVVZ 420-85-4000	2 263	6 065	9 188	10 184	10 524	10 773
KVVZ 420-85-4100	2 323	6 226	9 433	10 455	10 803	11 059
KVVZ 420-85-4200	2 383	6 388	9 677	10 726	11 083	11 345
KVVZ 420-85-4300	2 444	6 549	9 921	10 996	11 363	11 632
KVVZ 420-85-4400	2 504	6 710	10 166	11 267	11 643	11 918
KVVZ 420-85-4500	2 564	6 871	10 410	11 538	11 923	12 205
KVVZ 420-85-4600	2 624	7 033	10 654	11 809	12 202	12 491
KVVZ 420-85-4700	2 684	7 194	10 898	12 079	12 482	12 777
KVVZ 420-85-4800	2 745	7 355	11 143	12 350	12 762	13 064

Встраиваемый конвектор с воздухоотводами (ширина-высота-длина, мм)	Мощность, Вт (95/85°C), ΔT=70					
	Расход воздуха, м³/ч					
	0	80	160	240	320	400
KVVZ 250-105-800	262	702	1 064	1 179	1 218	1 247
KVVZ 250-105-900	314	840	1 273	1 411	1 458	1 492
KVVZ 250-105-1000	365	978	1 482	1 643	1 697	1 737
KVVZ 250-105-1100	417	1 116	1 691	1 874	1 937	1 983
KVVZ 250-105-1200	468	1 254	1 900	2 106	2 176	2 228
KVVZ 250-105-1300	520	1 392	2 109	2 338	2 416	2 473
KVVZ 250-105-1400	571	1 530	2 318	2 570	2 655	2 718
KVVZ 250-105-1500	623	1 668	2 527	2 801	2 895	2 963
KVVZ 250-105-1600	674	1 806	2 736	3 033	3 134	3 208
KVVZ 250-105-1700	726	1 944	2 946	3 265	3 374	3 453
KVVZ 250-105-1800	777	2 082	3 155	3 497	3 613	3 699
KVVZ 250-105-1900	829	2 220	3 364	3 728	3 853	3 944
KVVZ 250-105-2000	880	2 358	3 573	3 960	4 092	4 189
KVVZ 250-105-2100	932	2 496	3 782	4 192	4 331	4 434
KVVZ 250-105-2200	983	2 634	3 991	4 424	4 571	4 679
KVVZ 250-105-2300	1 035	2 772	4 200	4 655	4 810	4 924
KVVZ 250-105-2400	1 086	2 910	4 409	4 887	5 050	5 169
KVVZ 250-105-2500	1 138	3 049	4 618	5 119	5 289	5 415
KVVZ 250-105-2600	1 189	3 187	4 827	5 351	5 529	5 660
KVVZ 250-105-2700	1 241	3 325	5 036	5 582	5 768	5 905
KVVZ 250-105-2800	1 292	3 463	5 246	5 814	6 008	6 150
KVVZ 250-105-2900	1 344	3 601	5 455	6 046	6 247	6 395
KVVZ 250-105-3000	1 395	3 739	5 664	6 278	6 487	6 640
KVVZ 250-105-3100	1 447	3 877	5 873	6 509	6 726	6 885
KVVZ 250-105-3200	1 498	4 015	6 082	6 741	6 966	7 130
KVVZ 350-85-3300	1 550	4 153	6 291	6 973	7 205	7 376
KVVZ 250-105-3400	1 601	4 291	6 500	7 205	7 445	7 621
KVVZ 250-105-3500	1 653	4 429	6 709	7 436	7 684	7 866
KVVZ 250-105-3600	1 704	4 567	6 918	7 668	7 924	8 111
KVVZ 250-105-3700	1 756	4 705	7 127	7 900	8 163	8 356
KVVZ 250-105-3800	1 807	4 843	7 336	8 132	8 403	8 601
KVVZ 250-105-3900	1 859	4 981	7 546	8 363	8 642	8 846
KVVZ 250-105-4000	1 910	5 119	7 755	8 595	8 882	9 092
KVVZ 250-105-4100	1 962	5 257	7 964	8 827	9 121	9 337
KVVZ 250-105-4200	2 013	5 395	8 173	9 059	9 360	9 582
KVVZ 250-105-4300	2 065	5 533	8 382	9 290	9 600	9 827
KVVZ 250-105-4400	2 116	5 671	8 591	9 522	9 839	10 072
KVVZ 250-105-4500	2 168	5 809	8 800	9 754	10 079	10 317
KVVZ 250-105-4600	2 219	5 947	9 009	9 986	10 318	10 562
KVVZ 250-105-4700	2 271	6 085	9 218	10 217	10 558	10 808
KVVZ 250-105-4800	2 322	6 223	9 427	10 449	10 797	11 053

ПРИМЕЧАНИЕ

Возможно окрашивание теплообменника в цвет корпуса конвектора дополнительно по запросу.

ТЕПЛОПРОИЗВОДИТЕЛЬНОСТЬ

Встраиваемый конвектор с воздухоотводами (ширина-высота-длина, мм)	Мощность, Вт (95/85°C), ΔT=70					
	Расход воздуха, м³/ч					
	0	80	160	240	320	400
KVVZ 350-105-800	400	1 072	1 624	1 800	1 860	1 904
KVVZ 350-105-900	473	1 268	1 920	2 128	2 199	2 251
KVVZ 350-105-1000	546	1 463	2 216	2 457	2 538	2 598
KVVZ 350-105-1100	619	1 659	2 513	2 785	2 878	2 946
KVVZ 350-105-1200	692	1 854	2 809	3 113	3 217	3 293
KVVZ 350-105-1300	765	2 050	3 105	3 441	3 556	3 640
KVVZ 350-105-1400	838	2 245	3 401	3 770	3 895	3 987
KVVZ 350-105-1500	911	2 441	3 697	4 098	4 235	4 335
KVVZ 350-105-1600	984	2 636	3 993	4 426	4 574	4 682
KVVZ 350-105-1700	1 057	2 832	4 290	4 754	4 913	5 029
KVVZ 350-105-1800	1 130	3 027	4 586	5 083	5 252	5 376
KVVZ 350-105-1900	1 202	3 223	4 882	5 411	5 591	5 724
KVVZ 350-105-2000	1 275	3 418	5 178	5 739	5 931	6 071
KVVZ 350-105-2100	1 348	3 614	5 474	6 068	6 270	6 418
KVVZ 350-105-2200	1 421	3 809	5 770	6 396	6 609	6 765
KVVZ 350-105-2300	1 494	4 005	6 067	6 724	6 948	7 113
KVVZ 350-105-2400	1 567	4 200	6 363	7 052	7 287	7 460
KVVZ 350-105-2500	1 640	4 396	6 659	7 381	7 627	7 807
KVVZ 350-105-2600	1 713	4 591	6 955	7 709	7 966	8 154
KVVZ 350-105-2700	1 786	4 787	7 251	8 037	8 305	8 502
KVVZ 350-105-2800	1 859	4 982	7 548	8 366	8 644	8 849
KVVZ 350-105-2900	1 932	5 178	7 844	8 694	8 984	9 196
KVVZ 350-105-3000	2 005	5 373	8 140	9 022	9 323	9 543
KVVZ 350-105-3100	2 078	5 569	8 436	9 350	9 662	9 891
KVVZ 350-105-3200	2 151	5 764	8 732	9 679	10 001	10 238
KVVZ 350-105-3300	2 224	5 960	9 028	10 007	10 340	10 585
KVVZ 350-105-3400	2 297	6 155	9 325	10 335	10 680	10 932
KVVZ 350-105-3500	2 370	6 351	9 621	10 663	11 019	11 280
KVVZ 350-105-3600	2 443	6 546	9 917	10 992	11 358	11 627
KVVZ 350-105-3700	2 516	6 742	10 213	11 320	11 697	11 974
KVVZ 350-105-3800	2 589	6 937	10 509	11 648	12 037	12 321
KVVZ 350-105-3900	2 661	7 133	10 805	11 977	12 376	12 669
KVVZ 350-105-4000	2 734	7 328	11 102	12 305	12 715	13 016
KVVZ 350-105-4100	2 807	7 524	11 398	12 633	13 054	13 363
KVVZ 350-105-4200	2 880	7 719	11 694	12 961	13 393	13 710
KVVZ 350-105-4300	2 953	7 915	11 990	13 290	13 733	14 057
KVVZ 350-105-4400	3 026	8 110	12 286	13 618	14 072	14 405
KVVZ 350-105-4500	3 099	8 306	12 583	13 946	14 411	14 752
KVVZ 350-105-4600	3 172	8 501	12 879	14 274	14 750	15 099
KVVZ 350-105-4700	3 245	8 697	13 175	14 603	15 089	15 446
KVVZ 350-105-4800	3 318	8 892	13 471	14 931	15 429	15 794

Встраиваемый конвектор с воздухоотводами (ширина-высота-длина, мм)	Мощность, Вт (95/85°C), ΔT=70					
	Расход воздуха, м³/ч					
	0	80	160	240	320	400
KVVZ 420-105-800	376	1 007	1 526	1 691	1 747	1 789
KVVZ 420-105-900	446	1 197	1 813	2 009	2 076	2 125
KVVZ 420-105-1000	517	1 386	2 100	2 328	2 405	2 462
KVVZ 420-105-1100	588	1 576	2 387	2 646	2 734	2 799
KVVZ 420-105-1200	659	1 765	2 674	2 964	3 063	3 135
KVVZ 420-105-1300	729	1 955	2 961	3 282	3 392	3 472
KVVZ 420-105-1400	800	2 144	3 249	3 601	3 721	3 809
KVVZ 420-105-1500	871	2 334	3 536	3 919	4 050	4 145
KVVZ 420-105-1600	942	2 524	3 823	4 237	4 379	4 482
KVVZ 420-105-1700	1 012	2 713	4 110	4 556	4 707	4 819
KVVZ 420-105-1800	1 083	2 903	4 397	4 874	5 036	5 156
KVVZ 420-105-1900	1 154	3 092	4 685	5 192	5 365	5 492
KVVZ 420-105-2000	1 225	3 282	4 972	5 511	5 694	5 829
KVVZ 420-105-2100	1 295	3 471	5 259	5 829	6 023	6 166
KVVZ 420-105-2200	1 366	3 661	5 546	6 147	6 352	6 502
KVVZ 420-105-2300	1 437	3 851	5 833	6 465	6 681	6 839
KVVZ 420-105-2400	1 508	4 040	6 120	6 784	7 010	7 176
KVVZ 420-105-2500	1 578	4 230	6 408	7 102	7 339	7 512
KVVZ 420-105-2600	1 649	4 419	6 695	7 420	7 668	7 849
KVVZ 420-105-2700	1 720	4 609	6 982	7 739	7 997	8 186
KVVZ 420-105-2800	1 790	4 798	7 269	8 057	8 326	8 523
KVVZ 420-105-2900	1 861	4 988	7 556	8 375	8 654	8 859
KVVZ 420-105-3000	1 932	5 178	7 844	8 694	8 983	9 196
KVVZ 420-105-3100	2 003	5 367	8 131	9 012	9 312	9 533
KVVZ 420-105-3200	2 073	5 557	8 418	9 330	9 641	9 869
KVVZ 420-105-3300	2 144	5 746	8 705	9 649	9 970	10 206
KVVZ 420-105-3400	2 215	5 936	8 992	9 967	10 299	10 543
KVVZ 420-105-4200	2 286	6 125	9 279	10 285	10 628	10 879
KVVZ 420-105-3600	2 356	6 315	9 567	10 603	10 957	11 216
KVVZ 420-105-3700	2 427	6 505	9 854	10 922	11 286	11 553
KVVZ 420-105-3800	2 498	6 694	10 141	11 240	11 615	11 889
KVVZ 420-105-3900	2 569	6 884	10 428	11 558	11 944	12 226
KVVZ 420-105-4000	2 639	7 073	10 715	11 877	12 273	12 563
KVVZ 420-105-4100	2 710	7 263	11 003	12 195	12 601	12 900
KVVZ 420-105-4200	2 781	7 452	11 290	12 513	12 930	13 236
KVVZ 420-105-4300	2 851	7 642	11 577	12 832	13 259	13 573
KVVZ 420-105-4400	2 922	7 831	11 864	13 150	13 588	13 910
KVVZ 420-105-4500	2 993	8 021	12 151	13 468	13 917	14 246
KVVZ 420-105-4600	3 064	8 211	12 438	13 786	14 246	14 583
KVVZ 420-105-4700	3 134	8 400	12 726	14 105	14 575	14 920
KVVZ 420-105-4800	3 205	8 590	13 013	14 423	14 904	15 256

ПРИМЕЧАНИЕ

Возможно окрашивание теплообменника в цвет корпуса конвектора дополнительно по запросу.

ТЕПЛОПРОИЗВОДИТЕЛЬНОСТЬ

Встраиваемый конвектор с воздухоотводами (ширина-высота-длина, мм)	Мощность, Вт (95/85°C), ΔT=70					
	Расход воздуха, м³/ч					
	0	80	160	240	320	400
KVVZ 250-120-800	300	804	1 218	1 350	1 395	1 428
KVVZ 250-120-900	359	962	1 458	1 616	1 670	1 709
KVVZ 250-120-1000	418	1 121	1 698	1 882	1 944	1 990
KVVZ 250-120-1100	477	1 279	1 938	2 148	2 219	2 272
KVVZ 250-120-1200	536	1 437	2 177	2 413	2 494	2 553
KVVZ 250-120-1300	595	1 596	2 417	2 679	2 769	2 834
KVVZ 250-120-1400	654	1 754	2 657	2 945	3 043	3 115
KVVZ 250-120-1500	714	1 912	2 897	3 211	3 318	3 396
KVVZ 250-120-1600	773	2 071	3 137	3 477	3 593	3 678
KVVZ 250-120-1700	832	2 229	3 377	3 743	3 867	3 959
KVVZ 250-120-1800	891	2 387	3 616	4 008	4 142	4 240
KVVZ 250-120-1900	950	2 546	3 856	4 274	4 417	4 521
KVVZ 250-120-2000	1 009	2 704	4 096	4 540	4 691	4 802
KVVZ 250-120-2100	1 068	2 862	4 336	4 806	4 966	5 084
KVVZ 250-120-2200	1 127	3 021	4 576	5 072	5 241	5 365
KVVZ 250-120-2300	1 186	3 179	4 816	5 338	5 516	5 646
KVVZ 250-120-2400	1 245	3 337	5 056	5 603	5 790	5 927
KVVZ 250-120-2500	1 304	3 495	5 295	5 869	6 065	6 208
KVVZ 250-120-2600	1 363	3 654	5 535	6 135	6 340	6 490
KVVZ 250-120-2700	1 422	3 812	5 775	6 401	6 614	6 771
KVVZ 250-120-2800	1 482	3 970	6 015	6 667	6 889	7 052
KVVZ 250-120-2900	1 541	4 129	6 255	6 933	7 164	7 333
KVVZ 250-120-3000	1 600	4 287	6 495	7 198	7 438	7 614
KVVZ 250-120-3100	1 659	4 445	6 734	7 464	7 713	7 896
KVVZ 250-120-3200	1 718	4 604	6 974	7 730	7 988	8 177
KVVZ 250-120-3300	1 777	4 762	7 214	7 996	8 262	8 458
KVVZ 250-120-3400	1 836	4 920	7 454	8 262	8 537	8 739
KVVZ 250-120-3500	1 895	5 079	7 694	8 528	8 812	9 020
KVVZ 250-120-3600	1 954	5 237	7 934	8 793	9 087	9 302
KVVZ 250-120-3700	2 013	5 395	8 174	9 059	9 361	9 583
KVVZ 250-120-3800	2 072	5 554	8 413	9 325	9 636	9 864
KVVZ 250-120-3900	2 131	5 712	8 653	9 591	9 911	10 145
KVVZ 250-120-4000	2 190	5 870	8 893	9 857	10 185	10 426
KVVZ 250-120-4100	2 249	6 029	9 133	10 123	10 460	10 708
KVVZ 250-120-4200	2 309	6 187	9 373	10 388	10 735	10 989
KVVZ 250-120-4300	2 368	6 345	9 613	10 654	11 009	11 270
KVVZ 250-120-4400	2 427	6 504	9 852	10 920	11 284	11 551
KVVZ 250-120-4500	2 486	6 662	10 092	11 186	11 559	11 832
KVVZ 250-120-4600	2 545	6 820	10 332	11 452	11 834	12 114
KVVZ 250-120-4700	2 604	6 979	10 572	11 718	12 108	12 395
KVVZ 250-120-4800	2 663	7 137	10 812	11 984	12 383	12 676

Встраиваемый конвектор с воздухоотводами (ширина-высота-длина, мм)	Мощность, Вт (95/85°C), ΔT=70					
	Расход воздуха, м³/ч					
	0	80	160	240	320	400
KVVZ 350-120-800	460	1 233	1 868	2 070	2 139	2 190
KVVZ 350-120-900	540	1 448	2 193	2 431	2 512	2 571
KVVZ 350-120-1000	620	1 663	2 519	2 792	2 885	2 953
KVVZ 350-120-1100	701	1 878	2 845	3 153	3 258	3 335
KVVZ 350-120-1200	781	2 093	3 170	3 514	3 631	3 717
KVVZ 350-120-1300	861	2 308	3 496	3 875	4 004	4 099
KVVZ 350-120-1400	941	2 523	3 822	4 236	4 377	4 481
KVVZ 350-120-1500	1 022	2 738	4 148	4 597	4 750	4 863
KVVZ 350-120-1600	1 102	2 953	4 473	4 958	5 123	5 245
KVVZ 350-120-1700	1 182	3 168	4 799	5 319	5 496	5 626
KVVZ 350-120-1800	1 262	3 383	5 125	5 680	5 869	6 008
KVVZ 350-120-1900	1 342	3 598	5 450	6 041	6 243	6 390
KVVZ 350-120-2000	1 423	3 813	5 776	6 402	6 616	6 772
KVVZ 350-120-2100	1 503	4 028	6 102	6 763	6 989	7 154
KVVZ 350-120-2200	1 583	4 243	6 428	7 124	7 362	7 536
KVVZ 350-120-2300	1 663	4 458	6 753	7 485	7 735	7 918
KVVZ 350-120-2400	1 744	4 673	7 079	7 846	8 108	8 300
KVVZ 350-120-2500	1 824	4 888	7 405	8 207	8 481	8 681
KVVZ 350-120-2600	1 904	5 103	7 730	8 568	8 854	9 063
KVVZ 350-120-2700	1 984	5 318	8 056	8 929	9 227	9 445
KVVZ 350-120-2800	2 065	5 533	8 382	9 290	9 600	9 827
KVVZ 350-120-2900	2 145	5 748	8 708	9 651	9 973	10 209
KVVZ 350-120-3000	2 225	5 963	9 033	10 012	10 346	10 591
KVVZ 350-120-3100	2 305	6 178	9 359	10 373	10 719	10 973
KVVZ 350-120-3200	2 385	6 393	9 685	10 734	11 092	11 355
KVVZ 350-120-3300	2 466	6 608	10 010	11 095	11 465	11 736
KVVZ 350-120-3400	2 546	6 823	10 336	11 456	11 838	12 118
KVVZ 350-120-3500	2 626	7 038	10 662	11 817	12 211	12 500
KVVZ 350-120-3600	2 706	7 253	10 988	12 178	12 584	12 882
KVVZ 350-120-3700	2 787	7 468	11 313	12 539	12 957	13 264
KVVZ 350-120-3800	2 867	7 683	11 639	12 900	13 330	13 646
KVVZ 350-120-3900	2 947	7 898	11 965	13 261	13 703	14 028
KVVZ 350-120-4000	3 027	8 113	12 290	13 622	14 077	14 409
KVVZ 350-120-4100	3 107	8 328	12 616	13 983	14 450	14 791
KVVZ 350-120-4200	3 188	8 543	12 942	14 344	14 823	15 173
KVVZ 350-120-4300	3 268	8 758	13 268	14 705	15 196	15 555
KVVZ 350-120-4400	3 348	8 973	13 593	15 066	15 569	15 937
KVVZ 350-120-4500	3 428	9 188	13 919	15 427	15 942	16 319
KVVZ 350-120-4600	3 509	9 403	14 245	15 788	16 315	16 701
KVVZ 350-120-4700	3 589	9 618	14 570	16 150	16 688	17 083
KVVZ 350-120-4800	3 669	9 833	14 896	16 511	17 061	17 464

ПРИМЕЧАНИЕ

Возможно окрашивание теплообменника в цвет корпуса конвектора дополнительно по запросу.

ТЕПЛОПРОИЗВОДИТЕЛЬНОСТЬ

Встраиваемый конвектор с воздухоотводами (ширина-высота-длина, мм)	Мощность, Вт (95/85°C), ΔT=70					
	Расход воздуха, м³/ч					
	0	80	160	240	320	400
KVVZ 420-120-800	448	1 200	1 818	2 015	2 082	2 131
KVVZ 420-120-900	523	1 402	2 124	2 354	2 433	2 490
KVVZ 420-120-1000	599	1 604	2 431	2 694	2 784	2 850
KVVZ 420-120-1100	674	1 807	2 737	3 034	3 135	3 209
KVVZ 420-120-1200	750	2 009	3 044	3 373	3 486	3 568
KVVZ 420-120-1300	825	2 211	3 350	3 713	3 837	3 928
KVVZ 420-120-1400	901	2 414	3 657	4 053	4 188	4 287
KVVZ 420-120-1500	976	2 616	3 963	4 393	4 539	4 646
KVVZ 420-120-1600	1 052	2 818	4 270	4 732	4 890	5 006
KVVZ 420-120-1700	1 127	3 021	4 576	5 072	5 241	5 365
KVVZ 420-120-1800	1 203	3 223	4 882	5 412	5 592	5 724
KVVZ 420-120-1900	1 278	3 425	5 189	5 751	5 943	6 084
KVVZ 420-120-2000	1 354	3 628	5 495	6 091	6 294	6 443
KVVZ 420-120-2100	1 429	3 830	5 802	6 431	6 645	6 802
KVVZ 420-120-2200	1 505	4 032	6 108	6 770	6 996	7 162
KVVZ 420-120-2300	1 580	4 234	6 415	7 110	7 347	7 521
KVVZ 420-120-2400	1 656	4 437	6 721	7 450	7 698	7 880
KVVZ 420-120-2500	1 731	4 639	7 028	7 789	8 049	8 240
KVVZ 420-120-2600	1 806	4 841	7 334	8 129	8 400	8 599
KVVZ 420-120-2700	1 882	5 044	7 641	8 469	8 751	8 958
KVVZ 420-120-2800	1 957	5 246	7 947	8 809	9 102	9 317
KVVZ 420-120-2900	2 033	5 448	8 254	9 148	9 453	9 677
KVVZ 420-120-3000	2 108	5 651	8 560	9 488	9 804	10 036
KVVZ 420-120-3100	2 184	5 853	8 867	9 828	10 155	10 395
KVVZ 420-120-3200	2 259	6 055	9 173	10 167	10 506	10 755
KVVZ 420-120-3300	2 335	6 258	9 480	10 507	10 857	11 114
KVVZ 420-120-3400	2 410	6 460	9 786	10 847	11 208	11 473
KVVZ 420-120-4200	2 486	6 662	10 093	11 186	11 559	11 833
KVVZ 420-120-3600	2 561	6 864	10 399	11 526	11 910	12 192
KVVZ 420-120-3700	2 637	7 067	10 706	11 866	12 261	12 551
KVVZ 420-120-3800	2 712	7 269	11 012	12 205	12 612	12 911
KVVZ 420-120-3900	2 788	7 471	11 319	12 545	12 963	13 270
KVVZ 420-120-4000	2 863	7 674	11 625	12 885	13 314	13 629
KVVZ 420-120-4100	2 939	7 876	11 931	13 225	13 665	13 989
KVVZ 420-120-4200	3 014	8 078	12 238	13 564	14 016	14 348
KVVZ 420-120-4300	3 090	8 281	12 544	13 904	14 367	14 707
KVVZ 420-120-4400	3 165	8 483	12 851	14 244	14 718	15 067
KVVZ 420-120-4500	3 241	8 685	13 157	14 583	15 069	15 426
KVVZ 420-120-4600	3 316	8 887	13 464	14 923	15 420	15 785
KVVZ 420-120-4700	3 392	9 090	13 770	15 263	15 771	16 145
KVVZ 420-120-4800	3 467	9 292	14 077	15 602	16 123	16 504

Встраиваемый конвектор с воздухоотводами (ширина-высота-длина, мм)	Мощность, Вт (95/85°C), ΔT=70					
	Расход воздуха, м³/ч					
	0	80	160	240	320	400
KVVZ 250-140-800	344	922	1 397	1 548	1 600	1 637
KVVZ 250-140-900	413	1 108	1 678	1 860	1 922	1 967
KVVZ 250-140-1000	483	1 293	1 959	2 172	2 244	2 297
KVVZ 250-140-1100	552	1 479	2 241	2 484	2 566	2 627
KVVZ 250-140-1200	621	1 665	2 522	2 795	2 889	2 957
KVVZ 250-140-1300	691	1 851	2 803	3 107	3 211	3 287
KVVZ 250-140-1400	760	2 036	3 085	3 419	3 533	3 617
KVVZ 250-140-1500	829	2 222	3 366	3 731	3 855	3 947
KVVZ 250-140-1600	898	2 408	3 648	4 043	4 178	4 276
KVVZ 250-140-1700	968	2 593	3 929	4 355	4 500	4 606
KVVZ 250-140-1800	1 037	2 779	4 210	4 667	4 822	4 936
KVVZ 250-140-1900	1 106	2 965	4 492	4 978	5 144	5 266
KVVZ 250-140-2000	1 176	3 151	4 773	5 290	5 467	5 596
KVVZ 250-140-2100	1 245	3 336	5 054	5 602	5 789	5 926
KVVZ 250-140-2200	1 314	3 522	5 336	5 914	6 111	6 256
KVVZ 250-140-2300	1 384	3 708	5 617	6 226	6 433	6 585
KVVZ 250-140-2400	1 453	3 894	5 898	6 538	6 756	6 915
KVVZ 250-140-2500	1 522	4 079	6 180	6 849	7 078	7 245
KVVZ 250-140-2600	1 591	4 265	6 461	7 161	7 400	7 575
KVVZ 250-140-2700	1 661	4 451	6 742	7 473	7 722	7 905
KVVZ 250-140-2800	1 730	4 636	7 024	7 785	8 045	8 235
KVVZ 250-140-2900	1 799	4 822	7 305	8 097	8 367	8 565
KVVZ 250-140-3000	1 869	5 008	7 587	8 409	8 689	8 895
KVVZ 250-140-3100	1 938	5 194	7 868	8 721	9 011	9 224
KVVZ 250-140-3200	2 007	5 379	8 149	9 032	9 333	9 554
KVVZ 250-140-3300	2 077	5 565	8 431	9 344	9 656	9 884
KVVZ 250-140-3400	2 146	5 751	8 712	9 656	9 978	10 214
KVVZ 250-140-3500	2 215	5 936	8 993	9 968	10 300	10 544
KVVZ 250-140-3600	2 284	6 122	9 275	10 280	10 622	10 874
KVVZ 250-140-3700	2 354	6 308	9 556	10 592	10 945	11 204
KVVZ 250-140-3800	2 423	6 494	9 837	10 904	11 267	11 533
KVVZ 250-140-3900	2 492	6 679	10 119	11 215	11 589	11 863
KVVZ 250-140-4000	2 562	6 865	10 400	11 527	11 911	12 193
KVVZ 250-140-4100	2 631	7 051	10 681	11 839	12 234	12 523
KVVZ 250-140-4200	2 700	7 237	10 963	12 151	12 556	12 853
KVVZ 250-140-4300	2 770	7 422	11 244	12 463	12 878	13 183
KVVZ 250-140-4400	2 839	7 608	11 526	12 775	13 200	13 513
KVVZ 250-140-4500	2 908	7 794	11 807	13 086	13 523	13 843
KVVZ250-140-4600	2 977	7 979	12 088	13 398	13 845	14 172
KVVZ 250-140-4700	3 047	8 165	12 370	13 710	14 167	14 502
KVVZ 250-140-4800	3 116	8 351	12 651	14 022	14 489	14 832

ПРИМЕЧАНИЕ

Возможно окрашивание теплообменника в цвет корпуса конвектора дополнительно по запросу.

ТЕПЛОПРОИЗВОДИТЕЛЬНОСТЬ

Встраиваемый конвектор с воздухоотводами (ширина-высота-длина, мм)	Мощность, Вт (95/85°C), ΔT=70					
	Расход воздуха, м³/ч					
	0	80	160	240	320	400
KVVZ 350-140-800	487	1 306	1 978	2 192	2 265	2 319
KVVZ 350-140-900	570	1 527	2 313	2 563	2 649	2 711
KVVZ 350-140-1000	652	1 748	2 648	2 935	3 032	3 104
KVVZ 350-140-1100	735	1 969	2 982	3 306	3 416	3 497
KVVZ 350-140-1200	817	2 190	3 317	3 677	3 799	3 889
KVVZ 350-140-1300	900	2 411	3 652	4 048	4 183	4 282
KVVZ 350-140-1400	982	2 632	3 987	4 419	4 567	4 675
KVVZ 350-140-1500	1 065	2 853	4 322	4 791	4 950	5 067
KVVZ 350-140-1600	1 147	3 074	4 657	5 162	5 334	5 460
KVVZ 350-140-1700	1 230	3 295	4 992	5 533	5 717	5 853
KVVZ 350-140-1800	1 312	3 516	5 327	5 904	6 101	6 245
KVVZ 350-140-1900	1 395	3 737	5 662	6 275	6 485	6 638
KVVZ 350-140-2000	1 477	3 958	5 997	6 647	6 868	7 031
KVVZ 350-140-2100	1 560	4 179	6 332	7 018	7 252	7 423
KVVZ 350-140-2200	1 642	4 401	6 667	7 389	7 635	7 816
KVVZ 350-140-2300	1 724	4 622	7 001	7 760	8 019	8 209
KVVZ 350-140-2400	1 807	4 843	7 336	8 131	8 402	8 601
KVVZ 350-140-2500	1 889	5 064	7 671	8 503	8 786	8 994
KVVZ 350-140-2600	1 972	5 285	8 006	8 874	9 170	9 387
KVVZ 350-140-2700	2 054	5 506	8 341	9 245	9 553	9 779
KVVZ 350-140-2800	2 137	5 727	8 676	9 616	9 937	10 172
KVVZ 350-140-2900	2 219	5 948	9 011	9 987	10 320	10 565
KVVZ 350-140-3000	2 302	6 169	9 346	10 359	10 704	10 957
KVVZ 350-140-3100	2 384	6 390	9 681	10 730	11 088	11 350
KVVZ 350-140-3200	2 467	6 611	10 016	11 101	11 471	11 742
KVVZ 350-140-3300	2 549	6 832	10 351	11 472	11 855	12 135
KVVZ 350-140-3400	2 632	7 053	10 685	11 843	12 238	12 528
KVVZ 350-140-3500	2 714	7 275	11 020	12 215	12 622	12 920
KVVZ 350-140-3600	2 797	7 496	11 355	12 586	13 005	13 313
KVVZ 350-140-3700	2 879	7 717	11 690	12 957	13 389	13 706
KVVZ 350-140-3800	2 962	7 938	12 025	13 328	13 773	14 098
KVVZ 350-140-3900	3 044	8 159	12 360	13 700	14 156	14 491
KVVZ 350-140-4000	3 127	8 380	12 695	14 071	14 540	14 884
KVVZ 350-140-4100	3 209	8 601	13 030	14 442	14 923	15 276
KVVZ 350-140-4200	3 292	8 822	13 365	14 813	15 307	15 669
KVVZ 350-140-4300	3 374	9 043	13 700	15 184	15 691	16 062
KVVZ 350-140-4400	3 457	9 264	14 035	15 556	16 074	16 454
KVVZ 350-140-4500	3 539	9 485	14 369	15 927	16 458	16 847
KVVZ 350-140-4600	3 622	9 706	14 704	16 298	16 841	17 240
KVVZ 350-140-4700	3 704	9 927	15 039	16 669	17 225	17 632
KVVZ 350-140-4800	3 787	10 149	15 374	17 040	17 608	18 025

Встраиваемый конвектор с воздухоотводами (ширина-высота-длина, мм)	Мощность, Вт (95/85°C), ΔT=70					
	Расход воздуха, м³/ч					
	0	80	160	240	320	400
KVVZ 420-140-800	505	1 353	2 050	2 273	2 348	2 404
KVVZ 420-140-900	593	1 590	2 409	2 670	2 759	2 825
KVVZ 420-140-1000	682	1 827	2 768	3 068	3 171	3 246
KVVZ 420-140-1100	770	2 064	3 127	3 466	3 582	3 667
KVVZ 420-140-1200	859	2 301	3 486	3 864	3 993	4 087
KVVZ 420-140-1300	947	2 538	3 845	4 262	4 404	4 508
KVVZ 420-140-1400	1 036	2 775	4 204	4 660	4 815	4 929
KVVZ 420-140-1500	1 124	3 012	4 563	5 058	5 227	5 350
KVVZ 420-140-1600	1 212	3 249	4 922	5 456	5 638	5 771
KVVZ 420-140-1700	1 301	3 486	5 281	5 854	6 049	6 192
KVVZ 420-140-1800	1 389	3 723	5 640	6 252	6 460	6 613
KVVZ 420-140-1900	1 478	3 960	5 999	6 650	6 871	7 034
KVVZ 420-140-2000	1 566	4 197	6 358	7 047	7 282	7 455
KVVZ 420-140-2100	1 655	4 434	6 717	7 445	7 694	7 876
KVVZ 420-140-2200	1 743	4 671	7 076	7 843	8 105	8 296
KVVZ 420-140-2300	1 831	4 908	7 435	8 241	8 516	8 717
KVVZ 420-140-2400	1 920	5 145	7 794	8 639	8 927	9 138
KVVZ 420-140-2500	2 008	5 382	8 153	9 037	9 338	9 559
KVVZ 420-140-2600	2 097	5 619	8 512	9 435	9 749	9 980
KVVZ 420-140-2700	2 185	5 856	8 871	9 833	10 161	10 401
KVVZ 420-140-2800	2 274	6 093	9 230	10 231	10 572	10 822
KVVZ 420-140-2900	2 362	6 330	9 589	10 629	10 983	11 243
KVVZ 420-140-3000	2 450	6 567	9 948	11 027	11 394	11 664
KVVZ 420-140-3100	2 539	6 804	10 307	11 425	11 805	12 085
KVVZ 420-140-3200	2 627	7 041	10 666	11 822	12 217	12 505
KVVZ 420-140-3300	2 716	7 278	11 025	12 220	12 628	12 926
KVVZ 420-140-3400	2 804	7 515	11 384	12 618	13 039	13 347
KVVZ 420-140-4200	2 892	7 752	11 743	13 016	13 450	13 768
KVVZ 420-140-3600	2 981	7 989	12 102	13 414	13 861	14 189
KVVZ 420-140-3700	3 069	8 226	12 461	13 812	14 272	14 610
KVVZ 420-140-3800	3 158	8 463	12 820	14 210	14 684	15 031
KVVZ 420-140-3900	3 246	8 700	13 179	14 608	15 095	15 452
KVVZ 420-140-4000	3 335	8 937	13 538	15 006	15 506	15 873
KVVZ 420-140-4100	3 423	9 174	13 898	15 404	15 917	16 294
KVVZ 420-140-4200	3 511	9 411	14 257	15 802	16 328	16 715
KVVZ 420-140-4300	3 600	9 648	14 616	16 199	16 739	17 135
KVVZ 420-140-4400	3 688	9 885	14 975	16 597	17 151	17 556
KVVZ 420-140-4500	3 777	10 122	15 334	16 995	17 562	17 977
KVVZ 420-140-4600	3 865	10 359	15 693	17 393	17 973	18 398
KVVZ 420-140-4700	3 954	10 596	16 052	17 791	18 384	18 819
KVVZ 420-140-4800	4 042	10 833	16 411	18 189	18 795	19 240

ПРИМЕЧАНИЕ

Возможно окрашивание теплообменника в цвет корпуса конвектора дополнительно по запросу.

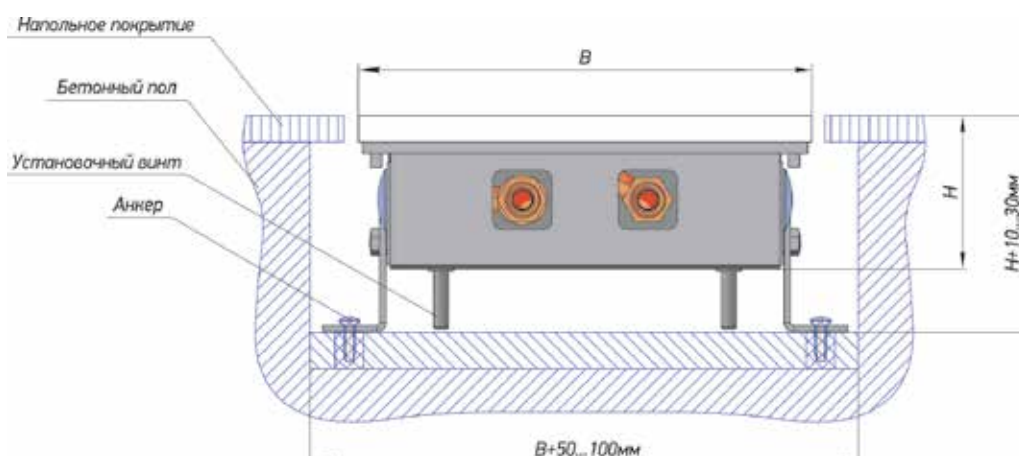
МОНТАЖ КОНВЕКТОРОВ

ДЛЯ ОБЕСПЕЧЕНИЯ НОРМАЛЬНОЙ РАБОТЫ ПРИБОРА СЛЕДУЕТ ВЫПОЛНИТЬ СЛЕДУЮЩИЕ ТРЕБОВАНИЯ:

- + Теплообменник конвектора должен быть расположен на удаленной от окна стороне прибора.
- + Конвектор должен быть установлен в горизонтальном положении в выполненной в полу нише, глубина которой позволяет правильно установить верхнюю решетку и обеспечить достаточный воздухообмен в теплообменнике.
- + Конвектор может выступать или находиться ниже уровня пола не более, чем на 1 мм.
- + Во избежание попадания мусора внутрь конвектора до завершения строительных работ не снимайте монтажные плиты с конвектора.
- + Перед заливкой бетонным раствором убедитесь, что конвектор надежно зафиксирован анкерами.

МОНТАЖ КОНВЕКТОРА В ПОДГОТОВЛЕННОЙ НИШЕ В ПОЛУ

- + Размеры ниши в бетонном полу: ширина = ширина конвектора + 50-100 мм, глубина = высота конвектора + 10-30 мм.
- + Установите конвектор в горизонтальное положение с помощью установочных винтов.
- + Закрепите конвектор в нише с помощью крепежных скоб и анкеров.
- + Перед заливкой бетонным раствором выставите конвектор так, чтобы он выступал или находился ниже уровня пола не более чем на 1 мм.



ЗАВЕРШЕНИЕ МОНТАЖА

- + Выполните электрические и гидравлические соединения, придерживайте соединительные патрубки ключами, чтобы не разрушить теплообменник. При необходимости теплообменник можно переставить в корпусе для удобства монтажа.
- + Проверьте правильность установки прибора по высоте и по уровню, надежность соединений.
- + Снимите рамку, или защитите её липкой лентой. Для проверки можно положить решетку.
- + В нескольких местах вокруг конвектора введите в щель монтажно-уплотнительную пену.
- + Залейте пустое пространство вокруг конвектора бетонным раствором.
- + Уложите напольное покрытие.
- + Очистите щель между покрытием пола и конвектором и закройте ее декоративной лентой.

ЗАВЕРШЕНИЕ МОНТАЖА TECHNO WD

- + Выполните электрические и гидравлические соединения, придерживайте соединительные патрубки ключами, чтобы не разрушить теплообменник. При необходимости теплообменник можно переставить в корпусе для удобства монтажа.
- + Присоедините к патрубку дренажный трубопровод, по которому будет отводиться конденсат или попавшая внутрь корпуса вода.

ПРИ МОНТАЖЕ КОНВЕКТОРА TECHNO VENT В ДЕРЕВЯННЫЙ ИЛИ ЧЕРНОВОЙ ПОЛ (ФАНЕРА, ДСП ЛИСТ) С ЦЕЛЬЮ УМЕНЬШЕНИЯ ШУМА ОТ ВОЗНИКАЮЩЕГО ТУРБУЛЕНТНОГО ПОТОКА ВОЗДУХА РЕКОМЕНДУЕМ:

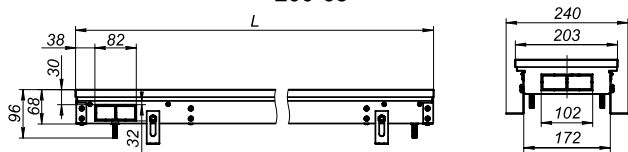
- + Сформировать опалубку и произвести частичную монолитную заливку бетоном в месте установки конвектора.
- + В случае отсутствия возможности бетонирования проклеить кожух конвектора с наружной стороны резиновитумной шумовиброизоляцией толщиной не менее 5 мм.
- + Пространство между окантовочным профилем и напольным покрытием (в местах примыкания) заполнить уплотнителем из пробки толщиной 10 мм.
- + При подборе конвектора использовать вентиляторы QL3 с крыльчаткой 30 мм.

МОНТАЖ КОНВЕКТОРОВ ДЛИНОЙ БОЛЕЕ 2,4М

Конвекторы, состоящие из нескольких секций, следует монтировать, тщательно выставляя каждую секцию. Секции соединяются винтами M4x12, входящими в комплект прибора. Теплообменники соединяются гофрированными нержавеющей трубками, которые входят в комплект поставки. Перед заливкой бетонным раствором рекомендуем уложить на конвектор вентиляционную решетку и проверить, правильно ли выставлены секции прибора.

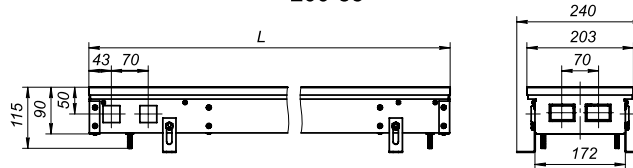
РАЗМЕРЫ ВСТРАИВАЕМЫХ КОНВЕКТОРОВ

200-65



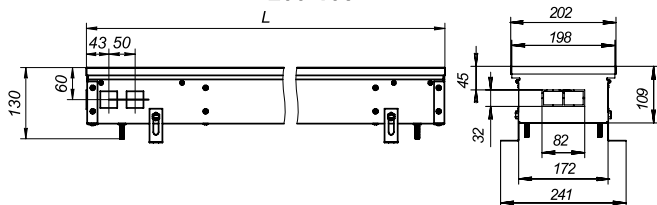
200-65 800 900 1000 1100 1200 1300 1400 1500 1600 1700 1800 1900 2000 2100 2200 2300 2400
L, мм 806 906 1006 1106 1206 1306 1406 1506 1606 1706 1806 1906 2006 2106 2206 2306 2406

200-85



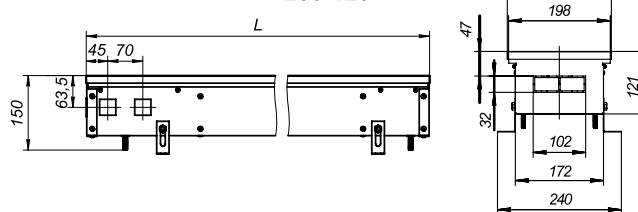
200-85 800 900 1000 1100 1200 1300 1400 1500 1600 1700 1800 1900 2000 2100 2200 2300 2400
L, мм 806 906 1006 1106 1206 1306 1406 1506 1606 1706 1806 1906 2006 2106 2206 2306 2406

200-105



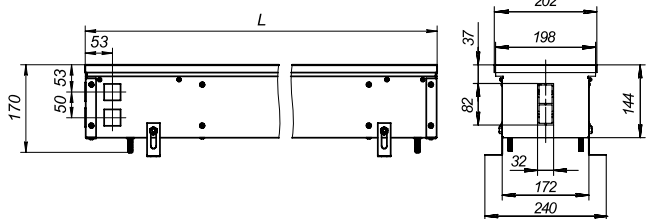
200-105 800 900 1000 1100 1200 1300 1400 1500 1600 1700 1800 1900 2000 2100 2200 2300 2400
L, мм 806 906 1006 1106 1206 1306 1406 1506 1606 1706 1806 1906 2006 2106 2206 2306 2406

200-120



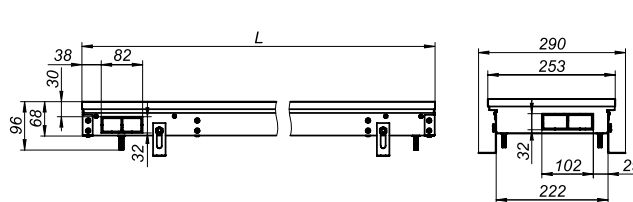
200-120 800 900 1000 1100 1200 1300 1400 1500 1600 1700 1800 1900 2000 2100 2200 2300 2400
L, мм 806 906 1006 1106 1206 1306 1406 1506 1606 1706 1806 1906 2006 2106 2206 2306 2406

200-140



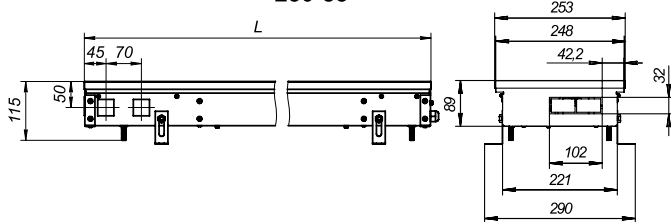
200-140 800 900 1000 1100 1200 1300 1400 1500 1600 1700 1800 1900 2000 2100 2200 2300 2400
L, мм 806 906 1006 1106 1206 1306 1406 1506 1606 1706 1806 1906 2006 2106 2206 2306 2406

250-65



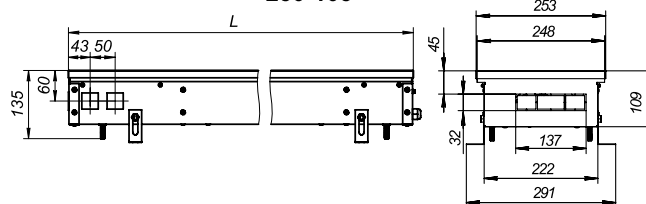
250-65 800 900 1000 1100 1200 1300 1400 1500 1600 1700 1800 1900 2000 2100 2200 2300 2400
L, мм 806 906 1006 1106 1206 1306 1406 1506 1606 1706 1806 1906 2006 2106 2206 2306 2406

250-85



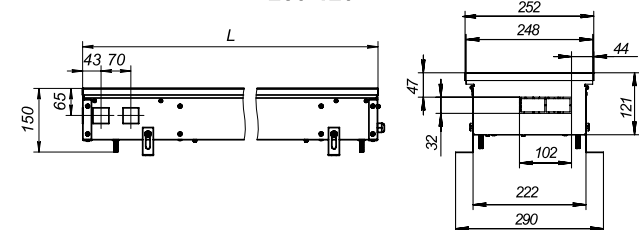
250-85 800 900 1000 1100 1200 1300 1400 1500 1600 1700 1800 1900 2000 2100 2200 2300 2400
L, мм 806 906 1006 1106 1206 1306 1406 1506 1606 1706 1806 1906 2006 2106 2206 2306 2406

250-105



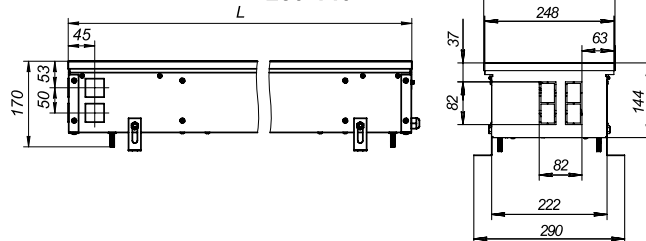
250-105 800 900 1000 1100 1200 1300 1400 1500 1600 1700 1800 1900 2000 2100 2200 2300 2400
L, мм 806 906 1006 1106 1206 1306 1406 1506 1606 1706 1806 1906 2006 2106 2206 2306 2406

250-120



250-120 800 900 1000 1100 1200 1300 1400 1500 1600 1700 1800 1900 2000 2100 2200 2300 2400
L, мм 806 906 1006 1106 1206 1306 1406 1506 1606 1706 1806 1906 2006 2106 2206 2306 2406

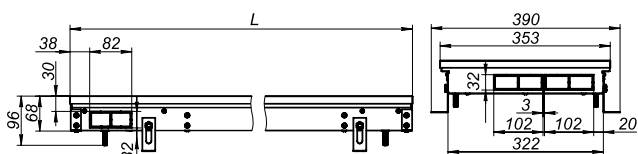
250-140



250-140 800 900 1000 1100 1200 1300 1400 1500 1600 1700 1800 1900 2000 2100 2200 2300 2400
L, мм 806 906 1006 1106 1206 1306 1406 1506 1606 1706 1806 1906 2006 2106 2206 2306 2406

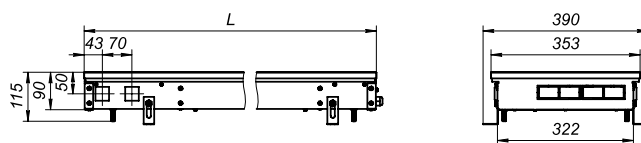
РАЗМЕРЫ ВСТРАИВАЕМЫХ КОНВЕКТОРОВ

350-65



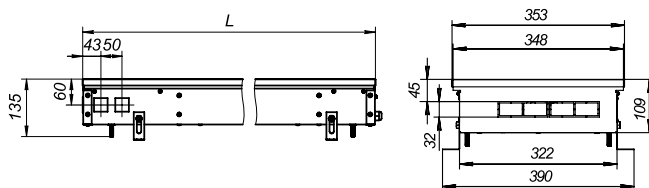
350-65 800 900 1000 1100 1200 1300 1400 1500 1600 1700 1800 1900 2000 2100 2200 2300 2400
L, мм 806 906 1006 1106 1206 1306 1406 1506 1606 1706 1806 1906 2006 2106 2206 2306 2406

350-85



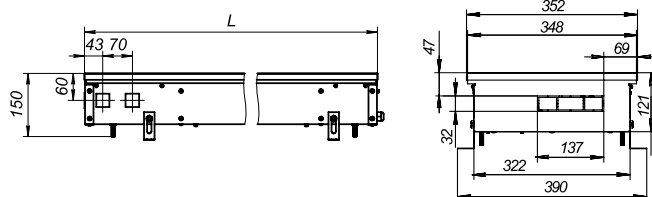
350-85 800 900 1000 1100 1200 1300 1400 1500 1600 1700 1800 1900 2000 2100 2200 2300 2400
L, мм 806 906 1006 1106 1206 1306 1406 1506 1606 1706 1806 1906 2006 2106 2206 2306 2406

350-105



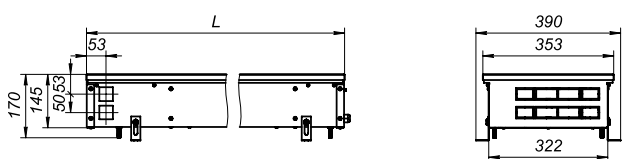
350-105 800 900 1000 1100 1200 1300 1400 1500 1600 1700 1800 1900 2000 2100 2200 2300 2400
L, мм 806 906 1006 1106 1206 1306 1406 1506 1606 1706 1806 1906 2006 2106 2206 2306 2406

350-120



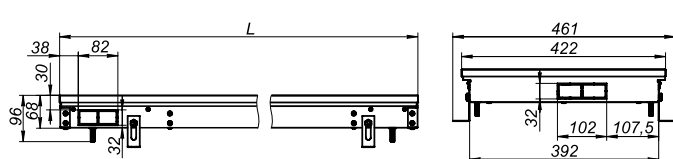
350-120 800 900 1000 1100 1200 1300 1400 1500 1600 1700 1800 1900 2000 2100 2200 2300 2400
L, мм 806 906 1006 1106 1206 1306 1406 1506 1606 1706 1806 1906 2006 2106 2206 2306 2406

350-140



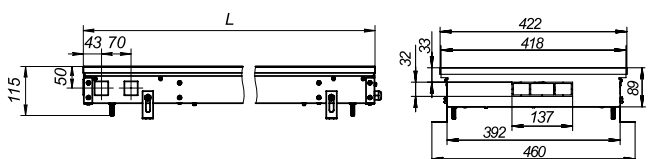
350-140 800 900 1000 1100 1200 1300 1400 1500 1600 1700 1800 1900 2000 2100 2200 2300 2400
L, мм 806 906 1006 1106 1206 1306 1406 1506 1606 1706 1806 1906 2006 2106 2206 2306 2406

420-65



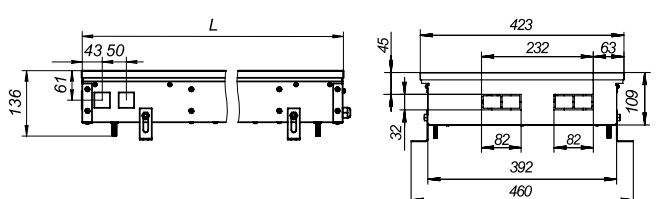
420-65 800 900 1000 1100 1200 1300 1400 1500 1600 1700 1800 1900 2000 2100 2200 2300 2400
L, мм 806 906 1006 1106 1206 1306 1406 1506 1606 1706 1806 1906 2006 2106 2206 2306 2406

420-85



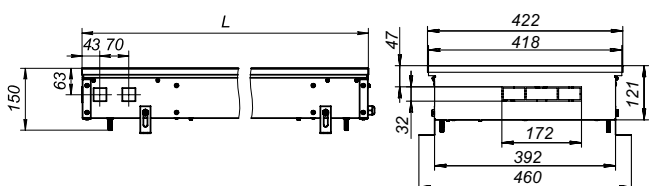
420-85 800 900 1000 1100 1200 1300 1400 1500 1600 1700 1800 1900 2000 2100 2200 2300 2400
L, мм 806 906 1006 1106 1206 1306 1406 1506 1606 1706 1806 1906 2006 2106 2206 2306 2406

420-105



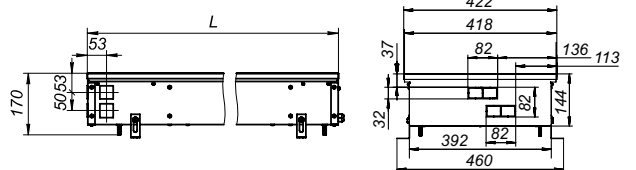
420-105 800 1000 1200 1400 1500 1600 1800 1900 2000 2200 2400
L, мм 806 1006 1206 1406 1506 1606 1806 1906 2006 2206 2406

420-120



420-120 800 900 1000 1100 1200 1300 1400 1500 1600 1700 1800 1900 2000 2100 2200 2300 2400
L, мм 806 906 1006 1106 1206 1306 1406 1506 1606 1706 1806 1906 2006 2106 2206 2306 2406

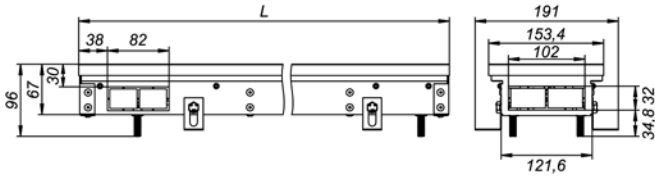
420-140



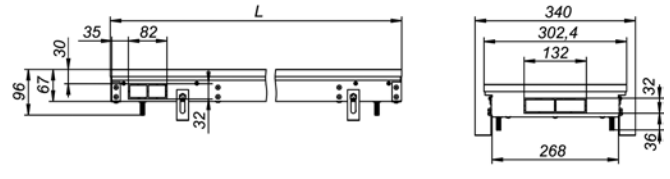
420-140 800 900 1000 1100 1200 1300 1400 1500 1600 1700 1800 1900 2000 2100 2200 2300 2400
L, мм 806 906 1006 1106 1206 1306 1406 1506 1606 1706 1806 1906 2006 2106 2206 2306 2406

РАЗМЕРЫ ВСТРАИВАЕМЫХ КОНВЕКТОРОВ TECHNO POWER / POWER VENT

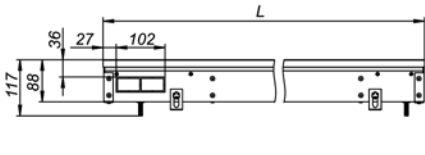
150-65



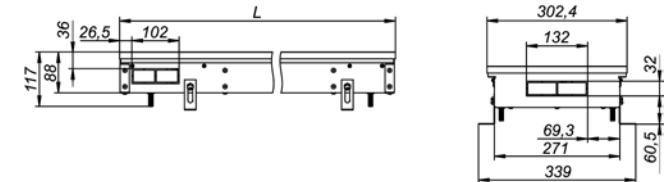
300-65



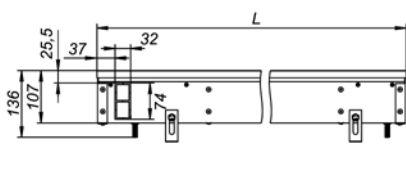
150-85



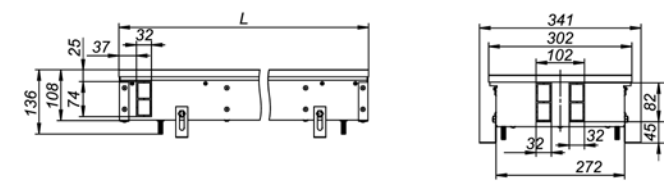
300-85



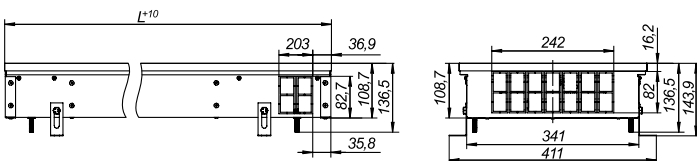
150-105



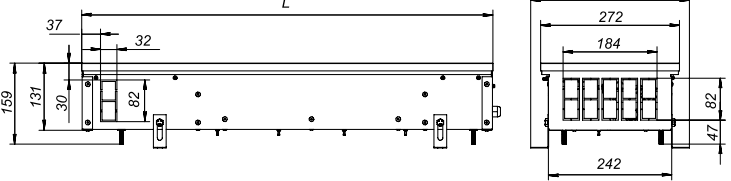
300-105



370-105

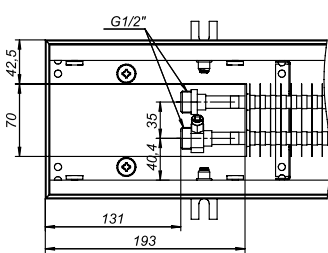


270-130

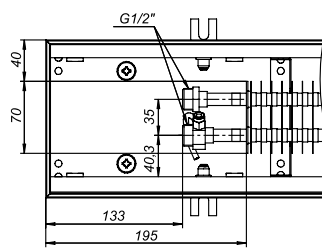


КОНВЕКТОРЫ KVZ, KVZh МОНТАЖНО-ПРИСОЕДИНИТЕЛЬНЫЕ РАЗМЕРЫ

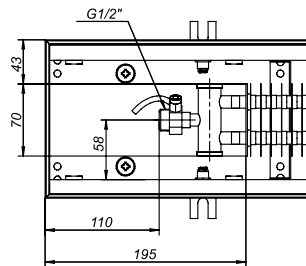
KVZ 150-65



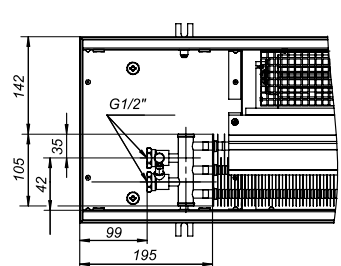
KVZ 150-85



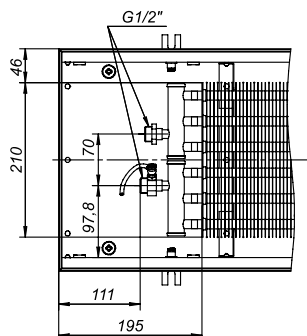
KVZ 150-105



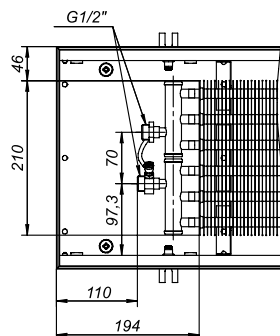
KVZh 270-130



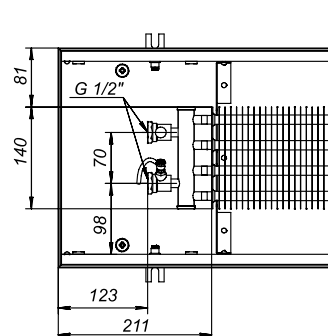
KVZ 300-65



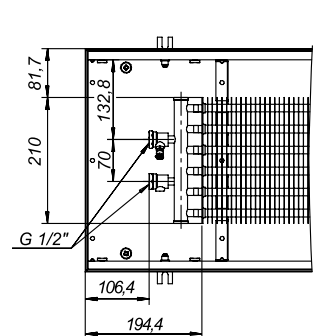
KVZ 300-85



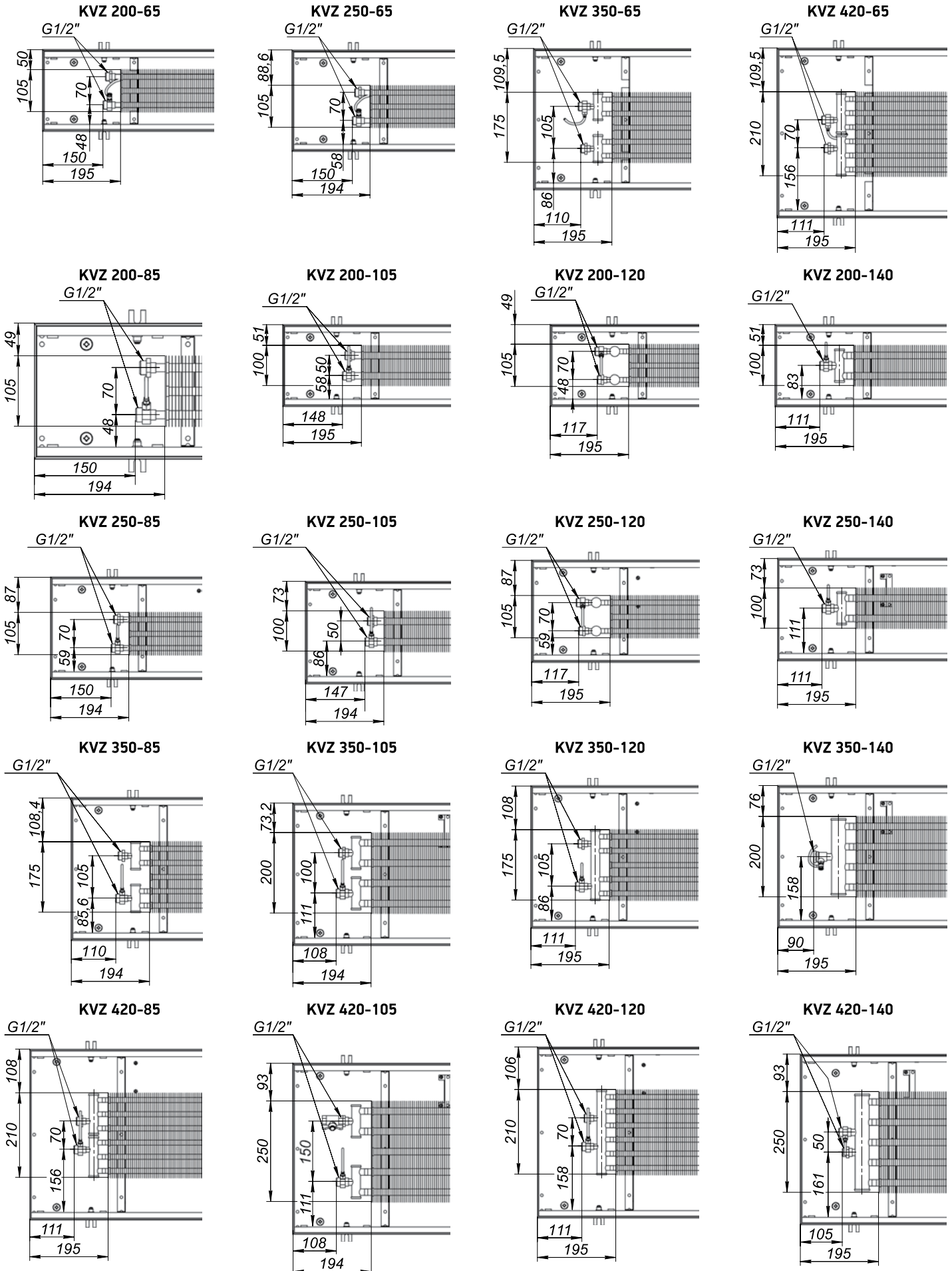
KVZ 300-105



KVZ 370-105

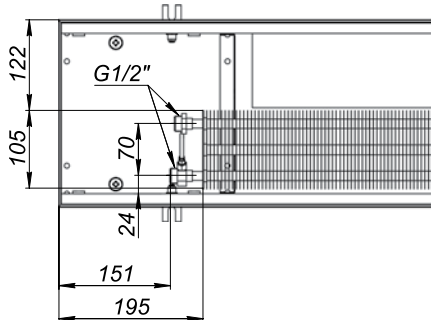


КОНВЕКТОРЫ KVZ, МОНТАЖНО-ПРИСОЕДИНИТЕЛЬНЫЕ РАЗМЕРЫ

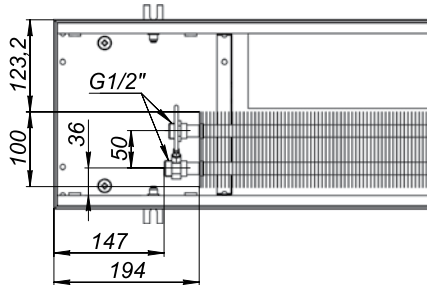


КОНВЕКТОРЫ KVZV МОНТАЖНО-ПРИСОЕДИНИТЕЛЬНЫЕ РАЗМЕРЫ

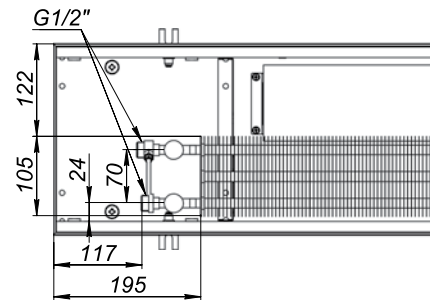
KVZV 250-85



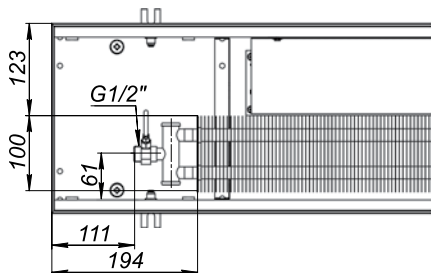
KVZV 250-105



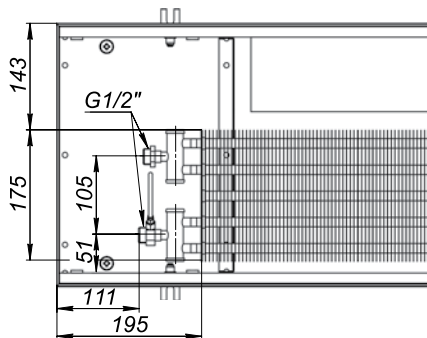
KVZV 250-120



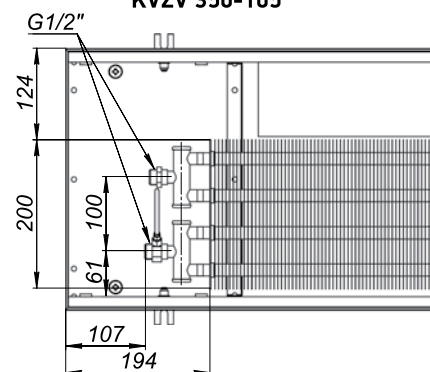
KVZV 250-140



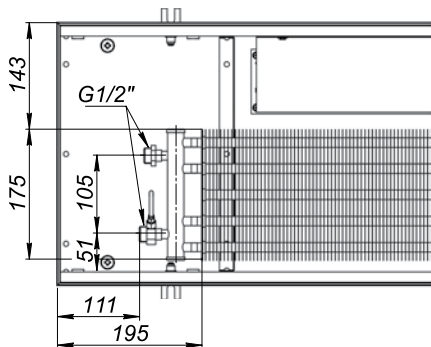
KVZV 350-85



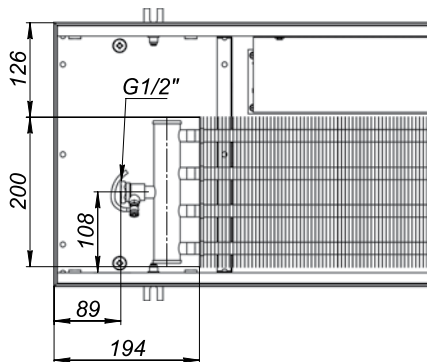
KVZV 350-105



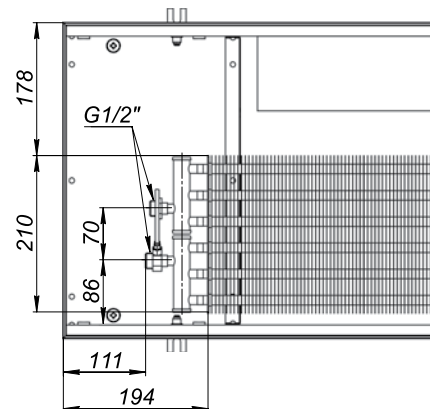
KVZV 350-120



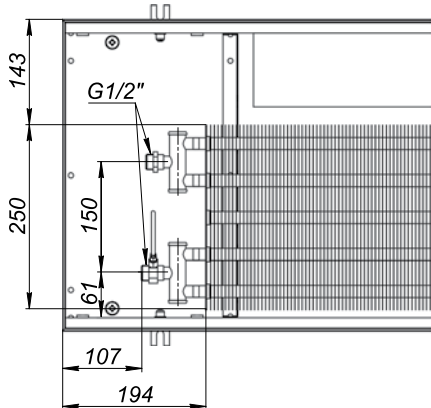
KVZV 350-140



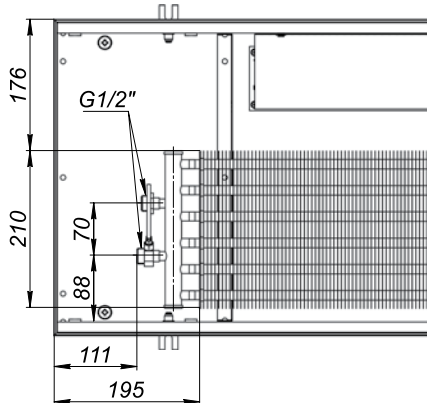
KVZV 420-85



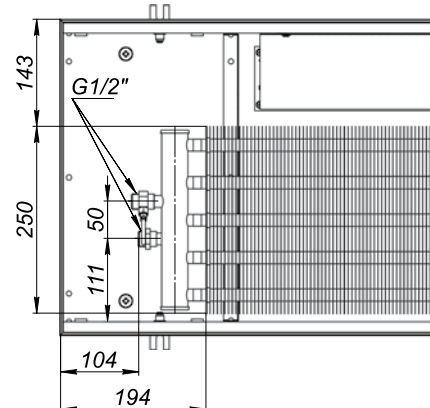
KVZV 420-105



KVZV 420-120



KVZV 420-140



БЛОКИ РЕГУЛИРОВКИ, ТЕРМОСТАТЫ.

В качестве дополнительной опции для конвекторов с принудительной конвекцией доступны 3 модели блоков регулировки и 3 модели термостатов для управления скоростью вращения вентиляторов и температурой в помещении.



Блок Techno BRT-90



Блок Techno BT-500



Блок Techno BT-1000



Термостат Techno E 91.42



Термостат Siemens RAB 11.1



Термостат Siemens RDF 310.2

СХЕМЫ ПОДКЛЮЧЕНИЯ К ТЕРМОСТАТУ

Схема подключения конвекторов к термостатам E51.42/E91.42, SIEMENS RAB 11.1, SIEMENS RDF 310.2 с трёхступенчатой регулировкой скорости вращения вентиляторов с блоком BT-500

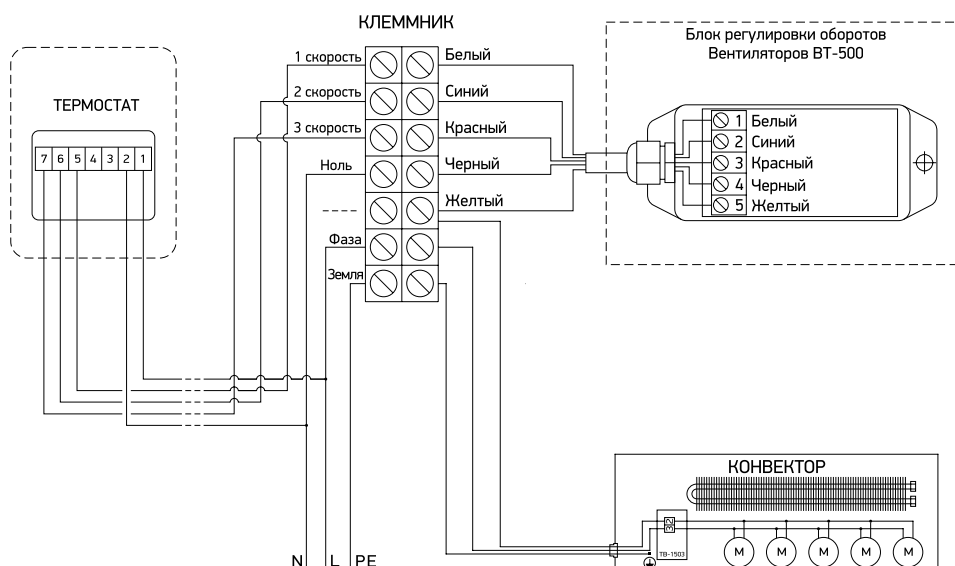
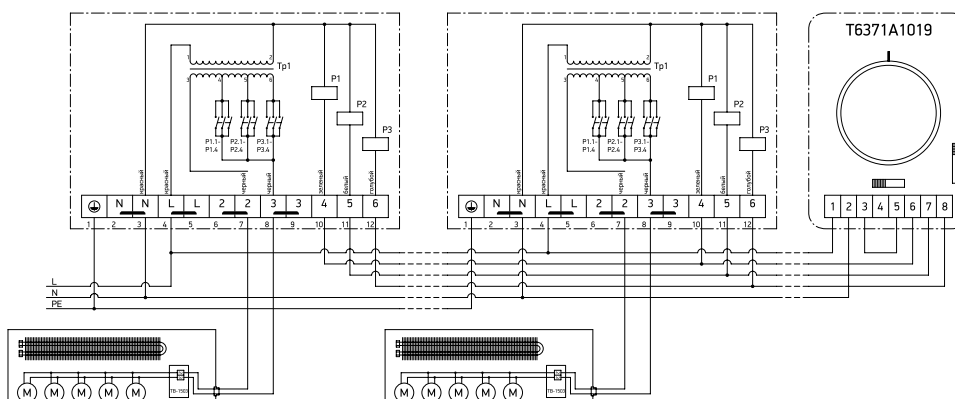


Схема подключения конвекторов к термостату T6371A1019 с трёхступенчатой регулировкой скорости вращения вентиляторов



Трансформатор для вентиляторов 220 VAC:

- Tr1 - 172VA
- U1-2 ~ 230 VAC
- U3-4 ~ 140 VAC
- U3-5 ~ 180 VAC
- U3-6 ~ 230 VAC

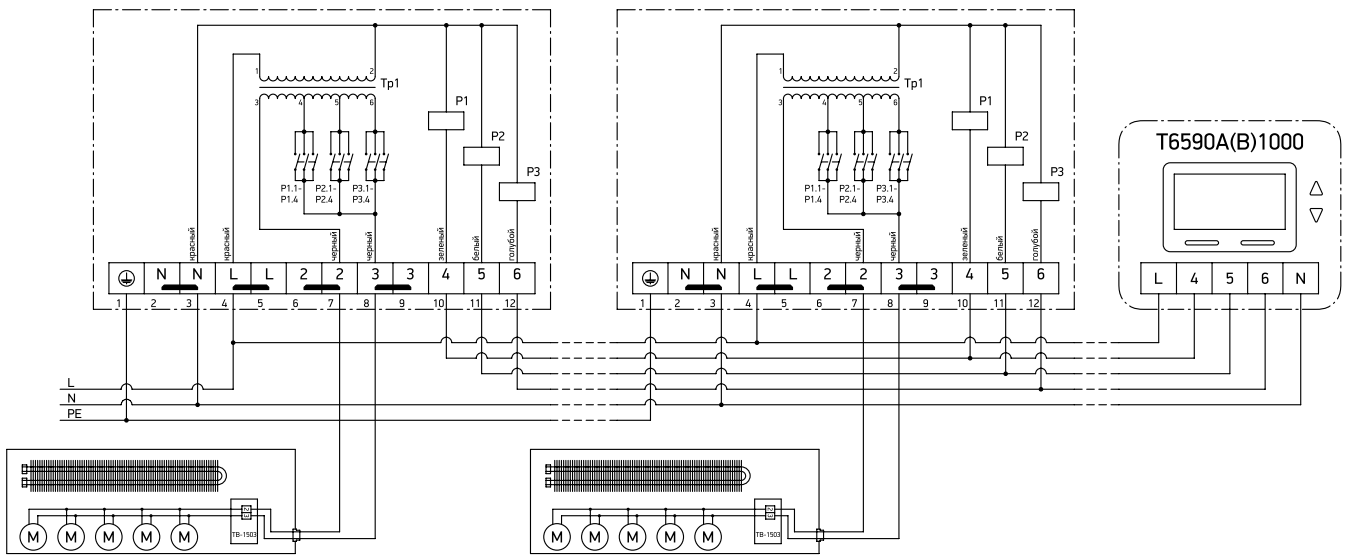
Трансформатор для вентиляторов 12 VAC:

- Tr1 - 90VA
- U1-2 ~ 230 VAC
- U3-4 ~ 6 VAC
- U3-5 ~ 9 VAC
- U3-6 ~ 12 VAC

Реле P1, P2, P3 - PЭК77/4 (220 VAC)

СХЕМЫ ПОДКЛЮЧЕНИЯ К ТЕРМОСТАТУ

Схема подключения конвекторов к термостату T6590A(B)1000 с трёхступенчатой регулировкой скорости вращения вентиляторов



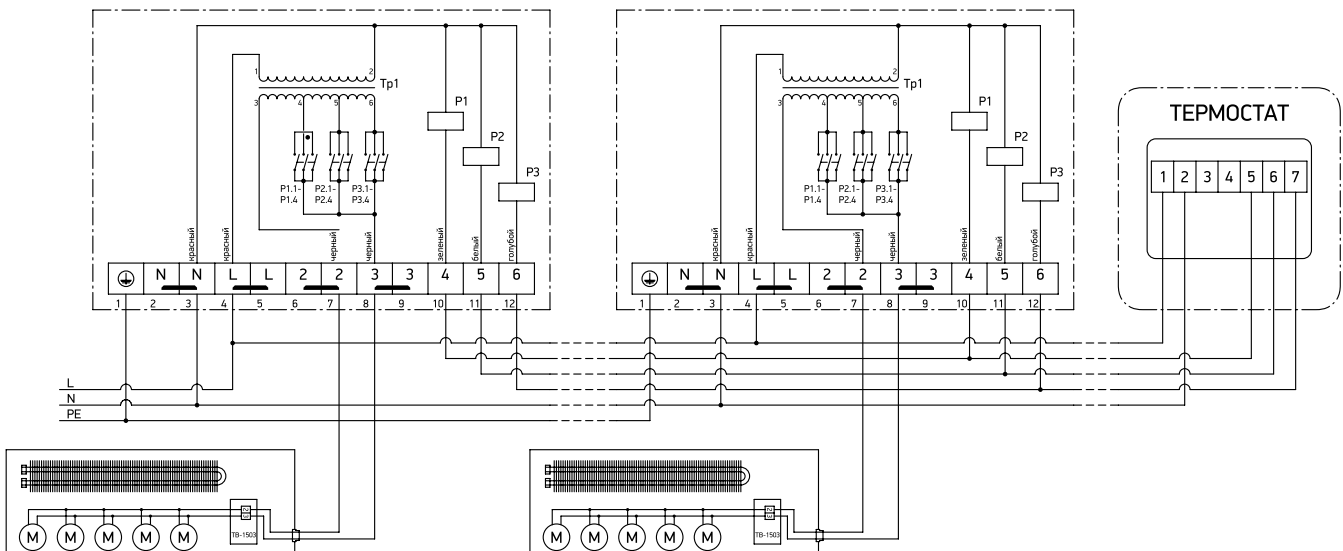
Трансформатор для вентиляторов 220 VAC: Трансформатор для вентиляторов 12 VAC:

Тр1 - 172ВА
 U1-2 ~ 230 VAC
 U3-4 ~ 140 VAC
 U3-5 ~ 180 VAC
 U3-6 ~ 230 VAC

Тр1 - 90ВА
 U1-2 ~ 230 VAC
 U3-4 ~ 6 VAC
 U3-5 ~ 9 VAC
 U3-6 ~ 12 VAC

Реле P1, P2, P3 - PЭК77/4 (220 VAC)

Схема подключения конвекторов к термостатам E51.42/E91.42, SIEMENS RAB 11.1, SIEMENS RDF 310.2 с трёхступенчатой регулировкой скорости вращения вентиляторов



Трансформатор для вентиляторов 220 VAC: Трансформатор для вентиляторов 12 VAC:

Тр1 - 172ВА
 U1-2 ~ 230 VAC
 U3-4 ~ 140 VAC
 U3-5 ~ 180 VAC
 U3-6 ~ 230 VAC

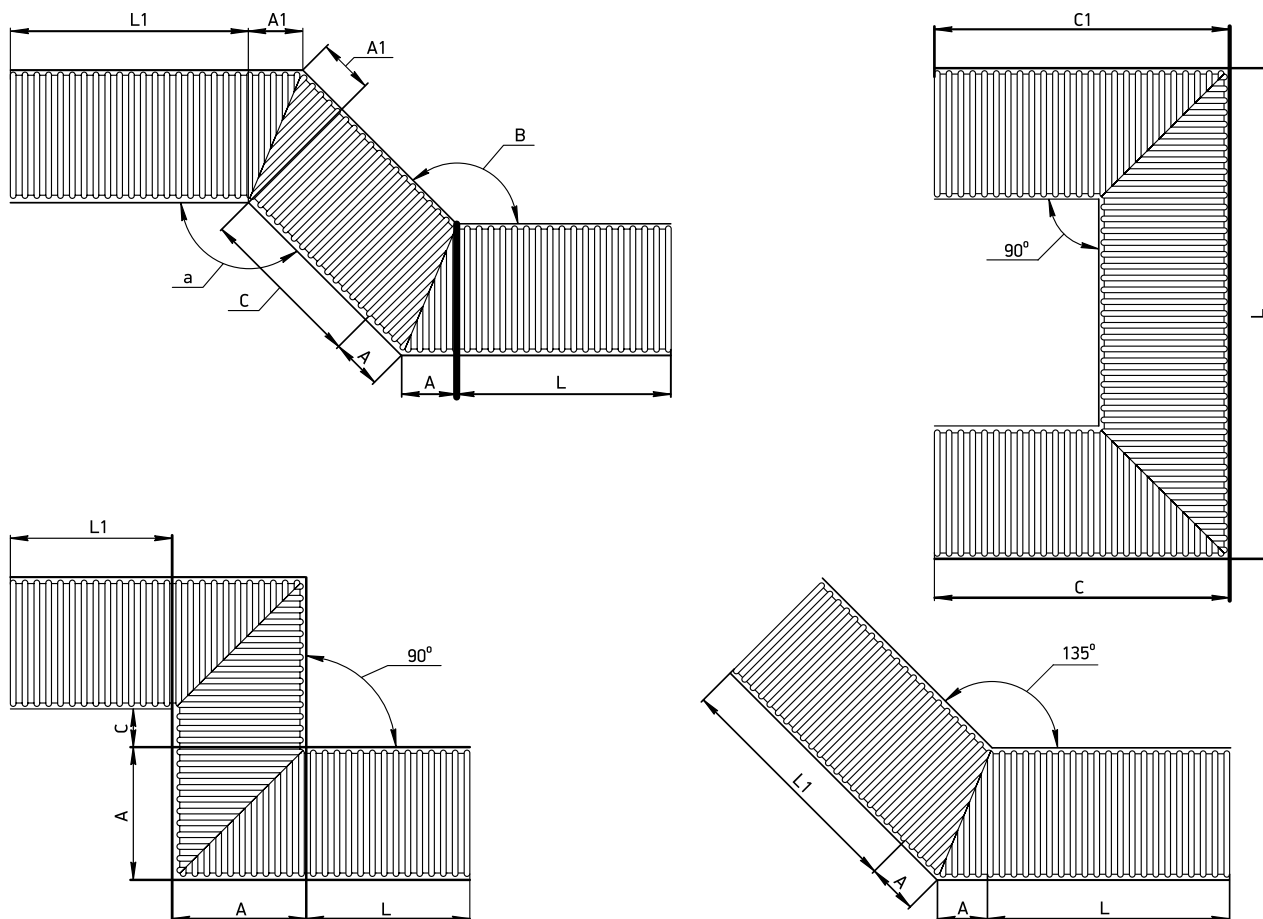
Тр1 - 90ВА
 U1-2 ~ 230 VAC
 U3-4 ~ 6 VAC
 U3-5 ~ 9 VAC
 U3-6 ~ 12 VAC

Реле P1, P2, P3 - PЭК77/4 (220 VAC)

НЕТИПОВЫЕ ВСТРАИВАЕМЫЕ КОНВЕКТОРЫ

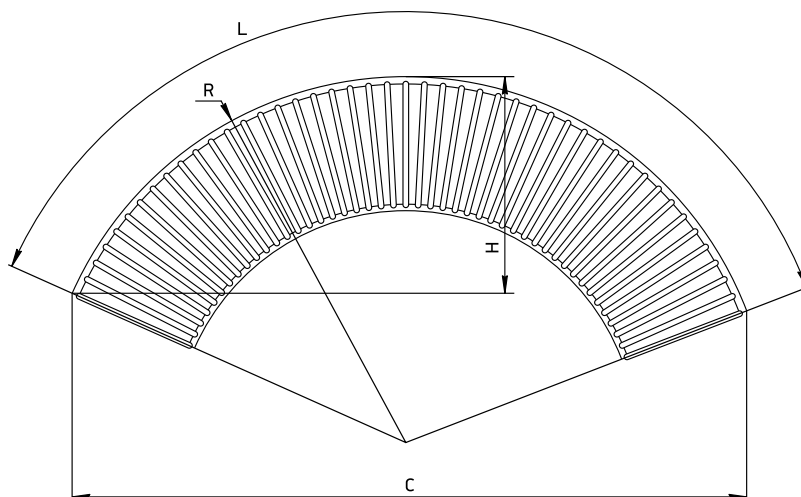
Угловые и радиусные конвекторы изготавливаются по индивидуальному требованию заказчика. Для заказа нетипового конвектора важны точные размеры.

Угловые конвекторы



Для изготовления углового конвектора необходимо предоставить чертеж с указанием ширины и длины сторон конвектора и угла между ними.

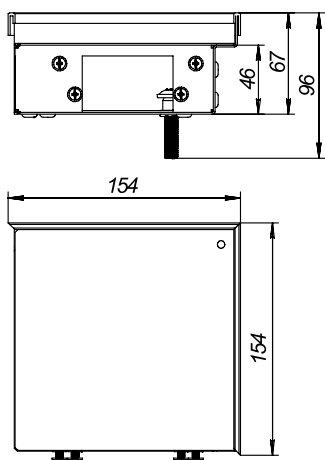
Радиусные конвекторы



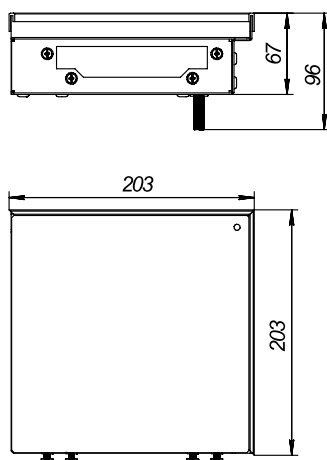
Для заказа радиусного конвектора необходимо заполнить опросный лист установленной формы.

МОНТАЖНЫЕ РАЗМЕРЫ УГЛОВЫХ ЭЛЕМЕНТОВ

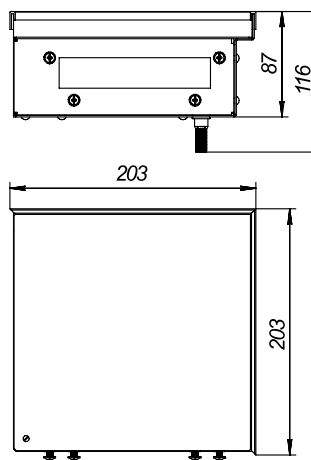
KVU 150-65-90



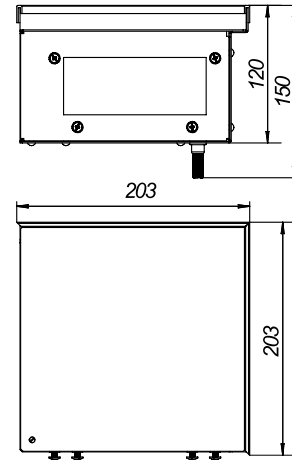
KVU 200-65-90



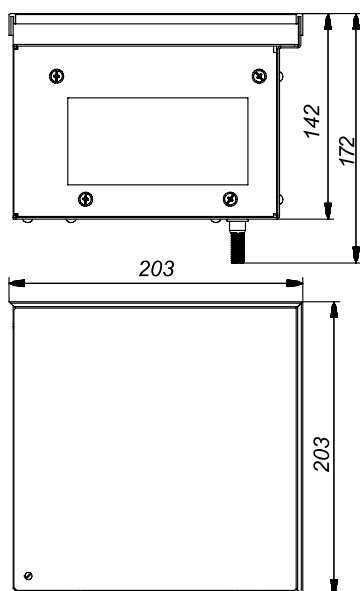
KVU 200-85-90



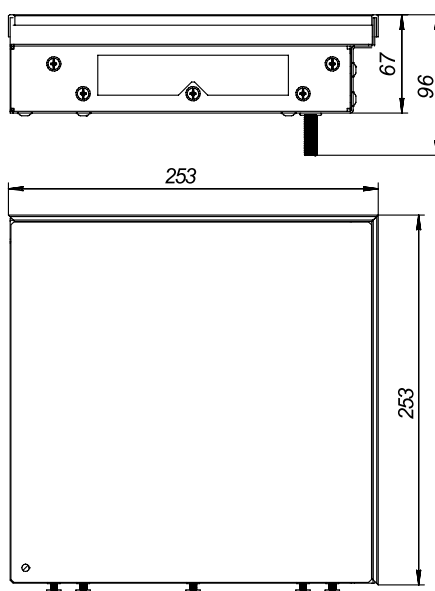
KVU 200-120-90



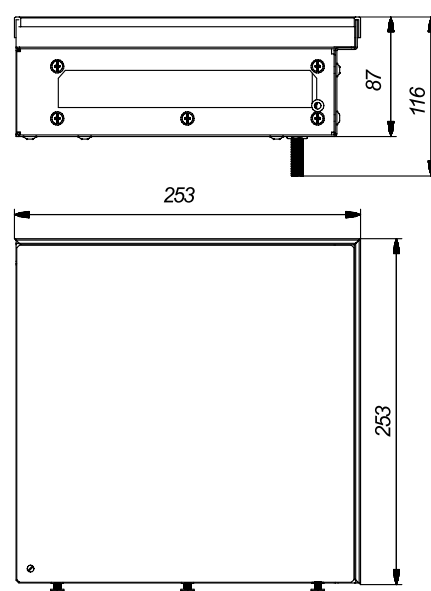
KVU 200-140-90



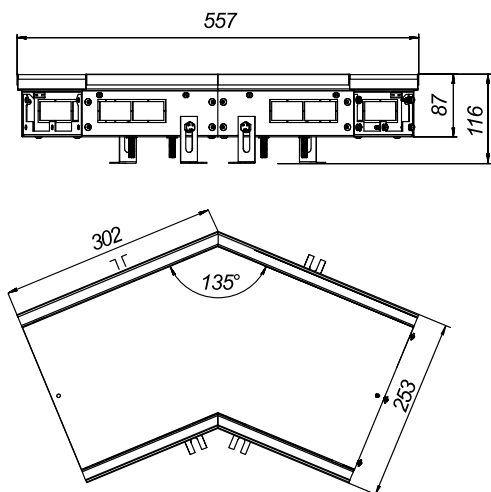
KVU 250-65-90



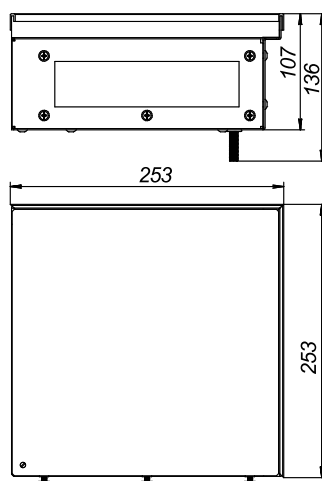
KVU 250-85-90



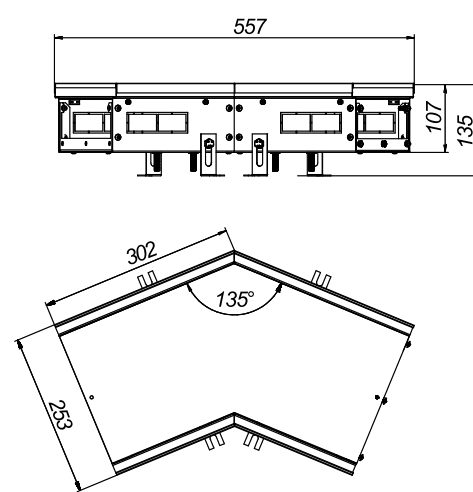
KVU 250-85-135



KVU 250-105-90

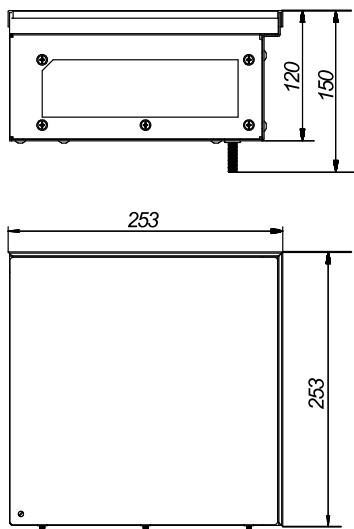


KVU 250-105-135

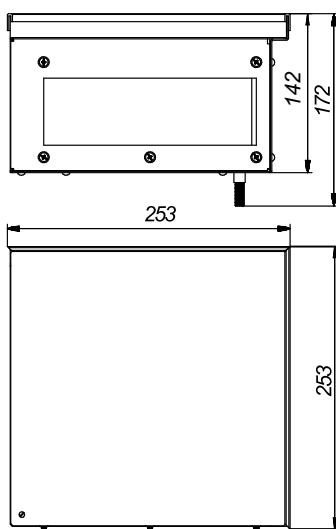


МОНТАЖНЫЕ РАЗМЕРЫ УГЛОВЫХ ЭЛЕМЕНТОВ

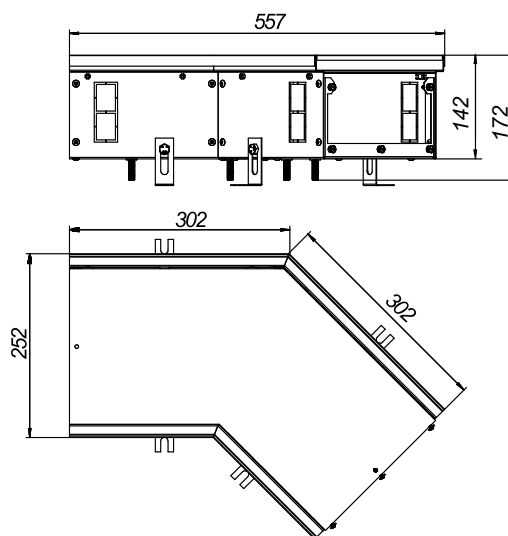
KVU 250-120-90



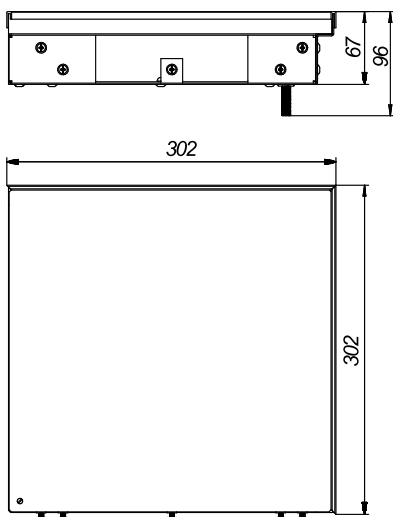
KVU 250-140-90



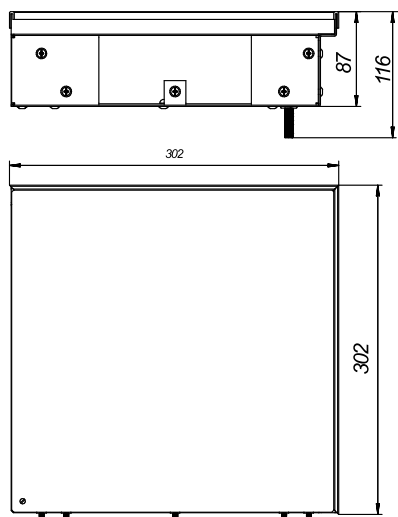
KVU 250-140-135



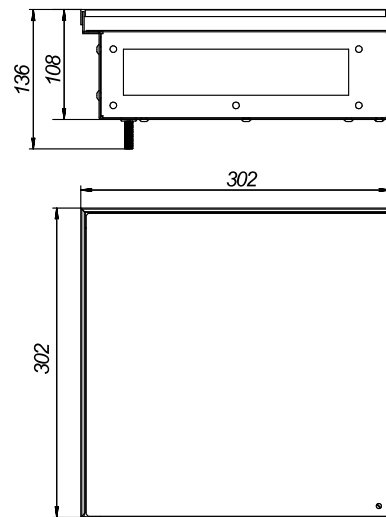
KVU 300-65-90



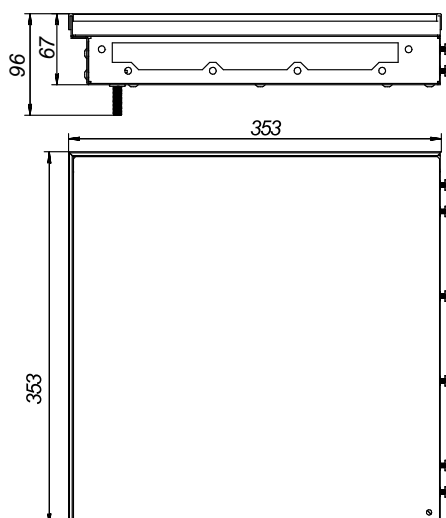
KVU 300-85-90



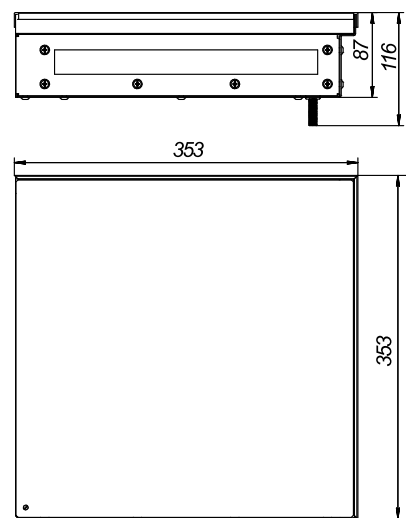
KVU 300-105-90



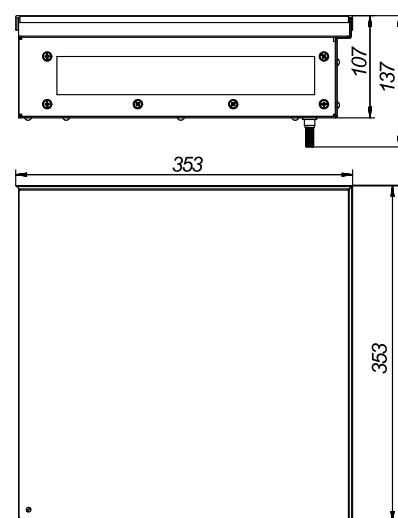
KVU 350-65-90



KVU 350-85-90

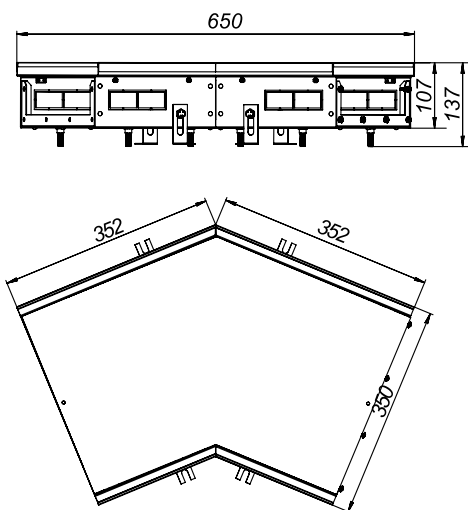


KVU 350-105-90

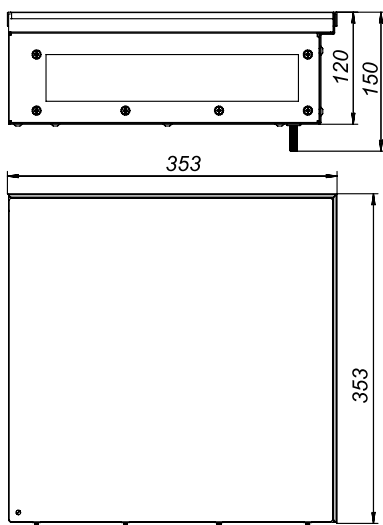


МОНТАЖНЫЕ РАЗМЕРЫ УГЛОВЫХ ЭЛЕМЕНТОВ

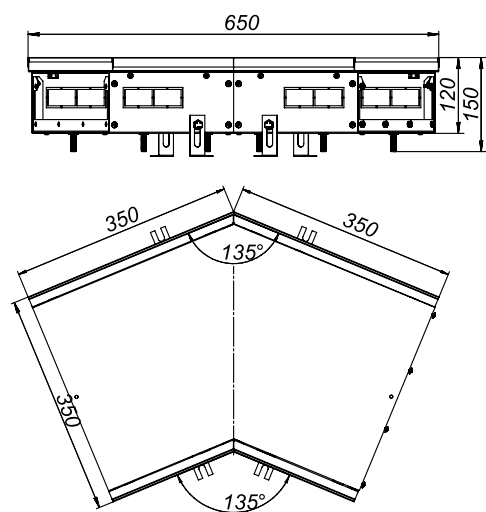
KVU 350-105-135



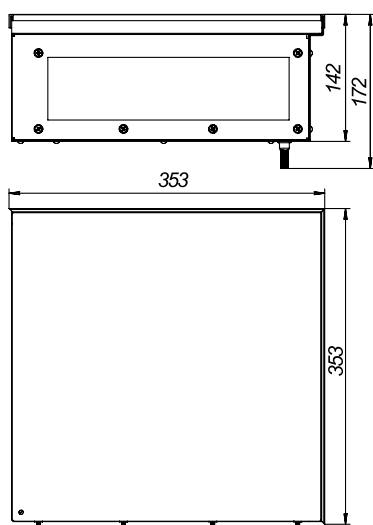
KVU 350-120-90



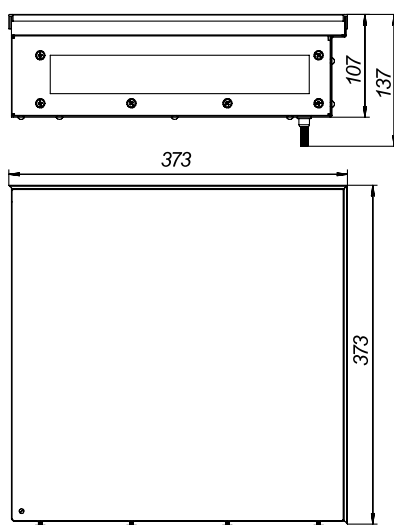
KVU 350-120-135



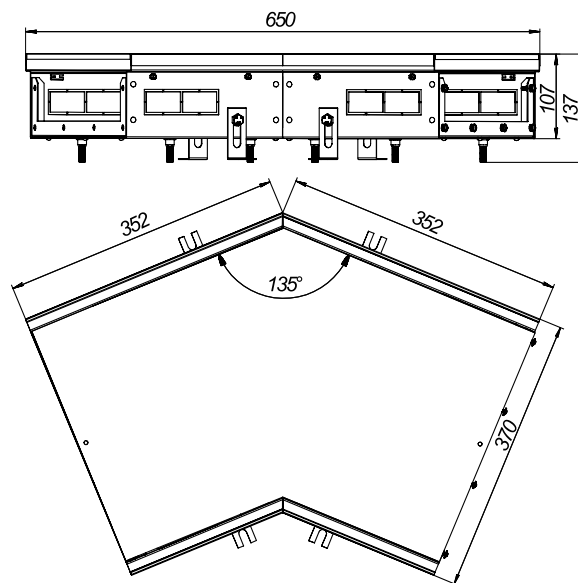
KVU 350-140-90



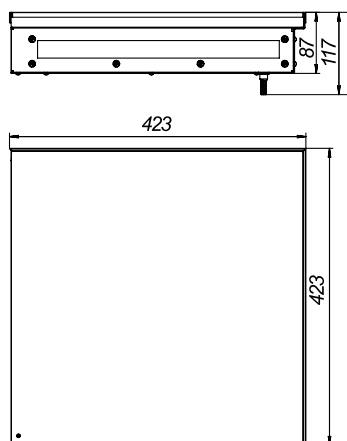
KVU 370-105-90



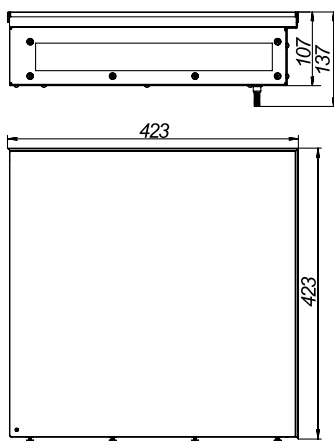
KVU 370-105-135



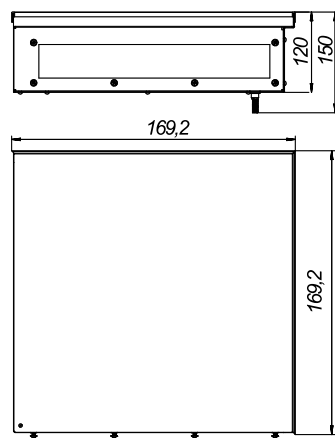
KVU 420-85-90



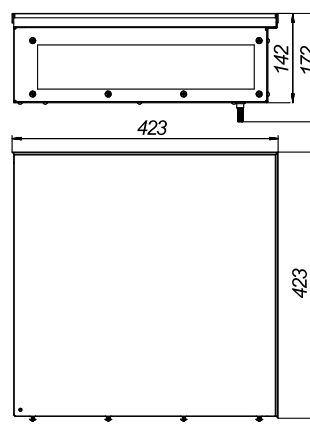
KVU 420-105-90



KVU 420-120-90



KVU 420-140-90



ДЕКОРАТИВНЫЕ РЕШЕТКИ ДЛЯ ВСТРАИВАЕМЫХ КОНВЕКТОРОВ

Декоративная решётка - оптимальное соотношение практичности и оригинального дизайна.

Решётка конвектора выполнена из анодированного алюминия, за счёт чего изделие устойчиво к коррозии и механическому износу. Оптимально подобранное расстояние между пластинами решётки (12 мм) обеспечивает высокую степень теплопередачи и одновременно придаёт конвектору эстетичный внешний вид.

В стандартном исполнении предложены решетки из анодированного алюминия разных цветов: серебро, золото, бронза, титан, белый (RAL 9016), коричневый (RAL 8017), черный (RAL 9005), а также из светлого и темного дерева. Деревянная решетка изготавливается из древесины крепких ценных пород.

**ПО ЗАКАЗУ ВОЗМОЖНО ИЗГОТОВЛЕНИЕ
ЛИНЕЙНОЙ И РУЛОННОЙ РЕШЕТКИ ЛЮБОГО ЦВЕТА ПО RAL.**

Палитра цветов:



Серебро



Золото



Бронза



Белый
(RAL 9016)



Коричневый
(RAL 8017)



Черный
(RAL 9005)



Светлое дерево



Темное дерево

КОНВЕКТОРЫ

НАПОЛЬНЫЕ



НАЗНАЧЕНИЕ

Напольные конвекторы **Techno Vita** с естественной конвекцией серии KPZ – современные эргономичные отопительные приборы напольного (настенного) монтажа. Идеально подходят для помещений с панорамным остеклением, низкими подоконниками, большими и витринными окнами. Благодаря широкому размерному ряду можно легко подобрать напольный конвектор **Techno Vita** для любого типа помещения.

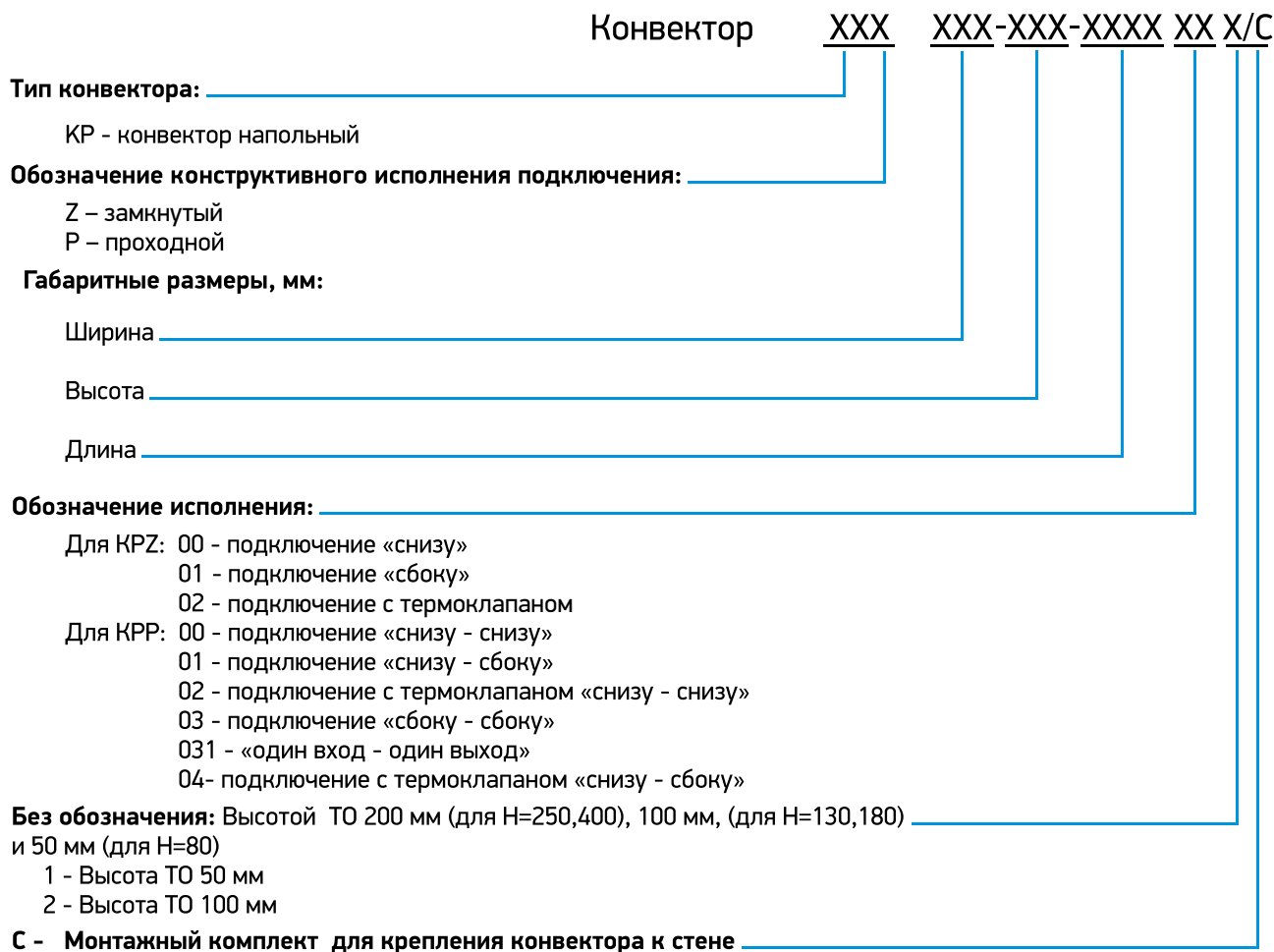
Напольные конвекторы в радиусном исполнении производятся по индивидуальному заказу.

ПАРАМЕТРЫ ЭКСПЛУАТАЦИИ

Конвекторы **Techno Vita** могут быть установлены как в однотрубную, так и в двухтрубную систему отопления, адаптированы для эксплуатации в российских системах центрального отопления.

- + Рабочее давление теплоносителя - не более 16 бар.
- + Давление гидравлического испытания - 30 бар.
- + Максимальная рабочая температура теплоносителя - 130°C.
- + Тип теплоносителя - вода или гликоль.

СТРУКТУРНАЯ СХЕМА УСЛОВНОГО ОБОЗНАЧЕНИЯ КОНВЕКТОРОВ ТЕСНО VITA:



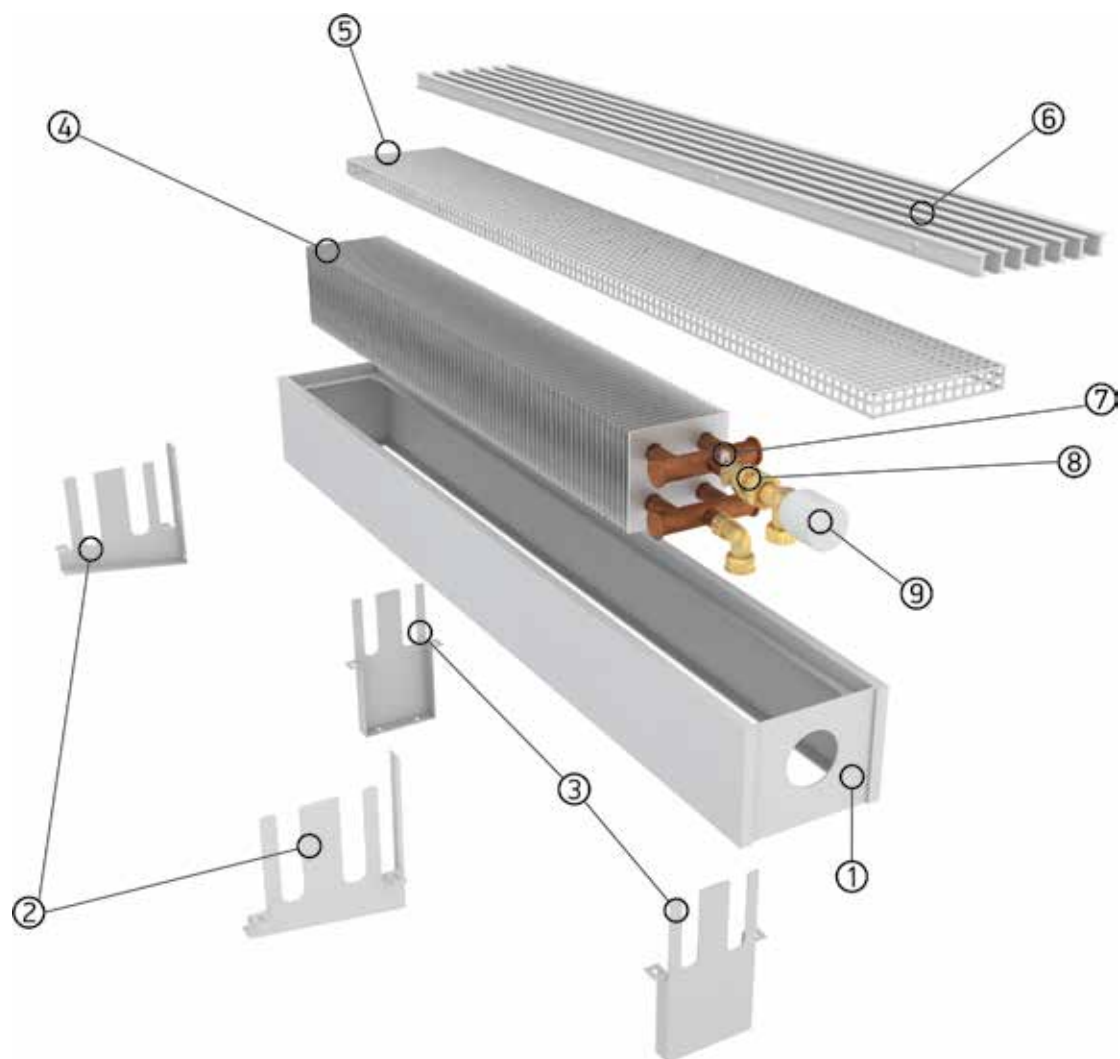
КОНСТРУКТИВНЫЕ ОСОБЕННОСТИ:

- + Все детали конвектора выполнены из высококачественной листовой оцинкованной стали с износостойким порошковым покрытием.
- + Теплообменник изготовлен из цельной медной трубы и алюминиевого ребра, что гарантирует высокую стойкость к коррозии и долговечность эксплуатации.
- + Теплообменник оборудован воздухопускным клапаном.
- + Узел подключения с внутренней резьбой G1/2".

БАЗОВЫЙ КОМПЛЕКТ:

- + Теплообменник с внутренним резьбовым соединением G1/2".
- + Корпус из оцинкованной стали с износостойким порошковым покрытием.
- + Комплект монтажных кронштейнов (настенный/напольный).
- + Термостатическая арматура (опция).
- + Перфорированная решетка, продольная решетка из анодированного алюминия (опция).
- + Паспорт, инструкция по монтажу и эксплуатации.

КОНСТРУКЦИЯ КОНВЕКТОРА



1. Корпус конвектора.
2. Крепления к стенке.
3. Крепления к полу.
4. Теплообменник.
5. Решетка перфорированная.
6. Решетка из алюминиевого профиля (опция).
7. Воздухоспускной клапан.
8. Клапан термостатический (опция).
9. Термостатическая головка (опция).

ТЕПЛОПРОИЗВОДИТЕЛЬНОСТЬ

Конвектор напольный и настенного исполнения KPZ* (ширина-высота-длина, мм)	Мощность, Вт 95/85°C, ΔT=70	Размер теплообменника***, мм	Конвектор напольный и настенного исполнения KPZ* (ширина-высота-длина, мм)	Мощность, Вт 95/85°C, ΔT=70	Размер теплообменника***, мм	Конвектор напольный и настенного исполнения KPZ* (ширина-высота-длина, мм)	Мощность, Вт 95/85°C, ΔT=70	Размер теплообменника***, мм	Конвектор напольный и настенного исполнения KPZ* (ширина-высота-длина, мм)	Мощность, Вт 95/85°C, ΔT=70	Размер теплообменника***, мм
KPZ 85-130-400	257	50*100	KPZ 85-180-400	275	50*100	KPZ 85-250-400	377	50*200	KPZ 85-250-400-2	289	50*100
KPZ 85-130-500	323	50*100	KPZ 85-180-500	346	50*100	KPZ 85-250-500	470	50*200	KPZ 85-250-500-2	363	50*100
KPZ 85-130-600	387	50*100	KPZ 85-180-600	414	50*100	KPZ 85-250-600	560	50*200	KPZ 85-250-600-2	435	50*100
KPZ 85-130-700	451	50*100	KPZ 85-180-700	483	50*100	KPZ 85-250-700	651	50*200	KPZ 85-250-700-2	507	50*100
KPZ 85-130-800	515	50*100	KPZ 85-180-800	552	50*100	KPZ 85-250-800	741	50*200	KPZ 85-250-800-2	579	50*100
KPZ 85-130-900	580	50*100	KPZ 85-180-900	620	50*100	KPZ 85-250-900	831	50*200	KPZ 85-250-900-2	651	50*100
KPZ 85-130-1000	644	50*100	KPZ 85-180-1000	689	50*100	KPZ 85-250-1000	922	50*200	KPZ 85-250-1000-2	723	50*100
KPZ 85-130-1100	708	50*100	KPZ 85-180-1100	758	50*100	KPZ 85-250-1100	1012	50*200	KPZ 85-250-1100-2	795	50*100
KPZ 85-130-1200	772	50*100	KPZ 85-180-1200	826	50*100	KPZ 85-250-1200	1102	50*200	KPZ 85-250-1200-2	867	50*100
KPZ 85-130-1300	836	50*100	KPZ 85-180-1300	895	50*100	KPZ 85-250-1300	1193	50*200	KPZ 85-250-1300-2	940	50*100
KPZ 85-130-1400	900	50*100	KPZ 85-180-1400	963	50*100	KPZ 85-250-1400	1283	50*200	KPZ 85-250-1400-2	1012	50*100
KPZ 85-130-1500	965	50*100	KPZ 85-180-1500	1032	50*100	KPZ 85-250-1500	1374	50*200	KPZ 85-250-1500-2	1084	50*100
KPZ 85-130-1600	1029	50*100	KPZ 85-180-1600	1101	50*100	KPZ 85-250-1600	1464	50*200	KPZ 85-250-1600-2	1156	50*100
KPZ 85-130-1700	1093	50*100	KPZ 85-180-1700	1172	50*100	KPZ 85-250-1700	1558	50*200	KPZ 85-250-1700-2	1254	50*100
KPZ 85-130-1800	1157	50*100	KPZ 85-180-1800	1254	50*100	KPZ 85-250-1800	1666	50*200	KPZ 85-250-1800-2	1342	50*100
KPZ 85-130-1900	1221	50*100	KPZ 85-180-1900	1335	50*100	KPZ 85-250-1900	1773	50*200	KPZ 85-250-1900-2	1428	50*100
KPZ 85-130-2000	1285	50*100	KPZ 85-180-2000	1417	50*100	KPZ 85-250-2000	1881	50*200	KPZ 85-250-2000-2	1516	50*100
KPZ 85-130-2100	1350	50*100	KPZ 85-180-2100	1498	50*100	KPZ 85-250-2100	1987	50*200	KPZ 85-250-2100-2	1602	50*100
KPZ 85-130-2200	1414	50*100	KPZ 85-180-2200	1580	50*100	KPZ 85-250-2200	2095	50*200	KPZ 85-250-2200-2	1690	50*100
KPZ 85-130-2300	1478	50*100	KPZ 85-180-2300	1660	50*100	KPZ 85-250-2300	2202	50*200	KPZ 85-250-2300-2	1777	50*100
KPZ 85-130-2400	1542	50*100	KPZ 85-180-2400	1743	50*100	KPZ 85-250-2400	2310	50*200	KPZ 85-250-2400-2	1865	50*100

Конвектор напольный и настенного исполнения KPZ* (ширина-высота-длина, мм)	Мощность, Вт 95/85°C, ΔT=70	Размер теплообменника***, мм	Конвектор напольный и настенного исполнения KPZ* (ширина-высота-длина, мм)	Мощность, Вт 95/85°C, ΔT=70	Размер теплообменника***, мм	Конвектор напольный и настенного исполнения KPZ* (ширина-высота-длина, мм)	Мощность, Вт 95/85°C, ΔT=70	Размер теплообменника***, мм	Конвектор напольный и настенного исполнения KPZ* (ширина-высота-длина, мм)	Мощность, Вт 95/85°C, ΔT=70	Размер теплообменника***, мм
KPZ 85-400-400	418	50*200	KPZ 85-400-400-2	392	50*100	KPZ 135-80-400	323	100x50	KPZ 135-130-400	367	100*100
KPZ 85-400-500	532	50*200	KPZ 85-400-500-2	489	50*100	KPZ 135-80-500	395	100x50	KPZ 135-130-500	457	100*100
KPZ 85-400-600	643	50*200	KPZ 85-400-600-2	583	50*100	KPZ 135-80-600	465	100x50	KPZ 135-130-600	545	100*100
KPZ 85-400-700	754	50*200	KPZ 85-400-700-2	677	50*100	KPZ 135-80-700	536	100x50	KPZ 135-130-700	634	100*100
KPZ 85-400-800	865	50*200	KPZ 85-400-800-2	771	50*100	KPZ 135-80-800	606	100x50	KPZ 135-130-800	722	100*100
KPZ 85-400-900	976	50*200	KPZ 85-400-900-2	865	50*100	KPZ 135-80-900	677	100x50	KPZ 135-130-900	811	100*100
KPZ 85-400-1000	1087	50*200	KPZ 85-400-1000-2	959	50*100	KPZ 135-80-1000	747	100x50	KPZ 135-130-1000	899	100*100
KPZ 85-400-1100	1198	50*200	KPZ 85-400-1100-2	1053	50*100	KPZ 135-80-1100	818	100x50	KPZ 135-130-1100	988	100*100
KPZ 85-400-1200	1309	50*200	KPZ 85-400-1200-2	1147	50*100	KPZ 135-80-1200	894	100x50	KPZ 135-130-1200	1076	100*100
KPZ 85-400-1300	1420	50*200	KPZ 85-400-1300-2	1241	50*100	KPZ 135-80-1300	958	100x50	KPZ 135-130-1300	1165	100*100
KPZ 85-400-1400	1531	50*200	KPZ 85-400-1400-2	1335	50*100	KPZ 135-80-1400	1034	100x50	KPZ 135-130-1400	1253	100*100
KPZ 85-400-1500	1642	50*200	KPZ 85-400-1500-2	1429	50*100	KPZ 135-80-1500	1115	100x50	KPZ 135-130-1500	1342	100*100
KPZ 85-400-1600	1753	50*200	KPZ 85-400-1600-2	1523	50*100	KPZ 135-80-1600	1203	100x50	KPZ 135-130-1600	1430	100*100
KPZ 85-400-1700	1864	50*200	KPZ 85-400-1700-2	1620	50*100	KPZ 135-80-1700	1268	100x50	KPZ 135-130-1700	1522	100*100
KPZ 85-400-1800	1976	50*200	KPZ 85-400-1800-2	1733	50*100	KPZ 135-80-1800	1350	100x50	KPZ 135-130-1800	1628	100*100
KPZ 85-400-1900	2087	50*200	KPZ 85-400-1900-2	1843	50*100	KPZ 135-80-1900	1432	100x50	KPZ 135-130-1900	1732	100*100
KPZ 85-400-2000	2198	50*200	KPZ 85-400-2000-2	1956	50*100	KPZ 135-80-2000	1513	100x50	KPZ 135-130-2000	1838	100*100
KPZ 85-400-2100	2309	50*200	KPZ 85-400-2100-2	2067	50*100	KPZ 135-80-2100	1601	100x50	KPZ 135-130-2100	1942	100*100
KPZ 85-400-2200	2420	50*200	KPZ 85-400-2200-2	2179	50*100	KPZ 135-80-2200	1691	100x50	KPZ 135-130-2200	2048	100*100
KPZ 85-400-2300	2531	50*200	KPZ 85-400-2300-2	2290	50*100	KPZ 135-80-2300	1781	100x50	KPZ 135-130-2300	2152	100*100
KPZ 85-400-2400	2642	50*200	KPZ 85-400-2400-2	2402	50*100	KPZ 135-80-2400	1876	100x50	KPZ 135-130-2400	2258	100*100

ПРИМЕЧАНИЕ

*При заказе конвектора KPP (проходной) к цене конвектора KPZ (замкнутый) добавляется стоимость коллекторов и дополнительных штуцеров.

** Высота конвектора указана без учета ножек (в стандартном исполнении высота ножек 100 мм, возможно изготовление ножек 60 мм.)

***Возможно окрашивание теплообменника в цвет корпуса (+10% к цене конвектора).

ТЕПЛОПРОИЗВОДИТЕЛЬНОСТЬ

Конвектор напольный и настенного исполнения KPZ* (ширина-высота-длина, мм)	Мощность, Вт 95/85°С, ΔТ=70	Размер теплообменника***, мм	Конвектор напольный и настенного исполнения KPZ* (ширина-высота-длина, мм)	Мощность, Вт 95/85°С, ΔТ=70	Размер теплообменника***, мм	Конвектор напольный и настенного исполнения KPZ* (ширина-высота-длина, мм)	Мощность, Вт 95/85°С, ΔТ=70	Размер теплообменника***, мм	Конвектор напольный и настенного исполнения KPZ* (ширина-высота-длина, мм)	Мощность, Вт 95/85°С, ΔТ=70	Размер теплообменника***, мм
KPZ 135-130-400-1	346	100x50	KPZ 135-180-400	464	100*100	KPZ 135-180-400-1	361	100x50	KPZ 135-250-400	671	100*200
KPZ 135-130-500-1	423	100x50	KPZ 135-180-500	582	100*100	KPZ 135-180-500-1	442	100x50	KPZ 135-250-500	846	100*200
KPZ 135-130-600-1	498	100x50	KPZ 135-180-600	699	100*100	KPZ 135-180-600-1	520	100x50	KPZ 135-250-600	1020	100*200
KPZ 135-130-700-1	574	100x50	KPZ 135-180-700	815	100*100	KPZ 135-180-700-1	599	100x50	KPZ 135-250-700	1193	100*200
KPZ 135-130-800-1	649	100x50	KPZ 135-180-800	932	100*100	KPZ 135-180-800-1	678	100x50	KPZ 135-250-800	1366	100*200
KPZ 135-130-900-1	725	100x50	KPZ 135-180-900	1049	100*100	KPZ 135-180-900-1	757	100x50	KPZ 135-250-900	1540	100*200
KPZ 135-130-1000-1	800	100x50	KPZ 135-180-1000	1166	100*100	KPZ 135-180-1000-1	835	100x50	KPZ 135-250-1000	1713	100*200
KPZ 135-130-1100-1	876	100x50	KPZ 135-180-1100	1282	100*100	KPZ 135-180-1100-1	914	100x50	KPZ 135-250-1100	1886	100*200
KPZ 135-130-1200-1	951	100x50	KPZ 135-180-1200	1399	100*100	KPZ 135-180-1200-1	993	100x50	KPZ 135-250-1200	2059	100*200
KPZ 135-130-1300-1	1026	100x50	KPZ 135-180-1300	1516	100*100	KPZ 135-180-1300-1	1072	100x50	KPZ 135-250-1300	2233	100*200
KPZ 135-130-1400-1	1102	100x50	KPZ 135-180-1400	1632	100*100	KPZ 135-180-1400-1	1150	100x50	KPZ 135-250-1400	2406	100*200
KPZ 135-130-1500-1	1177	100x50	KPZ 135-180-1500	1749	100*100	KPZ 135-180-1500-1	1229	100x50	KPZ 135-250-1500	2579	100*200
KPZ 135-130-1600-1	1253	100x50	KPZ 135-180-1600	1866	100*100	KPZ 135-180-1600-1	1308	100x50	KPZ 135-250-1600	2753	100*200
KPZ 135-130-1700-1	1329	100x50	KPZ 135-180-1700	1983	100*100	KPZ 135-180-1700-1	1387	100x50	KPZ 135-250-1700	2927	100*200
KPZ 135-130-1800-1	1405	100x50	KPZ 135-180-1800	2099	100*100	KPZ 135-180-1800-1	1466	100x50	KPZ 135-250-1800	3101	100*200
KPZ 135-130-1900-1	1481	100x50	KPZ 135-180-1900	2216	100*100	KPZ 135-180-1900-1	1545	100x50	KPZ 135-250-1900	3275	100*200
KPZ 135-130-2000-1	1557	100x50	KPZ 135-180-2000	2333	100*100	KPZ 135-180-2000-1	1624	100x50	KPZ 135-250-2000	3449	100*200
KPZ 135-130-2100-1	1633	100x50	KPZ 135-180-2100	2449	100*100	KPZ 135-180-2100-1	1703	100x50	KPZ 135-250-2100	3623	100*200
KPZ 135-130-2200-1	1709	100x50	KPZ 135-180-2200	2566	100*100	KPZ 135-180-2200-1	1782	100x50	KPZ 135-250-2200	3797	100*200
KPZ 135-130-2300-1	1785	100x50	KPZ 135-180-2300	2683	100*100	KPZ 135-180-2300-1	1861	100x50	KPZ 135-250-2300	3971	100*200
KPZ 135-130-2400-1	1861	100x50	KPZ 135-180-2400	2800	100*100	KPZ 135-180-2400-1	1940	100x50	KPZ 135-250-2400	4145	100*200

Конвектор напольный и настенного исполнения KPZ* (ширина-высота-длина, мм)	Мощность, Вт 95/85°С, ΔТ=70	Размер теплообменника***, мм	Конвектор напольный и настенного исполнения KPZ* (ширина-высота-длина, мм)	Мощность, Вт 95/85°С, ΔТ=70	Размер теплообменника***, мм	Конвектор напольный и настенного исполнения KPZ* (ширина-высота-длина, мм)	Мощность, Вт 95/85°С, ΔТ=70	Размер теплообменника***, мм	Конвектор напольный и настенного исполнения KPZ* (ширина-высота-длина, мм)	Мощность, Вт 95/85°С, ΔТ=70	Размер теплообменника***, мм
KPZ 135-250-400-1	377	100x50	KPZ 135-250-400-2	523	100*100	KPZ 135-400-400	763	100*200	KPZ 135-400-400-1	392	100x50
KPZ 135-250-500-1	461	100x50	KPZ 135-250-500-2	660	100*100	KPZ 135-400-500	956	100*200	KPZ 135-400-500-1	492	100x50
KPZ 135-250-600-1	543	100x50	KPZ 135-250-600-2	795	100*100	KPZ 135-400-600	1146	100*200	KPZ 135-400-600-1	589	100x50
KPZ 135-250-700-1	625	100x50	KPZ 135-250-700-2	931	100*100	KPZ 135-400-700	1336	100*200	KPZ 135-400-700-1	687	100x50
KPZ 135-250-800-1	708	100x50	KPZ 135-250-800-2	1066	100*100	KPZ 135-400-800	1526	100*200	KPZ 135-400-800-1	785	100x50
KPZ 135-250-900-1	790	100x50	KPZ 135-250-900-2	1201	100*100	KPZ 135-400-900	1716	100*200	KPZ 135-400-900-1	882	100x50
KPZ 135-250-1000-1	872	100x50	KPZ 135-250-1000-2	1336	100*100	KPZ 135-400-1000	1906	100*200	KPZ 135-400-1000-1	980	100x50
KPZ 135-250-1100-1	954	100x50	KPZ 135-250-1100-2	1471	100*100	KPZ 135-400-1100	2096	100*200	KPZ 135-400-1100-1	1078	100x50
KPZ 135-250-1200-1	1036	100x50	KPZ 135-250-1200-2	1607	100*100	KPZ 135-400-1200	2286	100*200	KPZ 135-400-1200-1	1176	100x50
KPZ 135-250-1300-1	1119	100x50	KPZ 135-250-1300-2	1742	100*100	KPZ 135-400-1300	2476	100*200	KPZ 135-400-1300-1	1273	100x50
KPZ 135-250-1400-1	1201	100x50	KPZ 135-250-1400-2	1877	100*100	KPZ 135-400-1400	2666	100*200	KPZ 135-400-1400-1	1371	100x50
KPZ 135-250-1500-1	1283	100x50	KPZ 135-250-1500-2	2012	100*100	KPZ 135-400-1500	2856	100*200	KPZ 135-400-1500-1	1469	100x50
KPZ 135-250-1600-1	1365	100x50	KPZ 135-250-1600-2	2147	100*100	KPZ 135-400-1600	3046	100*200	KPZ 135-400-1600-1	1567	100x50
KPZ 135-250-1700-1	1451	100x50	KPZ 135-250-1700-2	2283	100*100	KPZ 135-400-1700	3236	100*200	KPZ 135-400-1700-1	1665	100x50
KPZ 135-250-1800-1	1537	100x50	KPZ 135-250-1800-2	2418	100*100	KPZ 135-400-1800	3426	100*200	KPZ 135-400-1800-1	1763	100x50
KPZ 135-250-1900-1	1623	100x50	KPZ 135-250-1900-2	2553	100*100	KPZ 135-400-1900	3616	100*200	KPZ 135-400-1900-1	1861	100x50
KPZ 135-250-2000-1	1709	100x50	KPZ 135-250-2000-2	2688	100*100	KPZ 135-400-2000	3806	100*200	KPZ 135-400-2000-1	1959	100x50
KPZ 135-250-2100-1	1795	100x50	KPZ 135-250-2100-2	2823	100*100	KPZ 135-400-2100	3996	100*200	KPZ 135-400-2100-1	2057	100x50
KPZ 135-250-2200-1	1881	100x50	KPZ 135-250-2200-2	2958	100*100	KPZ 135-400-2200	4186	100*200	KPZ 135-400-2200-1	2155	100x50
KPZ 135-250-2300-1	1967	100x50	KPZ 135-250-2300-2	3094	100*100	KPZ 135-400-2300	4376	100*200	KPZ 135-400-2300-1	2253	100x50
KPZ 135-250-2400-1	2053	100x50	KPZ 135-250-2400-2	3229	100*100	KPZ 135-400-2400	4566	100*200	KPZ 135-400-2400-1	2351	100x50

ПРИМЕЧАНИЕ

*При заказе конвектора KPP (проходной) к цене конвектора KPZ (замкнутый) добавляется стоимость коллекторов и дополнительных штуцеров.

** Высота конвектора указана без учета ножек (в стандартном исполнении высота ножек 100 мм, возможно изготовление ножек 60 мм).

***Возможно окрашивание теплообменника в цвет корпуса (+10% к цене конвектора).

ТЕПЛОПРОИЗВОДИТЕЛЬНОСТЬ

Конвектор напольный и настенного исполнения KPZ* (ширина-высота-длина, мм)	Мощность, Вт 95/85°С, ΔТ=70	Размер теплообменника***, мм	Конвектор напольный и настенного исполнения KPZ* (ширина-высота-длина, мм)	Мощность, Вт 95/85°С, ΔТ=70	Размер теплообменника***, мм	Конвектор напольный и настенного исполнения KPZ* (ширина-высота-длина, мм)	Мощность, Вт 95/85°С, ΔТ=70	Размер теплообменника***, мм	Конвектор напольный и настенного исполнения KPZ* (ширина-высота-длина, мм)	Мощность, Вт 95/85°С, ΔТ=70	Размер теплообменника***, мм
KPZ 135-400-400-2	550	100*100	KPZ 185-80-400	557	150*50	KPZ 185-130-400	781	150*100	KPZ 185-180-400	803	150*100
KPZ 135-400-500-2	689	100*100	KPZ 185-80-500	639	150*50	KPZ 185-130-500	895	150*100	KPZ 185-180-500	920	150*100
KPZ 135-400-600-2	826	100*100	KPZ 185-80-600	718	150*50	KPZ 185-130-600	1005	150*100	KPZ 185-180-600	1034	150*100
KPZ 135-400-700-2	963	100*100	KPZ 185-80-700	797	150*50	KPZ 185-130-700	1116	150*100	KPZ 185-180-700	1169	150*100
KPZ 135-400-800-2	1100	100*100	KPZ 185-80-800	875	150*50	KPZ 185-130-800	1227	150*100	KPZ 185-180-800	1344	150*100
KPZ 135-400-900-2	1237	100*100	KPZ 185-80-900	954	150*50	KPZ 185-130-900	1337	150*100	KPZ 185-180-900	1517	150*100
KPZ 135-400-1000-2	1374	100*100	KPZ 185-80-1000	1033	150*50	KPZ 185-130-1000	1448	150*100	KPZ 185-180-1000	1670	150*100
KPZ 135-400-1100-2	1511	100*100	KPZ 185-80-1100	1112	150*50	KPZ 185-130-1100	1587	150*100	KPZ 185-180-1100	1842	150*100
KPZ 135-400-1200-2	1648	100*100	KPZ 185-80-1200	1191	150*50	KPZ 185-130-1200	1715	150*100	KPZ 185-180-1200	2005	150*100
KPZ 135-400-1300-2	1785	100*100	KPZ 185-80-1300	1270	150*50	KPZ 185-130-1300	1862	150*100	KPZ 185-180-1300	2172	150*100
KPZ 135-400-1400-2	1922	100*100	KPZ 185-80-1400	1349	150*50	KPZ 185-130-1400	1996	150*100	KPZ 185-180-1400	2343	150*100
KPZ 135-400-1500-2	2059	100*100	KPZ 185-80-1500	1428	150*50	KPZ 185-130-1500	2150	150*100	KPZ 185-180-1500	2519	150*100
KPZ 135-400-1600-2	2196	100*100	KPZ 185-80-1600	1507	150*50	KPZ 185-130-1600	2288	150*100	KPZ 185-180-1600	2699	150*100
KPZ 135-400-1700-2	2338	100*100	KPZ 185-80-1700	1589	150*50	KPZ 185-130-1700	2491	150*100	KPZ 185-180-1700	2883	150*100
KPZ 135-400-1800-2	2502	100*100	KPZ 185-80-1800	1686	150*50	KPZ 185-130-1800	2362	150*100	KPZ 185-180-1800	3026	150*100
KPZ 135-400-1900-2	2663	100*100	KPZ 185-80-1900	1781	150*50	KPZ 185-130-1900	2495	150*100	KPZ 185-180-1900	3193	150*100
KPZ 135-400-2000-2	2827	100*100	KPZ 185-80-2000	1877	150*50	KPZ 185-130-2000	2630	150*100	KPZ 185-180-2000	3362	150*100
KPZ 135-400-2100-2	2988	100*100	KPZ 185-80-2100	1972	150*50	KPZ 185-130-2100	2762	150*100	KPZ 185-180-2100	3533	150*100
KPZ 135-400-2200-2	3152	100*100	KPZ 185-80-2200	2068	150*50	KPZ 185-130-2200	2897	150*100	KPZ 185-180-2200	3680	150*100
KPZ 135-400-2300-2	3313	100*100	KPZ 185-80-2300	2162	150*50	KPZ 185-130-2300	3029	150*100	KPZ 185-180-2300	3854	150*100
KPZ 135-400-2400-2	3477	100*100	KPZ 185-80-2400	2258	150*50	KPZ 185-130-2400	3163	150*100	KPZ 185-180-2400	4031	150*100

Конвектор напольный и настенного исполнения KPZ* (ширина-высота-длина, мм)	Мощность, Вт 95/85°С, ΔТ=70	Размер теплообменника***, мм	Конвектор напольный и настенного исполнения KPZ* (ширина-высота-длина, мм)	Мощность, Вт 95/85°С, ΔТ=70	Размер теплообменника***, мм	Конвектор напольный и настенного исполнения KPZ* (ширина-высота-длина, мм)	Мощность, Вт 95/85°С, ΔТ=70	Размер теплообменника***, мм	Конвектор напольный и настенного исполнения KPZ* (ширина-высота-длина, мм)	Мощность, Вт 95/85°С, ΔТ=70	Размер теплообменника***, мм
KPZ 185-250-400	913	150*200	KPZ 185-250-400-2	823	150*100	KPZ 185-400-400	1025	150*200	KPZ 185-400-400-2	865	150*100
KPZ 185-250-500	1143	150*200	KPZ 185-250-500-2	966	150*100	KPZ 185-400-500	1291	150*200	KPZ 185-400-500-2	1015	150*100
KPZ 185-250-600	1371	150*200	KPZ 185-250-600-2	1086	150*100	KPZ 185-400-600	1556	150*200	KPZ 185-400-600-2	1140	150*100
KPZ 185-250-700	1599	150*200	KPZ 185-250-700-2	1228	150*100	KPZ 185-400-700	1820	150*200	KPZ 185-400-700-2	1289	150*100
KPZ 185-250-800	1828	150*200	KPZ 185-250-800-2	1411	150*100	KPZ 185-400-800	2085	150*200	KPZ 185-400-800-2	1482	150*100
KPZ 185-250-900	2056	150*200	KPZ 185-250-900-2	1592	150*100	KPZ 185-400-900	2349	150*200	KPZ 185-400-900-2	1672	150*100
KPZ 185-250-1000	2285	150*200	KPZ 185-250-1000-2	1753	150*100	KPZ 185-400-1000	2614	150*200	KPZ 185-400-1000-2	1841	150*100
KPZ 185-250-1100	2513	150*200	KPZ 185-250-1100-2	1934	150*100	KPZ 185-400-1100	2878	150*200	KPZ 185-400-1100-2	2031	150*100
KPZ 185-250-1200	2741	150*200	KPZ 185-250-1200-2	2105	150*100	KPZ 185-400-1200	3143	150*200	KPZ 185-400-1200-2	2210	150*100
KPZ 185-250-1300	2914	150*200	KPZ 185-250-1300-2	2281	150*100	KPZ 185-400-1300	3343	150*200	KPZ 185-400-1300-2	2395	150*100
KPZ 185-250-1400	3138	150*200	KPZ 185-250-1400-2	2460	150*100	KPZ 185-400-1400	3603	150*200	KPZ 185-400-1400-2	2583	150*100
KPZ 185-250-1500	3362	150*200	KPZ 185-250-1500-2	2645	150*100	KPZ 185-400-1500	3863	150*200	KPZ 185-400-1500-2	2777	150*100
KPZ 185-250-1600	3552	150*200	KPZ 185-250-1600-2	2833	150*100	KPZ 185-400-1600	4083	150*200	KPZ 185-400-1600-2	2975	150*100
KPZ 185-250-1700	3774	150*200	KPZ 185-250-1700-2	3027	150*100	KPZ 185-400-1700	4340	150*200	KPZ 185-400-1700-2	3178	150*100
KPZ 185-250-1800	3996	150*200	KPZ 185-250-1800-2	3177	150*100	KPZ 185-400-1800	4597	150*200	KPZ 185-400-1800-2	3336	150*100
KPZ 185-250-1900	4218	150*200	KPZ 185-250-1900-2	3353	150*100	KPZ 185-400-1900	4854	150*200	KPZ 185-400-1900-2	3520	150*100
KPZ 185-250-2000	4397	150*200	KPZ 185-250-2000-2	3530	150*100	KPZ 185-400-2000	5062	150*200	KPZ 185-400-2000-2	3707	150*100
KPZ 185-250-2100	4617	150*200	KPZ 185-250-2100-2	3710	150*100	KPZ 185-400-2100	5316	150*200	KPZ 185-400-2100-2	3895	150*100
KPZ 185-250-2200	4837	150*200	KPZ 185-250-2200-2	3864	150*100	KPZ 185-400-2200	5571	150*200	KPZ 185-400-2200-2	4057	150*100
KPZ 185-250-2300	5057	150*200	KPZ 185-250-2300-2	4047	150*100	KPZ 185-400-2300	5826	150*200	KPZ 185-400-2300-2	4249	150*100
KPZ 185-250-2400	5277	150*200	KPZ 185-250-2400-2	4232	150*100	KPZ 185-400-2400	6080	150*200	KPZ 185-400-2400-2	4444	150*100

ПРИМЕЧАНИЕ

*При заказе конвектора KPP (проходной) к цене конвектора KPZ (замкнутый) добавляется стоимость коллекторов и дополнительных штуцеров.

** Высота конвектора указана без учета ножек (в стандартном исполнении высота ножек 100 мм, возможно изготовление ножек 60 мм.)

***Возможно окрашивание теплообменника в цвет корпуса (+10% к цене конвектора).

ТЕПЛОПРОИЗВОДИТЕЛЬНОСТЬ

Конвектор напольный и настенного исполнения КРЗ* (ширина-высота-длина, мм)	Мощность, Вт 95/85°С, ΔТ=70	Размер теплообменника***, мм	Конвектор напольный и настенного исполнения КРЗ* (ширина-высота-длина, мм)	Мощность, Вт 95/85°С, ΔТ=70	Размер теплообменника***, мм	Конвектор напольный и настенного исполнения КРЗ* (ширина-высота-длина, мм)	Мощность, Вт 95/85°С, ΔТ=70	Размер теплообменника***, мм	Конвектор напольный и настенного исполнения КРЗ* (ширина-высота-длина, мм)	Мощность, Вт 95/85°С, ΔТ=70	Размер теплообменника***, мм
KPZ 235-80-400	672	200*50	KPZ 235-130-400	840	200*100	KPZ 235-180-400	919	200*100	KPZ 235-250-400	1285	200*200
KPZ 235-80-500	842	200*50	KPZ 235-130-500	1048	200*100	KPZ 235-180-500	1150	200*100	KPZ 235-250-500	1606	200*200
KPZ 235-80-600	1011	200*50	KPZ 235-130-600	1254	200*100	KPZ 235-180-600	1378	200*100	KPZ 235-250-600	1924	200*200
KPZ 235-80-700	1179	200*50	KPZ 235-130-700	1460	200*100	KPZ 235-180-700	1606	200*100	KPZ 235-250-700	2241	200*200
KPZ 235-80-800	1347	200*50	KPZ 235-130-800	1665	200*100	KPZ 235-180-800	1835	200*100	KPZ 235-250-800	2559	200*200
KPZ 235-80-900	1516	200*50	KPZ 235-130-900	1871	200*100	KPZ 235-180-900	2063	200*100	KPZ 235-250-900	2877	200*200
KPZ 235-80-1000	1684	200*50	KPZ 235-130-1000	2077	200*100	KPZ 235-180-1000	2291	200*100	KPZ 235-250-1000	3194	200*200
KPZ 235-80-1100	1853	200*50	KPZ 235-130-1100	2283	200*100	KPZ 235-180-1100	2520	200*100	KPZ 235-250-1100	3512	200*200
KPZ 235-80-1200	2021	200*50	KPZ 235-130-1200	2489	200*100	KPZ 235-180-1200	2748	200*100	KPZ 235-250-1200	3830	200*200
KPZ 235-80-1300	2190	200*50	KPZ 235-130-1300	2694	200*100	KPZ 235-180-1300	2976	200*100	KPZ 235-250-1300	4147	200*200
KPZ 235-80-1400	2358	200*50	KPZ 235-130-1400	2900	200*100	KPZ 235-180-1400	3205	200*100	KPZ 235-250-1400	4465	200*200
KPZ 235-80-1500	2527	200*50	KPZ 235-130-1500	3106	200*100	KPZ 235-180-1500	3433	200*100	KPZ 235-250-1500	4783	200*200
KPZ 235-80-1600	2695	200*50	KPZ 235-130-1600	3312	200*100	KPZ 235-180-1600	3662	200*100	KPZ 235-250-1600	5100	200*200
KPZ 235-80-1700	2863	200*50	KPZ 235-130-1700	3518	200*100	KPZ 235-180-1700	3890	200*100	KPZ 235-250-1700	5418	200*200
KPZ 235-80-1800	3032	200*50	KPZ 235-130-1800	3723	200*100	KPZ 235-180-1800	4118	200*100	KPZ 235-250-1800	5736	200*200
KPZ 235-80-1900	3200	200*50	KPZ 235-130-1900	3929	200*100	KPZ 235-180-1900	4347	200*100	KPZ 235-250-1900	6054	200*200
KPZ 235-80-2000	3369	200*50	KPZ 235-130-2000	4135	200*100	KPZ 235-180-2000	4575	200*100	KPZ 235-250-2000	6371	200*200
KPZ 235-80-2100	3537	200*50	KPZ 235-130-2100	4341	200*100	KPZ 235-180-2100	4803	200*100	KPZ 235-250-2100	6689	200*200
KPZ 235-80-2200	3706	200*50	KPZ 235-130-2200	4547	200*100	KPZ 235-180-2200	5032	200*100	KPZ 235-250-2200	7007	200*200
KPZ 235-80-2300	3874	200*50	KPZ 235-130-2300	4752	200*100	KPZ 235-180-2300	5260	200*100	KPZ 235-250-2300	7324	200*200
KPZ 235-80-2400	4042	200*50	KPZ 235-130-2400	4958	200*100	KPZ 235-180-2400	5488	200*100	KPZ 235-250-2400	7642	200*200

Конвектор напольный и настенного исполнения КРЗ* (ширина-высота-длина, мм)	Мощность, Вт 95/85°С, ΔТ=70	Размер теплообменника***, мм	Конвектор напольный и настенного исполнения КРЗ* (ширина-высота-длина, мм)	Мощность, Вт 95/85°С, ΔТ=70	Размер теплообменника***, мм	Конвектор напольный и настенного исполнения КРЗ* (ширина-высота-длина, мм)	Мощность, Вт 95/85°С, ΔТ=70	Размер теплообменника***, мм
KPZ 235-250-400-2	1015	200*100	KPZ 235-400-400	1444	200*200	KPZ 235-400-400-2	1151	200*100
KPZ 235-250-500-2	1269	200*100	KPZ 235-400-500	1804	200*200	KPZ 235-400-500-2	1439	200*100
KPZ 235-250-600-2	1520	200*100	KPZ 235-400-600	2161	200*200	KPZ 235-400-600-2	1723	200*100
KPZ 235-250-700-2	1771	200*100	KPZ 235-400-700	2518	200*200	KPZ 235-400-700-2	2008	200*100
KPZ 235-250-800-2	2022	200*100	KPZ 235-400-800	2875	200*200	KPZ 235-400-800-2	2293	200*100
KPZ 235-250-900-2	2273	200*100	KPZ 235-400-900	3232	200*200	KPZ 235-400-900-2	2577	200*100
KPZ 235-250-1000-2	2524	200*100	KPZ 235-400-1000	3589	200*200	KPZ 235-400-1000-2	2862	200*100
KPZ 235-250-1100-2	2775	200*100	KPZ 235-400-1100	3946	200*200	KPZ 235-400-1100-2	3146	200*100
KPZ 235-250-1200-2	3025	200*100	KPZ 235-400-1200	4303	200*200	KPZ 235-400-1200-2	3431	200*100
KPZ 235-250-1300-2	3276	200*100	KPZ 235-400-1300	4660	200*200	KPZ 235-400-1300-2	3716	200*100
KPZ 235-250-1400-2	3527	200*100	KPZ 235-400-1400	5017	200*200	KPZ 235-400-1400-2	4000	200*100
KPZ 235-250-1500-2	3778	200*100	KPZ 235-400-1500	5373	200*200	KPZ 235-400-1500-2	4285	200*100
KPZ 235-250-1600-2	4029	200*100	KPZ 235-400-1600	5730	200*200	KPZ 235-400-1600-2	4569	200*100
KPZ 235-250-1700-2	4280	200*100	KPZ 235-400-1700	6087	200*200	KPZ 235-400-1700-2	4854	200*100
KPZ 235-250-1800-2	4531	200*100	KPZ 235-400-1800	6444	200*200	KPZ 235-400-1800-2	5138	200*100
KPZ 235-250-1900-2	4782	200*100	KPZ 235-400-1900	6801	200*200	KPZ 235-400-1900-2	5423	200*100
KPZ 235-250-2000-2	5033	200*100	KPZ 235-400-2000	7158	200*200	KPZ 235-400-2000-2	5708	200*100
KPZ 235-250-2100-2	5284	200*100	KPZ 235-400-2100	7515	200*200	KPZ 235-400-2100-2	5992	200*100
KPZ 235-250-2200-2	5535	200*100	KPZ 235-400-2200	7872	200*200	KPZ 235-400-2200-2	6277	200*100
KPZ 235-250-2300-2	5786	200*100	KPZ 235-400-2300	8229	200*200	KPZ 235-400-2300-2	6561	200*100
KPZ 235-250-2400-2	6037	200*100	KPZ 235-400-2400	8586	200*200	KPZ 235-400-2400-2	6846	200*100

ПРИМЕЧАНИЕ

*При заказе конвектора КРР (проходной) к цене конвектора КРЗ (замкнутый) добавляется стоимость коллекторов и дополнительных штуцеров.

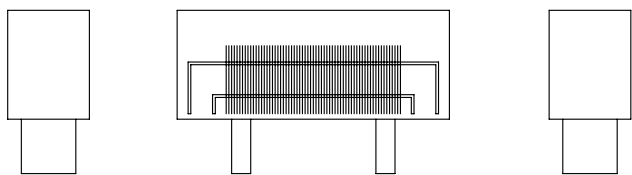
** Высота конвектора указана без учета ножек (в стандартном исполнении высота ножек 100 мм, возможно изготовление ножек 60 мм).

***Возможно окрашивание теплообменника в цвет корпуса (+10% к цене конвектора).

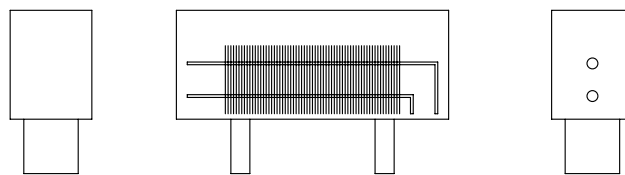
ВАРИАНТЫ ИСПОЛНЕНИЯ НАПОЛЬНЫХ КОНВЕКТОРОВ

ПРОХОДНЫЕ

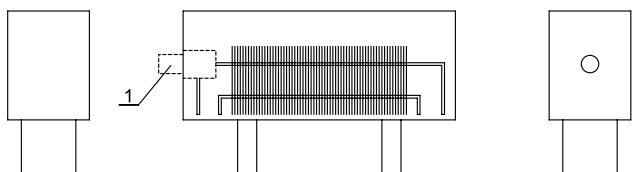
Конвектор KPP xxx-xxx-xxxx.00.000



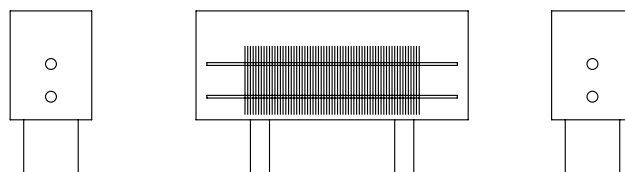
Конвектор KPP xxx-xxx-xxxx.00.000-01



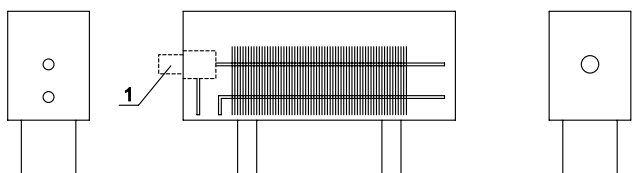
Конвектор KPP xxx-xxx-xxxx.00.000-02



Конвектор KPP xxx-xxx-xxxx.00.000-03



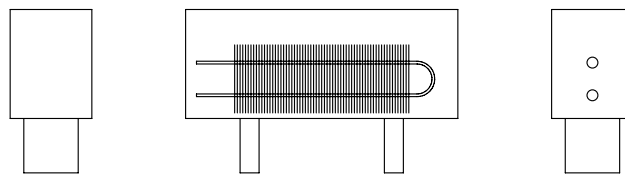
Конвектор KPP xxx-xxx-xxxx.00.000-04



1 - Термостатическая арматура

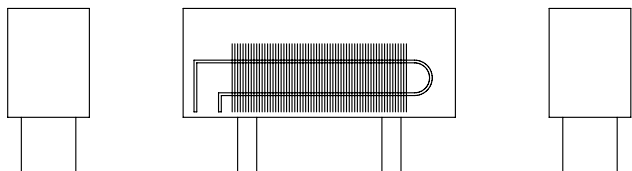
ЗАМКНУТЫЕ

Конвектор KPZ xxx-xxx-xxxx.00.000-01

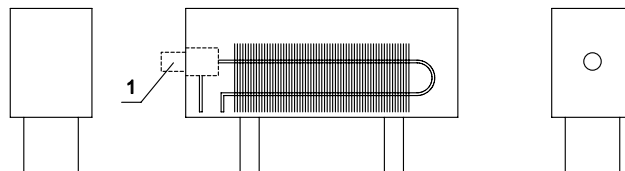


ЗАМКНУТЫЕ

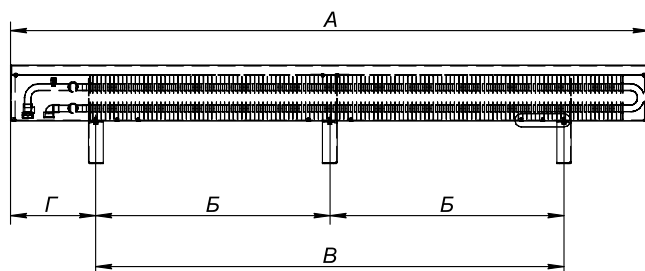
Конвектор KPZ xxx-xxx-xxxx.00.000



Конвектор KPZ xxx-xxx-xxxx.00.000-02



РАЗМЕРЫ НАПОЛЬНЫХ КОНВЕКТОРОВ TECHNO VITA



Длина конвектора А	Б	В	Г	Длина конвектора А	Б	В	Г	Длина конвектора А	Б	В	Г
400	-	100	98,7	1100	-	700	200	1800	700	1400	200
500	-	200	98,7	1200	-	800	200	1900	660	1320	290
600	-	300	98,7	1300	-	900	200	2000	710	1420	290
700	-	300	200	1400	-	1000	200	2100	760	1520	290
800	-	400	200	1500	550	1100	200	2200	810	1620	290
900	-	500	200	1600	600	1200	200	2300	860	1720	290
1000	-	600	200	1700	650	1300	200	2400	910	1820	290

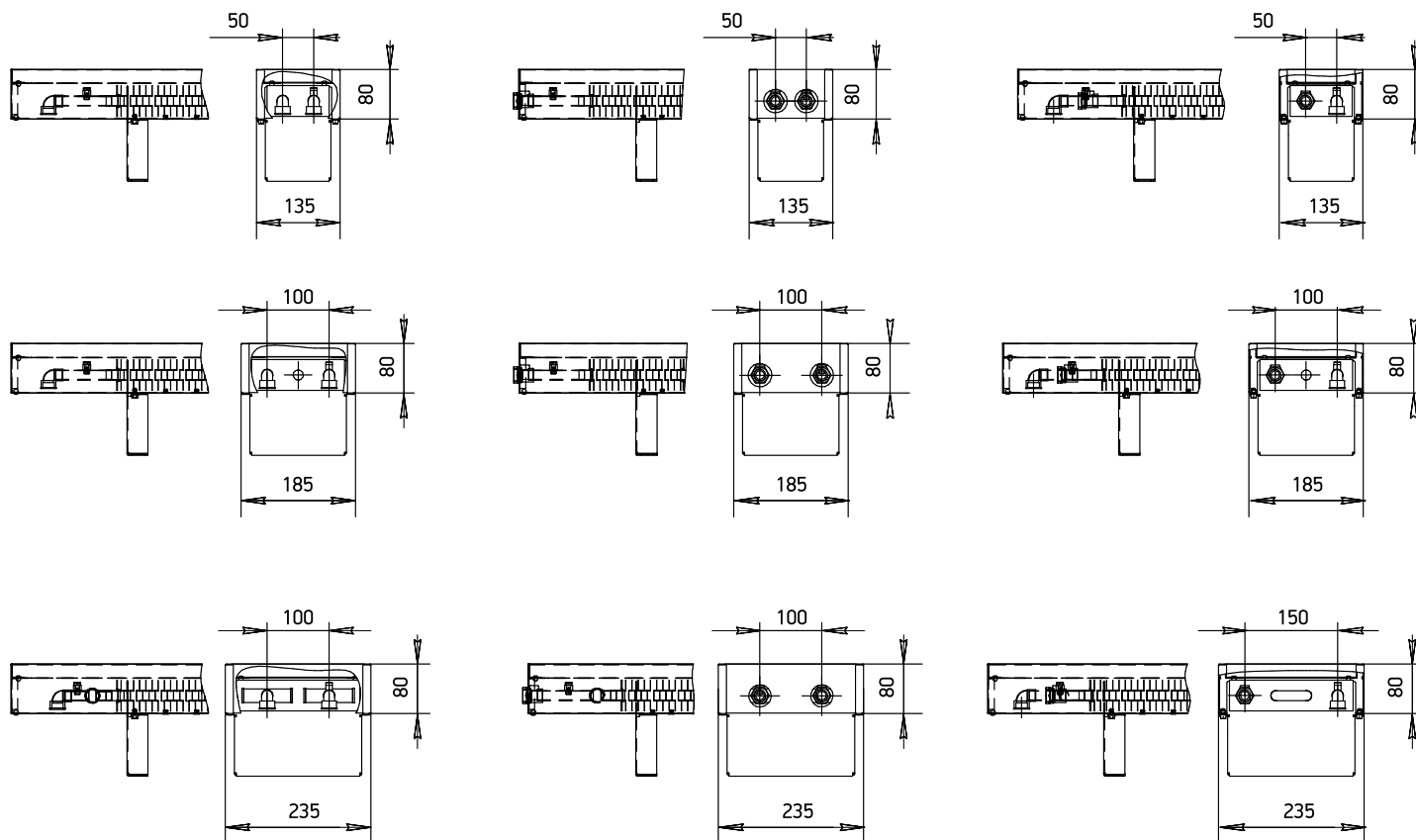
КОНВЕКТОРЫ КРЗ

МОНТАЖНО-ПРИСОЕДИНИТЕЛЬНЫЕ РАЗМЕРЫ ПРИ ТЕПЛОБМЕННИКЕ ВЫСОТОЙ 50 ММ.

-00 (нижнее)

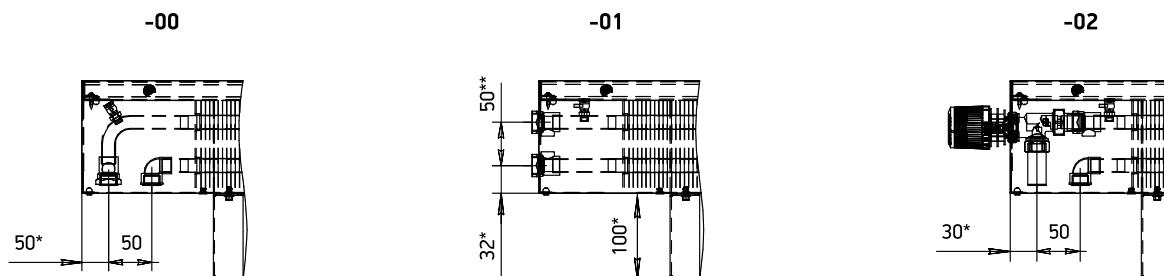
-01 (боковое)

-02 (с термо-регулирующей арматурой)



Для линеек КРЗ: 135-80, 185-80, 235-80.

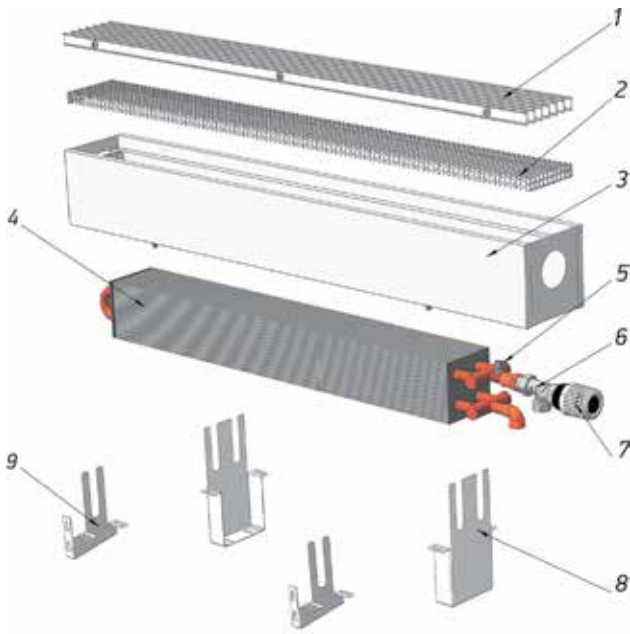
МОНТАЖНО-ПРИСОЕДИНИТЕЛЬНЫЕ РАЗМЕРЫ ПРИ ТЕПЛОБМЕННИКЕ ВЫСОТОЙ ОТ 100 ММ.



* Размер условный и может изменяться.

** На моделях с высотой теплообменника 200 мм, межосевое расстояние 150 мм.

МОНТАЖ КОНВЕКТОРОВ



1. Решетка алюминиевая.
2. Решетка перфорированная.
3. Корпус конвектора.
4. Теплообменник.
5. Воздухоспускной клапан.
6. Термостатический клапан.
7. Термостатическая головка.
8. Консоль крепления к полу.
9. Консоль крепления к стене.

ОБЩИЕ РЕКОМЕНДАЦИИ ПО МОНТАЖУ

Монтаж конвекторов производится согласно требованиям СП 73.13330.2012 «Внутренние санитарно-технические системы» монтажной организацией, имеющей лицензию и соответствующие разрешения для проведения подобных работ. Неквалифицированный монтаж, а также несоблюдение требований настоящего руководства может привести к повреждению конвектора, нанесению материального ущерба и представлять опасность для жизни.

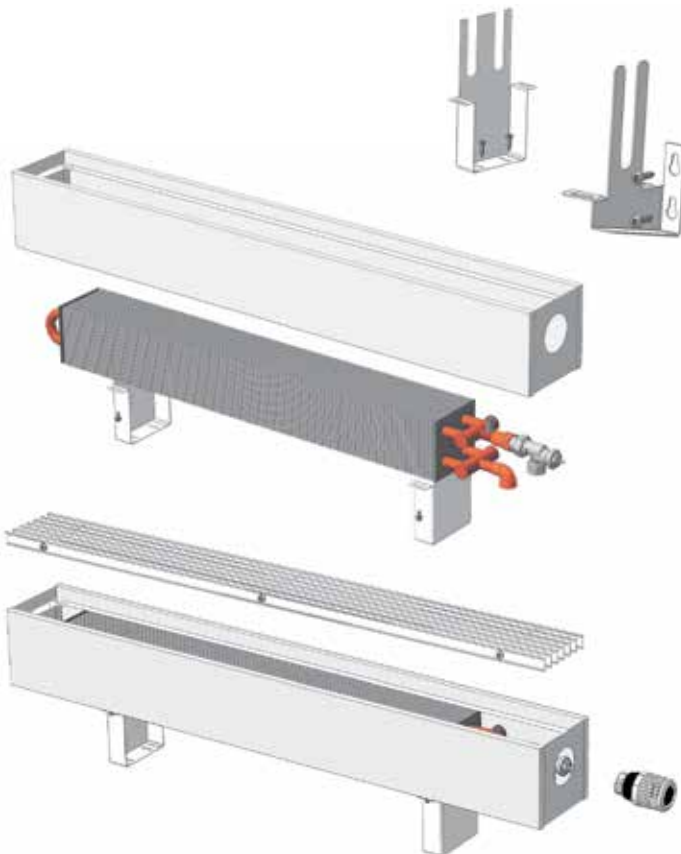
В отопительной системе должен применяться теплоноситель отвечающий требованиям СП 124.13330.2012 «Тепловые сети» и «Правилам технической эксплуатации электрических станций и сетей РФ» с параметрами, указанными в руководстве по монтажу. Допускается эксплуатация конвектора с антифризами, этилен или пропилен гликолями и другими незамерзающими теплоносителями. Не допускается механическое воздействие на элементы конвектора, в частности на патрубки теплообменника при подключении подающего и обратного трубопроводов.



ПРИ ПОДКЛЮЧЕНИИ ТРУБОПРОВОДОВ СОБЛЮДАЙТЕ НАПРАВЛЕНИЕ ДВИЖЕНИЯ ТЕПЛОНОСИТЕЛЯ!

МОНТАЖ КОНВЕКТОРА

- + При подключении конвектора к отопительной системе соблюдайте осторожность во избежание деформации медных труб.
- + Разместите конвектор, расположив его по центру окна, учитывая, что оси подающего и обратного трубопроводов должны быть соосны с фитингами подключения теплоносителя к конвектору.
- + Отметьте карандашом расположение конвектора на стене или полу (в зависимости от способа монтажа).
- + Закрепите консоли (опоры) шурупами (саморезами) к стене или полу соответственно.
- + На консоли (опоры) установите теплообменник и присоедините подающий трубопровод к термостатическому клапану, а обратный трубопровод к свободному муфтовому концу
- + Установите корпус конвектора, закрепив его винтами к консоли (опоре) снизу.
- + Установите решётку и термостатическую головку.
- + После монтажа отопления и заполнения системы теплоносителем воздух при необходимости можно удалить через воздухоотводчик теплообменника.



КОНВЕКТОРЫ

НАСТЕННЫЕ

Techno[®]
Wall



НАЗНАЧЕНИЕ

Настенные конвекторы **Techno Wall** - отопительные приборы с естественной конвекцией серии KSZ, KSP. По мощности и эффективности отопления настенные конвекторы не уступают громоздким чугунным радиаторным батареям, биметаллическим радиаторам и прочим системам отопления. Благодаря современному дизайну и малым габаритам они отлично вписываются в любой интерьер.

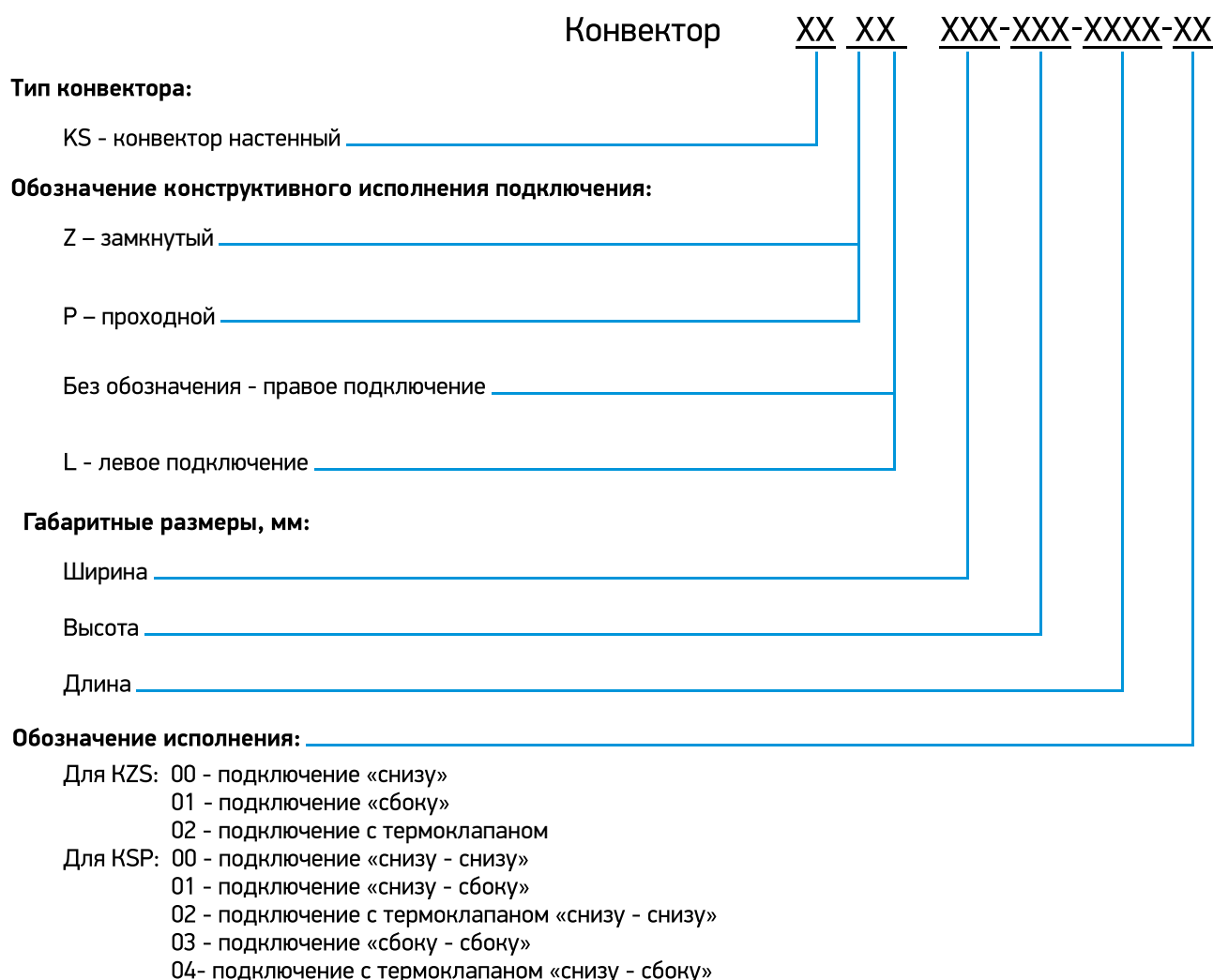
Конвекторы **Techno Wall** подключаются как к централизованной, так и к автономной водяной системе отопления. Поставляются полностью готовыми к монтажу.

ПАРАМЕТРЫ ЭКСПЛУАТАЦИИ

Конвекторы **Techno Wall** могут быть установлены как в однотрубную, так и в двухтрубную систему отопления, адаптированы для эксплуатации в российских системах центрального отопления.

- + Рабочее давление теплоносителя - не более 16 бар.
- + Давление гидравлического испытания - 30 бар.
- + Максимальная рабочая температура теплоносителя - 130°C.
- + Тип теплоносителя - вода или гликоль.

СТРУКТУРНАЯ СХЕМА УСЛОВНОГО ОБОЗНАЧЕНИЯ КОНВЕКТОРОВ ТЕСНО WALL:

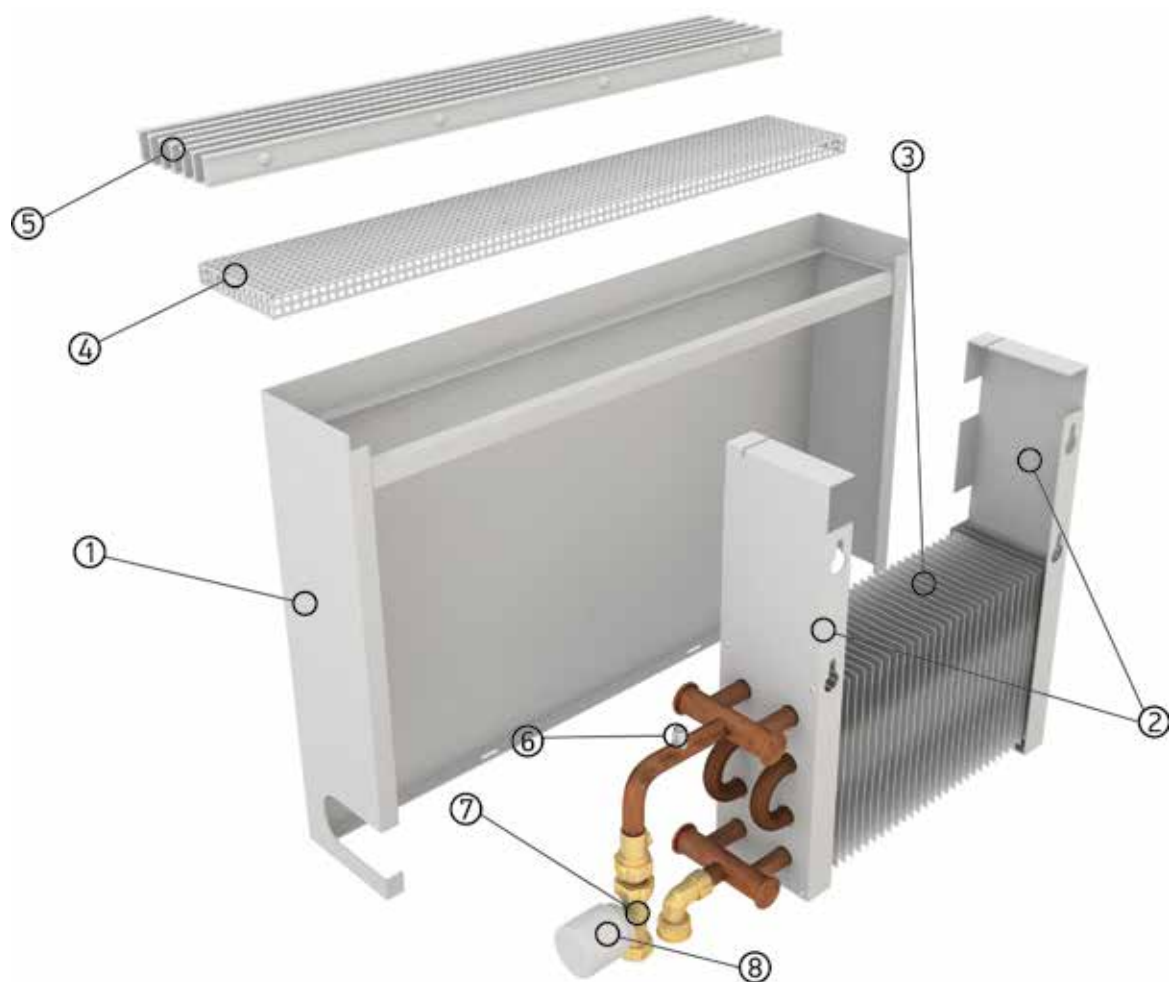


КОНСТРУКТИВНЫЕ ОСОБЕННОСТИ:

- + Все детали конвектора выполнены из высококачественной листовой оцинкованной стали с износостойким порошковым покрытием.
- + Теплообменник изготовлен из цельной медной трубы и алюминиевого ребра, что гарантирует высокую стойкость к коррозии и долговечность эксплуатации.
- + Теплообменник оборудован воздушоспускным клапаном.
- + Узел подключения с внутренней резьбой G1/2".

БАЗОВЫЙ КОМПЛЕКТ:

- + Теплообменник с внутренним резьбовым соединением G1/2".
- + Корпус из оцинкованной стали с износостойким порошковым покрытием.
- + Комплект монтажных кронштейнов.
- + Паспорт, инструкция по монтажу и эксплуатации.

КОНСТРУКЦИЯ КОНВЕКТОРА

1. Корпус конвектора.
2. Кронштейн.
3. Теплообменник.
4. Решетка перфорированная.
5. Решетка из алюминиевого профиля (опция).
6. Воздухопускной клапан.
7. Клапан термостатический (опция).
8. Термостатическая головка (опция).

ТЕПЛОПРОИЗВОДИТЕЛЬНОСТЬ

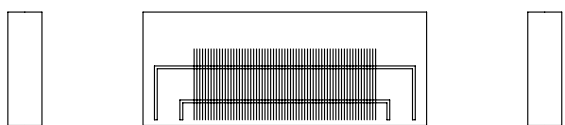
Конвектор настенный (ширина-высота-длина, мм)	Мощность, Вт 95/85°C, ΔT=70	Размер теплообменника, мм	Конвектор настенный (ширина-высота-длина, мм)	Мощность, Вт 95/85°C, ΔT=70	Размер теплообменника, мм
KSZ 60-250-400	298	50*100	KSZ 60-400-400	323	50*200
KSZ 60-250-500	380	50*100	KSZ 60-400-500	405	50*200
KSZ 60-250-600	461	50*100	KSZ 60-400-600	486	50*200
KSZ 60-250-700	543	50*100	KSZ 60-400-700	568	50*200
KSZ 60-250-800	624	50*100	KSZ 60-400-800	649	50*200
KSZ 60-250-900	706	50*100	KSZ 60-400-900	731	50*200
KSZ 60-250-1000	788	50*100	KSZ 60-400-1000	813	50*200
KSZ 60-250-1100	869	50*100	KSZ 60-400-1100	894	50*200
KSZ 60-250-1200	951	50*100	KSZ 60-400-1200	976	50*200
KSZ 60-250-1300	1033	50*100	KSZ 60-400-1300	1058	50*200
KSZ 60-250-1400	1114	50*100	KSZ 60-400-1400	1139	50*200
KSZ 60-250-1500	1196	50*100	KSZ 60-400-1500	1221	50*200
KSZ 60-250-1600	1277	50*100	KSZ 60-400-1600	1302	50*200
KSZ 60-250-1700	1359	50*100	KSZ 60-400-1700	1384	50*200
KSZ 60-250-1800	1441	50*100	KSZ 60-400-1800	1466	50*200
KSZ 60-250-1900	1522	50*100	KSZ 60-400-1900	1547	50*200
KSZ 60-250-2000	1604	50*100	KSZ 60-400-2000	1629	50*200
KSZ 60-250-2100	1685	50*100	KSZ 60-400-2100	1710	50*200
KSZ 60-250-2200	1767	50*100	KSZ 60-400-2200	1792	50*200

Конвектор настенный (ширина-высота-длина, мм)	Мощность, Вт 95/85°C, ΔT=70	Размер теплообменника, мм	Конвектор настенный (ширина-высота-длина, мм)	Мощность, Вт 95/85°C, ΔT=70	Размер теплообменника, мм
KSZ 110-250-400	465	100*100	KSZ 110-400-400	564	100*200
KSZ 110-250-500	613	100*100	KSZ 110-400-500	743	100*200
KSZ 110-250-600	760	100*100	KSZ 110-400-600	922	100*200
KSZ 110-250-700	908	100*100	KSZ 110-400-700	1101	100*200
KSZ 110-250-800	1055	100*100	KSZ 110-400-800	1280	100*200
KSZ 110-250-900	1203	100*100	KSZ 110-400-900	1459	100*200
KSZ 110-250-1000	1351	100*100	KSZ 110-400-1000	1638	100*200
KSZ 110-250-1100	1498	100*100	KSZ 110-400-1100	1817	100*200
KSZ 110-250-1200	1646	100*100	KSZ 110-400-1200	1996	100*200
KSZ 110-250-1300	1793	100*100	KSZ 110-400-1300	2175	100*200
KSZ 110-250-1400	1941	100*100	KSZ 110-400-1400	2354	100*200
KSZ 110-250-1500	2088	100*100	KSZ 110-400-1500	2533	100*200
KSZ 110-250-1600	2236	100*100	KSZ 110-400-1600	2712	100*200
KSZ 110-250-1700	2384	100*100	KSZ 110-400-1700	2891	100*200
KSZ 110-250-1800	2531	100*100	KSZ 110-400-1800	3070	100*200
KSZ 110-250-1900	2679	100*100	KSZ 110-400-1900	3249	100*200
KSZ 110-250-2000	2826	100*100	KSZ 110-400-2000	3421	100*200
KSZ 110-250-2100	2974	100*100	KSZ 110-400-2100	3607	100*200
KSZ 110-250-2200	3122	100*100	KSZ 110-400-2200	3788	100*200

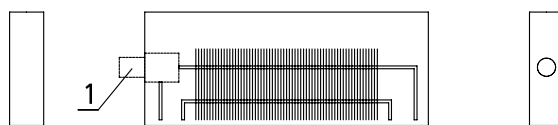
ВАРИАНТЫ ИСПОЛНЕНИЯ НАСТЕННЫХ КОНВЕКТОРОВ

ПРОХОДНЫЕ

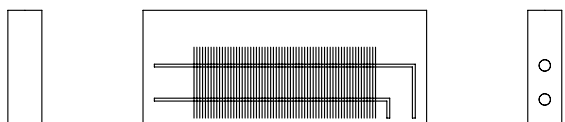
Конвектор KSP xxx-xxx-xxxx.00.000



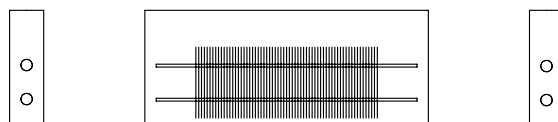
Конвектор KSP xxx-xxx-xxxx.00.000-02



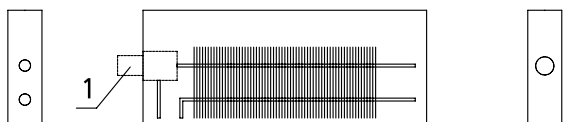
Конвектор KSP xxx-xxx-xxxx.00.000-01



Конвектор KSP xxx-xxx-xxxx.00.000-03

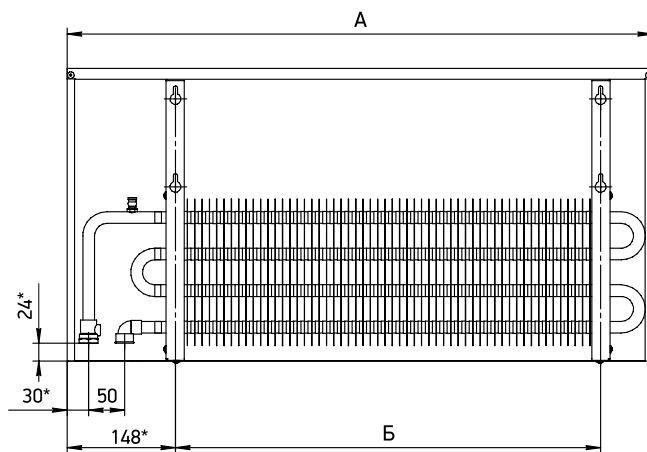


Конвектор KSP xxx-xxx-xxxx.00.000-04



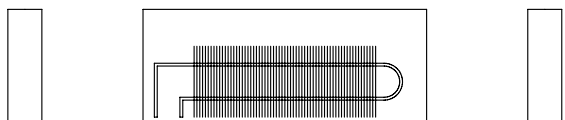
1 - Термостатическая арматура

РАЗМЕРЫ НАСТЕННЫХ КОНВЕКТОРОВ

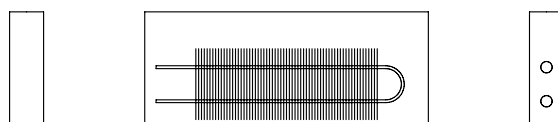


ЗАМКНУТЫЕ

Конвектор KSZ xxx-xxx-xxxx.00.000



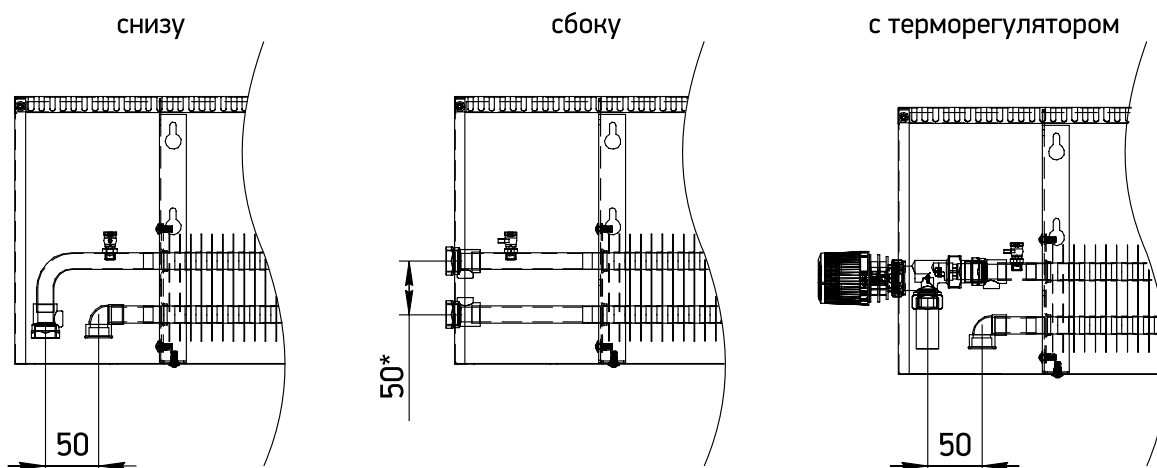
Конвектор KSZ xxx-xxx-xxxx.00.000-01



Конвектор KSZ xxx-xxx-xxxx.00.000-02

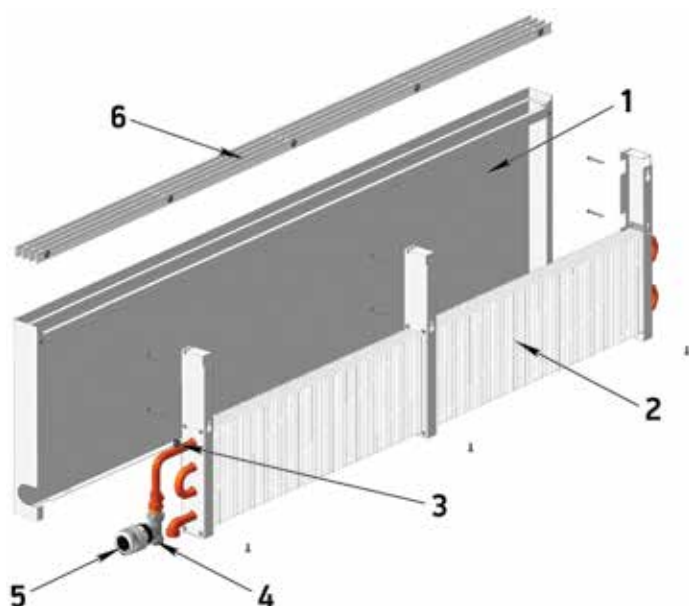


ВИДЫ ПОДКЛЮЧЕНИЙ



* На моделях с высотой теплообменника 200мм, межосевое расстояние 150 мм.

МОНТАЖ КОНВЕКТОРОВ



1. Корпус конвектора.
2. Кронштейн с теплообменником.
3. Воздухоспускной клапан.
4. Клапан термостатический (опция).
5. Термостатическая головка (опция).
6. Решетка.

ОБЩИЕ РЕКОМЕНДАЦИИ ПО МОНТАЖУ

Монтаж конвекторов производится согласно требованиям СП 73.13330.2016 «Внутренние санитарно-технические системы зданий» монтажной организацией, имеющей лицензию и соответствующие разрешения для проведения подобных работ. Неквалифицированный монтаж, а также несоблюдение требований настоящего руководства может привести к повреждению конвектора, нанесению материального ущерба и представлять опасность для жизни.

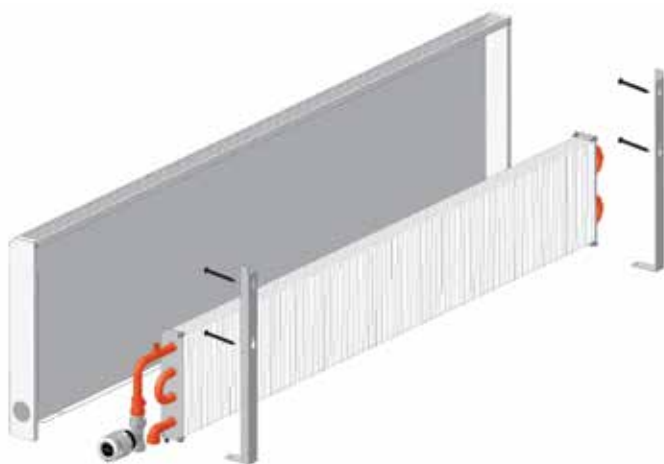
В отопительной системе должен применяться теплоноситель отвечающий требованиям СП 124.13330.2012 «Тепловые сети» и «Правилам технической эксплуатации электрических станций и сетей РФ» с параметрами, указанными в руководстве по монтажу. Допускается эксплуатация конвектора с антифризами, этилен или пропилен гликолями и другими незамерзающими теплоносителями. Не допускается механическое воздействие на элементы конвектора, в частности на патрубки теплообменника при подключении подающего и обратного трубопроводов.



ПРИ ПОДКЛЮЧЕНИИ ТРУБОПРОВОДОВ СОБЛЮДАЙТЕ НАПРАВЛЕНИЕ ДВИЖЕНИЯ ТЕПЛОНОСИТЕЛЯ!

МОНТАЖ КОНВЕКТОРА

- + При подключении конвектора к отопительной системе соблюдайте осторожность во избежание деформации медных труб.
- + Разместите конвектор, расположив его по центру окна, учитывая, что оси подающего и обратного трубопроводов должны быть соосны с фитингами подключения теплоносителя к конвектору.
- + Отметьте карандашом расположение конвектора на стене.
- + Закрепите кронштейны с теплообменником шурупами (саморезами) к стене.
- + Присоедините подающий трубопровод к термостатическому клапану, а обратный трубопровод к свободному муфтовому концу.
- + Установите корпус конвектора, закрепив его винтами к кронштейну снизу.
- + Установите термостатическую головку.
- + После монтажа отопления и заполнения системы теплоносителем воздух при необходимости можно удалить через воздухоотводчик теплообменника.



КОНВЕКТОРЫ

ПЛИНТУСНЫЕ

Techno[®]
Board



НАЗНАЧЕНИЕ

Плинтусный конвектор **Techno Board** с естественной конвекцией серии KPLZ – инновационная система обогрева помещений. Может быть использована для обеспечения высокого уровня комфорта при отоплении любых объектов. Компактный незаметный отопительный прибор с высокой экономичностью быстро и равномерно распределяет теплый воздух в помещении. За счет создания «теплового экрана» снижает теплопотери через стены и остекленные поверхности, улучшает физические свойства материалов стен и полов, уменьшает вероятность поражения стен помещений плесенью. Исключает необходимость разводки труб отопления.

Плинтусный конвектор является готовым изделием и легко монтируется на стене вдоль пола вместо обычного плинтуса. **Techno Board** гармонично впишется в любой интерьер.

ПАРАМЕТРЫ ЭКСПЛУАТАЦИИ

Плинтусный конвектор **Techno Board** может быть установлен как в однотрубную, так и в двухтрубную систему отопления, рекомендован для эксплуатации в закрытых системах водяного отопления.

- + Рабочее давление теплоносителя – не более 16 бар.
- + Давление гидравлического испытания – 30 бар.
- + Максимальная рабочая температура теплоносителя – 130°C.
- + Тип теплоносителя – вода или гликоль.
- + Мощность – 700 Вт на 1 метр погонный.

СТРУКТУРНАЯ СХЕМА ПЛИНТУСНОГО КОНВЕКТОРА TECHNO BOARD:



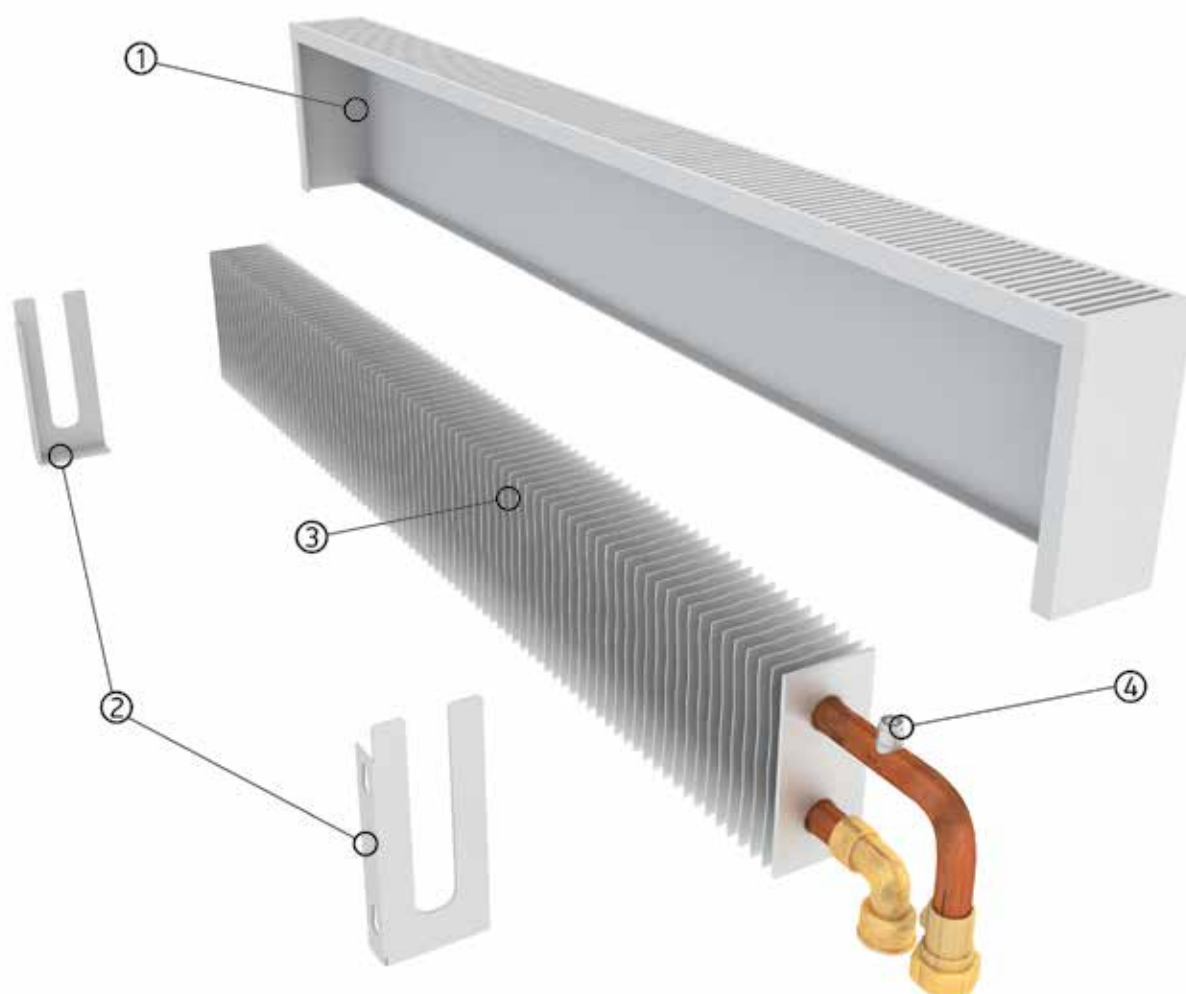
КОНСТРУКТИВНЫЕ ОСОБЕННОСТИ:

- + Корпус конвектора выполнен из высококачественной листовой оцинкованной стали с износостойким порошковым покрытием.
- + Теплообменник изготовлен из цельной медной трубы и алюминиевого ребра, что гарантирует высокую стойкость к коррозии и долговечность эксплуатации.
- + Теплообменник оборудован воздушоспускным клапаном.
- + Узел подключения с внутренней резьбой G1/2".

БАЗОВЫЙ КОМПЛЕКТ:

- + Теплообменник с внутренним резьбовым соединением G1/2".
- + Корпус из оцинкованной стали с износостойким порошковым покрытием.
- + Комплект монтажных кронштейнов.
- + Паспорт, инструкция по монтажу и эксплуатации.

КОНСТРУКЦИЯ КОНВЕКТОРА



1. Корпус конвектора.
2. Кронштейн.
3. Теплообменник.
4. Воздухоспускной клапан.

ТЕПЛОПРОИЗВОДИТЕЛЬНОСТЬ

Конвектор плитусный (ширина-высота), мм	Мощность 1 м. п., Вт 95/85°C, ΔT=70
KPLZ 60-120	700

ДИЗАЙН
КОНВЕКТОРЫ

Techno[®]
Design



КОНВЕКТОР-СКАМЬЯ TECHNO VITA BENCH

Конвектор-скамья **Techno Vita Bench** с естественной конвекцией серии KBZ отлично совмещает в себе высокоэффективный отопительный прибор и удобную скамью для отдыха. Подходит для помещений с большой площадью остекления и высоким требованиям к дизайну.

Конвекторы **Techno Vita Bench** подключаются как к централизованной, так и к автономной водяной системе отопления. Поставляются полностью готовыми к монтажу.



ПАРАМЕТРЫ ЭКСПЛУАТАЦИИ

Конвекторы **Techno Vita Bench** могут быть установлены как в однотрубную, так и в двухтрубную систему отопления, адаптированы для эксплуатации в российских системах центрального отопления.

- + Рабочее давление теплоносителя - не более 16 бар.
- + Давление гидравлического испытания - 30 бар.
- + Максимальная рабочая температура теплоносителя - 130°C.
- + Тип теплоносителя - вода или гликоль.

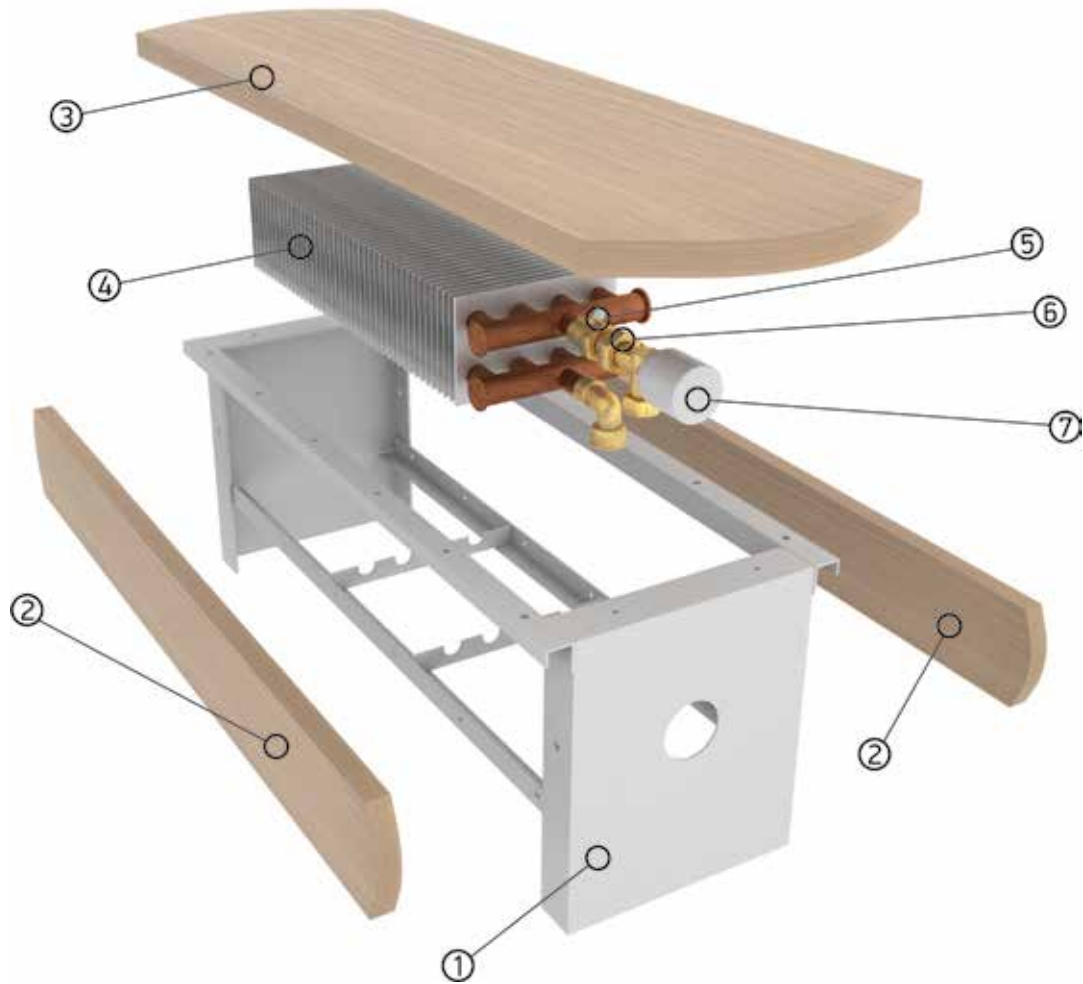
КОНСТРУКТИВНЫЕ ОСОБЕННОСТИ:

- + Каркас скамьи выполнен из высококачественного оцинкованного металла с износостойким порошковым покрытием, возможно окрашивание конструкции в любой цвет по RAL.
- + Сиденье и защитные панели изготовлены из ЛДСП. Возможно изготовление скамьи из ценных пород дерева.
- + Теплообменник изготовлен из цельной медной трубы и алюминиевого ребра, что гарантирует высокую стойкость к коррозии и долговечность эксплуатации.
- + Теплообменник оборудован воздушоспускным клапаном.
- + Узел подключения с внутренней резьбой G1/2". Возможно исполнение приборов с термостатическим клапаном.

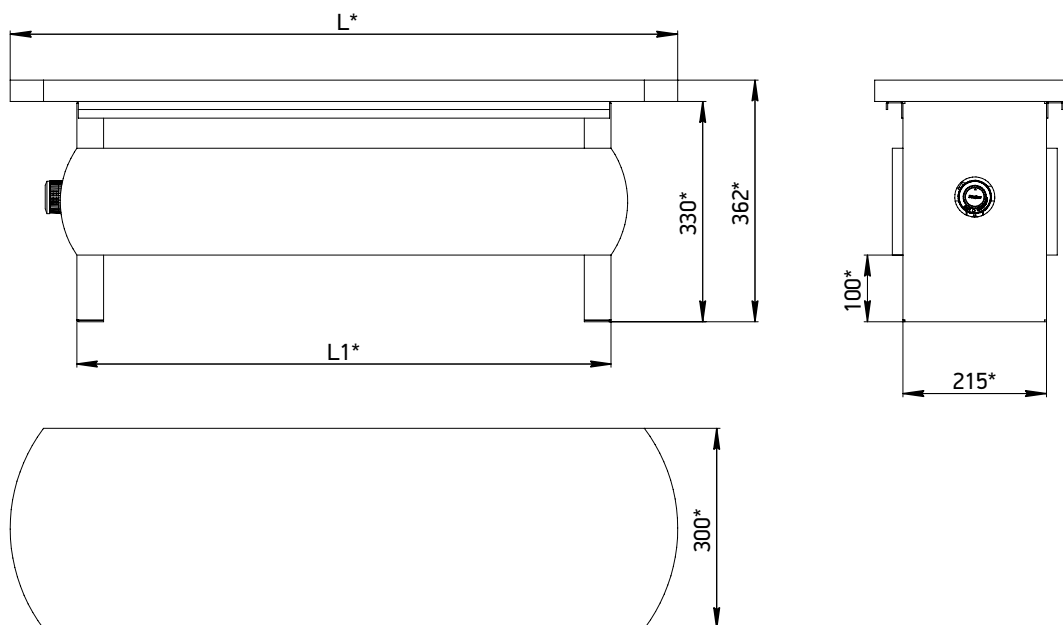
БАЗОВЫЙ КОМПЛЕКТ:

- + Корпус из оцинкованного металла с износостойким порошковым покрытием белого цвета (RAL 9016).
- + Сиденье и защитные панели из ЛДСП.
- + Теплообменник с внутренним резьбовым соединением G1/2".
- + Комплект монтажных кронштейнов.
- + Паспорт, инструкция по монтажу и эксплуатации.

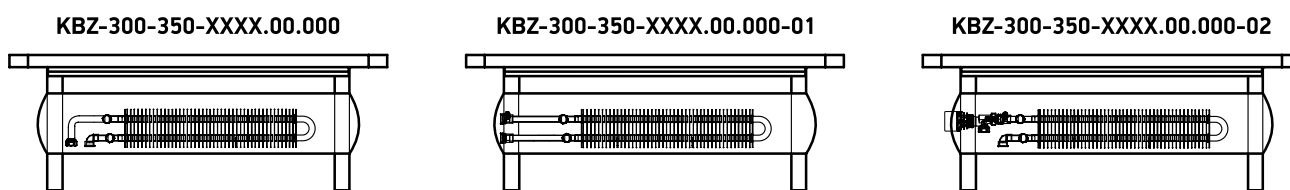
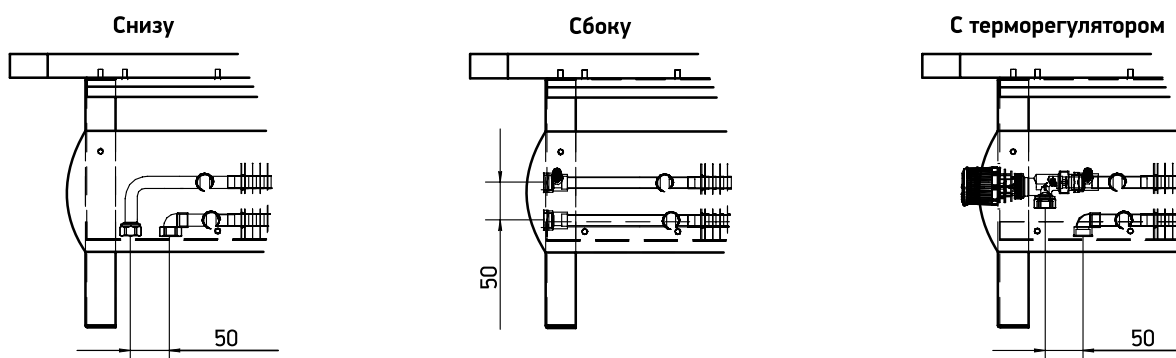
КОНСТРУКЦИЯ КОНВЕКТОРА



1. Металлический каркас.
2. Боковина.
3. Панель-сиденье.
4. Теплообменник.
5. Воздухоспускной клапан.
6. Термостатический клапан (опция).
7. Термостатическая головка (опция).

ГАБАРИТНЫЕ РАЗМЕРЫ

Конвектор-скамья (ширина-высота-длина, мм)	L, мм*	L1, мм*
KBZ-300-350-1000	1000	800
KBZ-300-350-1200	1200	1000
KBZ-300-350-1400	1400	1200
KBZ-300-350-1600	1600	1400
KBZ-300-350-1800	1800	1600

ВАРИАНТЫ ИСПОЛНЕНИЯ ДЕКОРАТИВНОГО КОНВЕКТОРА**ВИДЫ ПОДКЛЮЧЕНИЙ**

* Возможно изготовление проходного исполнения по запросу.

ТЕПЛОПРОИЗВОДИТЕЛЬНОСТЬ

Конвектор-скамья (ширина-высота- длина, мм)	Мощность, Вт 95/85°C, ΔT=70	Размер ТО
KBZ 300-350-1000	1 390	100*200
KBZ 300-350-1200	1 782	100*200
KBZ 300-350-1400	2 174	100*200
KBZ 300-350-1600	2 566	100*200
KBZ 300-350-1800	2 958	100*200

Стандартные цвета скамьи и защитных панелей:



Бук баварский



Бук



Венге



Орех итальянский



Орех темный



Дуб молочный

НАПОЛЬНЫЙ ДИЗАЙН-КОНВЕКТОР TECHNO VITA WOOD

Напольный дизайн-конвектор **Techno Vita Wood** с естественной конвекцией серии KDWZ – декоративный отопительный прибор, изготовленный из ценных пород дерева. Применяется для отопления сухих помещений с высокой потребностью в обогреве. Идеально подходит для применения в деревянных домах и коттеджах. Широкий выбор оттенков дерева позволяет гармонично вписывать конвектор в любой интерьер.

Конвекторы **Techno Vita Wood** подключаются как к централизованной, так и к автономной водяной системе отопления. Поставляются полностью готовыми к монтажу.



ПАРАМЕТРЫ ЭКСПЛУАТАЦИИ

Конвекторы **Techno Vita Wood** могут быть установлены как в однотрубную, так и в двухтрубную систему отопления, адаптированы для эксплуатации в российских системах центрального отопления.

- + Рабочее давление теплоносителя - 16 бар.
- + Давление гидравлического испытания - 30 бар.
- + Максимальная рабочая температура теплоносителя - 130°C.
- + Тип теплоносителя - вода или гликоль.

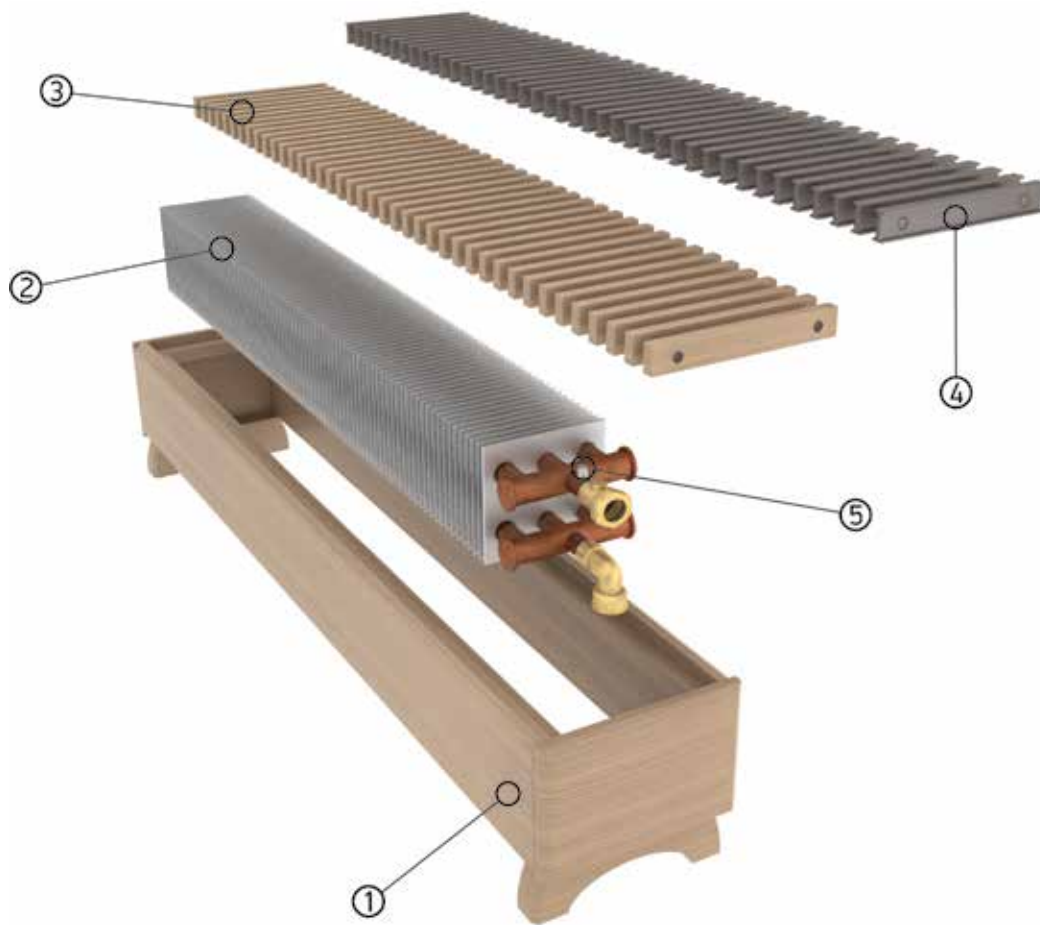
КОНСТРУКТИВНЫЕ ОСОБЕННОСТИ:

- + Корпус конвектора выполнен из дерева и при работе прибора не нагревается.
- + Теплообменник изготовлен из цельной медной трубы и алюминиевых ламелей, что гарантирует высокую стойкость к коррозии и долговечность эксплуатации.
- + Теплообменник оборудован воздухопускным клапаном.
- + Узел подключения с внутренней резьбой G1/2".

БАЗОВЫЙ КОМПЛЕКТ:

- + Корпус из ценных пород дерева.
- + Теплообменник с внутренним резьбовым соединением G1/2".
- + Паспорт, инструкция по монтажу и эксплуатации.

КОНСТРУКЦИЯ КОНВЕКТОРА

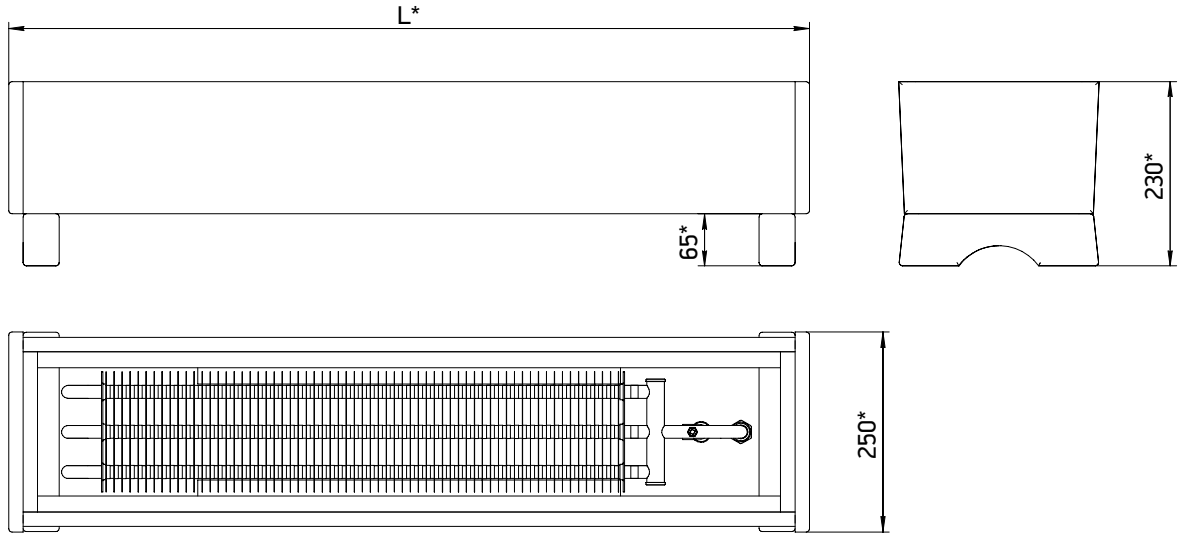


1. Корпус.
2. Теплообменник.
3. Решетка деревянная (опция).
4. Решетка из алюминиевого профиля (опция).
5. Воздухоспускной клапан.

ТЕПЛОПРОИЗВОДИТЕЛЬНОСТЬ

Напольный дизайн-конвектор (дерево) (ширина-высота-длина, мм)	Мощность, Вт 95/85°C, ΔT=70	Размер ТО
KDWZ 250-230-1000	1488	150*100
KDWZ 250-230-1200	1715	150*100
KDWZ 250-230-1500	2056	150*100

ГАБАРИТНЫЕ РАЗМЕРЫ

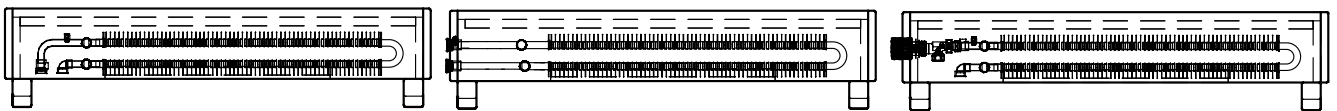


ВАРИАНТЫ ИСПОЛНЕНИЯ ДЕКОРАТИВНОГО КОНВЕКТОРА

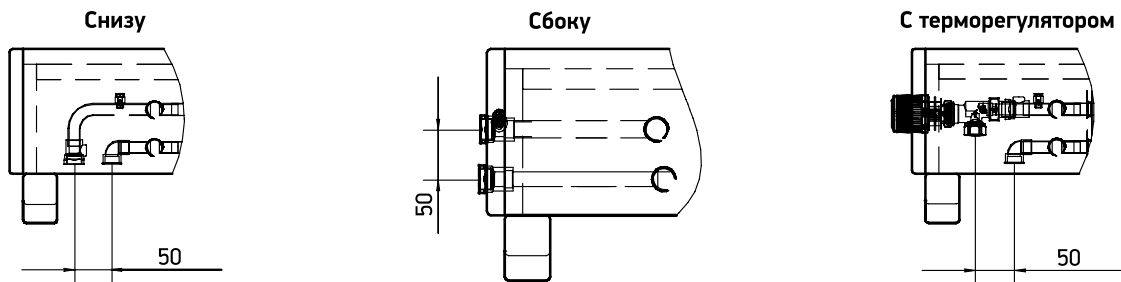
KDWZ 250-230-XXXX.00.000

KDWZ 250-230-XXXX.00.000-01

KDWZ 250-230-XXXX.00.000-02



ВИДЫ ПОДКЛЮЧЕНИЙ



* Возможно изготовление проходного исполнения по запросу.

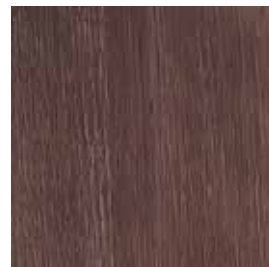
Палитра цветов:



Беленый дуб



Бук



Венге бордовый



Дуб натуральный



Орех



Состаренная патина
золото

НАСТЕННЫЙ КОНВЕКТОР TECHNO WALL GLASS

Настенный дизайн-конвектор **Techno Wall Glass** с естественной конвекцией серии KDGZ оснащен стеклянной лицевой панелью, на которую наносится фотопечать. Рисунок фотопечати на выбор заказчика позволит превратить дизайн-конвектор в стильный элемент интерьера или сделать его совершенно незаметным. Фотопечать не подвержена деформации и выгоранию при эксплуатации.

Конвекторы **Techno Wall Glass** подключаются как к централизованной, так и к автономной водяной системе отопления. Поставляются полностью готовыми к монтажу.

ПАРАМЕТРЫ ЭКСПЛУАТАЦИИ

Конвекторы **Techno Wall Glass** могут быть установлены как в однотрубную, так и в двухтрубную систему отопления, адаптированы для эксплуатации в российских системах центрального отопления.

- + Рабочее давление теплоносителя - не более 16 бар.
- + Давление гидравлического испытания - 30 бар.
- + Максимальная рабочая температура теплоносителя - 130°C.
- + Тип теплоносителя - вода или гликоль.

КОНСТРУКТИВНЫЕ ОСОБЕННОСТИ:

- + Корпус конвектора выполнен из высококачественной листовой оцинкованной стали с износостойким порошковым покрытием.
- + Лицевая панель - закаленное стекло с фотопечатью.
- + Теплообменник изготовлен из цельной медной трубы и алюминиевых ламелей, что гарантирует высокую стойкость к коррозии и долговечность эксплуатации.
- + Теплообменник оборудован воздухопускным клапаном.
- + Узел подключения с внутренней резьбой G1/2".

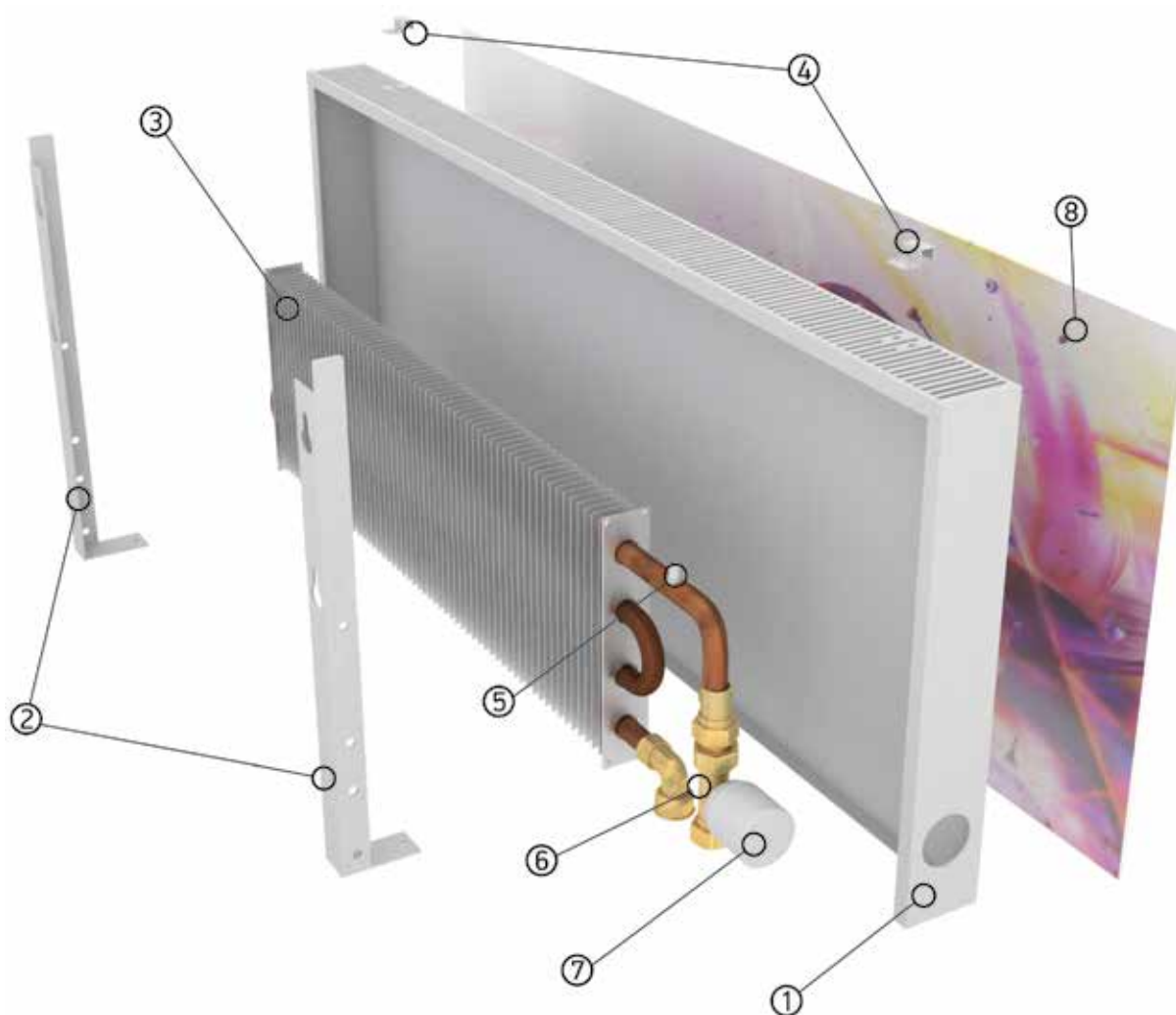
БАЗОВЫЙ КОМПЛЕКТ:

- + Корпус из оцинкованной стали с износостойким порошковым покрытием.
- + Лицевая панель из закаленного стекла с фотопечатью.
- + Теплообменник с внутренним резьбовым соединением G1/2".
- + Комплект монтажных кронштейнов.
- + Паспорт, инструкция по монтажу и эксплуатации.



ЛЮБОЕ ВАШЕ ИЗОБРАЖЕНИЕ НА КОНВЕКТОРЕ!

КОНСТРУКЦИЯ КОНВЕКТОРА

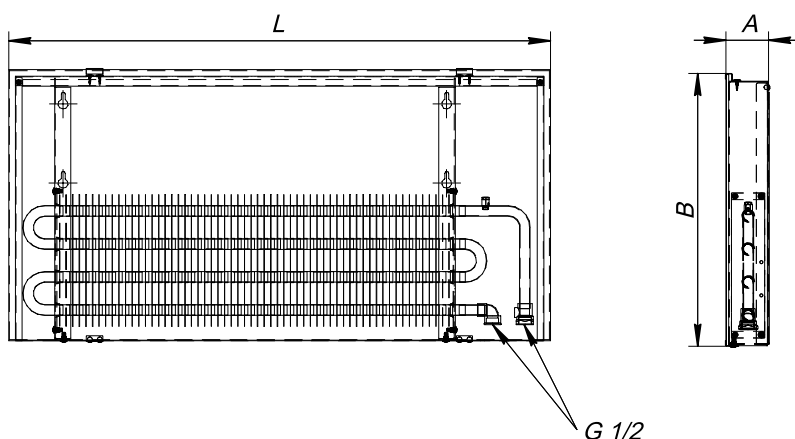


1. Корпус конвектора.
2. Кронштейн.
3. Теплообменник.
4. Держатель.
5. Воздухоспускной клапан.
6. Клапан термостатический (опция).
7. Термостатическая головка (опция).
8. Стекло.

ТЕПЛОПРОИЗВОДИТЕЛЬНОСТЬ

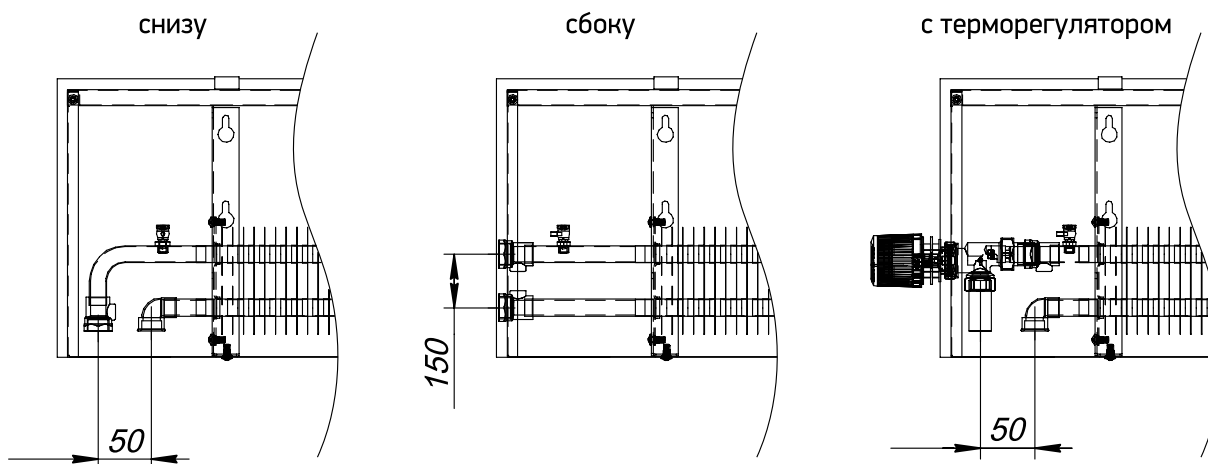
Дизайн-конвектор настенный (стекло) (ширина-высота-длина, мм)	Размер изображения (высота-длина), мм	Мощность, Вт 95/85°C, ΔT=70	Размер теплообменника, мм
KDGZ 60-400-1000	410-1020	813	50*200
KDGZ 60-400-1200	410-1220	976	50*200
KDGZ 60-400-1500	410-1520	1221	50*200
KDGZ 60-400-2000	410-2020	1629	50*200
KDGZ 110-400-1000	410-1020	1817	100*200
KDGZ 110-400-1200	410-1220	1996	100*200
KDGZ 110-400-1500	410-1520	2533	100*200
KDGZ 110-400-2000	410-2020	3421	100*200

РАЗМЕРЫ НАСТЕННЫХ КОНВЕКТОРОВ



Размеры настенных конвекторов KDГZ-A-B-L.00.000		
A ширина, мм	B высота, мм	L длина, мм
60	400	1000
		1200
110		1500
		2000

ВИДЫ ПОДКЛЮЧЕНИЙ

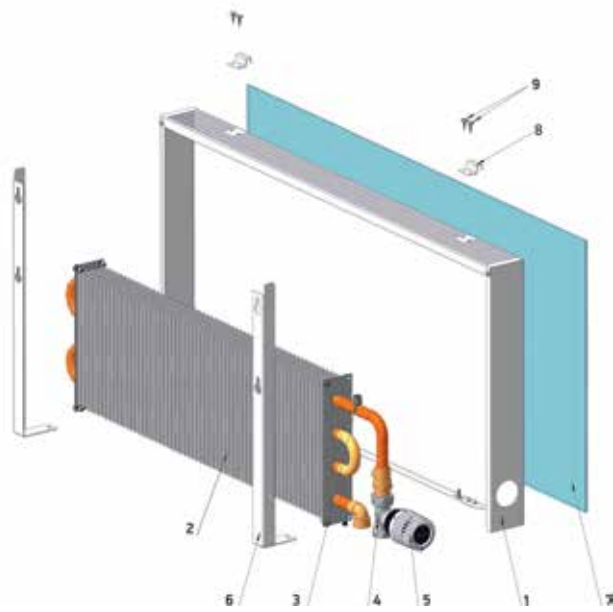


МОНТАЖ КОНВЕКТОРОВ

ОБЩИЕ РЕКОМЕНДАЦИИ ПО МОНТАЖУ

Монтаж конвекторов производится согласно требованиям СП 73.13330.2012 «Внутренние санитарно-технические системы» монтажной организацией, имеющей лицензию и соответствующие разрешения для проведения подобных работ. Неквалифицированный монтаж, а также несоблюдение требований настоящего руководства может привести к повреждению конвектора, нанесению материального ущерба и представлять опасность для жизни.

В отопительной системе должен применяться теплоноситель отвечающий требованиям СП 124.13330.2012 «Тепловые сети» и «Правилам технической эксплуатации электрических станций и сетей РФ» с параметрами, указанными в руководстве по монтажу. Допускается эксплуатация конвектора с антифризами, этилен или пропилен гликолями и другими незамерзающими теплоносителями. Не допускается механическое воздействие на элементы конвектора, в частности на патрубки теплообменника при подключении подающего и обратного трубопроводов.

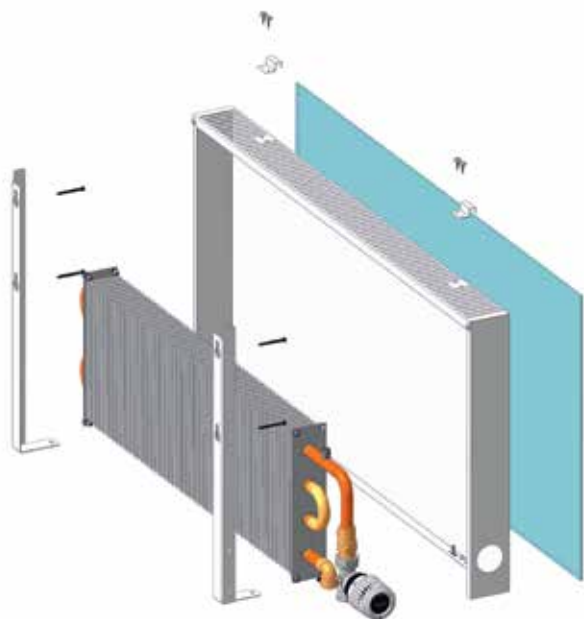


1. Корпус конвектора.
2. Теплообменник.
3. Воздухоспускной клапан.
4. Клапан термостатический (опция).
5. Термостатическая головка (опция).
6. Кронштейн.
7. Стекло.
8. Держатель.
9. Саморез.



ПРИ ПОДКЛЮЧЕНИИ ТРУБОПРОВОДОВ СОБЛЮДАЙТЕ НАПРАВЛЕНИЕ ДВИЖЕНИЯ ТЕПЛОНОСИТЕЛЯ!

МОНТАЖ КОНВЕКТОРА



- + При подключении конвектора к отопительной системе соблюдайте осторожность во избежание деформации медных труб.
- + Разместите конвектор, расположив его по центру окна, учитывая, что оси подающего и обратного трубопроводов должны быть соосны с фитингами подключения теплоносителя к конвектору.
- + Отметьте карандашом расположение конвектора на стене.
- + Закрепите кронштейны шурупами (саморезами) к стене.
- + На кронштейны установите теплообменник, закрепив его винтами, присоедините подающий трубопровод к термостатическому клапану, а обратный трубопровод к свободному муфтовому концу.
- + Установите корпус конвектора со стеклом, закрепив его винтами к кронштейну снизу.
- + Установите термостатическую головку.
- + После монтажа отопления и заполнения системы теплоносителем воздух при необходимости можно удалить через воздухоотводчик теплообменника.

ВЫПОЛНЕННЫЕ ОБЪЕКТЫ



Управление делами президента.
Москва, 2015 г.



Административно-деловой центр в Коммунарке.
Москва, 2017г.



Vegas City Hall.
Москва, 2016 г.



Гостиница Park Inn.
Санкт-Петербург, 2009 г.



Автосалон Авангард.
Санкт-Петербург, 2016 г.



ЖК Олимпийская деревня.
Новогорск, 2016.



Крокус Сити Океанариум.
Москва, 2016 г.



Поселок таунхаусов Кембридж.
Московская область, 2017 г.



ООО ТД «АЛЬЯНС-ТРЕЙД»
ТМ TECHNO®
www.techno60.ru

© 2018