



Руководство по установке и тех- ническому обслужи- ванию

Ray

6 К

9 К

12 К

14 К

18 К

21 К

24 К

28 К



RU

Содержание	10	Осмотр и техобслуживание	16
1 Безопасность	3	10.1 Приобретение запасных частей	16
1.1 Относящиеся к действию предупредительные указания	3	10.2 Подготовка к техобслуживанию	16
1.2 Необходимая квалификация персонала	3	10.3 Опорожнение изделия/системы отопления	16
1.3 Использование по назначению	3	10.4 Замена насоса	17
1.4 Общие указания по технике безопасности	3	10.5 Замена теплообменника	17
1.5 Предписания (директивы, законы, стандарты)	4	10.6 Замена ТЭНов	18
2 Указания по документации	5	10.7 Замена предохранительного клапана	18
2.1 Соблюдение совместно действующей документации	5	10.8 Замена датчика давления	18
2.2 Хранение документации	5	10.9 Замена предохранительного ограничителя температуры	18
2.3 Действительность руководства	5	10.10 Замена датчика температуры	19
3 Описание изделия	5	10.11 Замена расширительного бака	19
3.1 Конструкция изделия	5	10.12 Замена электронной платы и дисплея	20
3.2 Функциональные элементы	6	10.13 Завершение работ по осмотру и техническому обслуживанию	20
3.3 Принцип работы	7	11 Вывод из эксплуатации	20
3.4 Режимы работы насоса	7	12 Правила упаковки, транспортировки и хранения	20
3.5 Данные на маркировочной табличке	7	12.1 Срок хранения	20
3.6 Серийный номер	7	13 Переработка и утилизация	20
3.7 Срок службы	7	14 Сервисная служба	20
3.8 Дата производства	7	Приложение	21
3.9 Маркировка CE	7	A Коды диагностики – обзор	21
4 Монтаж	8	B Коды ошибки – обзор	23
4.1 Проверка комплектности	8	C Светодиод состояния насоса	24
4.2 Размеры	8	D Схемы электрических соединений	25
4.3 Минимальные расстояния	8	D.1 Схема электрических соединений 6 К, 9 К, 12 К, 14 К	25
4.4 Требования к месту установки	8	D.2 Схема электрических соединений 18 К, 21 К	26
4.5 Навешивание изделия	9	D.3 Схема электрических соединений 24 К, 28 К	27
4.6 Демонтаж и монтаж передней облицовки	9	E Работы по осмотру и техническому обслуживанию – обзор	28
5 Установка	10	F Отопительные кривые	28
5.1 Подключение подающей линии системы отопления и обратной линии системы отопления	10	G Расчётная температура в помещении отклоняется от отопительной кривой	29
5.2 Подключение предохранительного клапана	11	H Технические характеристики датчика температуры наружного воздуха VRC DCF	29
5.3 Электромонтаж	11	I Технические данные внутренних датчиков температуры	30
6 Ввод в эксплуатацию	13	J Потеря давления	31
6.1 Проверка и подготовка греющей воды/заправочной и подпиточной воды	13	K Технические характеристики	31
6.2 Проверка давления наполнения системы отопления	14	Указатель ключевых слов	34
6.3 Наполнение и удаление воздуха из системы отопления	15		
6.4 Проверка функции и герметичности	15		
7 Адаптация изделия к системе отопления	15		
8 Передача изделия эксплуатирующей стороне	15		
9 Устранение неполадок	16		
9.1 Устранение ошибок	16		
9.2 Устранение неполадок насоса	16		
9.3 Устранение неполадки вследствие заедания реле	16		



1 Безопасность

1.1 Относящиеся к действию предупредительные указания

Классификация относящихся к действию предупредительных указаний

Относящиеся к действию предупредительные указания классифицированы по степени возможной опасности с помощью предупредительных знаков и сигнальных слов следующим образом:

Предупредительные знаки и сигнальные слова



Опасность!

Непосредственная опасность для жизни или опасность тяжелых травм



Опасность!

Опасность для жизни в результате поражения электрическим током

Предупреждение!

Опасность незначительных травм



Осторожно!

Риск материального ущерба или нанесения вреда окружающей среде

1.2 Необходимая квалификация персонала

Непрофессиональное выполнение работ на изделии может стать причиной повреждений всей системы, и, как следствие - причиной травм.

- ▶ Выполняйте на изделии работы только в том случае, если вы являетесь авторизованным специалистом.

1.3 Использование по назначению

В случае ненадлежащего использования или использования не по назначению возможна опасность для здоровья и жизни пользователя или третьих лиц, а также опасность нанесения ущерба изделию и другим материальным ценностям.

Это изделие предназначено для использования в качестве теплогенератора для замкнутых систем отопления и систем приготовления горячей воды.

Использование по назначению подразумевает:

- соблюдение прилагаемых руководств по эксплуатации, установке и техническому обслуживанию изделия, а также всех прочих компонентов системы
- установку и монтаж согласно допуску изделия и системы к эксплуатации
- соблюдение всех приведённых в руководствах условий выполнения осмотров и техобслуживания.

Использование по назначению включает, кроме того, установку согласно IP-классу.

Иное использование, нежели описанное в данном руководстве, или использование, выходящее за рамки описанного здесь использования, считается использованием не по назначению. Использование не по назначению считается также любое непосредственное применение в коммерческих и промышленных целях.

Внимание!

Любое неправильное использование запрещено.

1.4 Общие указания по технике безопасности

1.4.1 Опасность для жизни в результате отсутствия защитных устройств

На содержащихся в настоящем документе схемах указаны не все необходимые для надлежащей установки защитные устройства.

- ▶ Установите в систему необходимые защитные устройства.
- ▶ Соблюдайте действующие внутригосударственные и международные законы, стандарты и директивы.

1.4.2 Опасность для жизни в результате поражения электрическим током

Если вы будете прикасаться к токоведущим компонентам, существует опасность для жизни в результате поражения электрическим током.

Прежде чем приступить к работе с изделием:

- ▶ Обесточьте изделие, отключив его от электрической сети (электрическое

разъединительное устройство с расстоянием между контактами минимум 3 мм, например, предохранитель или силовой выключатель).

- ▶ Предотвратите повторное включение.
- ▶ Подождите минимум 3 мин, пока конденсаторы не разрядятся.
- ▶ Проверьте отсутствие напряжения.

1.4.3 Опасность ожога или ошпаривания из-за горячих деталей

- ▶ Начинайте работу с этими компонентами только после того, как они остынут.

1.4.4 Опасность в результате ошпаривания горячей водопроводной водой

На точках разбора горячей воды при температуре горячей воды выше 60°C существует опасность ошпаривания. Маленькие дети и пожилые люди могут подвергаться опасности даже при более низких температурах.

- ▶ Выбирайте адекватную расчетную температуру.
- ▶ Проинформируйте эксплуатирующую сторону об опасности ошпаривания при включенной функции защиты от бактерий Легионелл.

1.4.5 Риск материального ущерба из-за использования неподходящего инструмента

- ▶ Для затяжки и ослабления резьбовых соединений используйте подходящий инструмент.

1.4.6 Риск коррозии из-за непригодного воздуха в помещении

Аэрозоли, растворители, хлорсодержащие чистящие средства, краски, клеи, соединения аммиака, пыль и т. п. могут вызвать коррозионные повреждения изделия.

- ▶ В месте установки не должны храниться химикаты.

1.4.7 Риск материального ущерба вследствие размораживания

- ▶ Не устанавливайте изделие в помещениях, подверженных влиянию мороза.

1.5 Предписания (директивы, законы, стандарты)

- ▶ Соблюдайте национальные предписания, стандарты, директивы и законы.

2 Указания по документации

2.1 Соблюдение совместно действующей документации

- ▶ Обязательно соблюдайте инструкции, содержащиеся во всех руководствах по эксплуатации и монтажу, прилагаемых к компонентам системы.

2.2 Хранение документации

- ▶ Передайте настоящее руководство и всю совместно действующую документацию стороне, эксплуатирующей систему.

2.3 Действительность руководства

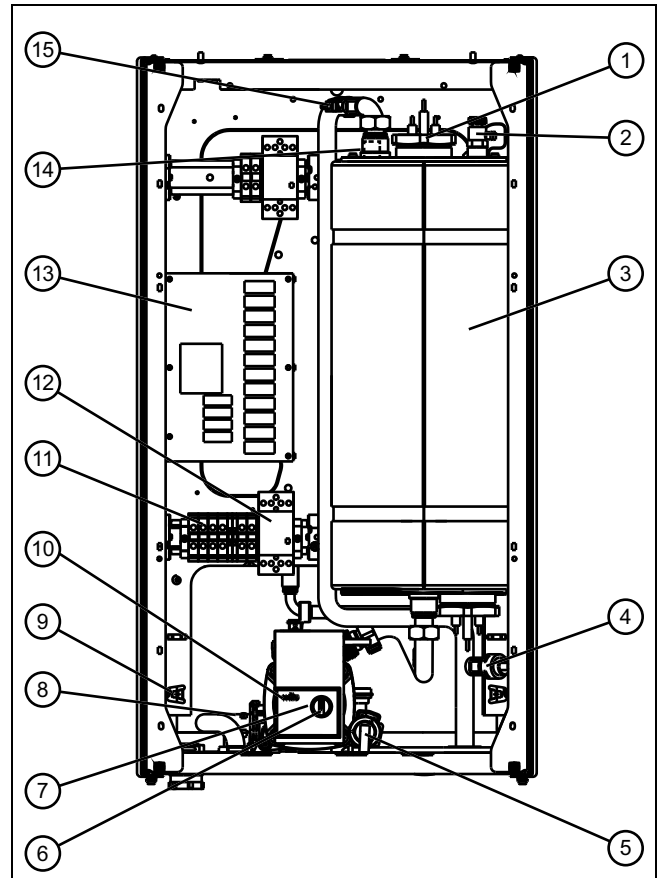
Действие настоящего руководства распространяется исключительно на:

Изделие – артикульные номера

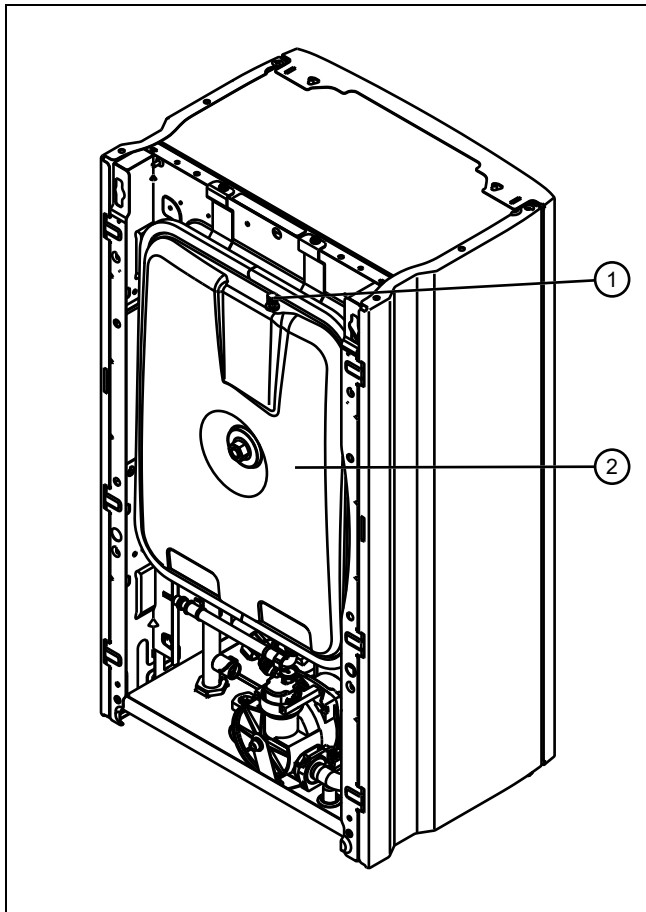
	Артикул
6 К	0010008951
9 К	0010008952
12 К	0010008953
14 К	0010008954
18 К	0010008955
21 К	0010008956
24 К	0010008957
28 К	0010008958

3 Описание изделия

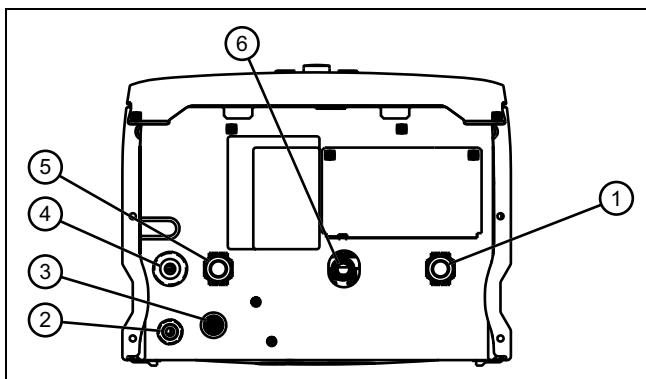
3.1 Конструкция изделия



- | | | | |
|---|---|----|--|
| 1 | Блок отопления | 9 | Точка заземления корпуса |
| 2 | Вентиль для выпуска воздуха | 10 | Насос системы отопления |
| 3 | Теплообменник | 11 | Подключение к электросети |
| 4 | Датчик давления | 12 | Контактор |
| 5 | Предохранительный клапан | 13 | Печатная плата |
| 6 | Ручка настройки насоса | 14 | Датчик температуры NTC |
| 7 | Светодиод состояния насоса | 15 | Предохранительный ограничитель температуры |
| 8 | Точка заземления обратной линии системы отопления | | |

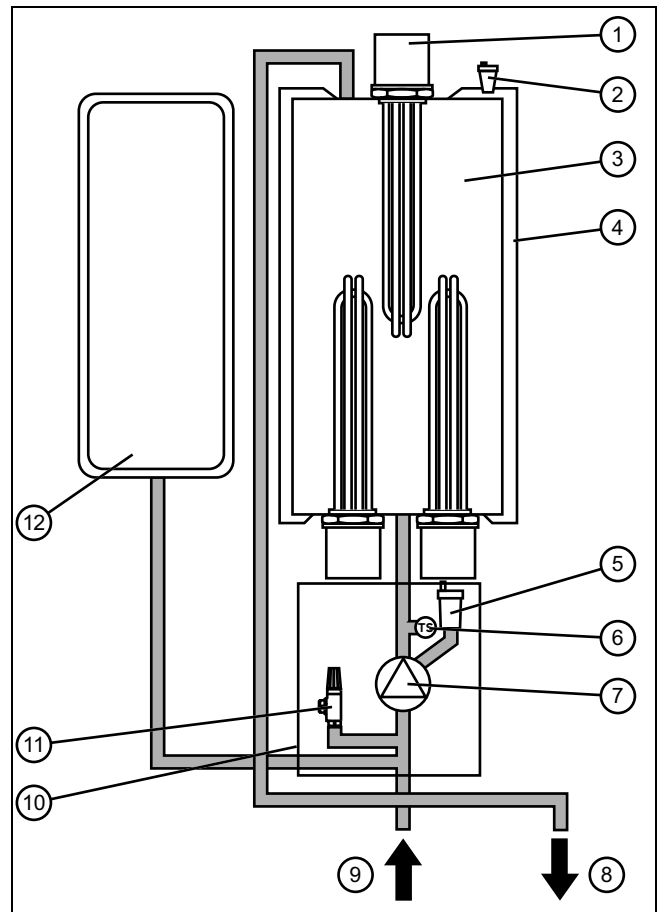


1 Штуцер для проведения измерений
2 Расширительный бак



1 Подающая линия системы отопления
2 Кабельный ввод
3 Сливной клапан
4 Кабельный ввод для подключения к электросети
5 Обратная линия системы отопления 3/4"
6 Перелив для предохранительного клапана

3.2 Функциональные элементы



1	Элементы системы отопления	6	Датчик давления
2	Вентиль для выпуска воздуха	7	Насос системы отопления
3	Ёмкостный водонагреватель / теплообменник	8	Подающая линия системы отопления
4	Изоляция	9	Обратная линия системы отопления
5	Автоматический быстродействующий воздухоотводчик	10	Гидравлический узел
		11	Предохранительный клапан
		12	Расширительный бак

Изделие состоит из цилиндрического теплообменника с ТЭНами и гидравлической группой. В гидравлическую группу входят насос системы отопления, датчик давления и предохранительный клапан. Клапан для техобслуживания служит быстродействующим воздухоотводчиком. Для компенсации теплового расширения воды в системе отопления установлен расширительный бак ёмкостью 7 л.

3.3 Принцип работы

Изделие рассчитано на эксплуатацию в системах отопления и ГВС с принудительной циркуляцией воды. Изделие можно включать и выключать ступенчато. Нежелательные импульсы в электросети во время включения и выключения предотвращаются за счет задержки включения и выключения на 10-70 секунд (в зависимости от выходной мощности изделия).

Для экономии энергии и снижения механического износа насос работает лишь по мере надобности. После выключения насос работает еще около минуты для использования энергии воды, оттекающей в водонагреватель или теплообменник.

Теплоснабжение гарантируется в периоды, когда действует пониженный тариф. При наличии опционального ёмкостного водонагревателя его содержимое нагревается и в течение периода блокировки будет доступно для отопления квартиры.

Изделие имеет стальной корпус со встроенной лицевой панелью. Вход и выход для теплоносителя и электрический разъем находятся с нижней стороны изделия.

Изделие предусмотрено для настенного монтажа. Для достижения более высокой выходной мощности можно соединять несколько изделий в каскад и управлять ими через один комнатный регулятор температуры. Он подключается к первому изделию.



3.4 Режимы работы насоса





Режим работы насоса задаётся ручкой его настройки. Насос поддерживает следующие режимы работы:

- Постоянная скорость I, II, III:
Насос работает с фиксированной скоростью. Заводская настройка: скорость III.
- Режим управления Dr-v:
В этом режиме работы электроника насоса автоматически регулирует уставку перепада давления.

3.5 Данные на маркировочной табличке

Заводская табличка находится внутри на дне корпуса.

Данные на маркировочной табличке	Значение
	→ Гл. „Маркировка CE”
	Читайте руководство!
6...	Мощность
..K	Обозначение типа
Ray	Обозначение изделия
ww/jjjj	Дата производства: неделя/год
PMS	Допустимое общее избыточное давление в режиме отопления
PMW	Допустимое общее избыточное давление в контуре ГВС
T _{макс.} (например, 85°C)	Макс. температура теплоносителя в подающей линии
V, Гц	Напряжение и частота тока в сети

Данные на маркировочной табличке	Значение
Вт	макс. потребляемая электрическая мощность
IP	Тип защиты
	Режим отопления
	Приготовление горячей воды
P	Диапазон номинальной тепловой мощности
Q	Диапазон тепловой нагрузки
D	Номинальный объем отбора, горячая вода
	→ Гл. „Переработка и утилизация”
	Штрих-код с серийным номером, цифры с 7 по 16 = артикул изделия

3.6 Серийный номер

Серийный номер указан на маркировочной табличке.

3.7 Срок службы

При условии соблюдения предписаний относительно транспортировки, хранения, монтажа и эксплуатации, ожидаемый срок службы изделия составляет 10 лет.

3.8 Дата производства

Дата производства (неделя, год) указаны в серийном номере на маркировочной табличке:

- третий и четвертый знак серийного номера указывают год производства (двухзначный).
- пятый и шестой знак серийного номера указывают неделю производства (от 01 до 52).

3.9 Маркировка CE



Маркировка CE документально подтверждает соответствие характеристик изделий, указанных на маркировочной табличке, основным требованиям соответствующих директив.

С заявлением о соответствии можно ознакомиться у изготовителя.

4 Монтаж

4 Монтаж

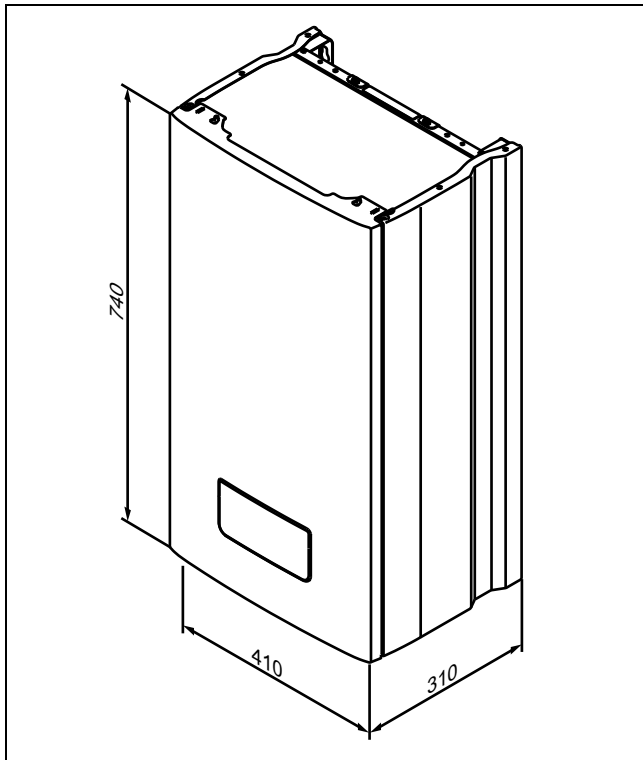
4.1 Проверка комплектности

1. Извлеките изделие из картонной упаковки.
2. Снимите защитную пленку со всех частей изделия.
3. Проверьте комплект поставки на комплектность и отсутствие повреждений.

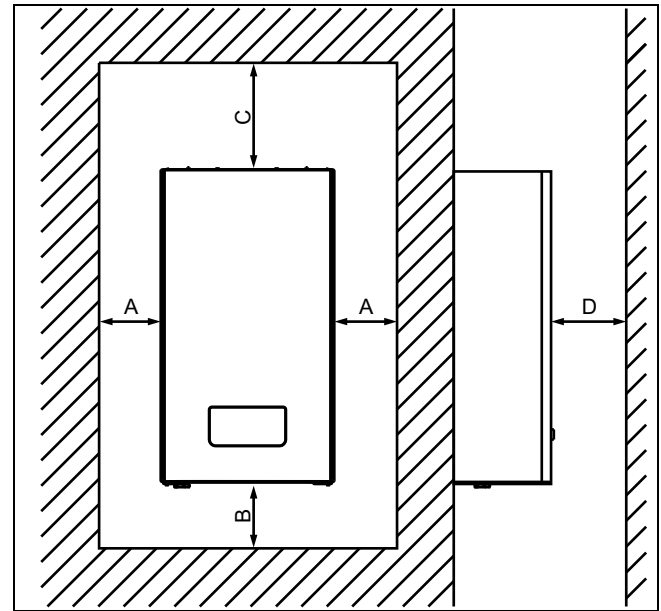
4.1.1 Комплект поставки

Количество	Название
1	Ray
1	Планка для крепления прибора
1	Дополнительный пакет с документацией
1	Упаковка с крепежом: – 3 дюбеля 10 x 60 – 3 самореза М6 x 60

4.2 Размеры



4.3 Минимальные расстояния

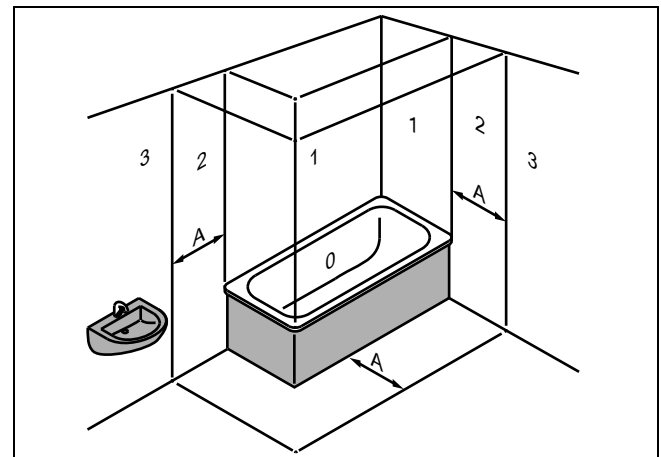


A	50 мм	C	800 мм
B	500 мм	D	700 мм

4.4 Требования к месту установки

- ▶ Допускается монтаж изделия исключительно в помещениях.
- ▶ Выбирайте место монтажа так, чтобы можно было подвести водопроводные и канализационные трубы.
- ▶ Не устанавливайте изделие рядом с лестницами, аварийными выходами и кондиционерами.
- ▶ Не устанавливайте изделие над приборами, использование которых может его повредить (например, над плитой, от которой поднимаются жирные пары).
- ▶ Не устанавливайте изделие там, где в него может просочиться вода.
- ▶ Не устанавливайте изделие в помещениях, подверженных влиянию мороза.

4.4.1 Соблюдайте ограничения для влажных помещений



0	Зона 0	3	Зона 3
1	Зона 1	A	60 см
2	Зона 2		

- ▶ Монтировать изделие можно в ваннных, душевых и прачечных комнатах за пределами зон 0, 1 и 2.
- ▶ Если в изделие может проникнуть вода, то запрещается монтаж также и в зоне 3.

4.5 Навешивание изделия

1. Проверьте, способна ли стена выдержать допустимую нагрузку рабочего веса изделия.
2. Проверьте, может ли поставляемый в комплекте крепеж использоваться для конкретной стены.

Условия: Допустимая нагрузка стены достаточная. Крепежный материал может использоваться на стене

- ▶ Навесьте изделие.

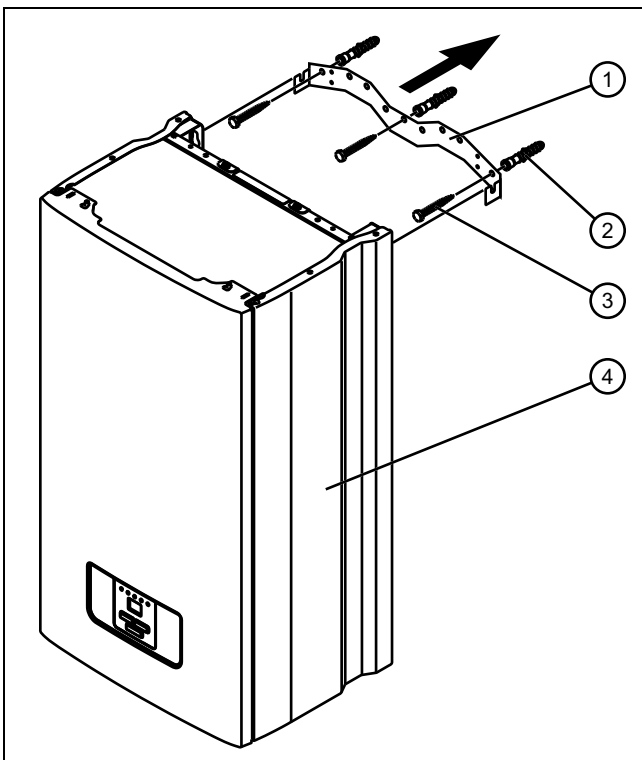
Условия: Допустимая нагрузка стены недостаточная

- ▶ Позаботьтесь о наличии на месте установки приспособления для подвешивания достаточной нагрузки. Используйте для этого, например, независимые стойки или кирпичную кладку.
- ▶ Если вы не можете подготовить приспособление для подвешивания достаточной нагрузки, то не навешивайте прибор.

Условия: Крепежный материал нельзя использовать на данной стене

- ▶ Навесьте прибор, используя пригодный крепеж (обеспечивается заказчиком).

4.5.1 Навешивание изделия с помощью планки для крепления

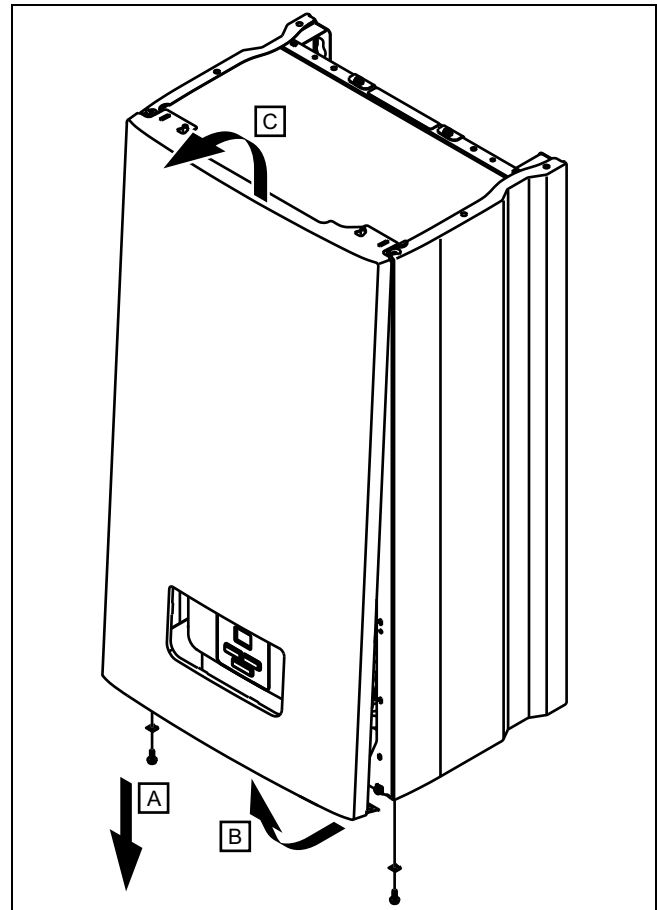


1. Приложите планку для крепления прибора (1) к стене и отметьте три отверстия.
2. Отложите планку в сторону и просверлите отверстия в стене.
3. Прикрутите к стене планку крепления с помощью прилагаемых дюбелей и саморезов (2).

4. Навесьте изделие на планку.

4.6 Демонтаж и монтаж передней облицовки

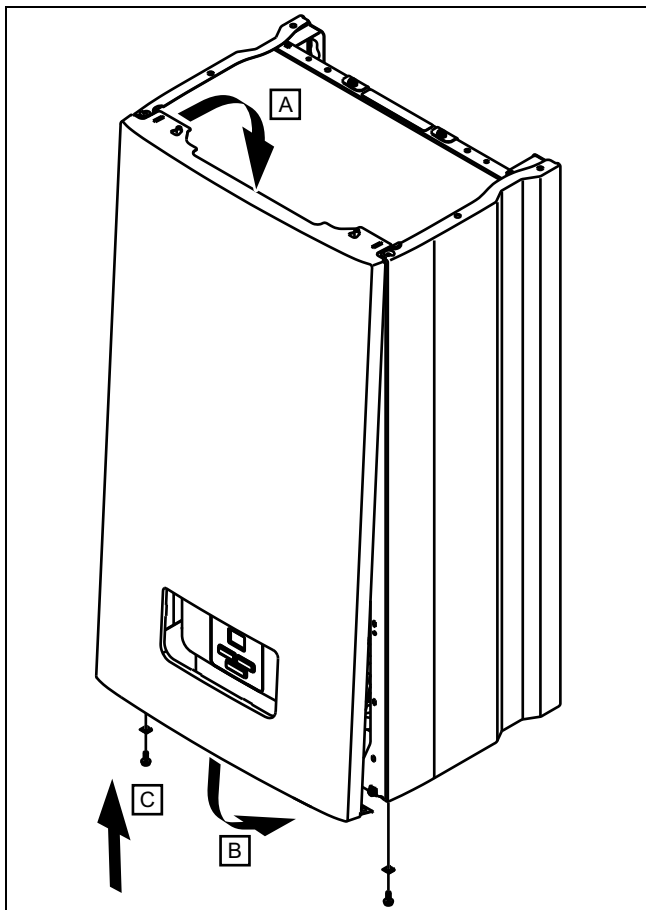
4.6.1 Демонтаж передней облицовки



- ▶ Демонтируйте переднюю облицовку, как показано на рисунке.

5 Установка

4.6.2 Монтаж передней облицовки



- ▶ Смонтируйте переднюю облицовку, как показано на рисунке.

5 Установка



Опасность!

Опасность ошпаривания и/или риск повреждения изделия из-за ненадлежащей установки и вытекания вследствие этого воды!

Механическое напряжение на соединительных трубопроводах может вызвать нарушение герметичности.

- ▶ Обеспечьте монтаж соединительных трубопроводов без механического напряжения.



Осторожно!

Риск материального ущерба в результате теплопередачи при выполнении пайки!

- ▶ Если соединительные элементы привинчены к сервисным кранам, тогда не выполняйте пайку на соединительных элементах.

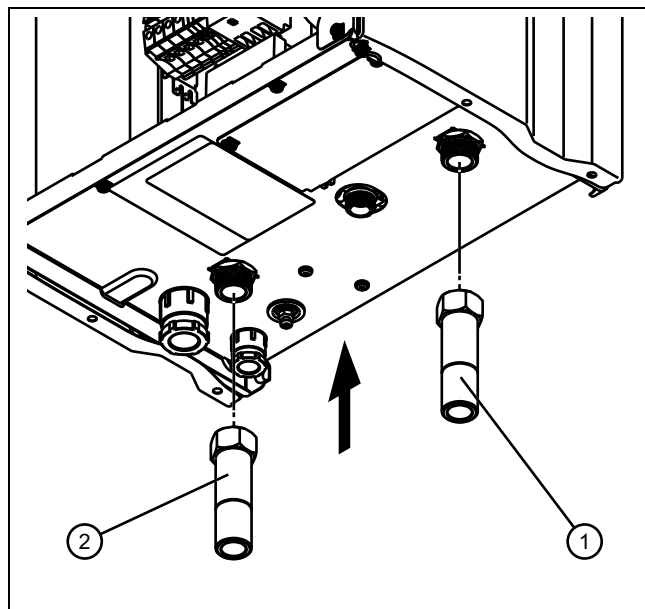
Осторожно!

Риск повреждения оборудования осадком из подающей и обратной линий системы отопления!

Осадок из трубопроводов может попасть в изделие и привести к неполадкам.

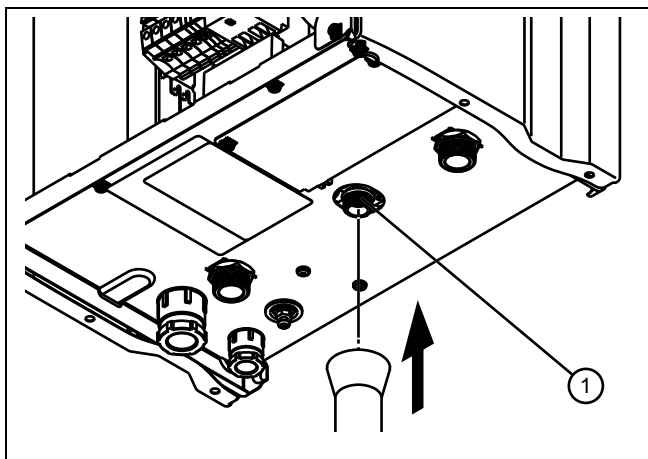
- ▶ Перед подключением изделия тщательно промойте систему отопления.

5.1 Подключение подающей линии системы отопления и обратной линии системы отопления



1. Присоедините трубопровод подающей линии системы отопления (1) к патрубку подающей линии системы отопления.
2. Присоедините трубопровод обратной линии системы отопления (2) к патрубку обратной линии системы отопления.
3. Установите перепускной клапан, чтобы отключать изделие при закрытых вентилях радиаторов.
4. В регионах с высокой жёсткостью воды используйте устройство для смягчения воды.

5.2 Подключение предохранительного клапана



1. С помощью заливной воронки присоедините сливной трубопровод к сливу (1) предохранительного клапана.
2. Проложите сливной трубопровод по возможности кратчайшим путем и под уклоном.
3. Выведите сливной трубопровод через гидрозатвор в канализационную трубу или протяните сливной трубопровод на улицу.
4. Сливной трубопровод должен заканчиваться так, чтобы при выходе воды или пара не ошпарились люди и не повредились электрические детали.
5. Убедитесь, что конец трубопровода в случае выхода его на улицу заметен.

5.3 Электромонтаж

Выполнять электромонтаж разрешается только квалифицированным специалистам-электрикам.



Опасность!

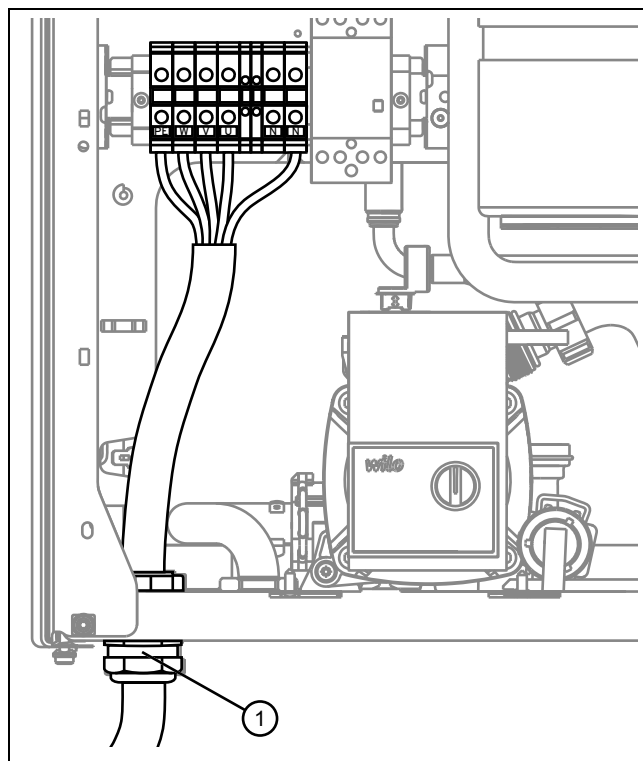
Опасность для жизни в результате поражения электрическим током!

- ▶ Отключите подвод электрического тока.
- ▶ Примите меры к предотвращению повторного включения подвода электрического тока.

- ▶ Убедитесь, что номинальное сетевое напряжение соответствует техническим характеристикам, а ток имеет синусоидальную форму.
- ▶ Подключите изделие с помощью стационарного подключения и разъединительного устройства с раствором контактов не менее 3 мм (например, предохранителей или силовых выключателей) (→ страница 25).
- ▶ Введите соответствующий стандартам трехжильный кабель подключения к сети через кабельный ввод в изделие.

- Провод для присоединения к сети: гибкие провода
- ▶ Дополнительно установите (в рамках монтажных работ) выключатель электропитания в непосредственной близости от изделия.
 - Расстояние: 10 см
- ▶ Убедитесь, что выключатель полностью отсоединяет фазу (L) и нейтраль (N).

5.3.1 Подключение сетевого кабеля



1. Смонтируйте прилагаемое проходное резьбовое соединение для кабельного ввода (1) разъема подключения к электросети.
2. Протяните провод для присоединения к сети через кабельный ввод слева с нижней стороны изделия.
3. Снимите оболочку с провода для присоединения к сети примерно на 2-3 см и удалите изоляцию с жил.
4. Подключите соединительные провода к соответствующим резьбовым клеммам. (→ страница 25)
5. Убедитесь, что соединительные провода механически прочно зафиксированы в резьбовых клеммах.

5.3.2 Настройка двухтарифного режима

1. Уберите перемычку на клемме J3 (мощность на отопление). (→ страница 25)
2. Подключите контакт приемника управляющего сигнала к клемме J3.

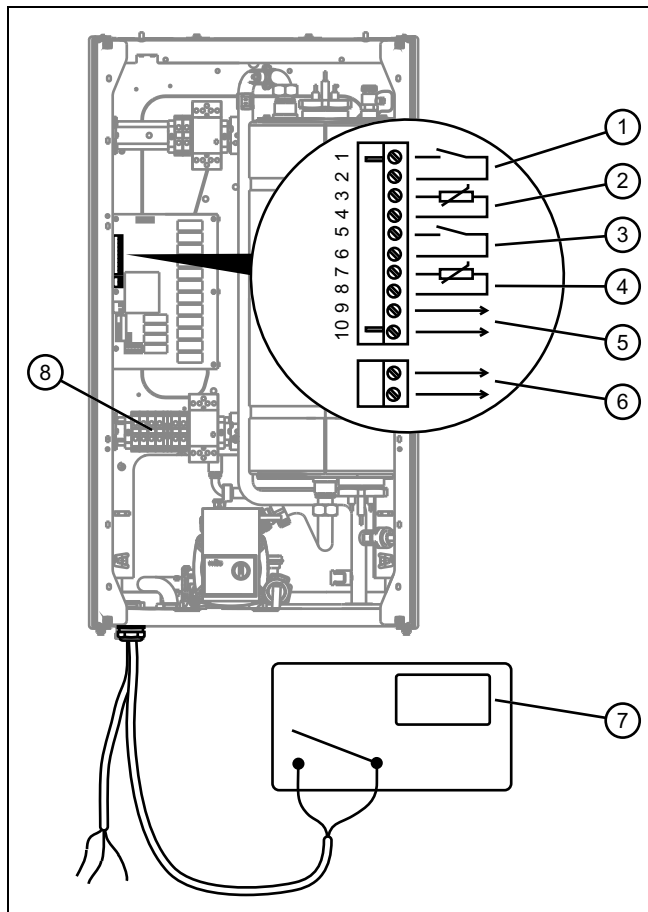
5.3.3 Подключение заземляющего кабеля

- ▶ Подключите заземляющий кабель к разъему заземления на изделии и к подходящей точке заземления на внутридомовых инженерных сетях, во избежание коротких замыканий в изделии (например, из-за проникновения воды).

5.3.4 Подключение регуляторов и внешних компонентов

1. См. документацию к соответствующему компоненту.
2. Проведите провода подсоединяемых компонентов через кабельные вводы слева или справа с нижней стороны изделия.
3. Снимите оболочку с соединительного провода примерно на 2-3 см и удалите изоляцию с жил.
4. Подключите соединительные провода к соответствующим резьбовым клеммам. (→ страница 25)
5. Убедитесь, что соединительные провода механически прочно зафиксированы в резьбовых клеммах.

5.3.5 Подключение реле сброса нагрузки



- | | | | |
|---|---|---|---|
| 1 | Гнездо комнатного регулятора температуры, K8 (1, 2) | 4 | Гнездо датчика NTC (ёмкостный водонагреватель), K8 (7, 8) |
| 2 | Гнездо датчика температуры наружного воздуха, K8 (3, 4) | 5 | Гнездо для каскадной схемы K8 (9, 10) |
| 3 | Гнездо для контакта реле сброса нагрузки, K8 (5, 6) | 6 | Гнездо для термостата (ёмкостный водонагреватель), K9 |
| | | 7 | Комнатный регулятор температуры |
| | | 8 | Главная колодка контактов |

Внешнее реле сброса нагрузки может регулировать мощность изделия в зависимости от потребления мощности зданием.

При чрезмерной нагрузке на электросеть мощность изделия автоматически снижается.

- ▶ Подключите (устанавливаемое своими силами) реле сброса нагрузки к контактам 5 и 6 разъема K8.

5.3.6 Подключение внешнего датчика сигналов или внешнего насоса

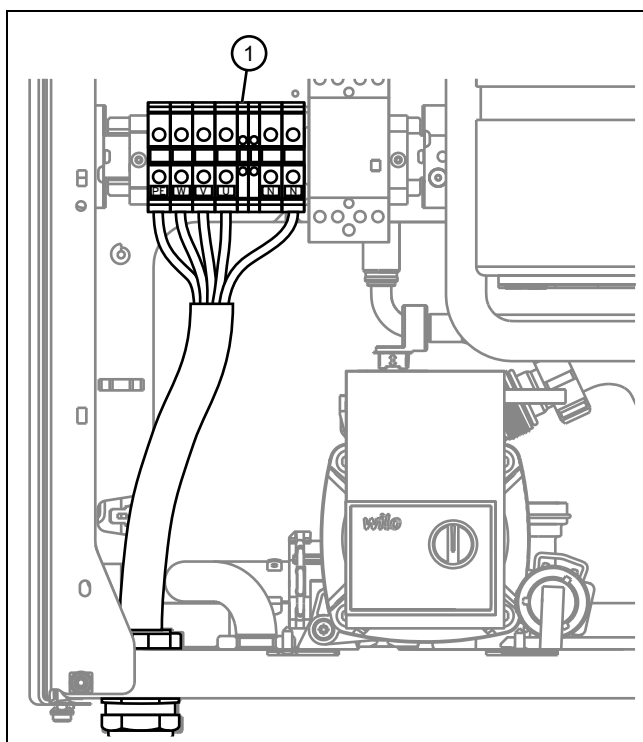
Если ёмкостный водонагреватель не подключен, то к штекерному разъему K2 можно подключить либо внешний датчик сигналов для индикации неполадок изделия, либо внешний насос.

Условия: Подключение внешнего датчика сигналов

- ▶ Подключите внешний датчик сигналов через резьбовую клемму (AKZ 950/3 или аналог) к контактам **L** и **N** штекерного разъема K2 (→ страница 25).
- ▶ Установите для параметра **d.26** значение **1**.

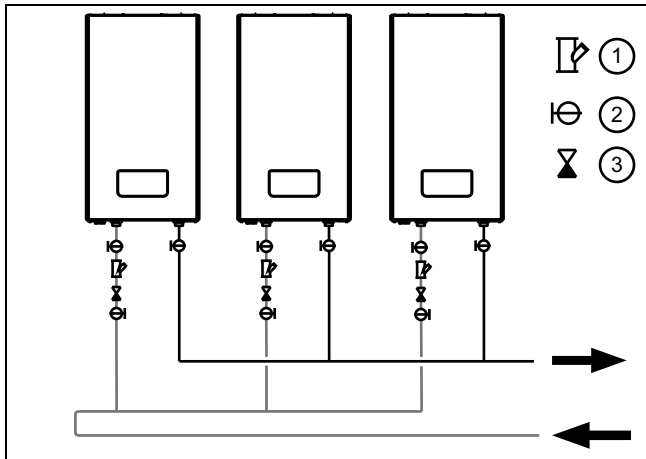
- ◀ При наличии неполадки **F.xx** в изделии выдается сигнал.

Условия: Подключение внешнего насоса



- ▶ Убедитесь, что у внешнего и внутреннего насосов одинаковое направление прокачки.
- ▶ Подключите внешний насос через резьбовую клемму (AKZ 950/3 или аналог) к контактам **L** и **N** штекерного разъема K2 (→ страница 25).
- ▶ Соедините защитный провод внешнего насоса с заземляющим контактом на главной колодке контактов (**1**).
- ▶ Установите для параметра **d.26** значение **2**.

5.3.7 Соединение по каскадной схеме



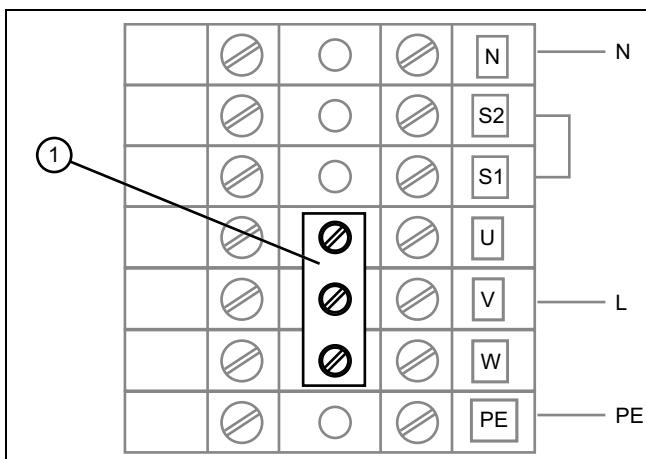
- 1 Фильтр
- 2 Запорный кран
- 3 Обратный вентиль

Если мощность изделия не может компенсировать теплотери в здании, то подключите дополнительный прибор из этой серии мощностью 24 или 28 кВт.

- ▶ Соедините контакты 9 и 10 штекерного соединения К8 управляемого изделия с контактами 1 и 2 дополнительного прибора.
- ▶ Если каскадной схемой управляет комнатный регулятор температуры, то дополнительно соедините управляющий провод комнатного регулятора температуры с контактами 1 и 2 управляемого изделия.

5.3.8 Использование однофазной сети однофазного тока

Действительность: 6 К
ИЛИ 9 К



1. При отсутствии трехфазного разъема подключите изделие к сети однофазного тока.
2. Для этого наденьте прилагаемую перемычку (1) на колодку подключения к сети, чтобы соединить фазовые клеммы на колодке.

6 Ввод в эксплуатацию

6.1 Проверка и подготовка греющей воды/заправочной и подпиточной воды



Осторожно!

Риск материального ущерба из-за некачественной греющей воды

- ▶ Обеспечьте наличие греющей воды удовлетворительного качества.

- ▶ Прежде чем наполнить систему или долить в нее воду, проверьте качество греющей воды.

Проверка качества греющей воды

- ▶ Отберите немного воды из отопительного контура.
- ▶ Проверьте внешний вид греющей воды.
- ▶ Если вы обнаружите осаждаемые вещества, тогда удалите шлам из системы.
- ▶ С помощью магнитного стержня проверьте, присутствует ли магнетит (оксид железа).
- ▶ Если вы обнаружите магнетит, тогда очистите систему и проведите соответствующие мероприятия по защите от коррозии. Или установите магнитный фильтр.
- ▶ Проверьте значение pH отобранной воды при 25 °С.
- ▶ При значениях меньше 6,5 или больше 8,5 очистите систему и подготовьте греющую воду.

Проверка заправочной и подпиточной воды

- ▶ Прежде чем наполнить систему, измерьте жесткость заправочной и подпиточной воды.

Подготовка заправочной и подпиточной воды

- ▶ При приготовлении воды для наполнения системы и ее подпитки соблюдайте действующие внутригосударственные предписания и технические правила.

Если внутригосударственные предписания и технические правила не предусматривают более высоких требований, действует следующее:

Подготовка греющей воды требуется,

- если количество всей воды для наполнения системы и ее подпитки во время срока службы системы превысило в три раза номинальный объем системы отопления или
- если не соблюдаются ориентировочные значения, перечисленные в приведенной ниже таблице или
- если значение pH меньше 6,5 или больше 8,5.

Суммарная теплопроизводительность	Жёсткость воды при удельном объеме системы					
	≤ 20 л/кВт		>20 л/кВт ≤ 50 л/кВт		>50 л/кВт	
	°Ж	моль/м³	°Ж	моль/м³	°Ж	моль/м³
< 50	< 6	< 3	4	2	0,04	0,02
от > 50 до ≤ 200	4	2	3	1,5	0,04	0,02
от > 200 до ≤ 600	3	1,5	0,04	0,02	0,04	0,02

6 Ввод в эксплуатацию

Суммарная теплопроизводительность	Жёсткость воды при удельном объеме системы					
	≤ 20 л/кВт		>20 л/кВт ≤ 50 л/кВт		>50 л/кВт	
кВт	°Ж	моль/м³	°Ж	моль/м³	°Ж	моль/м³
> 600	0,04	0,02	0,04	0,02	0,04	0,02

1) Литры номинального объема/теплопроизводительность; на многоквартирных установках нужно использовать минимальную единичную теплопроизводительность.



Осторожно!

Коррозия алюминия и вытекающее из этого нарушение герметичности из-за неподходящей греющей воды!

В отличие, например, от стали, серого чугуна или меди, реакция алюминия на щелочную греющую воду (значение pH > 8,5) протекает со значительной коррозией.

- Убедитесь, что значение pH греющей воды, контактирующей с алюминием, находится в пределах 6,5 и максимум 8,5.



Осторожно!

Риск материального ущерба в результате добавления в греющую воду неподходящих присадок!

Неподходящие присадки могут вызвать изменения компонентов, стать причиной появления шумов при работе в режиме отопления и даже причинить другой косвенный ущерб.

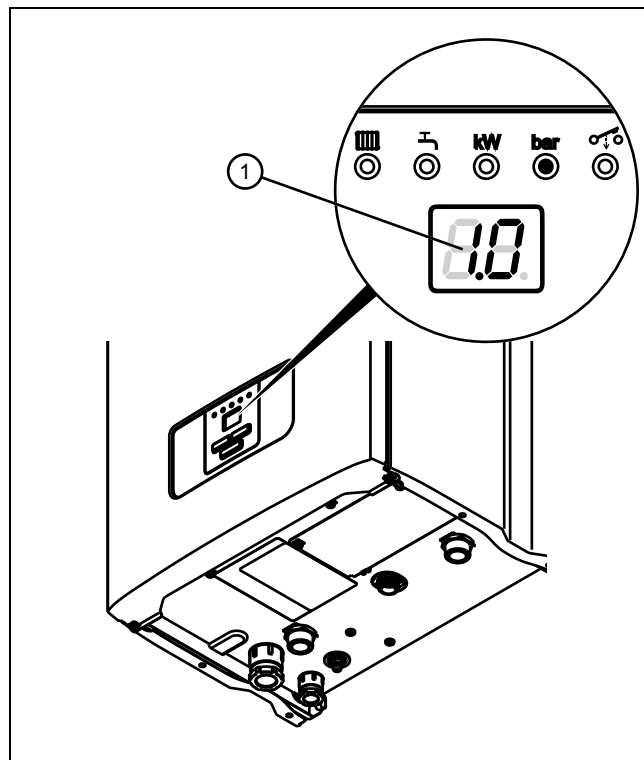
- Не используйте неподходящие антифризы и средства для защиты от коррозии, биоциды и герметики.

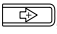
- При использовании обязательно соблюдайте руководство производителя присадок.

За совместимость этих присадок при их использовании в других системах отопления и за их эффективность мы не несем ответственности.

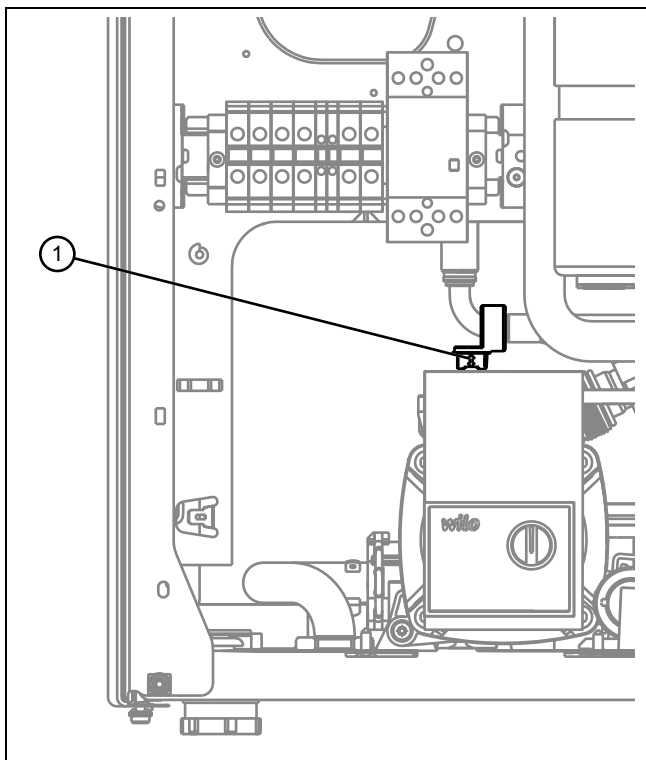
- Если были используются присадки, проинформируйте пользователя о принятии необходимых мер.
- Объясните эксплуатирующей стороне необходимые меры по защите от замерзания.

6.2 Проверка давления наполнения системы отопления

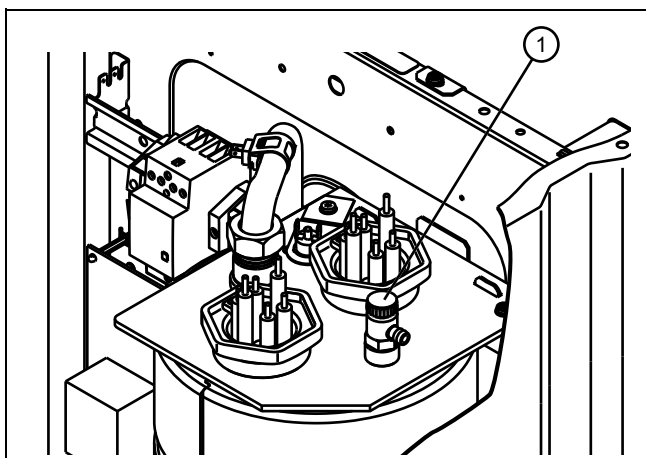


1. Считайте давление наполнения системы отопления на дисплее (1). Для этого нажмите кнопку , пока не загорится светодиод **bar**. Давление наполнения отобразится на дисплее (1).
2. Убедитесь, что при холодной системе отопления и отключенном насосе отображается давление наполнения 0,1-0,2 МПа (1,0-2,0 бар).
 - Если система отопления обслуживает несколько этажей, то может потребоваться более высокое давление наполнения системы отопления.
 - Если давление ниже 0,08 МПа (0,8 бар), то датчик давления сообщит о недостаточном давлении посредством мигающего светодиода.

6.3 Наполнение и удаление воздуха из системы отопления



- Открутите колпачок быстродействующего воздухоотводчика (1) на насосе на один-два оборота.
 - Во время работы воздух автоматически удаляется из изделия через быстродействующий воздухоотводчик.
- Откройте все термостатические вентили системы отопления.
- С помощью шланга соедините кран заполнения и опорожнения системы отопления с водоразборным краном холодной воды.
- Медленно откройте водоразборный кран холодной воды и кран заполнения системы отопления и заливайте воду до тех пор, пока на манометре не будет достигнуто требуемое давление в системе.
- Перекройте кран заполнения.



- Подставьте какую-нибудь ёмкость под шланг, присоединенный к вентилю для выпуска воздуха (1).
- Откройте вентиль для выпуска воздуха (1), пока из отопительного прибора не выйдет весь воздух.

- Удалите воздух из всех радиаторов.
- Затем еще раз проверьте давление наполнения системы отопления и при необходимости повторите процесс наполнения.
- Закройте водоразборный кран холодной воды и отсоедините наполнительный шланг.
- Проверьте герметичность всех подключений.

6.4 Проверка функции и герметичности

- Проверьте работоспособность и герметичность изделия.
- Введите изделие в эксплуатацию.
- Проверьте безупречность работы всех контрольных и предохранительных устройств.
- Убедитесь, что передняя облицовка смонтирована надлежащим образом.

7 Адаптация изделия к системе отопления

- Для адаптации изделия к системе отопления см. обзор кодов диагностики в Приложении.
- Для изменения кода диагностики нажимайте кнопку вправо, пока на дисплее не отобразится давление наполнения и не загорится светодиод **bar**.
- Нажмите кнопку и удерживайте ее не менее 10 секунд.
 - Загорятся все светодиоды. На дисплее отобразится "0".
- Нажмите кнопку или , чтобы выбрать нужный код диагностики.
- Нажмите кнопку .
 - Все светодиоды начнут мигать. На дисплее отобразится код диагностики.
- Нажмите кнопки или , чтобы изменить значение.
- Нажмите кнопку и удерживайте ее нажатой, пока светодиоды не перестанут мигать.
 - На дисплее отобразится код диагностики.
- Одновременно нажмите кнопки и , чтобы выйти из режима диагностики. Можно также не нажимать никаких кнопок в течение 4 минут.
 - На дисплее снова отобразится текущая температура в подающей линии системы отопления.

8 Передача изделия эксплуатирующей стороне

- Объясните эксплуатирующей стороне расположение и принцип работы защитных устройств.
- Объясните эксплуатирующей стороне порядок обращения с изделием. Ответьте на ее вопросы.
- В особенности обратите внимание эксплуатирующей стороны на указания по технике безопасности, которые она должна соблюдать.

9 Устранение неполадок

- Объясните эксплуатирующей стороне о необходимости технического обслуживания изделия с указанной периодичностью.
- Передайте эксплуатирующей стороне на хранение все руководства и документацию на изделие.

9 Устранение неполадок

Обзор кодов ошибок содержится в приложении.

Коды ошибки – обзор (→ страница 23)

9.1 Устранение ошибок

При возникновении неполадки на дисплее отображается код **F.xx**.

Коды ошибки имеют приоритет перед всеми остальными видами индикации.

При одновременном возникновении нескольких ошибок дисплей поочередно отображает соответствующие коды ошибок, на две секунды каждый.


- ▶ Устраните неполадку, руководствуясь таблицей в Приложении.
Коды ошибки – обзор (→ страница 23)
- ▶ Если устранить неполадку не удается, то обратитесь в сервисную службу Vaillant.

9.2 Устранение неполадок насоса

Если в насосе возникает неполадка, о ней сигнализирует светодиод состояния насоса.

- ▶ Устраните неполадку, руководствуясь таблицей в Приложении.
Светодиод состояния насоса (→ страница 24)
- ▶ Если устранить неполадку не удается, то обратитесь в сервисную службу Vaillant.

9.3 Устранение неполадки вследствие заедания реле

В случае заедания реле мигает светодиод . Если реле больше не размыкается, дисплей показывает сообщение об ошибке **F.41** и изделие продолжает работать с минимальной мощностью.

- ▶ Выключите и снова включите изделие.
 - ◁ Изделие снова работает в нормальном режиме.
- ▶ Если светодиод продолжает мигать, обратитесь в сервисную службу Vaillant.

10 Осмотр и техобслуживание

- ▶ Проводите ежегодный осмотр и техническое обслуживание. В зависимости от результатов осмотра может стать необходимым более раннее проведение технического обслуживания.

Работы по осмотру и техническому обслуживанию – обзор (→ страница 28)

10.1 Приобретение запасных частей

Оригинальные компоненты изделия также были сертифицированы в рамках проверки соответствия стандартам. Если при выполнении технического обслуживания или ремонта вы не используете совместно сертифицированные оригинальные запасные части фирмы Protherm, сертификация изделия считается недействительной. Поэтому мы настоятельно рекомендуем монтаж оригинальных запасных частей фирмы Protherm. Информацию о доступных оригинальных запасных частях Protherm вы можете получить по указанному с обратной стороны контактному адресу.

- ▶ Если при техническом обслуживании или ремонте вам требуются запасные части, тогда используйте исключительно оригинальные запасные части фирмы Protherm.

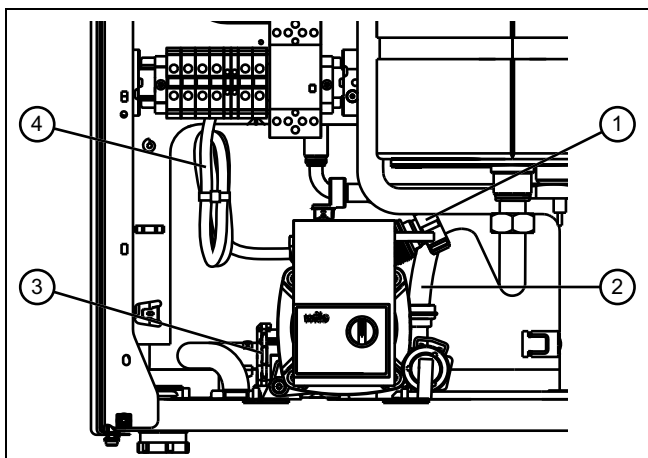
10.2 Подготовка к техобслуживанию

- Выведите изделие из эксплуатации.
- Демонтируйте переднюю облицовку. (→ страница 9)
- Закройте все запорные вентили на подаче холодной и горячей воды.
- Опорожните изделие. (→ страница 16)
- Отсоедините изделие от электрической сети.
- Убедитесь, что вода не капает на токопроводящие части (например, блок электроники).
- Используйте только новые уплотнения и следите за правильностью установки уплотнений.
- Выполните работы в заданной последовательности.
- Не погните детали при монтаже и снятии.

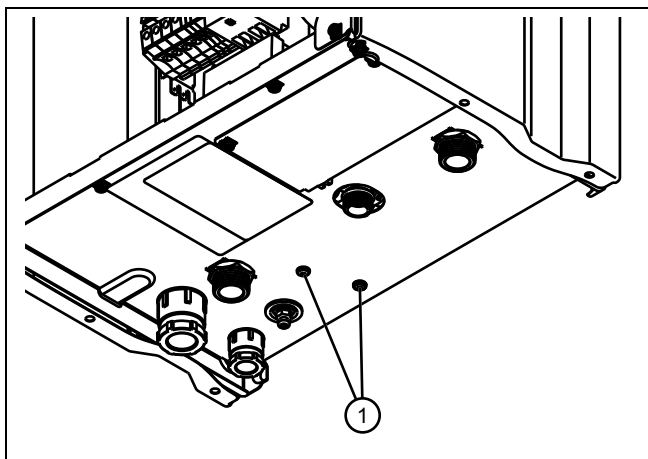
10.3 Опорожнение изделия/системы отопления

- Откройте быстродействующий воздухоотводчик на насосе, чтобы полностью опорожнить изделие.
- Закрепите какой-нибудь шланг в точке опорожнения системы отопления.
- Другой конец шланга протяните к подходящему месту стока.
- Откройте все сервисные краны в подающей и обратной линиях системы отопления.
- Откройте кран опорожнения.
- Откройте вентили для выпуска воздуха на радиаторах. Начните с самого верхнего радиатора и продолжайте затем сверху вниз.
- Когда вода стечет, снова закройте вентили для выпуска воздуха на радиаторах отопления, сервисные краны в подающей и обратной линиях системы отопления и в водопроводе холодной воды, а также сливной кран.

10.4 Замена насоса



1. Отсоедините провод (4), идущий от электронной платы к насосу.
2. Раскрутите резьбовое соединение обратной линии (1) к теплообменнику.
3. Раскрутите резьбовое соединение трубопровода (2) к расширительному баку.
4. Отсоедините защитную скобу (3).

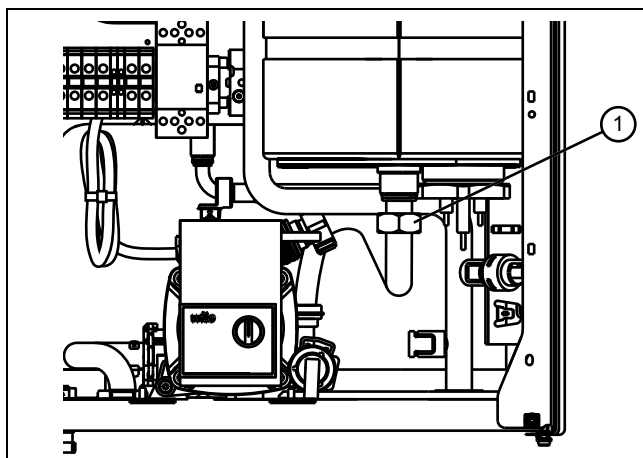


5. Открутите крепёжные болты (1) насоса с нижней стороны изделия.
6. Осторожно поверните насос по часовой стрелке, чтобы вынуть его из изделия.
7. При установке нового насоса используйте новые уплотнения (кольца круглого сечения со смазкой на водной основе).
8. Проверьте герметичность всех водопроводных соединений и надёжность контакта штекерных разъемов.

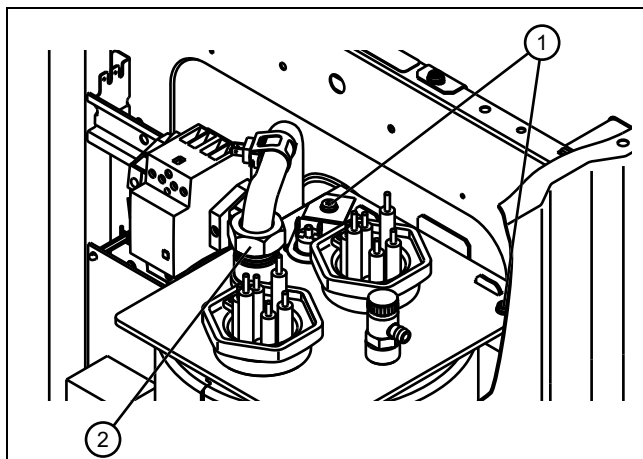
10.4.1 Проверка работы насоса

1. Проверьте работу светодиода состояния насоса. Светодиод состояния насоса (→ страница 24)
2. Снимите колпачок быстродействующего воздухоотводчика.
3. Очистите ротор и корпус.
4. Установите двигатель на место.
5. Наверните колпачок на быстродействующий воздухоотводчик.

10.5 Замена теплообменника



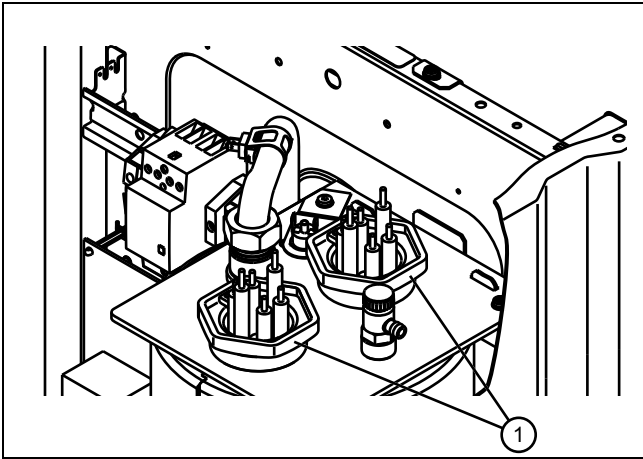
1. Снимите боковую и верхнюю облицовку изделия.
2. Отсоедините провода, идущие от ТЭНов к электронной плате и колодке подключения к сети (N, синий).
3. Открутите заземляющий провод.
4. Открутите крепёжный болт (1) обратной линии системы отопления на дне теплообменника.



5. Открутите крепёжный болт (2) обратной линии системы отопления с верхней стороны теплообменника.
6. Открутите оба болта (1) с верхней стороны теплообменника.
7. Вытащите весь теплообменник из изделия движением вверх.

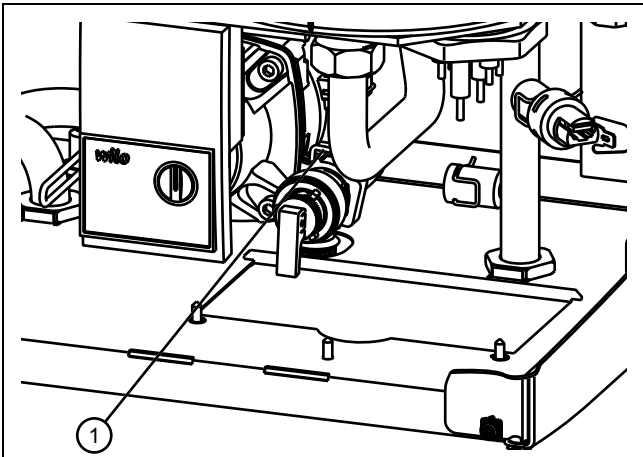
10 Осмотр и техобслуживание

10.6 Замена ТЭНов



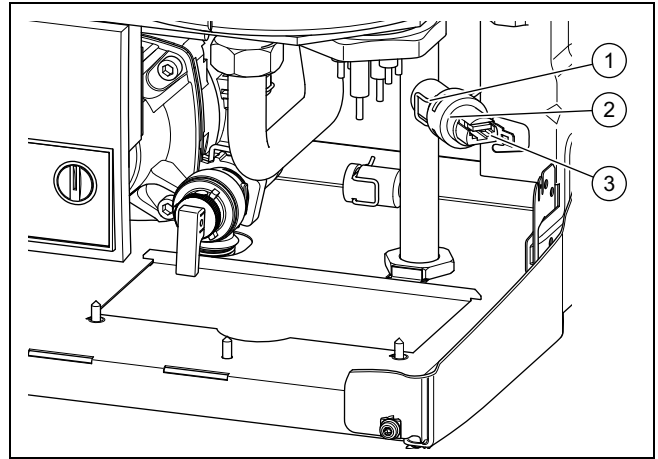
1. Отсоедините провода, идущие от ТЭНов (1) к электронной плате и колодке подключения к сети (N, синий).
2. Открутите заземляющий провод.
3. Подходящим гаечным ключом выкрутите ТЭН (против часовой стрелки) из теплообменника.
4. Подходящим гаечным ключом вкрутите новый ТЭН (по часовой стрелке) в теплообменник.
5. Проверьте герметичность всех водопроводных соединений и надежность контакта штекерных разъемов.
6. Убедитесь, что контакторы и реле не заедают.

10.7 Замена предохранительного клапана



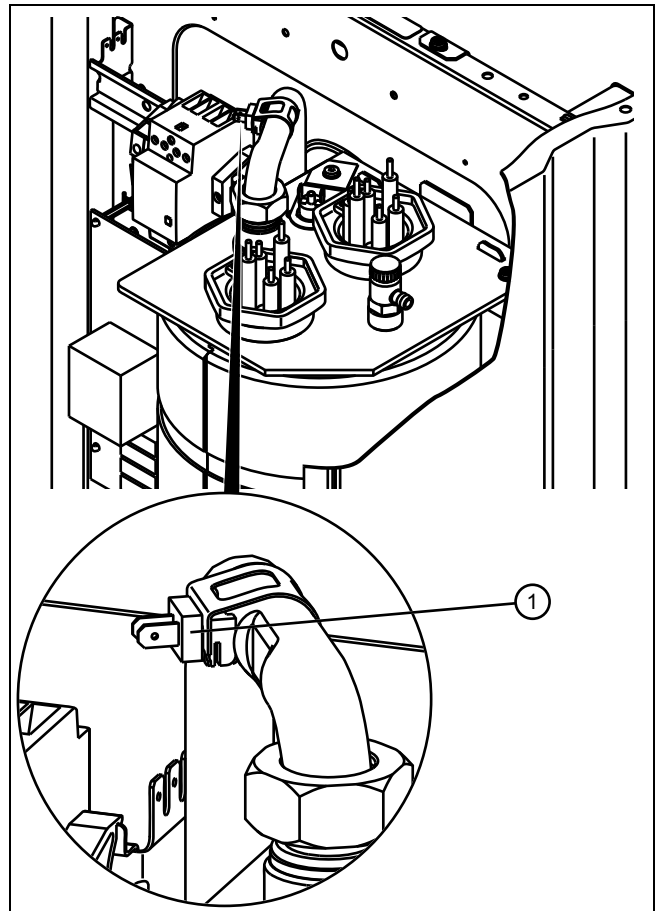
1. Снимите защитную скобу (1) и извлеките предохранительный клапан из изделия.
2. Установите новый предохранительный клапан и заблокируйте его защитной скобой.
3. Проверьте надежность крепления и герметичность нового предохранительного клапана.

10.8 Замена датчика давления



1. Отсоедините штекер (2).
2. Отсоедините предохранительную клемму (1) с помощью отвёртки.
3. Отсоедините датчик давления (3).
4. Установите новый датчик давления.
5. Наденьте на датчик давления предохранительную клемму.
6. Наденьте на датчик давления штекер.
7. Проверьте надежность крепления предохранительной клеммы и штекера.

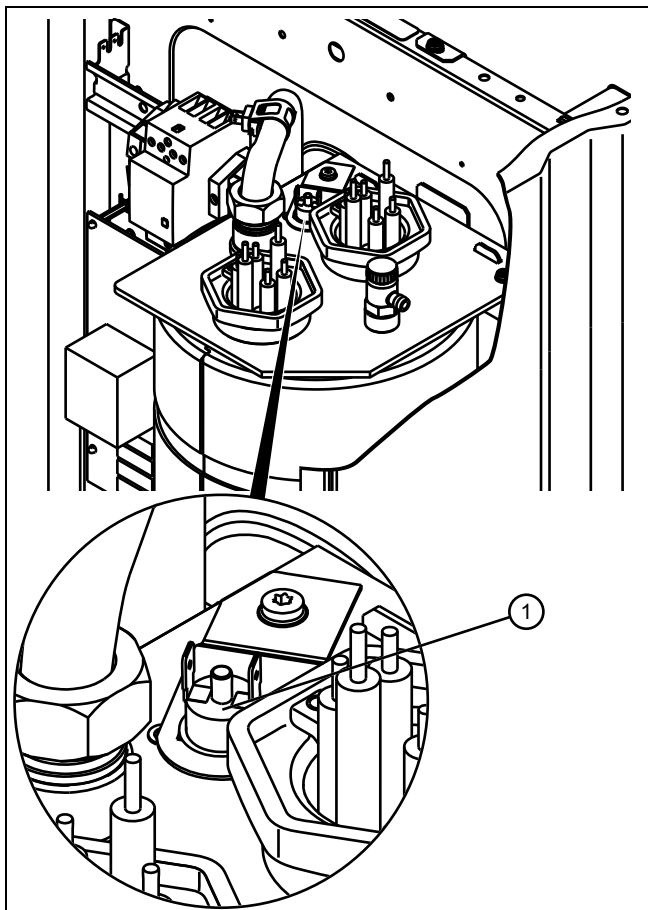
10.9 Замена предохранительного ограничителя температуры



1. Отсоедините оба разъёма от предохранительного ограничителя температуры (1).

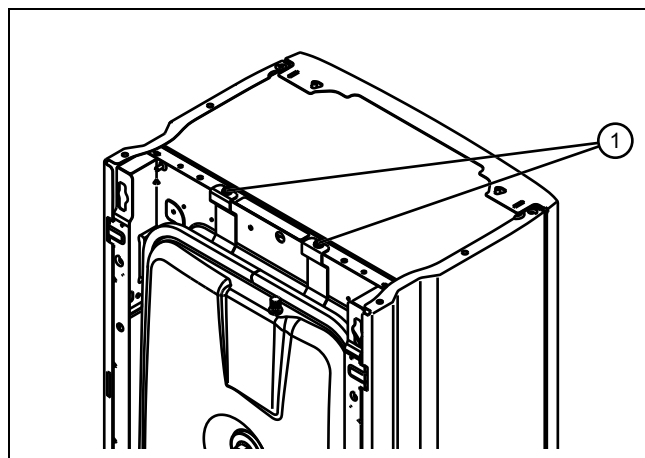
2. Выкрутите винты из держателя предохранительного ограничителя температуры.
3. Выньте предохранительный ограничитель температуры вместе с держателем.
4. Установите новый предохранительный ограничитель температуры.
5. Прикрутите держатель предохранительного ограничителя температуры двумя винтами.
6. Подсоедините оба разъёма.
7. Проверьте надёжность крепления держателя и разъёмов.

10.10 Замена датчика температуры

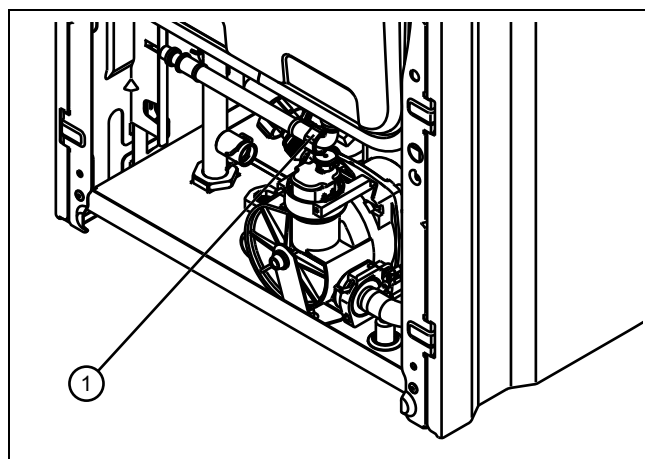


1. Отсоедините оба разъёма от датчика температуры (1).
2. Выньте датчик температуры вместе с держателем.
3. Установите новый датчик температуры.
4. Подсоедините оба разъёма.
5. Проверьте надёжность крепления держателя и разъёмов.

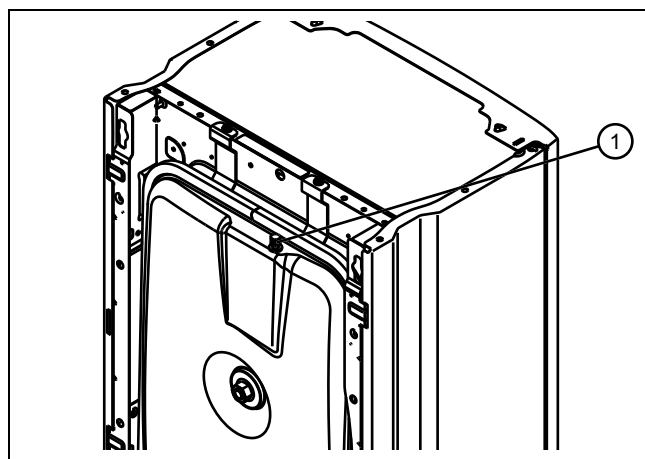
10.11 Замена расширительного бака



1. Выкрутите оба болта (1) из держателей с верхней стороны изделия.



2. Раскрутите водопроводное резьбовое соединение (1) с нижней стороны расширительного бака.
3. Вытяните расширительный бак из изделия вверх.
4. Вставьте в изделие сверху новый расширительный бак.
5. Используйте только новые прокладки.
6. Затяните резьбовое соединение водопровода с нижней стороны расширительного бака.
7. Прикрутите болтами оба держателя с верхней стороны изделия.



8. Перед заполнением системы отопления измерьте давление на входе расширительного бака при отсут-

11 Вывод из эксплуатации

ствии давления в отопительном приборе на штуцере для проведения измерений (1) расширительного бака.

- Давление на входе должно быть на 0,02 МПа (0,2 бар) выше статического напора системы отопления.
9. Наполните систему отопления и удалите из нее воздух.
 - Давление воды должно быть на 0,02 -0,03 МПа (0,2 -0,3 бар) выше давления на входе расширительного бака.
 10. После заполнения расширительного бака проверьте герметичность водопроводного соединения.

10.12 Замена электронной платы и дисплея

1. Отсоедините все кабели от электронной платы и дисплея.
2. Замените электронную плату и дисплей.
3. Подсоедините все кабели к их прежним разъёмам.
4. Проверьте все соединения по схеме электрических соединений. (→ страница 25).
5. Подключите изделие к электрической сети.
6. Включите изделие.
7. Проверьте настройку варианта изделия (→ параметр **d.93**).
8. При необходимости настройте правильный вариант изделия.
9. Выйдите с уровня диагностики.
10. Примерно через 1 минуту выключите изделие и снова включите.
 - ◁ Теперь блок электроники настроен на вариант изделия, а параметры всех кодов диагностики соответствуют заводским настройкам. Если электроника при включении распознаёт неверный вариант изделия, выключите изделие и проверьте соединения с дисплеем.
11. Выполните характерные для системы настройки.

10.13 Завершение работ по осмотру и техническому обслуживанию

1. Выполните монтаж всех деталей в последовательности, обратной демонтажу.
2. Смонтируйте переднюю облицовку. (→ страница 10)
3. Откройте все запорные вентили.
4. Восстановите электропитание.
5. Откройте газовый запорный кран.
6. Введите изделие в эксплуатацию.
7. Проверьте работоспособность и герметичность изделия.
8. Занесите в протокол каждое выполненное техническое обслуживание.

11 Вывод из эксплуатации

- ▶ Выключите изделие с помощью кнопки включения/выключения.
- ▶ Отсоедините изделие от электрической сети.
- ▶ Перекройте газовый запорный кран.
- ▶ Перекройте запорный кран подачи холодной воды.

- ▶ Опорожните изделие.

12 Правила упаковки, транспортировки и хранения

Приборы поставляются в упаковке предприятия-изготовителя.

Приборы транспортируются автомобильным, водным и железнодорожным транспортом в соответствии с правилами перевозки грузов, действующими на конкретном виде транспорта. При транспортировке необходимо предусмотреть надежное закрепление изделий от горизонтальных и вертикальных перемещений.

Неустановленные прибора хранятся в упаковке предприятия-изготовителя. Хранить приборы необходимо в закрытых помещениях с естественной циркуляцией воздуха в стандартных условиях (неагрессивная и беспылевая среда, перепад температуры от -10 °С до +37 °С, влажность воздуха до 80%, без ударов и вибраций).

12.1 Срок хранения

- Срок хранения: 2 года

13 Переработка и утилизация

Утилизация упаковки

- ▶ Утилизируйте упаковку надлежащим образом.
- ▶ Соблюдайте все соответствующие предписания.

14 Сервисная служба

Контактные данные нашей сервисной службы находятся по адресу, указанному на последней странице и по адресу www.protherm.ru.

Приложение

А Коды диагностики – обзор

Код	Параметр	Значения или пояснения	Заводские настройки	Собственные настройки
D.00	Част. нагр. отопления 6 K 9 K 12 K 14 K 18 K 21 K 24 K 28 K	Настраиваемая частичная нагрузка на отопление в кВт 1-6 1-9 2-12 2-14 2-18 2-21 2-24 2-28	6 9 12 14 18 21 24 28	
D.01	Время выбега внутреннего насоса для режима отопления	2 ... 60 мин	10 мин	
D.04	Измеренное значение датчика температуры накопителя	в °C		не настраивается
D.05	Расчетная температура теплоносителя в подающей линии (или расчетное значение обратной линии)	в °C, макс. значение, настроенное в D.071, ограниченное отопительной кривой и комнатным регулятором температуры, если он подключен		не настраивается
D.07	Значение настройки температуры водонагревателя или термостата (только при наличии опционального внешнего водонагревателя)	35 ... 65 °C	60 °C (140,0 °F)	настраивается
D.10	Состояние 2-ступенчатого насоса	0 = насос не работает 1 = насос работает на 1-й ступени (высокие обороты) 2 = насос работает на 2-й ступени (низкие обороты) При использовании высокопроизводительного насоса: 0 = насос не работает 1 = насос работает		не настраивается
D.16	Комнатный термостат 24B DC пост. тока открыт/закрыт	Режим отопления выкл./вкл.	0 = комнатный термостат открыт (режим отопления отсутствует) 1 = комнатный термостат закрыт (режим отопления)	не настраивается
D.19	Режим работы высокопроизводительного насоса	Электроника насоса автоматически регулирует уставку перепада давления	III	не настраивается
D.20	Значение настройки температуры водонагревателя или термостата (только при наличии опционального внешнего водонагревателя)	Диапазон регулировки: 35 - 70 °C, если подключен датчик температуры водонагревателя „Au“, если подключен термостат	65 °C	
D.22	Запрос горячей воды (только при наличии опционального внешнего водонагревателя)	0 = ВЫКЛ 1 = ВКЛ		не настраивается

Код	Параметр	Значения или пояснения	Заводские настройки	Собственные настройки
D.26	Управление дополнительными реле	0 = 3-ходовой переключающий клапан 1 = индикатор неисправностей отопительного прибора 2 = внешний насос Указание Если к изделию через датчик температуры или термостат подключен ёмкостный водонагреватель, то значения 1 и 2 не настраиваются.	0 = 3-ходовой переключающий клапан	
D.31	Расчетная температура теплоносителя в подающей линии	--, 25-80 °C (85 °C)	80 °C	
D.35	Положение приоритетного переключающего клапана	0 = режим отопления 1 = параллельный режим (среднее положение) 2 = режим ГВС; нагрев накопителя		не настраивается
D.40	Температура теплоносителя в подающей линии	Факт. значение в °C		не настраивается
D.43	Кривая отопления	Индикация на дисплее: отопительные кривые (от E- до E9)	E-	
D.45	Смещение отопительной кривой	Индикация на дисплее: температура (от P- до P9)	P-	настраивается
D.46	Предельная температура наружного воздуха для отключения отопления (летний режим, только с подключенным датчиком температуры наружного воздуха)	15 ... 25 °C (59,0 ... 77,0 °F)	22 °C	
D.47	Температура наружного воздуха (с погодозависимым регулятором Vaillant)	Факт. значение в °C		не настраивается
D.50	Функция защиты системы отопления от замерзания	0 = ВКЛ 1 = ВЫКЛ	0	
D.66	Мощность на отопление	0 = непрерывная модуляция мощности 1 = симметричное включение / выключение компонентов отопления	0	настраивается
D.68	Сброс нагрузки	0 = без сброса нагрузки 1 = сброс нагрузки на фазе L1 2 = сброс нагрузки на фазе L2 3 = сброс нагрузки на фазе L3 4 = сброс нагрузки на всех фазах	0	настраивается
D.69	Мощность при сбросе нагрузки	в зависимости от D.068 и мощности изделия	0	настраивается
D.71	Расчетное значение максимальной температуры теплоносителя в подающей линии отопления	25 ... 85 °C	80 °C	
D.72	Время выбега внутреннего насоса после нагрева водонагревателя	Настраивается в пределах 1 - 10 минут с шагом 1 минута	1 мин	
D.78	Превышение температуры накопителя при нагреве (только при наличии опционального внешнего водонагревателя)	5 °C - 50 °C 85 °C, если ёмкостный водонагреватель подключен через термостат	50 °C	
D.80	Количество часов работы отопления	в ч		не настраивается
D.81	Часы работы приготовления горячей воды	в ч		не настраивается
D.82	Количество отопительных циклов в режиме отопления	Количество отопительных циклов		не настраивается
D.83	Количество отопительных циклов в режиме ГВС	Количество отопительных циклов		не настраивается
D.86	Среднее количество переключений на одно реле	x 100		не настраивается

Код	Параметр	Значения или пояснения	Заводские настройки	Собственные настройки
D.87	Средняя длительность нагрева на ТЭН	Индикация в часах		не настраивается
D.93	Модификация изделия	1 = 6 К 2 = 9 К 3 = 12 К 4 = 14 К 5 = 18 К 6 = 21 К 7 = 24 К 8 = 28 К		
D.96	Заводские настройки	Сброс всех настраиваемых параметров на заводские настройки 0 = нет 1 = да		

В Коды ошибки – обзор

Код	Значение	Устранение
F.00	Ошибка датчика температуры (NTC)	<ul style="list-style-type: none"> – Проверьте кабельные соединения. – Замените датчик температуры (NTC). – Замените кабельный жгут. – Замените электронную плату.
F.10		
F.13		
F.19		
F.20	Защитное отключение: предохранительный ограничитель температуры	<ul style="list-style-type: none"> – Снова включите изделие. – Закоротите предохранительный ограничитель температуры. Если изделие снова включается, то замените предохранительный ограничитель температуры. – Закоротите тепловой предохранитель. Если изделие снова включается, то замените тепловой предохранитель. – Замените электронную плату. – Замените кабельный жгут.
F.22	Сухой старт	<ul style="list-style-type: none"> – Проверьте изделие на предмет слишком низкого давления воды (< 0,06 МПа (0,6 бар)). <ul style="list-style-type: none"> – Проверьте герметичность всех соединений системы отопления. – Проверьте работу расширительного бака. – Удалите воздух из всех радиаторов. – Повысьте давление наполнения системы отопления.
F.41	Заедание реле (HDO)	<ul style="list-style-type: none"> – Выключите и снова включите изделие. – Верните настройки изделия к заводским (D.096).
F.55	Заедание контактора или реле	<ul style="list-style-type: none"> – Обесточьте изделие. – Проверьте все контакторы и реле на предмет дефектов и при необходимости замените. – Обратитесь в сервисную службу.
F.63	Сбой связи с EEPROM	<ul style="list-style-type: none"> – Верните настройки изделия к заводским (D.096).
F.73	Сигнал датчика давления воды находится в неверном диапазоне (слишком низкий)	<ul style="list-style-type: none"> – Проверьте провод к датчику давления воды на обрывы и короткое замыкание. – Неисправный провод к датчику давления воды замените. – Замените датчик давления воды.
F.74		
F.85	Замерзла вода в накопителе	<p>При падении температуры на датчике NTC ниже 3 °C и отсутствии скачков давления изделие автоматически отключается.</p> <p>При повышении температуры выше 4 °C изделие снова автоматически включается.</p>

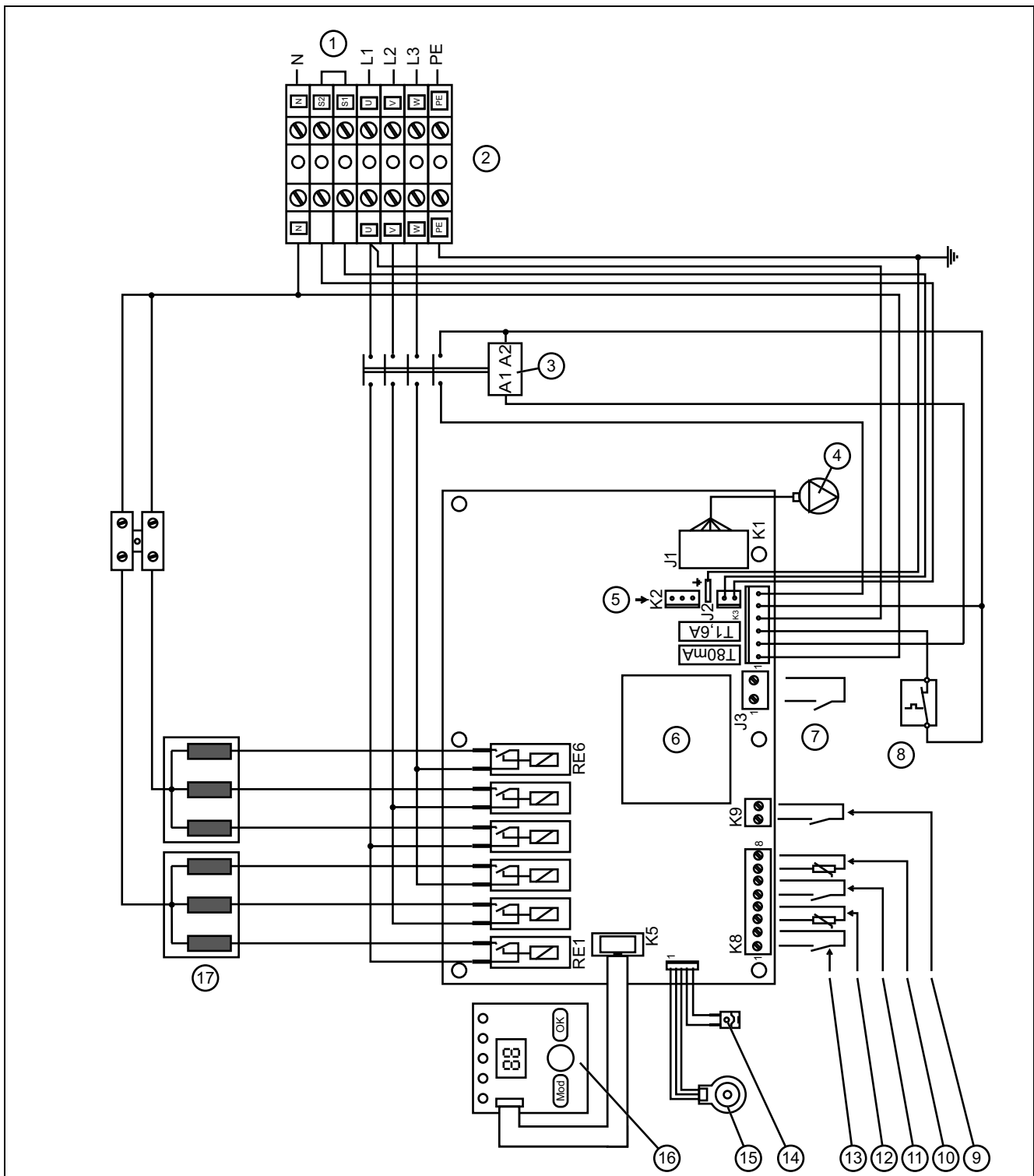
Код	Значение	Устранение
F.86	Замерз внешний водонагреватель	<p>Если температура во внешнем водонагревателе упадет ниже 3°C, то изделие автоматически выключится.</p> <p>При повышении температуры выше 4 °C изделие снова автоматически включается.</p> <p>Указание</p> <p>Если внешний водонагреватель не задействован, то ошибка не отображается.</p>

С Светодиод состояния насоса

Светодиодная индикация	Значение	Причина	Устранение
горит зелёный	Нормальный режим эксплуатации	–	–
с чередованием мигает красный и зелёный	Неполадка	Напряжение питания слишком низкое / слишком высокое Перегрев	После устранения неполадки насос автоматически сбрасывается.
мигает красный	Насос заблокирован	Насосу не удаётся выполнить автоматический сброс	Выполните сброс насоса вручную. Проверьте светодиод.
нет индикации	Отсутствует электропитание	Отсутствует электропитание	Проверьте электропитание.

D Схемы электрических соединений

D.1 Схема электрических соединений 6 К, 9 К, 12 К, 14 К

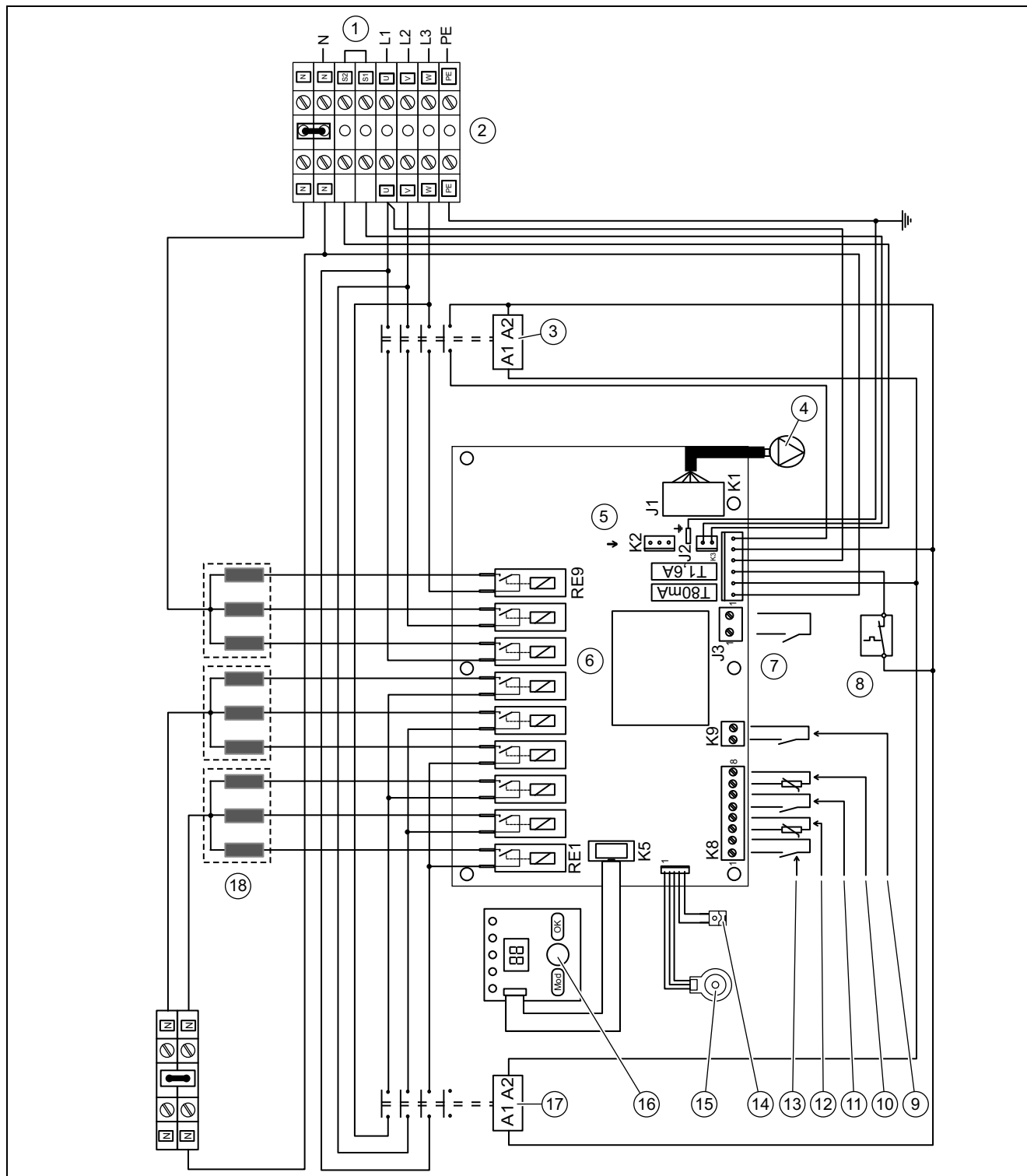


- | | | | |
|---|---|----|--|
| 1 | Ограничительный термостат для теплого пола
(при подключении уберите перемычку) | 7 | Мощность на отопление |
| 2 | Подключение к электросети: 3x 230/400 V AC, N,
PE, 50 Гц | 8 | Предохранительный ограничитель температуры |
| 3 | Контактор 1 | 9 | Термостат накопителя |
| 4 | Насос системы отопления | 10 | Датчик NTC |
| 5 | Разъем для 3-ходового переключающего клапана | 11 | Реле сброса нагрузки |
| 6 | Плата управления | 12 | Датчик температуры наружного воздуха |
| | | 13 | Комнатный регулятор температуры |
| | | 14 | Датчик температуры |

15 Датчик давления
16 Дисплей

17 ТЭНы 6 кВт (2x3 кВт), 9 кВт (3 кВт + 6 кВт),
12 кВт (2x6 кВт), 14 кВт (2x7 кВт)

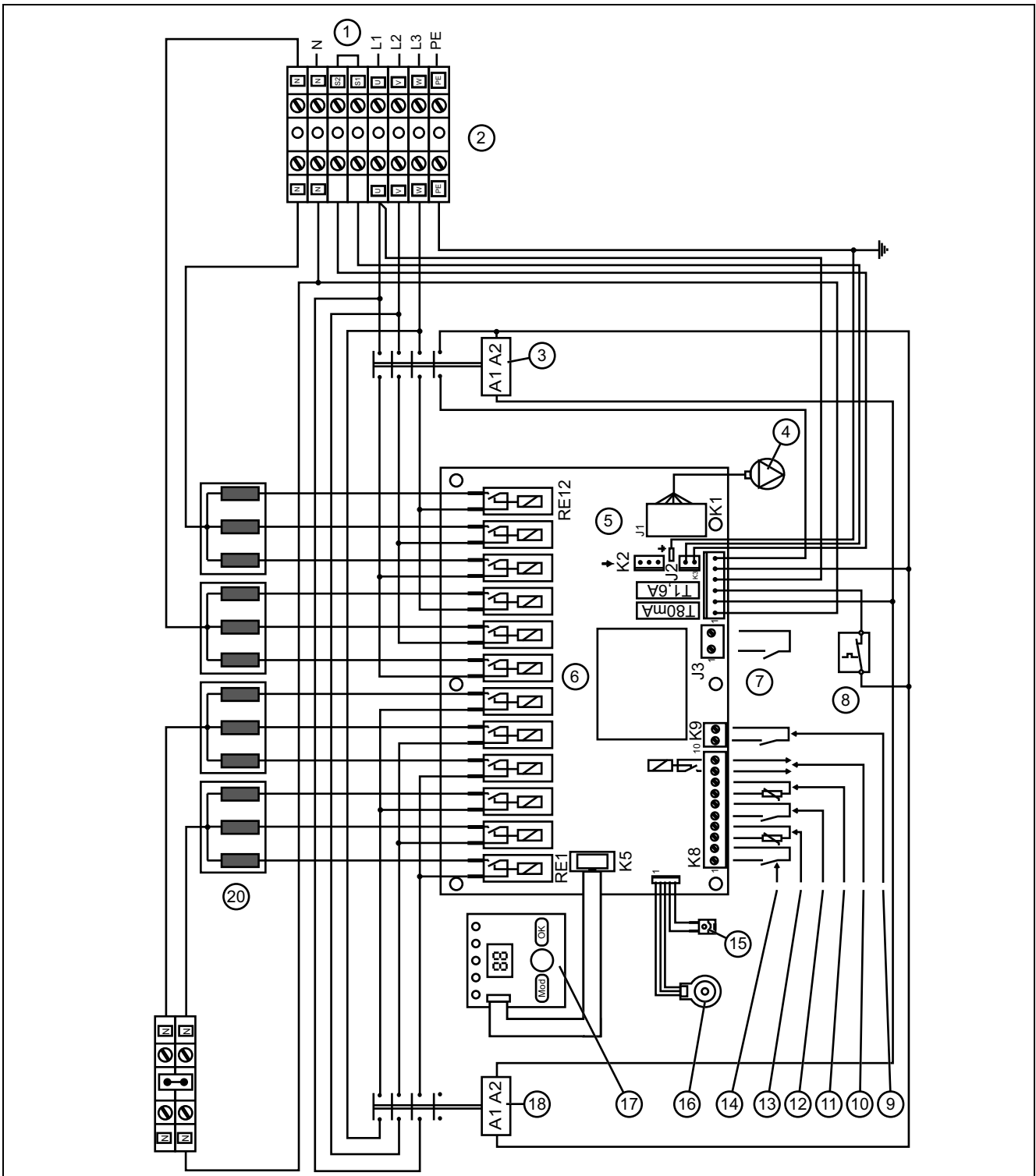
D.2 Схема электрических соединений 18 К, 21 К



- | | | | |
|---|--|----|--|
| 1 | Ограничительный термостат для теплого пола (при подключении уберите перемычку) | 7 | Мощность на отопление |
| 2 | Подключение к электросети: 3x 230/400 V AC, N, PE, 50 Гц | 8 | Предохранительный ограничитель температуры |
| 3 | Контактор 1 | 9 | Термостат накопителя |
| 4 | Насос системы отопления | 10 | Датчик NTC |
| 5 | Разъем для 3-ходового переключающего клапана | 11 | Реле сброса нагрузки |
| 6 | Плата управления | 12 | Датчик температуры наружного воздуха |
| | | 13 | Комнатный регулятор температуры |

14	Датчик температуры	16	Дисплей
15	Датчик давления	17	ТЭНы 6 кВт (2x3 кВт), 9 кВт (3 кВт + 6 кВт), 12 кВт (2x6 кВт), 14 кВт (2x7 кВт)

D.3 Схема электрических соединений 24 К, 28 К



1	Ограничительный термостат для теплого пола (при подключении уберите перемычку)	6	Плата управления
2	Подключение к электросети: 3x 230/400 V AC, N, PE, 50 Гц	7	Мощность на отопление
3	Контактор 1	8	Предохранительный ограничитель температуры
4	Насос системы отопления	9	Термостат накопителя
5	Разъем для 3-ходового переключающего клапана	10	Датчик NTC
		11	Реле сброса нагрузки

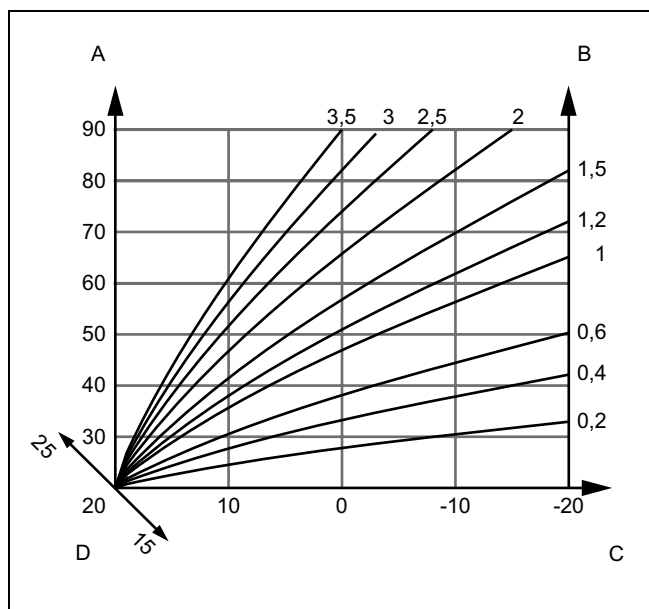
Приложение

12	Датчик температуры наружного воздуха	15	Датчик давления
13	Комнатный регулятор температуры	16	Дисплей
14	Датчик температуры	17	ТЭНы 6 кВт (2x3 кВт), 9 кВт (3 кВт + 6 кВт), 12 кВт (2x6 кВт), 14 кВт (2x7 кВт)

Е Работы по осмотру и техническому обслуживанию – обзор

Работы	Выполнять в обязательном порядке	Выполнять при необходимости
Проверка функционирования		
Проверьте функциональность и технические параметры.	X	
Проверка гидравлики		
Проверьте давление наполнения системы отопления и при необходимости долийте воды.	X	X
Проверьте давление на входе расширительного бака и при необходимости увеличьте его.	X	
Проверьте вентиль для выпуска воздуха, предохранительный клапан, 3-ходовой переключающий клапан, теплообменник и все компоненты гидросистемы.	X	
Проверка безопасности		
Проверьте все датчики, термостаты и предохранительные компоненты.	X	
Проверка конструкции		
Проверьте все винты и соединения на надёжность крепления.	X	
Проверка электромонтажа		
Проверьте электрические узлы, подключение и соединительные кабели. При необходимости подтяните винтовые клеммы.	X	
Устраните все обнаруженные неполадки.		X

Ф Отопительные кривые



- A: температура в подающей линии в °C
- B: отопительные кривые
- C: температура наружного воздуха в °C
- D: расчётная температура в помещении

Индикация на дисплее	Кривая
E-	0
E0	0,2
E1	0,4

Индикация на дисплее	Кривая
E2	0,6
E3	1,0
E4	1,2
E5	1,5
E6	2,0
E7	2,5
E8	3,0
E9	3,5

G Расчётная температура в помещении отклоняется от отопительной кривой

Индикация на дисплее	Расчётная температура помещения в °C
P-	20
P0	15
P1	16
P2	17
P3	18
P4	19
P5	21
P6	22
P7	23
P8	24
P9	25

H Технические характеристики датчика температуры наружного воздуха VRC DCF

Температура (°C)	Сопротивление (Ом)
-25	2167
-20	2067
-15	1976
-10	1862
-5	1745
0	1619
5	1494
10	1387
15	1246
20	1128
25	1020
30	920
35	831
40	740

I Технические данные внутренних датчиков температуры

Температура (°C)	Сопротивление (Ом)
-40	327344
-35	237193
-30	173657
-25	128410
-20	95862
-15	72222
-10	54892
-5	42073
0	32510
5	25316
10	19862
15	15694
20	12486
25	10000
30	8060
35	6535
40	5330
45	4372
50	3605
55	2989
60	2490
65	2084
70	1753
75	1481
80	1256
85	1070
90	916
95	786
100	678
105	586
110	509
115	443
120	387
125	339
130	298
135	263
140	232
145	206
150	183
155	163

Ж Потеря давления

Расход		Потеря давления
л/мин	л/ч	кПа (бар)
21	1260	22,3 (0,223)
20	1200	21,8 (0,218)
18	1080	20,6 (0,206)
16	960	15,3 (0,153)
14	840	11,4 (0,114)
12	720	9,1 (0,091)
10	600	7,2 (0,072)
8	480	5,4 (0,054)
6	360	3,1 (0,031)
4	240	1,6 (0,016)
2	120	0,7 (0,007)
0	0	0

К Технические характеристики

Технические характеристики – Общая информация

	6 К	9 К	12 К
Макс. рабочее давление	300 кПа (3 000 мбар)	300 кПа (3 000 мбар)	300 кПа (3 000 мбар)
Ёмкость расширительного бака	7 л	7 л	7 л
Патрубки подключения подающей и обратной линий отопления	G 3/4	G 3/4	G 3/4
Габариты аппарата, ширина	410 мм	410 мм	410 мм
Габариты аппарата, высота	740 мм	740 мм	740 мм
Габариты аппарата, глубина	310 мм	310 мм	310 мм
Масса нетто, прибл.	32,6 кг	32,9 кг	33,1 кг

	14 К	18 К	21 К
Макс. рабочее давление	300 кПа (3 000 мбар)	300 кПа (3 000 мбар)	300 кПа (3 000 мбар)
Ёмкость расширительного бака	7 л	7 л	7 л
Патрубки подключения подающей и обратной линий отопления	G 3/4	G 3/4	G 3/4
Габариты аппарата, ширина	410 мм	410 мм	410 мм
Габариты аппарата, высота	740 мм	740 мм	740 мм
Габариты аппарата, глубина	310 мм	310 мм	310 мм
Масса нетто, прибл.	33,3 кг	34,6 кг	37,9 кг

	24 К	28 К
Макс. рабочее давление	300 кПа (3 000 мбар)	300 кПа (3 000 мбар)
Ёмкость расширительного бака	7 л	7 л
Патрубки подключения подающей и обратной линий отопления	G 3/4	G 3/4
Габариты аппарата, ширина	410 мм	410 мм
Габариты аппарата, высота	740 мм	740 мм
Габариты аппарата, глубина	310 мм	310 мм
Масса нетто, прибл.	35,1 кг	35,4 кг

Технические характеристики - отопление

	6 К	9 К	12 К
Диапазон регулировки отопления	25 ... 85 °С	26 ... 85 °С	27 ... 85 °С
Диапазон регулирования горячей воды	35 ... 70 °С	36 ... 70 °С	37 ... 70 °С
Предохранительный ограничитель температуры	95 °С	95 °С	95 °С
Номинальный объемный расход (при ΔТ = 10 К)	516 л/ч	774 л/ч	1 032 л/ч
Остаточный напор насоса (при ΔТ = 10 К)	45 кПа (450 мбар)	40 кПа (400 мбар)	34,5 кПа (345,0 мбар)
Количество ТЭНов (шт. х кВт)	2 х 3	1 х 3 и 1 х 6	2 х 6

	14 К	18 К	21 К
Диапазон регулировки отопления	28 ... 85 °С	25 ... 85 °С	26 ... 85 °С
Диапазон регулирования горячей воды	38 ... 70 °С	35 ... 70 °С	36 ... 70 °С
Предохранительный ограничитель температуры	95 °С	95 °С	95 °С
Номинальный объемный расход (при ΔТ = 10 К)	1 204 л/ч	1 548 л/ч	1 806 л/ч
Остаточный напор насоса (при ΔТ = 10 К)	30 кПа (300 мбар)	24 кПа (240 мбар)	20 кПа (200 мбар)
Количество ТЭНов (шт. х кВт)	2 х 7	3 х 6	3 х 7

	24 К	28 К
Диапазон регулировки отопления	27 ... 85 °С	28 ... 85 °С
Диапазон регулирования горячей воды	37 ... 70 °С	38 ... 70 °С
Предохранительный ограничитель температуры	95 °С	95 °С
Номинальный объемный расход (при ΔТ = 10 К)	2 064 л/ч	2 408 л/ч
Остаточный напор насоса (при ΔТ = 10 К)	16,5 кПа (165,0 мбар)	11 кПа (110 мбар)
Количество ТЭНов (шт. х кВт)	4 х 6	4 х 7

Технические характеристики - электрика

	6 К	9 К	12 К
Электрическое подключение	3/Н/РЕ, 400 В / 50 Гц	3/Н/РЕ, 400 В / 50 Гц	3/Н/РЕ, 400 В / 50 Гц
Сечение провода (массивная проволока)	1,5 мм ²	1,5 мм ²	2,5 мм ²
Класс защиты	IP40	IP40	IP40
Мощность на отопление	6 кВт	9 кВт	12 кВт
Потребляемый ток, макс.	3х 9,5 А	3х 14 А	3х 18,5 А
Степень включения	1,0 кВт	1,0 кВт	2,0 кВт
Номинальный ток предохранителя	10 А	16 А	20 А

	14 К	18 К	21 К
Электрическое подключение	3/Н/РЕ, 400 В / 50 Гц	3/Н/РЕ, 400 В / 50 Гц	3/Н/РЕ, 400 В / 50 Гц
Сечение провода (массивная проволока)	2,5 мм ²	4,0 мм ²	6,0 мм ²
Класс защиты	IP40	IP40	IP40
Мощность на отопление	14 кВт	18 кВт	21 кВт
Потребляемый ток, макс.	3х 23 А	3х 27,5 А	3х 32 А
Степень включения	2,34 кВт	2,0 кВт	2,34 кВт
Номинальный ток предохранителя	25 А	32 А	40 А

	24 К	28 К
Электрическое подключение	3/N/PE, 400 В / 50 Гц	3/N/PE, 400 В / 50 Гц
Сечение провода (массивная проволока)	6,0 мм ²	10,0 мм ²
Класс защиты	IP40	IP40
Мощность на отопление	24 кВт	28 кВт
Потребляемый ток, макс.	3х 36,5 А	3х 43 А
Степень включения	2,0 кВт	2,34 кВт
Номинальный ток предохранителя	40 А	50 А

Указатель ключевых слов

А	
Артикул	7
В	
Вес	9
Вывод из эксплуатации	20
Д	
Документация.....	5
З	
Замена дисплея.....	20
Замена электронной платы	20
Запасные части.....	16
И	
Изделие	20
Инструмент.....	4
Использование по назначению	3
К	
Комплект поставки.....	8
Коррозия.....	4
М	
Маркировка СЕ	7
Маркировочная табличка.....	7
Место установки	4
Мороз.....	4
Н	
Напряжение.....	3
П	
Передача изделия эксплуатирующей стороне	15
Передняя облицовка	10
Подготовка	16
Подготовка греющей воды	13
Предохранительное устройство.....	3
Предписания	4
Р	
Работы по осмотру	16, 28
Работы по техническому обслуживанию	16, 20, 28
С	
Серийный номер.....	7
Схема.....	3
Т	
Температура горячей воды	
Опасность ошпаривания	4
Техническое обслуживание	16
У	
Устранение неполадок.....	16
Заедание реле	16
Насос.....	16
Утилизация упаковки.....	20
Утилизация, упаковка	20
Э	
Электричество	3

Издатель/изготовитель

Protherm в России и Республике Казахстан

123423 г. Москва

строение 1 – ул. Народного Ополчения 34

Тел. 74 95 788 45 44 (многоканальный) – Тел. 74 95 788 45 58

Факс 74 95 788 45 65

info@protherm.ru – www.protherm.ru

Вайлант Груп Словакия с.р.о.

Пплк. Плюштя 45 – Скалица – 90901



Поставщик

Protherm в России и Республике Казахстан

123423 г. Москва

строение 1 – ул. Народного Ополчения 34

Тел. 74 95 788 45 44 (многоканальный) – Тел. 74 95 788 45 58

Факс 74 95 788 45 65

info@protherm.ru – www.protherm.ru

© Данные руководства или их части охраняются авторским правом и могут копироваться или распространяться только с письменного согласия изготовителя.



Всегда на Вашей стороне